

MINISTERIO DE INDUSTRIA Y ENERGIA

Registro de la Propiedad Industrial



ESPAÑA

(19) ES (21) (22)	(11) NUMERO 470.779	(10) A1
	FECHA DE PRESENTACION 14-6-1978	

20 DIC. 1978

Concedido el Registro de acuerdo con los datos que figuran en la presente descripción y según el contenido de la Memoria adjunta.

**PATENTE DE INVENCION**

(30) PRIORIDADES:		
(31) NUMERO	(32) FECHA	(33) PAIS
806.785	15-6-1977	EE.UU.

(47) FECHA DE PUBLICIDAD	(51) CLASIFICACION INTERNACIONAL B25D	(52) PATENTE DE LA QUE ES DIVISIONARIA
--------------------------	--	--

(24) TITULO DE LA INVENCION
"UN DISPOSITIVO DE SEGURIDAD PARA USO CON UNA HERRAMIENTA ACCIONADA CON POLVORA"

(71) SOLICITANTE (S)
OLIN CORPORATION (CASE:R-1116)

DOMICILIO DEL SOLICITANTE
275 Winchester Avenue, New Haven, Connecticut 06511, EE.UU.

(72) INVENTOR (ES)
Alan Iacoviello

(73) TITULAR (ES)

(74) REPRESENTANTE
DON ALBERTO DE ELZABURU MARQUEZ (P.-69.101)

jga

Esta invención se refiere a herramientas de fijación de sujetadores accionadas por pólvora, y específicamente a un dispositivo de seguridad para impedir la descarga accidental de tales herramientas consecuente a un impacto o caída.

Las herramientas accionadas por pólvora, tales como la herramienta de fijación de sujetadores descrita en la solicitud de patente N° 466.035, pueden ser sometidas a una descarga involuntaria como resultado de un impacto accidental contra las mismas. Aunque la herramienta mencionada está diseñada para descargar sólo cuando es oprimida contra una pieza de trabajo, y entonces sólo en respuesta a la manipulación del gatillo, el peculiar impacto ocasionado al caerse la herramienta de costado puede producir la descarga.

Por consiguiente, un objeto de esta invención es proporcionar un dispositivo de seguridad para herramientas accionadas por pólvora, que impedirá la descarga accidental. Más específicamente, un objeto es proporcionar un dispositivo de seguridad de este tipo especialmente adaptado para uso con la herramienta de fijación de sujetadores mencionada.

Esto se consigue, en general, por la provisión de un miembro de bloqueo movable que retiene el martillo en sustancialmente la posición armada, a pesar de la liberación del fiador, hasta que es desplazado a una posición inoperante por manipulación del gatillo.

Teniendo en cuenta los anteriores y otros objetos, como puede aparecer en lo que sigue, la invención puede entenderse más claramente con referencia a la siguiente

te descripción escrita y a los dibujos que se acompañan, en los que:

5 La figura 1 es una vista en sección vertical de una herramienta accionada por pólvora que tiene incorporada una realización preferida del dispositivo de seguridad de la presente invención;

10 La figura 2 es una vista en sección vertical, fragmentaria, a mayor escala, de la herramienta de la figura 2, que muestra el martillo en la posición armada, retenido por el fiador;

La figura 3 es una vista en sección vertical, fragmentaria, a mayor escala, similar a la figura 2, que muestra el martillo separado del fiador y apoyándose en el miembro de bloqueo;

15 La figura 4 es una vista en sección vertical, fragmentaria, a mayor escala, tomada sustancialmente a lo largo de la línea 4-4 de la figura 2, que muestra el miembro de bloqueo en la posición extendida; y

20 La figura 5 es una vista en sección vertical, fragmentaria, a mayor escala, similar a la figura 4, que muestra el miembro de bloqueo en la posición retraída.

25 Haciendo ahora referencia a los dibujos, el dispositivo de seguridad se muestra en la figura 1 incorporado en la herramienta de fijación de sujetadores que se describe con detalle en la solicitud de patente N° 466.035. Los nombres y números de piezas empleados en esta memoria corresponden a los encontrados en la mencionada solicitud.

30 El dispositivo de seguridad incluye un miembro de bloqueo 300 que tiene una superficie plana 302 de aplicación al martillo y superficies de leva curvadas in-

intermedia y exterior 304 y 306, respectivamente. El miembro de bloqueo 300 está soportado a rotación, sobre una espiga 308, en una ranura longitudinal 310 formada en el vástago superior de bloqueo de gatillo 204. Un muelle 312, soportado en una espiga 314, actúa contra la superficie de leva exterior 306, cargando a la parte superior del miembro de bloqueo 300 hacia fuera del vástago superior de bloqueo de gatillo 204.

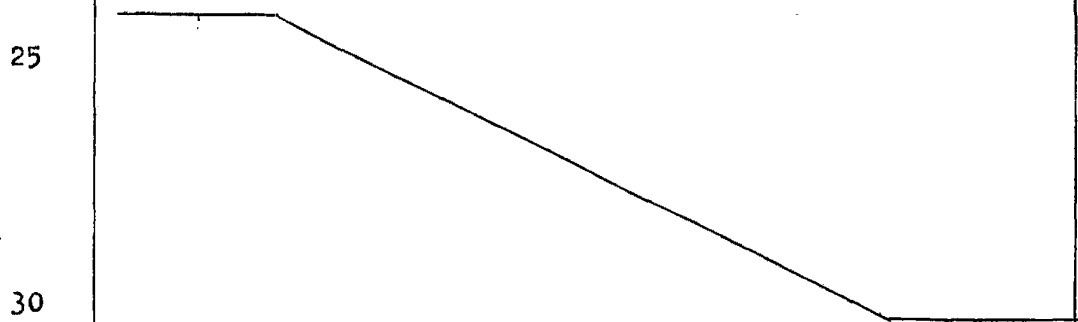
Como se describe en la solicitud citada, el vástago superior de bloqueo de gatillo 204 está cargado hacia arriba por el muelle 206. Con el vástago 204 en la posición totalmente extendida (figuras 2 y 4), la ranura 310 está alineada con una abertura vertical 316 formada en la placa de gatillo 110, permitiendo que el miembro de bloqueo 300 se proyecte dentro de la trayectoria de caída del martillo 112. A medida que se deprime el vástago 204, la superficie de leva intermedia 304, corre sobre un borde inferior 318 de la abertura 316, haciendo que el miembro de bloqueo 300 gire en sentido levógiro, al interior de la ranura 310, hasta que, cuando el vástago 204 alcanza la posición totalmente deprimida (figura 5), el miembro de bloqueo 300 está completamente dentro de la ranura 310.

Como se describe de manera completa en la solicitud citada el vástago superior de bloqueo de gatillo 204 está conectado de manera operable al gatillo (no mostrado). Para descargar la herramienta, se manipula el gatillo produciendo, entre otras cosas, la depresión del vástago de bloqueo de gatillo superior 204 y el desplazamiento resultante del miembro de bloqueo 300 a la posición no obstructora retraída (figura 5). El martillo 112, que se

ha separado del fiador 134 por la acción del mecanismo de gatillo, está ahora libre para golpear al percutor 92.

Volviendo a la figura 2, se ve el martillo 112 en la posición armada, retenido por el fiador 134. En la figura 3, el martillo 112 se ha separado del fiador 134, como podría ocurrir como consecuencia de un impacto accidental sobre la herramienta, y ha girado ligeramente en sentido dextrógiro bajo la influencia del muelle de martillo 130. El martillo 112 está ahora retenido por el miembro de bloqueo 300, con la cabeza percutora 118 apoyada sobre la superficie 302 de aplicación al martillo. El martillo 112 está todavía, en este punto, en una posición armada, pero se impide la descarga de la herramienta hasta que el gatillo haya sido manipulado para retraer el miembro de bloqueo 300 como se ha descrito previamente. Se proporciona así un enclavamiento imperativo, permitiendo la descarga de la herramienta sólo después de la manipulación del gatillo.

Como pueden hacerse muchos cambios y variaciones de la realización descrita de la invención sin apartarse del concepto de la misma, no se pretende limitar la invención de manera distinta a la requerida por las reivindicaciones adjuntas.



REIVINDICACIONES

5                    Los puntos de invención propia y nueva que se  
presentan para que sean objeto de esta solicitud de Patente  
de Invención en España, por VEINTE años, son los que se  
recogen en las reivindicaciones siguientes:

10                    1ª.- Un dispositivo de seguridad para uso con  
una herramienta accionada con pólvora del tipo que incluye  
un alojamiento; un conjunto de cañón montado en dicho alo-  
jamiento para movimiento deslizante en vaivén con respecto  
a dicho alojamiento desde una posición posterior en bate-  
ría a una posición de carga anterior y retorno; una cámara  
15                    de disparo en dicho conjunto de cañón; medios soportados  
por dicho alojamiento que forman un cargador destinado a  
recibir y retener una pluralidad de cartuchos; un martillo  
montado en dicho alojamiento; medios de fiador montados en  
dicho alojamiento para aplicarse de manera liberable a di-  
20                    cho martillo en una posición armada; un conjunto de barra  
de gatillo que se extiende en el interior de dicho aloja-  
miento y que tiene una porción inferior del mismo aplica-  
ble con dichos medios de fiador, para separar a los últi-  
mos de dicho martillo cuando dicho conjunto de barra de ga-  
25                    tillo es desplazado a una posición de disparo; y medios de  
bloqueo para aplicarse a una superficie en dicho conjunto  
de cañón para bloquear el movimiento hacia atrás de dicho  
conjunto de cañón hacia dicha posición en batería, al ser  
desplazado dicho conjunto de barra de gatillo a dicha posi-  
30                    ción de disparo, antes de que dicho conjunto de cañón haya

1 alcanzado una posición retirada hacia atrás, comprendiendo  
el dispositivo de seguridad medios de bloqueo de martillo,  
independientes de dichos medios de fiador, para aplicarse  
a una superficie de dicho martillo para bloquear un despla-  
5 zamiento sustancial del mismo desde dicha posición armada  
antes de dicho desplazamiento de dicho conjunto de barra  
de gatillo a dicha posición de disparo, impidiendo con  
ello el disparo por impacto accidental de la herramienta.

10 2ª.- El dispositivo de seguridad de la rei-  
vindicación 1ª, en el que dichos medios de bloqueo de mar-  
tillo comprenden un miembro de bloqueo movable entre una  
primera posición, en la que se impide un movimiento sustan-  
cial de dicho martillo desde dicha posición armada, y una  
segunda posición, en la que no se obstruye el movimiento  
15 de dicho martillo.

20 3ª.- El dispositivo de seguridad de la rei-  
vindicación 2ª, en el que dicho miembro de bloqueo está  
operativamente conectado a dicho conjunto de barra de gati-  
llo, con lo que el movimiento del primero desde dicha pri-  
mera posición a dicha segunda posición es efectuado por  
desplazamiento del último de dicha posición de disparo.

25 4ª.- El dispositivo de seguridad de la rei-  
vindicación 1ª, en el que dicho martillo forma parte de  
unos medios de disparo en dicho alojamiento; y que compren-  
den, además, una palanca de fiador montada en dicho aloja-  
miento para movimiento de pivotamiento entre una primera

1 posición y una segunda posición y retorno, estando cargada  
dicha palanca de fiador hacia dicha segunda posición, e in-  
cluyendo dicha palanca de fiador unos medios sobre la misma  
situados para aplicación a una superficie de dicho conjunto  
5 de cañón a fin de hacer pivotar a dicha palanca de fiador a  
dicha primera posición sólo cuando dicho conjunto de cañón  
se mueve a dicha posición en batería; medios de fiador mon-  
tados a pivotamiento en dicha palanca de fiador para aplica-  
ción a dicho martillo a fin de retener al último en una po-  
10 sición armada, proporcionando dichos medios de fiador un  
grado máximo de aplicación a dicho martillo cuando dicha pa-  
lanca de fiador está en dicha segunda posición, y un grado  
mínimo de aplicación a dicho martillo cuando dicha palanca  
de fiador está en dicha primera posición; y medios de gati-  
15 llo montados en dicho alojamiento para accionamiento manual  
a fin de separar dichos medios de fiador de dicho martillo  
sólo cuando dichos medios de fiador están en aplicación mí-  
nima con dichos martillo; comprendiendo el dispositivo un  
miembro de bloqueo movable que tiene una primera posición,  
20 en la que se impide un movimiento sustancial de dicho mar-  
tillo desde dicha posición armada y una segunda posición,  
en la que no se obstruye dicho movimiento de dicho marti-  
llo.

25 5ª.- El dispositivo de seguridad de la rei-  
vindicación 4ª, que comprende además medios de desbloqueo,  
operativamente conectados a dichos medios de gatillo, para  
desplazar dicho miembro de bloqueo desde dicha primera po-  
sición a dicha segunda posición.

30 6ª.- UN DISPOSITIVO DE SEGURIDAD PARA USO  
CON UNA HERRAMIENTA ACCIONADA CON POLVORA.

1 Tal y como se ha descrito en la Memoria que  
antecede, representado en los dibujos que se acompañan y pa-  
ra los fines que se han especificado.

5 Esta Memoria consta de ocho hojas escritas a  
máquina por una sola cara.

MADRID, 04, SET. 1978

P.A.

Alberto de Elizaburu

Por Poder



17088

CGD.

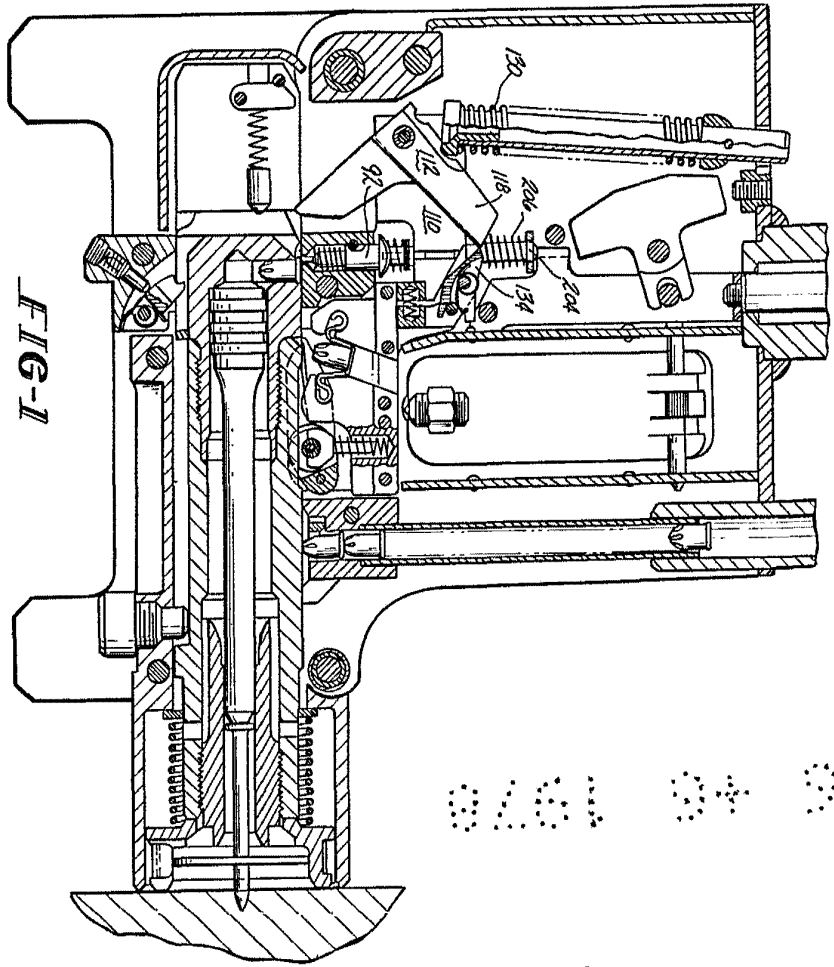


FIG-1

FIG-2

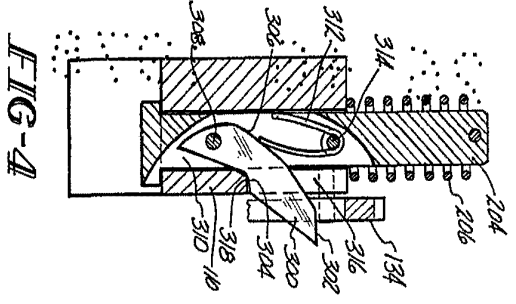


FIG-2

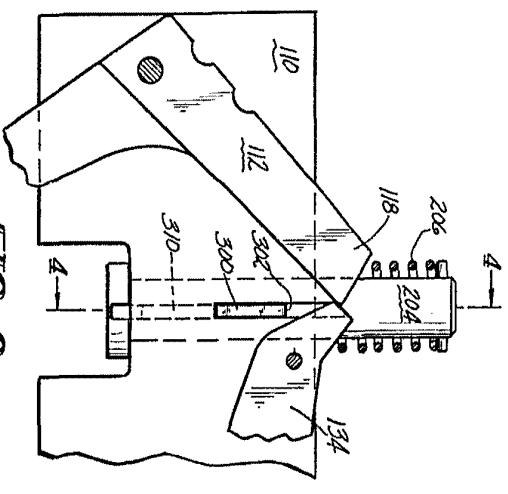


FIG-3

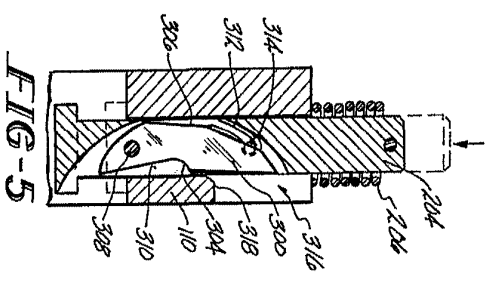


FIG-4

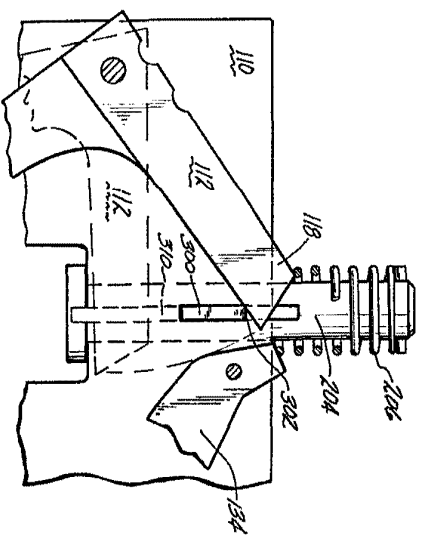
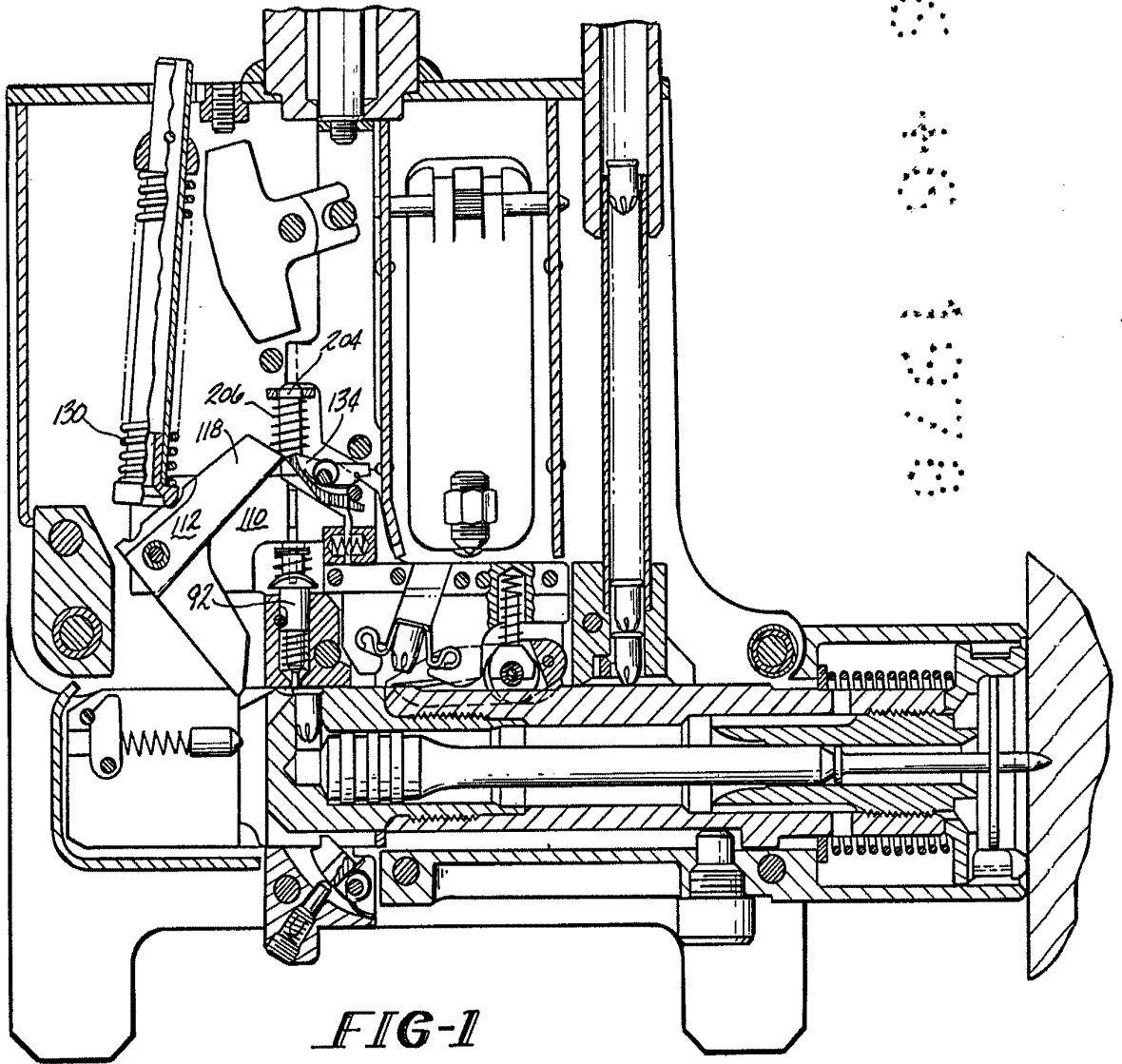


FIG-5

Albert  
e  
Ehbur  
Por Poder,



3  
312  
306  
308  
1  
314  
312  
306

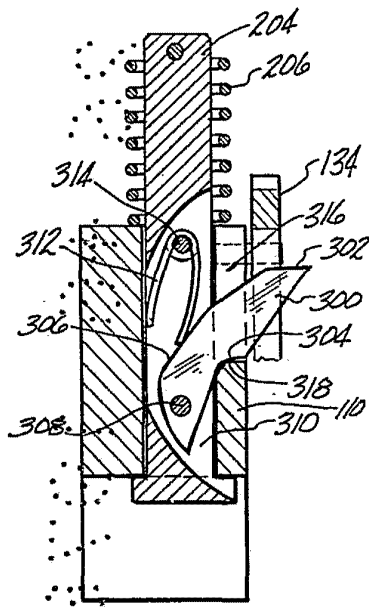


FIG-4

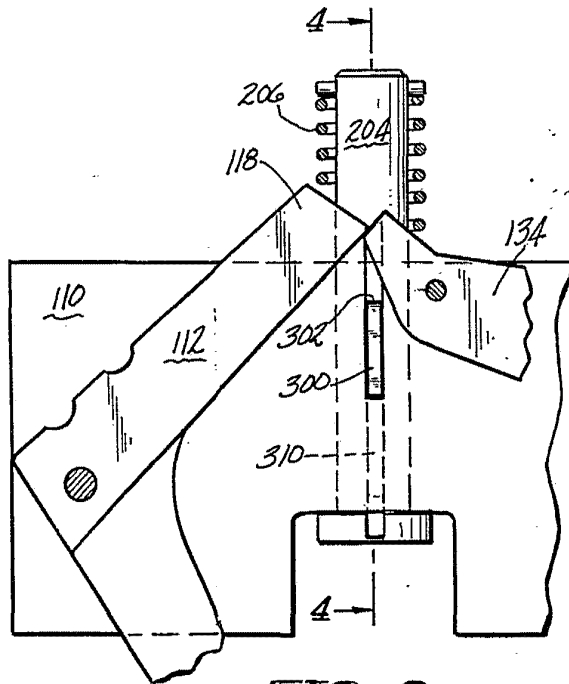


FIG-2

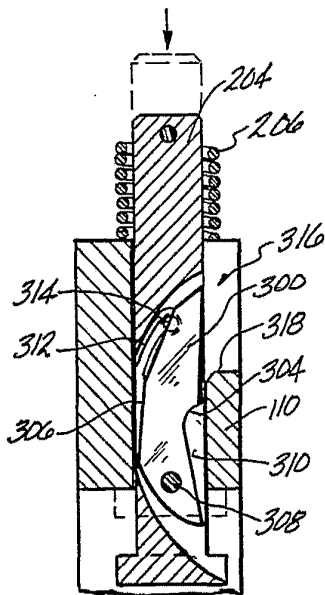
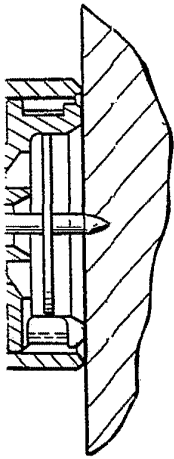


FIG-5

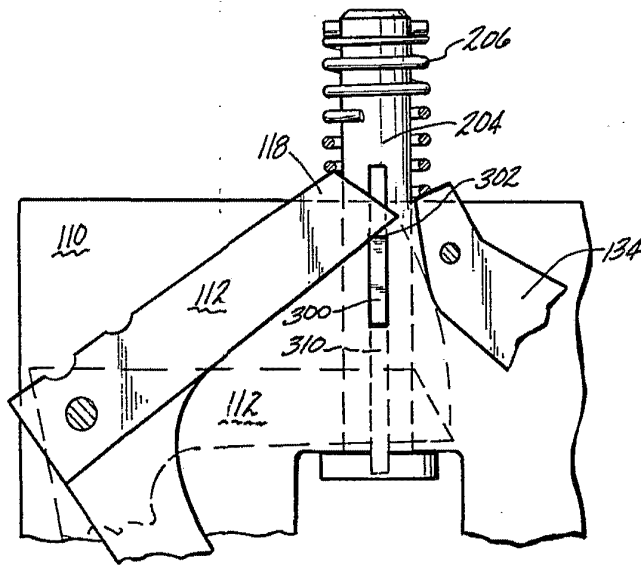


FIG-3

Alberto E. Elabur  
For Poder,