



ESPAÑA

Concedido el Registro de acuerdo con los datos que figuran en la presente descripción y según el contenido de la Memoria adjunta.

**PATENTE DE INVENCION**

10	ES	11	470624	10	A1
21		22	FECHA DE PRESENTACION		
			- 8 JUN. 1978		

30	PRIORIDADES:	32	FECHA	33	PAIS
31	NUMERO				
	---		---		---

47	FECHA DE PUBLICIDAD	51	CLASIFICACION INTERNACIONAL	62	PATENTE DE LA QUE ES DIVISIONARIA
			G 01 K		

54	TITULO DE LA INVENCION
"Perfeccionamientos en los aparatos para detectar variaciones de temperatura en cuerpos vivos y método correspondiente"	

71	SOLICITANTE (S)
E-Z-EM COMPANY, INC.	

DOMICILIO DEL SOLICITANTE
7 Portland Avenue, Westbury, New York, U.S.A.

72	INVENTOR (ES)
Phillip Henry Meyers y Franklin Raymond Greene	

73	TITULAR (ES)

74	REPRESENTANTE
M. Currell Sufiol	

E-Z-EM P-13  
EX-US

BAD ORIGINAL

P A T E N T E   D E   I N V E N C I O N

por VEINTE años

5. solicitada en España a favor de E-Z-EM COMPANY, INC., de nacionalidad norteamericana, domiciliada en 7 Portland Avenue, Westbury, New York, U.S.A., por "Perfeccionamientos en los aparatos para detectar variaciones de temperatura en cuerpos vivos y Método correspondiente". - - - - -

MEMORIA DESCRIPTIVA

Antecedentes de la Invención

10. Campo de la Invención

15. Esta invención se refiere en general a un aparato para detectar variaciones de temperatura sobre regiones escogidas de un tejido vivo, y a un método de detectar dichas variaciones de temperatura. La técnica utiliza una película de cristales líquidos encapsulados que se adapta al perfil del tejido vaciando aire desde entre dicha película y dicho tejido. Los cristales responden a cambios de temperatura de dicho tejido para exhibir un dibujo en colores sobre dicha película representativo de dichas variaciones de temperatura.

Descripción de la técnica anterior

- La termografía, en su sentido más amplio, es una técnica para detectar y medir variaciones del calor emitido por distintas regiones del cuerpo y transformarlas en señales visibles que pueden registrarse fotográficamente. Ultimamente se le da creciente interés a la técnica como una ayuda potencialmente significativa para la diagnosis de estados subyacentes anormales o de enfermedad, particularmente los que implican cáncer de la mama. - - - - -
- 5.
10. Actualmente, el progreso en el tratamiento del cáncer de la mama femenina estriba principalmente en el campo de la detección precoz, realizándose la diagnosis e instituyéndose el tratamiento en una etapa precoz de la enfermedad. Si bien se recomiendan reconocimientos físicos frecuentes por los médicos, se reconoce que los tumores malignos detectados por esta técnica son a menudo de un tal tamaño para indicar que el mal se ha extendido ya a otras zonas del cuerpo. Para proveer a una detección más precoz de la enfermedad, también se ha dado mucha énfasis a la mamografía radiográfica. No obstante, dado que esta técnica implica reconocimientos por rayos X, hay el peligro de exponer a la paciente a una radiación excesiva. Además, la mamografía requiere el uso de un equipo sofisticado que es extremadamente caro y la presencia de un personal técnicamente périto. - - - - -
- 15.
- 20.
25. En los últimos años, se han hecho progresos cientí

5. ficos significantes en el uso de la termografía como instrumento adicional de diagnóstico. Todos los métodos de reconocimiento termográfico se basan en el hecho de que los neoplasmas malignos están rodeados de un número extraordinariamente importante de vasos sanguíneos. Ello sirve para explicar los aumentos localizados de temperatura, que surgen del riego sanguíneo y actividad metabólica aumentados, que se transmiten a la superficie cutánea superior. Todo el trabajo que utiliza la termografía se ha dirigido hacia la diagnosis por medio de las diferencias de temperatura en puntos o zonas de la piel. Por ejemplo, la temperatura cutánea de la mama en el lado afectado por un tumor se encuentra a más de 1°C más elevada que la temperatura en el lado sano. Los carcinomas avanzados son aún más calientes, y es posible deducir la gravedad del estado a partir de la temperatura aumentada. - - -
- 10.
- 15.

- Los trabajos iniciales con esta técnica se realizaban en la zona de la termografía infrarroja electrónica (TIE). Se trata de un método de detección a distancia de la radiación infrarroja emitida por la superficie de la mama. La comunidad científica no estaba del todo satisfecha con esta técnica a causa de su fiabilidad limitada y la dificultad de interpretar los resultados. En este respecto, el equipo primitivo no proporcionaba termogramas fiablemente informativos al registrar la pequeña diferencia de temperatura entre el lado canceroso y el lado sano de los senos. Además, las ligeras variaciones de temperatura podrían estar causadas por otros estados no relacionados con el tumor. Por ejemplo, los
- 20.
- 25.

efectos del ciclo menstrual, de los preventivos hormonales y del embarazo se ha encontrado que causan cambios menores de temperatura de día en día que deben tenerse en cuenta al leer el termograma. Así, se convirtió en práctica aceptada entre la comunidad médica que la TIE, por sí sola, daba demasiadas diagnósis falsamente positivas, y que sólo un reconocimiento mamográfico simultáneo podría dar mayor certidumbre en la diagnóstico del estado como maligno o benigno. El equipo necesario para la práctica de la TIE también era extremadamente costoso y a menudo exigía la asistencia de personal experimentado. - - - - -

La investigación continuada ha traído consigo el desarrollo de la termografía con cristales líquidos para obtener un registro multicolor de la zona del cuerpo bajo examen. El estado cristalino líquido es una forma particular de materia entre medio del cristal sólido y un líquido normal (isotrópico). El uso de cristales líquidos en la termografía evolucionó cuando se determinó que ciertos ésteres de colestérina con las propiedades de cristales líquidos tenían la capacidad de reaccionar a variaciones de temperatura cambiando de color. Pronto se hizo evidente que tales cristales líquidos colestéricos (CLC) podrían utilizarse en la ciencia y en la tecnología como indicador de temperatura. - - - - -

Los procedimientos iniciales practicados con el uso de los cristales líquidos eran extremadamente complicados y laboriosos para la paciente. Visto el hecho de que los

- indicadores de temperatura tenían que estar sobre un fondo negro para mostrar su reacción de color con claridad suficiente, primero se tenía que pintar la piel de la paciente con una mano de pintura negra sobre la que se aplicaban a continuación los cristales líquidos con un pincel. Las reacciones de color que seguían eran visibles sólo en luz diurna y se registraban por una cámara sobre una película de color. A parte de la impracticabilidad de este procedimiento para el reconocimiento en masa o rutinario, también ofrecía el inconveniente de que
5. los cristales líquidos pueden utilizarse sólo una vez. Un problema adicional con esta técnica es que no reproduce exactamente las características vasculares locales. Además, la técnica de aplicación por pincel es laboriosa e incómoda para la paciente. Además, la difusión térmica provoca una falta de nitidez de detalle en las imágenes obtenidas impidiendo de esta forma una interpretación diagnóstica fiable. - - - - -
- 10.
- 15.

- La tecnología evolucionó más hasta el punto de que los cristales líquidos ahora se encuentran encapsulados en placas. Los cristales líquidos encapsulados (CLE), que forman la base de la termografía con placa ofrecen la ventaja de cambiar los líquidos en pseudosólidos, y mejoran la manipulación y la elaboración de los cristales líquidos. La placa registra las diferencias de temperatura por medio de las reacciones de color producidas por los cristales líquidos encapsulados de tipo colestérica. A medida que la temperatura sube, las reacciones recorren la gama de colores desde rojo a verde a azul y
- 20.
- 25.

Los matices individuales pueden indicar diferencias de temperatura de  $1/10$  de un grado centígrado. Las reacciones de color tienen lugar unos pocos segundos después de colocar la placa contra el sujeto a examinar. La reacción también es reversible con igual rapidez en el sentido de que los colores desaparecen rápidamente cuando se retira la placa del sujeto a examinar. - - - - -

Si bien la placa registra zonas de diferente temperatura con un perfil relativamente nítido, el uso de la termografía por placas queda limitada bastante a las facilidades de investigación clínica y/o su uso en el consultorio médico. El equipo no es apropiado para su uso directamente por la paciente en su casa y no es suficientemente portátil para su uso fuera del consultorio. - - - - -

Dado que la placa es bastante rígida, no es posible conformarla al perfil de la mama que se examina. Así, al examinar el pecho femenino, es normal dividir esquemáticamente el pecho en cuatro cuadrantes y luego aplicar la placa separadamente a cada uno de los cuadrantes. También se puede obtener una vista lateral haciendo que la paciente se vuelva de lado y aplicar la placa mientras el brazo está levantado. Pueden realizarse fotografías en color del dibujo en colores producido sobre la placa. Quedará fácilmente reconocido que, debido a la curvatura de la mama, no es posible examinar la mama con el uso de una sola placa. En este sentido, es importante no deformar materialmente el tejido que está en contac

to con la placa ya que ello serviría para deformar el termograma y así impedir una interpretación diagnóstica fiable. -

- Así se hace evidente que habría una mayor utilidad en el campo de la termografía por cristales líquidos si las placas se hicieran flexibles. La tecnología pronto evolucionó al uso de tales placas flexibles con la forma de láminas plásticas delgadas superpuestas una sobre otra para formar una película compuesta con los cristales líquidos encapsulados entre las mismas. La construcción puede considerarse como representativa de cristales líquidos microencapsulados empaquetados entre dos láminas o sustratos de poliéster. La película es capaz de fabricarse de modo que responda a temperaturas selectivas dentro de una gama particular de temperaturas. Ello es función de los cristales escogidos para su uso en la película. En otras palabras, se escogen los cristales de modo que son operativos en una gama de temperaturas que engloba las variaciones previstas de la temperatura corpórea en la zona del cuerpo bajo reconocimiento. El método de fabricar tales películas se da a conocer en la técnica anterior, por ejemplo, en las patentes estadounidenses nos. 3.619.254 y 3.969.264. - - - - -
- 5.
- 10.
- 15.
- 20.

Hoy día, la termografía con cristales líquidos es objeto de un interés adicional en la diagnosis de cambios en los vasos sanguíneos venosos y arteriales, enfermedades de los huesos y del tiroides, reconocimientos dermatológicos y en otras investigaciones clínicas y fisiológicas. - - - - -

25.

En algunas aplicaciones, la prueba termográfica inicial va seguida de otra con la piel previamente enfriada con aire frío por un soplador manual. El objetivo de esta técnica es de excluir el grado acusado de formación de calor y visualización vascular por causas fisiológicas que es una característica casi regular de la mujer sexualmente madura y de una que recibe medicamentos hormonales. Las imágenes termográficas que resultan de ello podrían bien enmascarar un cuadro vascular patológico. No obstante, las zonas de calor o características vasculares que surgen de causas patológicas volverán a aparecer más rápidamente que la vascularización normal después de enfriamiento de la mama o no desaparecerán en primer lugar. - - - - -

El uso de la termografía por cristales líquidos co  
no ayuda para detectar cambios de la temperatura de la piel,  
y particularmente para detectar el cáncer de la mama, se ci  
ta en las patentes estadounidenses nos. 3.830.224 y 3.847.139.  
En cada una de estas patentes, se incorporan los cristales  
líquidos en el cuerpo de una prenda, tal como un sostén, que  
va destinada adaptarse esencialmente al perfil de los senos.  
Si bien los dispositivos dados a conocer respectivamente en  
estas patentes producen un termograma significante sobre cier  
tas zonas de la mama, no han resultado satisfactorios como  
ayuda en la diagnosis del estado de toda la mama. En este as  
pecto, es importante que los cristales estén en contacto  
con toda la zona a examinar. Los sostenes dados a conocer no

satisfacen esta exigencia. En algunos casos, según el tamaño y la forma de los senos de la mujer, algunas partes del sostén no entran en contacto con las mamas mientras que otras partes hacen contacto con las mamas en tal grado que deforman las mamas produciendo de esta forma un termograma deformado. Además, los sostenes tienen la tendencia a ocultar o marcar los lados de los senos para impedir un examen diagnóstico fiable. La presente invención elimina los inconvenientes y objeciones presentas en el uso de los sostenes arriba citados proporcionando un aparato mejorado, y un método de utilizar el mismo, que hace que la película se adapte efectivamente al perfil de toda la mama sin deformar materialmente dicha mama. - - - - -

Resumen de la Invención

15. La invención prevé el uso de cristales líquidos en capsulados entre láminas flexibles elásticas que representan una película compuesta. Los cristales responden a cambios en la temperatura del tejido contra el que se lleva la película en contacto para exhibir un dibujo en colores sobre dicha película que es representativo de dichas variaciones de temperatura. La película se adapta al perfil del tejido contra el que se aplica, sin deformar materialmente dicho tejido, vaciando aire desde entre dicha película y dicho tejido. Se observa el dibujo en colores producido sobre dicha película y se registra fotográficamente para obtener un termograma de di

chas variaciones de temperatura. La película perfilada y el tejido también pueden enfriarse por ventilador durante un período relativamente corto de tiempo para producir un dibujo en colores más sensible sobre dicha película representativo de dichas variaciones de temperatura. - - - - -

5.

Consiguientemente, una finalidad de la presente invención es proporcionar un aparato para detectar variaciones de temperatura sobre zonas seleccionadas de tejido vivo dentro de una gama predeterminada de temperaturas. - - - - -

10.

Otra finalidad de la presente invención es proporcionar un aparato para ayuda en la detección precoz de tejido maligno dentro de las mamas de una mujer. - - - - -

15.

Otra finalidad de la invención es proporcionar un método de detectar variaciones de temperatura sobre zonas escogidas del pecho de una mujer, dentro de una gama predeterminada de temperaturas, haciendo que la película de cristales líquidos encapsulados se adapte al perfil de la mama sin deformar materialmente dicha mama para producir un dibujo en colores sobre dicha película representativo de dichas variaciones de temperatura. - - - - -

20.

Otra finalidad y característica de la presente invención es proporcionar un aparato para detectar variaciones de temperatura sobre zonas escogidas de tejido vivo, el cual aparato es relativamente poco costoso y que puede utilizarse

sin la necesidad de personal altamente formado. - - - - -

5. Otra finalidad, característica y ventaja de la presente invención es proporcionar un dispositivo para ayudar a la detección precoz de tejido maligno en las mamas que es portátil a fin de fomentar su uso por médicos fuera de sus consultorios y por mujeres en sus propios hogares. - - - -

10. Las finalidades, características y ventajas arriba citadas y otras de la presente invención se harán más evidentes de un estudio completo de la descripción detallada que sigue, leída conjuntamente con los planos anexos. - - - - -

Breve descripción de los dibujos

15. La Figura 1 es una vista en perspectiva del aparato mejorado construido de acuerdo con la presente invención, y que ilustra el aparato fijado a la mujer y en contacto con las mamas que se han de examinar; - - - - -

20. la Figura 2 es una vista expandida de algunos de los componentes del aparato mejorado que comprende la película de cristales líquidos encapsulados, las correas para fijar la película a la mujer y el conjunto de válvula que sirve para conectar la película a una fuente de vacío; - - - - -

la Figura 3 es una vista en sección transversal por la línea 3-3 de la Figura 1; y - - - - -

la Figura 4 es un diagrama en recuadros de las etapas utilizadas en la práctica de la invención. - - - - -

Descripción de la realización preferida

Con referencia a los dibujos, particularmente a las Figuras 1, 2 y 3, el número 10 representa un aparato para detectar variaciones de temperatura sobre zonas escogidas de un tejido vivo, el cual aparato está construido de acuerdo con la presente invención. El aparato 10 incluye un dispositivo, representado generalmente por la referencia 12, que cambia de color cuando se lleva en contacto con el tejido a examinar. Más específicamente, el dispositivo 12 comprende una pluralidad de láminas flexibles elásticas 14 y 16 superpuestas una a otra para representar una película compuesta 18 con cristales líquidos 20 encapsulados entre las mismas. Los cristales 20 responden a cambios de temperatura del tejido que se examina, dentro de una gama predeterminada de temperaturas, para exhibir un dibujo 22 en colores sobre dicha película 18 representativa de dichas variaciones de temperatura. Dado que la estructura de la película 18 de cristales líquidos encapsulados (CLE) es bien conocida en la técnica, no se considera necesaria una descripción más detallada de la misma. En este respecto, se dirige la atención sobre las patentes citadas anteriormente en la descripción de la técnica anterior para una descripción más detallada del método de fabricar tales películas. - - - - -



5. el ensamblaje, el extremo 37 del tubo atraviesa la abertura 28 y sobresale hacia afuera de la lámina 16 en la dirección del tejido a examinar. El tubo 32 está sellado a la película 18 por sujetadores 40 y 42 de tuerca y contratuerca, que cooperan respectivamente con el tubo 32 desde lados opuestos de la película 18 junto al extremo 36 del tubo. El extremo opuesto 38 del tubo 26 está adaptado para conectarse a una fuente de vacío tal como se describe más adelante. - - - -

10. La Figura 1 ilustra la película 18 fijada a la paciente en contacto con las mamas a examinar. La película está posicionada de modo que los bordes longitudinales 24, 26 envuelven el pecho de la paciente. Es importante que la película rodee completamente el tejido a examinar por unas razones que se harán evidentes más adelante. Se fija la película 15. 18 en su lugar por medio de un par de correas elásticas 44 y 46, que rodean respectivamente el pecho de la mujer. En este respecto, se coloca la correa 44 de pecho longitudinalmente alrededor de la película 18 junto a su borde superior 24 y se coloca la correa 46 de pecho longitudinalmente alrededor 20. de dicha película junto a su borde inferior 26. Elementos de sujeción interacoplables representados por el número 48 se fijan respectivamente a extremos opuestos de cada una de dichas correas 44, 46 para fijar dichas correas alrededor de la película 18 en un estado estirado. En la realización preferida, 25. los elementos interacoplables 48 pueden adoptar la forma de sujeciones de la marca Velcro o similares. - - - - -

- La película 18 puede fijarse además en su lugar por medio de un par de correas elásticas de hombro 50 y 52, respectivamente, que se extienden cada una sobre uno de los hombros de la mujer. También en este caso, se fijan respectivamente elementos 43 de sujeción intercopiables a los extremos opuestos de cada una de dichas correas 50, 52 de hombro para sujetar dichas correas de hombro alrededor de la correa 44 que rodea el pecho en un estado estirado. La disposición es tal que la película 18 queda firmemente fijada a la paciente, sirviendo las correas 44, 46 y 50, 52 como arnés para cooperar con y situar los bordes superior e inferior 24, 26 de la película 18 firmemente, pero confortablemente, contra la piel de la paciente. En otras palabras, la película 18 está fijada en su lugar con sus bordes superior e inferior en contacto de sellado con las zonas del pecho espaciadas por encima y por debajo de las mamas que se han de examinar. Es importante que dichas correas estén separadas del conjunto 30 de válvula y de las zonas de las mamas que se examinan para impedir la deformación de dichas mamas durante el procedimiento de reconocimiento. - - - - -
- 5.
- 10.
- 15.
- 20.

- Para asegurar que la película 18 haga contacto uniforme con todas las zonas del tejido que se examina, la invención prevé que se vacíe el aire de entre la película 18 y las mamas para hacer que dicha película se adapte al perfil de las mamas sin deformar materialmente dichas mamas. Ello se logra conectando el extremo 38 del tubo 32 a una fuente de
- 25.

vacio representada por la referencia 54. Para realizar eficazmente la técnica de vaciado, se coloca un elemento poroso 56, tal como algodón o similar, entre el extremo 36 del tubo y la piel 58 de la paciente, tal como se ilustra en la Figura 3. El uso de un tal elemento poroso sirve dos funciones importantes. Primero, impide que la piel sea aspirada contra el extremo 36 del tubo en razón del vacío producido que de otra forma podría crear alguna incomodidad para la paciente. En segundo lugar, impide que la película altamente flexible 18 se hunda contra la piel en la zona inmediata a la abertura 28. Si la película se hundiera en esta región, se crearía un embolsamiento que podría sellar efectivamente la zona que rodea el extremo 36 del tubo e impedir que se siga vaciando. El algodón así sirve como espaciador o tampón para permitir el vaciado del aire del espacio entre la película 18 y la piel de la paciente. - - - - -

Se ha encontrado que la técnica de vaciado tiene lugar efectivamente colocando el extremo 36 del tubo espaciado del esternon del pecho de la mujer y junto a él. El elemento 56 de algodón se coloca introduciéndolo desde el borde superior 24 de la película 18 con anterioridad a sujetar la correa 44 en su estado estirado. - - - - -

En el momento que se vacía el aire, es fácil impedir la formación de embolsamientos adicionales entre la película 18 y la piel de la paciente levantando simplemente los bordes 24 y 26 en la posición junto al embolsamiento para com

pletar la técnica de vaciado. Ello sirve también para eliminar las arrugas que aparezcan en la película 18 durante la etapa de vaciado. El resultado obtenido será de hacer que la película de GLE se adapte simultáneamente al perfil de ambas mamas, sin deformar materialmente dichas mamas, y para permitir un reconocimiento diagnóstico de ambas mamas al mismo tiempo. Todas las partes de las mamas están en contacto con la película para permitir un reconocimiento diagnóstico fiable y rápido. - - - - -

- 5. 10. Tal como se ha citado en la descripción de la técnica anterior, se produce un dibujo 22 en colores sobre la película 18 representativo de variaciones de temperatura sobre zonas escogidas de las mamas. Puede observarse el dibujo en colores por el médico o por la paciente delante de un espejo en su casa. Puede obtenerse un registro permanente de dicho dibujo en colores registrando fotográficamente el dibujo producido sobre dicha película para obtener un termograma de dichas variaciones de temperatura. Con referencia a la Figura 1, se obtiene el registro fotográfico por medio de
- 15. 20. una cámara 60 y un flash electrónico sincronizado 62 con filtros polarizados. - - - - -

En algunas aplicaciones, la prueba termográfica inicial se sigue por otra prueba con la película 18 conformada y las mamas sometidas a una operación de enfriamiento durante un período de tiempo relativamente corto. Se efectúa la etapa de enfriamiento por un ventilador o soplador de enfria-

25.

miento mantenido en la mano según representa la referencia 64 en la Figura 1. Puede utilizarse una técnica de enfriamiento siempre que se requiere un detalle de baja temperatura en una zona específica. - - - - -

5. La Figura 4 es un diagrama de recuadros de las etapas utilizadas en la realización de la invención. Estas etapas comprenden la secuencia de: (a) aplicar la película a la superficie del tejido a examinar; (b) fijar la película al tejido; (c) vaciar el aire de entre la película y el tejido a examinar; (d) hacer que la película se adapte al perfil del tejido; (e) enfriar el tejido y la película; y (f) observar y registrar las variaciones de temperatura. - - - - -
- 10.

15. En la realización de la técnica inventiva, debe permitirse el que transcurra un corto período de tiempo después de que la paciente se desnuda para permitir que sus mamas se adapten a la temperatura ambiente. Se recomienda que la temperatura ambiente esté entre 20°C y 22°C, eliminándose todas las corrientes. No hay necesidad de utilizar salas de reconocimiento, con aire acondicionado o con control de temperatura para la realización de la invención. Entonces se aplica la película de OLE con la debida gama de temperaturas en contacto con las mamas. La película se halla disponible en las gamas de temperatura de 29°C a 37°C y pueden hacerse disponible película con otras gamas específicas de temperatura para aplicaciones de temperatura más elevadas o inferiores. Si
- 20.
25. los colores que aparecen están en la gama de azul-verde, la

característica de temperatura de la película es demasiado baja y debe escogerse una película con la gama próxima más elevada. Si los colores que aparecen son tostados o marrones, debe escogerse una película con la gama próxima inferior. - -

5. Una vez se ha escogido la película correcta, la paciente coloca una señal sobre sus pezones. Ello permitirá al técnico y/o la paciente saber en todo momento donde está la aureola. Entonces se envuelve la película CLF alrededor de la paciente y se fija con las correas. Se coloca algodón o gasa porosa junto al esternón en el espacio situado entre el extremo del elemento tubular y la piel de la paciente. El otro extremo del elemento tubular se conecta a la fuente de vacío que en su forma más sencilla y conveniente, es una bomba accionada a mano. Entonces se acciona la bomba de vacío y si
10. aparecen arrugas en la película durante la etapa de vaciado, se levantan los bordes superior e inferior de la película y se reajustan para eliminar los embolsamientos. Cuando la observación está terminada, puede obtenerse un registro fotográfico sacando una o más vistas del dibujo térmico producido sobre la película para obtener un termograma de las variaciones de temperatura sobre las zonas del tejido que se examinan. Se ha encontrado que pueda obtenerse un registro fotográfico altamente satisfactorio con la ayuda de un sistema de flash que esté sincronizado a la cámara Polaroid CU-5. - - -
- 15.
- 20.
25. Si se requiere la etapa de enfriamiento, se enfrían la película perfilada y ambas mamas por medio del ventilador

soplador que se hace funcionar durante aproximadamente un minuto. Ello sirve para eliminar el dibujo de colores inicialmente producido sobre la película. Se recomienda que se permita transcurrir un período de 30 segundos después de retirar la fuente de enfriamiento. Entonces el médico o la paciente puede volver a observar el dibujo en colores más sensible producido sobre la película representativo de dichas variaciones de temperatura. - - - - -

La técnica mejorada así utiliza el uso de una película de CLE que se perfila fácil y efectivamente a las mamas con un contacto uniforme por medio del vaciado del aire de entre la película y el tejido a examinar. La técnica produce un dibujo térmico en color pleno y fiable de ambas mamas simultáneamente, el cual dibujo se registra en pleno color por medio de un sistema de luz polarizada de elevada intensidad, y equilibrada en cuanto a colores. - - - - -

Si bien se ha ilustrado y se ha descrito con detalle una realización preferida de la invención, quedará entendido y apreciado que pueden hacerse numerosas omisiones, modificaciones y adiciones sin separarse del espíritu y alcance de la presente invención. - - - - -

A los efectos consiguientes se declaran de novedad y propiedad para España, sus territorios y plazas de soberanía, las reivindicaciones que siguen. - - - - -

REIVINDICACIONES

1.- Perfeccionamientos en los aparatos para detectar variaciones de temperatura en cuerpos vivos y más particularmente en las mamas de una mujer, dentro de una gama pre determinada de temperaturas, caracterizados porque el aparato comprende: - - - - -

5. una pluralidad de láminas flexibles elásticas superpuestas unas sobre otras para proporcionar una película compuesta con cristales líquidos encerrados entre las mismas, respondiendo dichos cristales a cambios de la temperatura cutánea de dichas mamas para exhibir un dibujo en colores sobre dicha película representativo de dichas variaciones de temperatura; - - - - -

10. un dispositivo de fijación para fijar dicha película en posición cuando se coloca dicha película alrededor de las mamas que se han de examinar; un elemento tubular, estando situado un primer extremo de dicho elemento tubular en una zona espaciada de los bordes de dicha película y posicionado para quedar entre dichas mamas, estando adaptado el 15. segundo extremo de dicho elemento tubular para conectarse a una fuente de vacío para evacuar el aire de entre dicha película y dichas mamas; - - - - -

20. teniendo dichas láminas suficiente flexibilidad y elasticidad para hacer que dicha película se estire y se adapte al perfil de dichas mamas sin deformar materialmente 25.

dichas mamas cuando se aspira un vacio; y - - - - -

5. un espaciador situado en dicho primer extremo de dicho elemento tubular para impedir el hundimiento de dicha pelricula flexible alrededor de dicho primer extremo de dicho elemento tubular, proporcionando dicho espaciador comunicacion entre dicho primer extremo de dicho elemento tubular y la zona por debajo de dicha pelricula; - - - - -

10. con lo que se produce un dibujo en colores sobre dicha pelricula representativo de las variaciones de temperatura sobre zonas de dichas mamas. - - - - -

2.- Perfeccionamientos segun la reivindicacion 1, caracterizados porque dicha lamina compuesta tiene una abertura pasante, estando posicionado y sellado dicho elemento tubular en dicha abertura. - - - - -

15. 3.- Perfeccionamientos segun la reivindicacion 1 ó 2, caracterizados porque dicha lamina compuesta está dimensionada para colocarse alrededor del pecho de la mujer, teniendo dicho dispositivo de fijación correas primera y segunda elásticas que rodean el pecho, estando colocada longitudinalmente dicha primera correa a lo largo de dicha lamina compuesta junto a su borde superior y estando colocada longitudinalmente dicha segunda correa a lo largo de dicha lamina compuesta junto a su borde inferior, y elementos interapilables fijados respectivamente en los extremos opuestos de

20.

cada una de dichas correas primera y segunda para sujetar di-  
chas correas alrededor del torso de la mujer que se examina.

5. 4.- Perfeccionamientos según las reivindicaciones  
1, 2 ó 3, caracterizados porque dicho espaciador es un elemen-  
to poroso. - - - - -

10. > 5.- Método de detectar variaciones de temperatura  
sobre zonas seleccionadas de las mamas de una mujer dentro  
de una gama predeterminada de temperaturas, en el cual método  
utiliza cristales líquidos encerrados entre láminas flexibles  
elásticas que representan una película compuesta, y los cua-  
les cristales responden a cambios de la temperatura de la  
piel de dichas mamas para exhibir un dibujo en colores sobre  
dicha película representativo de dichas variaciones de tempe-  
ratura, caracterizado porque comprende: - - - - -

15. colocar dicha película alrededor de las mamas a exa-  
minar; - - - - -

fijar dicha película en posición alrededor de di-  
chas mamas; - - - - -

20. posicionar un primer extremo de un elemento tubular  
y un espaciador junto a dicho primer extremo en una zona espa-  
ciada de los bordes de dicha película y entre dichas mamas,  
proporcionando dicho espaciador comunicación entre dicho pri-  
mer extremo de dicho elemento tubular y una zona por debajo  
de dicha película; - - - - -

conectar el extremo opuesto de dicho elemento tubu-  
lar a una fuente de vacío; - - - - -

vaciar el aire de entre dicha película y dichas ma-  
mas; - - - - -

5. hacer que dicha película se estire y se adapte al  
perfil de dichas masas sin deformar materialmente dichas ma-  
mas; y - - - - -

10. observar el dibujo en colores producido sobre di-  
cha película representativo de las variaciones de temperatura  
sobre dichas masas. - - - - -

6.- Método según la reivindicación 5, caracterizado  
porque comprende además la etapa de formar una abertura en  
dicha película, estando posicionado y sellado dicho elemento  
tubular en dicha abertura. - - - - -

15. 7.- Método según las reivindicaciones 5 ó 6, carac-  
terizado porque comprende además la etapa de enfriar dicha pe-  
lícula conformada y dichas masas durante un período relativ-  
mente corto de tiempo para eliminar el dibujo en colores de  
dicha película, detener dicha etapa de enfriamiento y luego  
20. observar un dibujo en colores más sensible producido sobre  
dicha película representativo de dichas variaciones de tempe-  
ratura. - - - - -

8.- Método según las reivindicaciones 5, 6 ó 7, ca

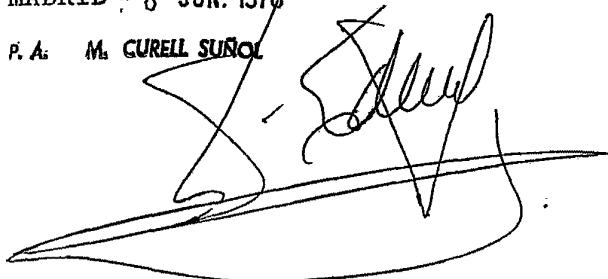
racterizado porque comprende además la etapa de registrar el dibujo en colores producido sobre dicha película para obtener un termograma de dichas variaciones de temperatura. -

5. 9.- "PERFECCIONAMIENTOS EN LOS APARATOS PARA DETECTAR VARIACIONES DE TEMPERATURA EN CUERPOS VIVOS Y METODO CORRESPONDIENTE". - - - - -

10. Todo ello conforme se describe y reivindica en la presente memoria que consta de veinticinco hojas foliadas y mecanografiadas por una sola de sus caras y de cuatro figuras que la ilustran.

MADRID - 8 JUN. 1978

P. A. M. CURELL SUÑOL



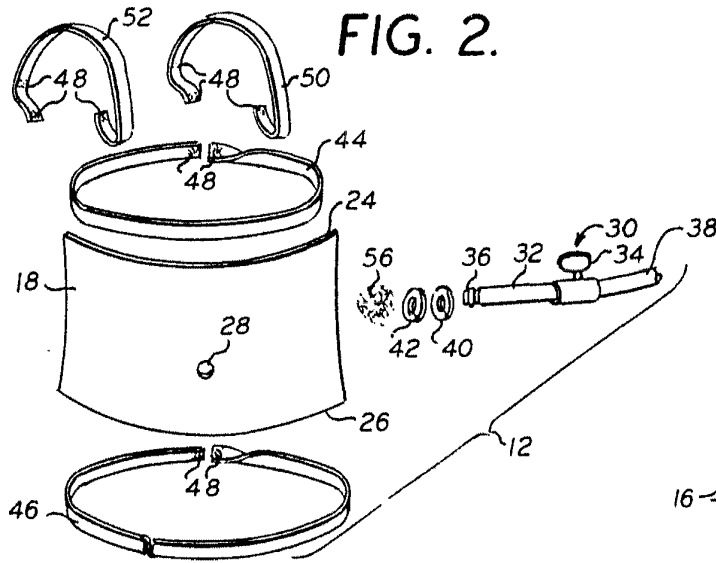


FIG. 2.

FIG. 3.

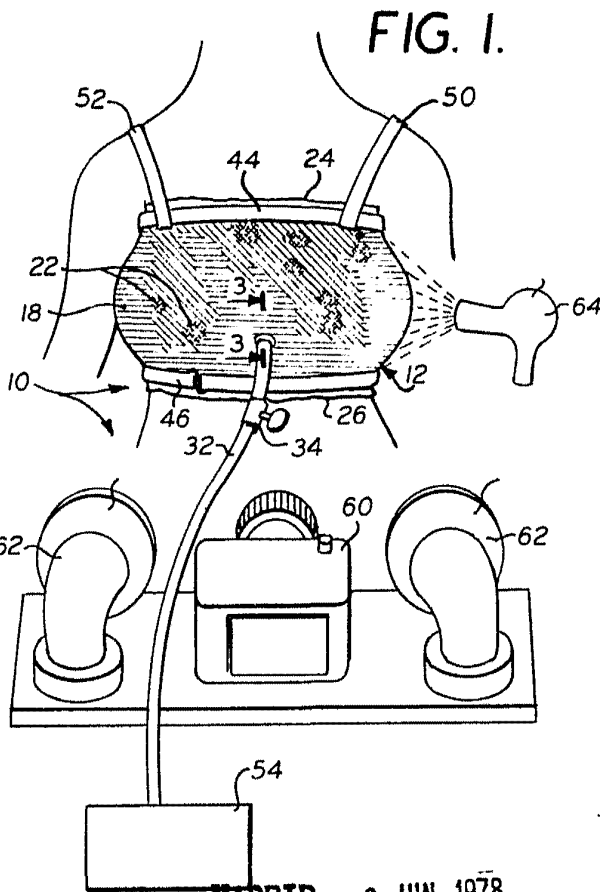
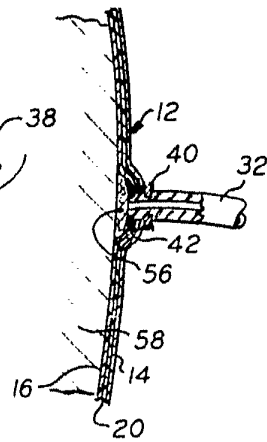
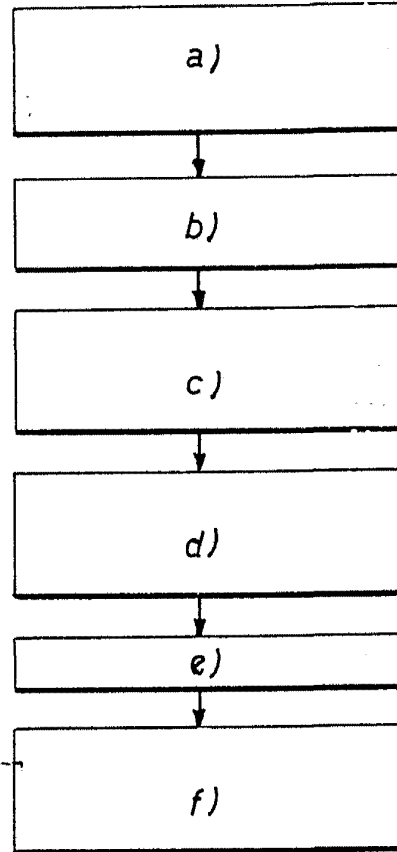


FIG. 1.

FIG. 4.



MADRID, - 8 JUN 1978

P. A. M. CURELL SUÑER