



ESPAÑA

| | | |
|---------|-----------------------|---------|
| (19) ES | (11) NUMERO | (10) A2 |
| (21) | 469169 | |
| (22) | FECHA DE PRESENTACION | |
| | 5-6-78 | |

Concedido el Registro de acuerdo con los datos que figuran en la presente descripción y según el contenido de la Memoria adjunta.

CERTIFICADO DE ADICION

| | | |
|---|----------------------------------|------------------------------------|
| (30) PRIORIDADES: | | |
| (31) NUMERO | (32) FECHA | (33) PAIS |
| | | |
| (47) FECHA DE PUBLICIDAD | (51) CLASIFICACION INTERNACIONAL | (61) PATENTE A LA CUAL SE ADICIONA |
| | FIGK | |
| (54) TITULO DE LA INVENCIÓN | | |
| MEJORAS INTRODUCIDAS EN EL OBJETO DE LA PATENTE PRINCIPAL NUM. 469169 QUE SE REFIERE A "NUEVO CUERPO DE GRIFERIA SANITARIA" | | |
| (71) SOLICITANTE (S) | | |
| SAURET, S.A. | | |
| DOMICILIO DEL SOLICITANTE | | |
| BARCELONA, Pelayo, 7 y 9.- | | |
| (72) INVENTOR (ES) | | |
| D. CARLOS SAURET PONSÁ, el cual tiene cedidos los derechos a la entidad solicitante. | | |
| (73) TITULAR (ES) | | |
| SAURET, S.A. | | |
| (74) REPRESENTANTE | | |
| D. PASCUAL CIVANTO CANTO | | |

- El presente Certificado de Adición conforme indica su enunciado trata de unas mejoras introducidas en el objeto de la Patente principal n.º 469.169 que se refiere a "NUEVO CUERPO DE GRIFERIA SANITARIA", el cual tiene unas características innovadoras, representando una modificación de las condiciones constitutivas y de configuración del objeto reivindicado, haciéndolo apto para su instalación directamente en el muro o lateral del lavabo, bañera u otro elemento sanitario al que se aplique.
- 5.- En el objeto que describiremos y en la parte que contiene los medios de regulación del caudal de las dos fases líquidas, se ha previsto la inclusión opcional de un dispositivo distribuidor, con doble salida hacia el caño del cuerpo de grifería y al conducto de alimentación de una ducha, cuya toma se define en la parte inferior del conjunto.
- 10.-
- 15.-

- El hecho de realizar la instalación del cuerpo de grifo sobre el muro, es realmente ventajosa frente a los conocidos sistemas de grupos vinculados al cuerpo del lavabo, bidé ó bañera, en algunos casos con los volantes de control independientes del grifo y relacionados al sanitario, por cuanto la fijación mural supone un coste de instalación mucho más económico y facilita de una forma muy favorable la limpieza del sanitario correspondiente
- 20.-
- 25.-

y de los mismos conjuntos de grifería.

- Los medios de distribución y regulación del caudal, se han formado en el cuerpo de grifería mejorado, objeto de esta memoria, integralmente por fundición, en el mismo bloque, comprendiendo una serie de canales y cavidades de recepción y conducción del agua desde la alimentación doble, formada por dos secciones de paso circular dispuestas en la superficie posterior del cuerpo,
- 5.- a un recinto central del que pasa el agua hacia el caño del grifo, en cuyo ahuecamiento central se ha previsto opcionalmente un dispositivo de distribución por el que el líquido puede pasar hacia el caño del grifo o bien a una ducha. Esta
- 10.- constitución respeta fielmente la solución preconizada en la patente principal, determinando un conjunto monobloque mural, en el que en lugar de utilizar un casquillo que comporta los medios de regulación, el cuerpo se conforma de manera que
- 15.- en el mismo conjunto se definen los dos asientos, alineados en laterales opuestos, de las válvulas de regulación, ortogonales a dichas superficies, de modo que los volantes que gobiernan dichos
- 20.- medios de control de paso del líquido, quedan situados sobre una dirección común, transversalmente al conjunto y a sus dos lados. La disposición citada, reúne las ventajas de una más fácil
- 25.- maniobra del grifo y en el tipo de instalación

que ahora se preconiza, determina una configuración más adaptada a la superficie de fijación y de condiciones altamente estéticas.

- 5.- En esencia, el cuerpo de grifería al que se refiere esta memoria, está formado por una parte prismática oblicua, de planta rectangular apaisada, que se prolonga por un caño central, con una suave inclinación, cuya configuración es troncopiramidal rectangular, con uno de sus laterales plano, que corresponde a la parte superior del grifo, coplanario de la cara superior de la parte prismática, de planta triangular esférica truncada transversalmente por su vértice extremo y las restantes con sección transversal curva de enlace con las aristas de la zona prismática, siendo mayor la curvatura de la cara inferior y más acusada en las dos superficies restantes, únicamente en los puntos próximos al perfil de enlace. Los dos laterales de la parte prismática a ambos lados del caño central, tienen practicados unos rehundidos ortogonales cilíndricos, alineados y transversales al conjunto, que definen los asientos en los que se disponen las válvulas de regulación de las dos fases líquidas a diferente temperatura.
- 10.-
- 15.-
- 20.-
- 25.-

La configuración ensanchada de la parte prismática explicada, obedece a la necesidad de definir un espacio apto para el alojamiento, en su interior,

sobre una misma alineación de los dos asientos de las válvulas de regulación, de manera que éstas se dispongan ortogonalmente a las paredes laterales del cuerpo de grifería, así como los volantes de gobierno.

5.- Los medios de conducción de líquido, están formados en el bloque, por dos orificios de alimentación circulares, que se prolongan por unas secciones tubulares de paso uniforme, alineados, simétricos respecto a la parte central de la superficie directamente opuesta a la situación del caño, cuyas secciones de entrada quedan relacionadas a través de unos conductos con el fondo de las dos cavidades cilíndricas de asiento de las válvulas de regulación, existiendo lateralmente en la parte inmediata al fondo de dichas cavidades, unos canales que comunican la cámara con una cavidad central, axial al cuerpo prismático, en la que se dispone opcionalmente un dispositivo distribuidor, con salida hacia el interior del caño del grifo y una segunda por un conducto prolongación del recinto central, por la parte inferior del bloque, hacia la ducha, preferentemente por una conducción flexible.

10.-
15.-
20.-
25.- Al estar los orificios de recepción de las dos fases líquidas a diferente temperatura, prac-

ticados por la cara posterior del grifo, se posibilita su instalación mural, relacionando dichas entradas con los racores de conexión de los tubos de alimentación de la red de agua.

5.-

Debe resaltarse en este punto, que en los cuerpos de grifería conocidos hasta la fecha, comprendiendo dos fases líquidas a diferente temperatura, el líquido accede a la cavidad interna del cuerpo a través de dos tubos, cuyas

10.-

secciones han de pasar necesariamente al interior del cuerpo y unirse a los medios de conducción y/o distribución de caudal, debiendo por lo tanto preveer un espacio y unos medios destinados a tal conexión, encareciendo en suma en forma importante el coste del conjunto, en relación a la solución preconizada.

15.-

Para una mejor comprensión de las características del conjunto se acompaña a esta memoria una hoja de planos, en la que en sus diferentes figuras se representan las características del objeto que venimos describiendo:

20.-

Así, la figura 1ª es una vista en planta de un cuerpo de grifería -10-, dotado de los dos volantes -11- y -11'- de que va provisto ortogonales a los laterales del grifo, apreciándose la especial configuración del conjunto.

25.-

En la figura 2ª se grafia un alzado lateral del cuerpo de grifería -10-, apreciando la configuración prismática (en unión con la vista en planta de la figura anterior) de la parte -12-, oblicua, que se continúa en el caño -13-, con suave inclinación, habiéndose seccionado en esta figura el citado caño, para que pueda observarse su interior y su parte extrema -13'- de salida de líquido. En esta misma figura y en la superficie lateral visible de la parte prismática -12-, se ve un rehundido -14-, que corresponde a uno de los asientos de las válvulas de regulación de líquido del conjunto.

En la figura 4ª se grafia una sección transversal por un plano vertical de la parte prismática -12- del bloque -10-, viendo en la misma los asientos laterales -14- y -14'- de las válvulas de regulación, los conductos -15- y -15'- de entrada de agua al bloque -10-, cuyo líquido accede a las cavidades -14- y -14'- por los pasos -16- y -16'- del fondo de dichos asientos, que tienen además lateralmente los orificios -17- y -17'- de comunicación hacia una parte central -18-, en la que se ha grafiado un distribuidor -19- con salida por -20- hacia

una ducha y por -21- al interior del caño
-13- del cuerpo -10-.

5.- En la figura 3ª se ha grafiado una
sección parcial del cuerpo del grifo según
un plano horizontal de corte, a un nivel que
permite observar seccionados diametralmente
los dos conductos de entrada -15- y -15'- que
se aprecian con toda claridad en la figura,
facilitando esta constitución según lo expuesto
10.- el acoplamiento del objeto directamente al muro
o lateral del sanitario de que se trate.

15.- Finalmente en la figura 5ª se grafia
seccionado por un plano de corte idéntico al
explicado en la figura anterior en su totali-
dad un cuerpo de grifería -22-, que no lleva
dispositivo distribuidor, apreciando en el
mismo los orificios de entrada de líquido -23-
y -23'-, los asientos laterales ortogonales
-24- y -24'- de las válvulas de regulación, y
20.- los orificios -25- de paso del caudal hacia el
caño -26- del cuerpo -22-.

25.- Descrito en modo suficiente el objeto
de este Certificado de Adición como para que
pueda ser entendido y llevado a la práctica
por técnico en la materia, se recaba hacer
extensivo el privilegio dimanante de su ins-
cripción registral a las variaciones de detalle

que no alteren su esencialidad que se resume
en sus condiciones de novedad en las siguientes:

R E I V I N D I C A C I O N E S

- 5.- 1a.- Mejoras introducidas en el objeto de la Patente principal nº 469.169, que se refiere a "NUEVO CUERPO DE GRIFERIA SANITARIA", caracterizadas esencialmente porque el cuerpo de grifería está formado por una parte prismática oblicua, de planta rectangular apaisada, que se prolonga por uno de sus laterales mayores según un caño central, ligeramente inclinado, siendo la configuración de este caño troncopiramidal rectangular, con una de sus caras plana, correspondiente a la parte superior del grifo, coplanaria de la cara superior de la parte prismática, de planta triangular esférica truncada transversalmente por su vértice extremo y las
- 10.- restantes con sección transversal curva de enlace con las aristas de la zona prismática, siendo mayor la curvatura de la cara inferior y en las dos superficies restantes es más acusada únicamente en los puntos próximos al perfil de enlace.
- 15.- 2a.- Mejoras introducidas en el objeto de la Patente principal nº 469.169 que se refiere a "NUEVO CUERPO DE GRIFERIA SANITARIA", según la anterior reivindicación y porque en la parte prismática y a ambos lados del caño central,
- 20.-

5.- las caras rectangulares tienen practicados unos rehundidos cilíndricos ortogonales a las superficies, alineados y transversales al conjunto, definiendo los asientos para acoplamiento de las válvulas de regulación de líquido, quedando entre dichas cavidades los medios de conducción y distribución del líquido.

10.- 3a.- Mejoras introducidas en el objeto de la Patente principal nº 469.169, que se refiere a "NUEVO CUERPO DE GRIFERIA SANITARIA", según todas las anteriores reivindicaciones y porque los medios de conducción del líquido están formados por dos orificios practicados en la cara inmediatamente opuesta al caño del grifo, prolongados en unas secciones tubulares de paso uniforme, que quedan relacionadas a través de unos conductos con el fondo de las dos cavidades cilíndricas de alojamiento de las válvulas de control, cuyos rehundidos tienen lateralmente y en un punto próximo a su fondo, unos canales que comunican dicha cámara a un recinto central axial a la parte prismática, en cuya zona se dispone opcionalmente un dispositivo distribuidor con doble salida, una hacia el caño del grifo, y la otra por la parte inferior hacia una ducha por una sección tubular

15.-

20.-

25.-

a la que se conecta una conducción flexible.

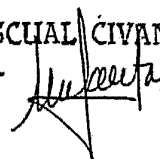
4a.- MEJORAS INTRODUCIDAS EN EL OBJETO DE LA PATENTE PRINCIPAL NUM. 469.169, QUE SE REFIERE A "NUEVO CUERPO DE GRIFERIA SANITARIA".

5.-

La presente memoria consta de once hojas foliadas y mecanografiadas por una de sus caras y se ilustra en el plano que a la misma se acompaña.

Madrid, 5 de Junio de 1.978,

PASCUAL CIVANTO
P. P.



Firmado: Miguel A. Santos Gironés

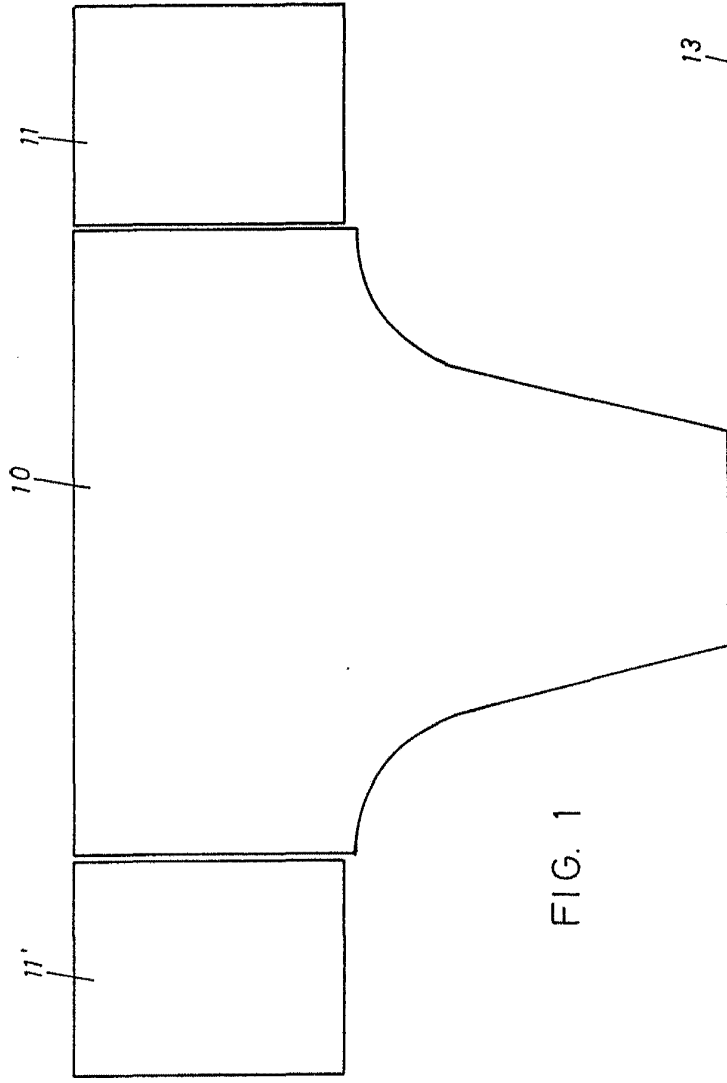


FIG. 1

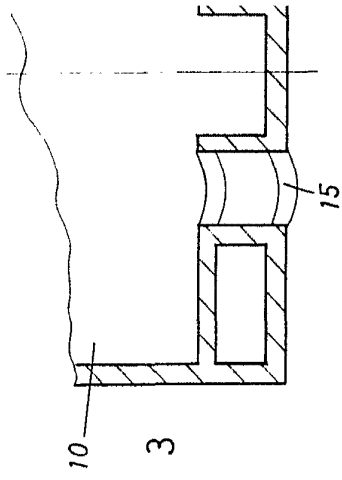


FIG. 3

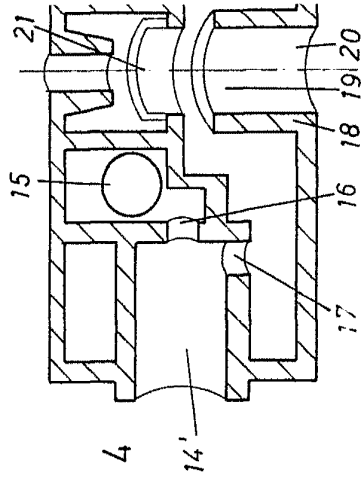


FIG. 4

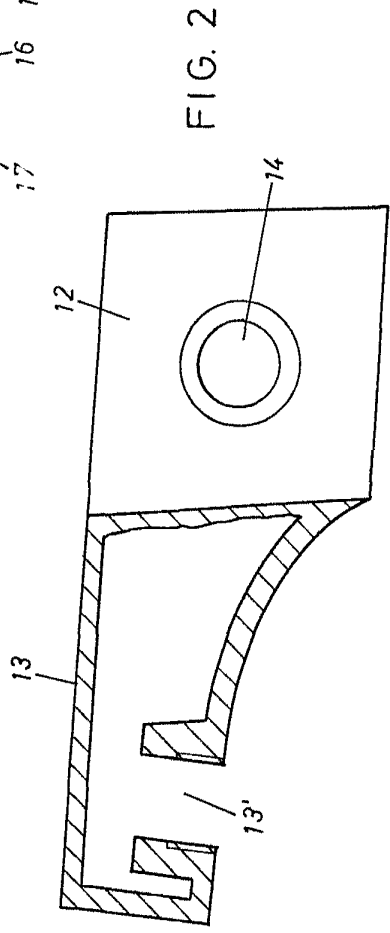


FIG. 2

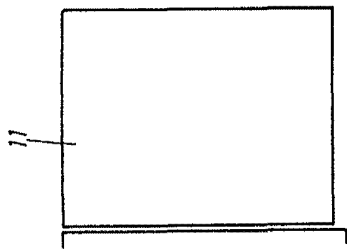


FIG. 3

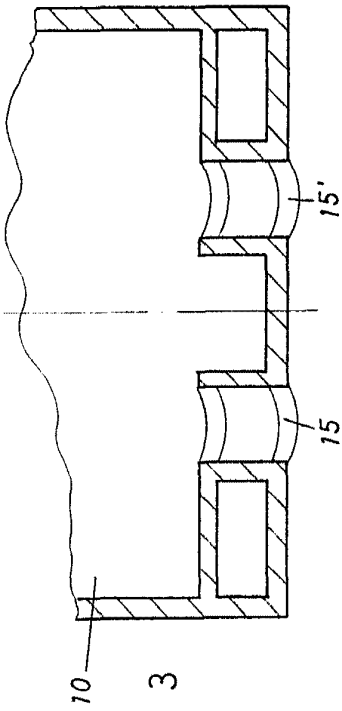


FIG. 4

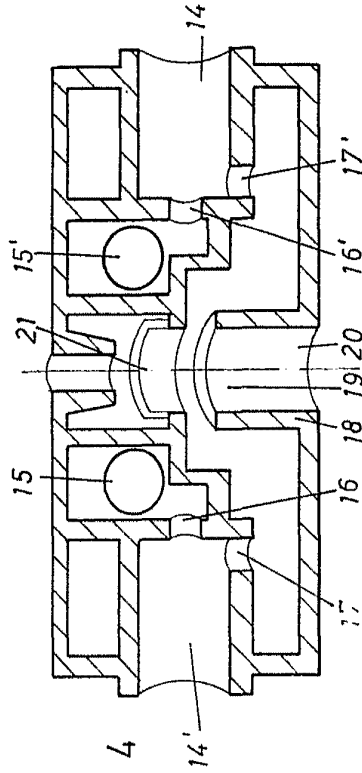


FIG. 2

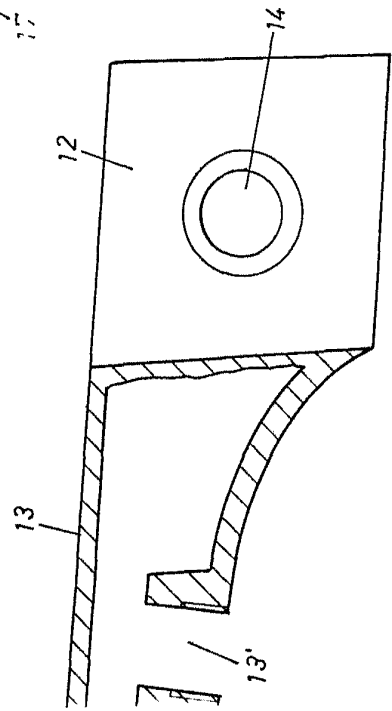
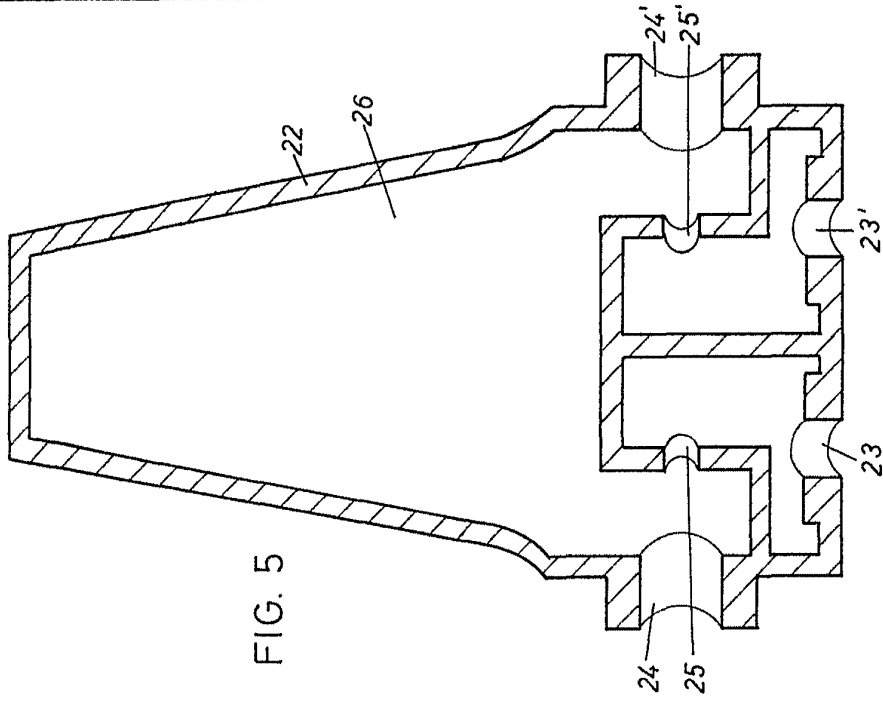


FIG. 5



Madrid - 5 JUN. 1978

PASCUAL CAVANZO

P. P. *[Signature]*

Firmado: Miguel A. Santos Girón

SAURET S. A.

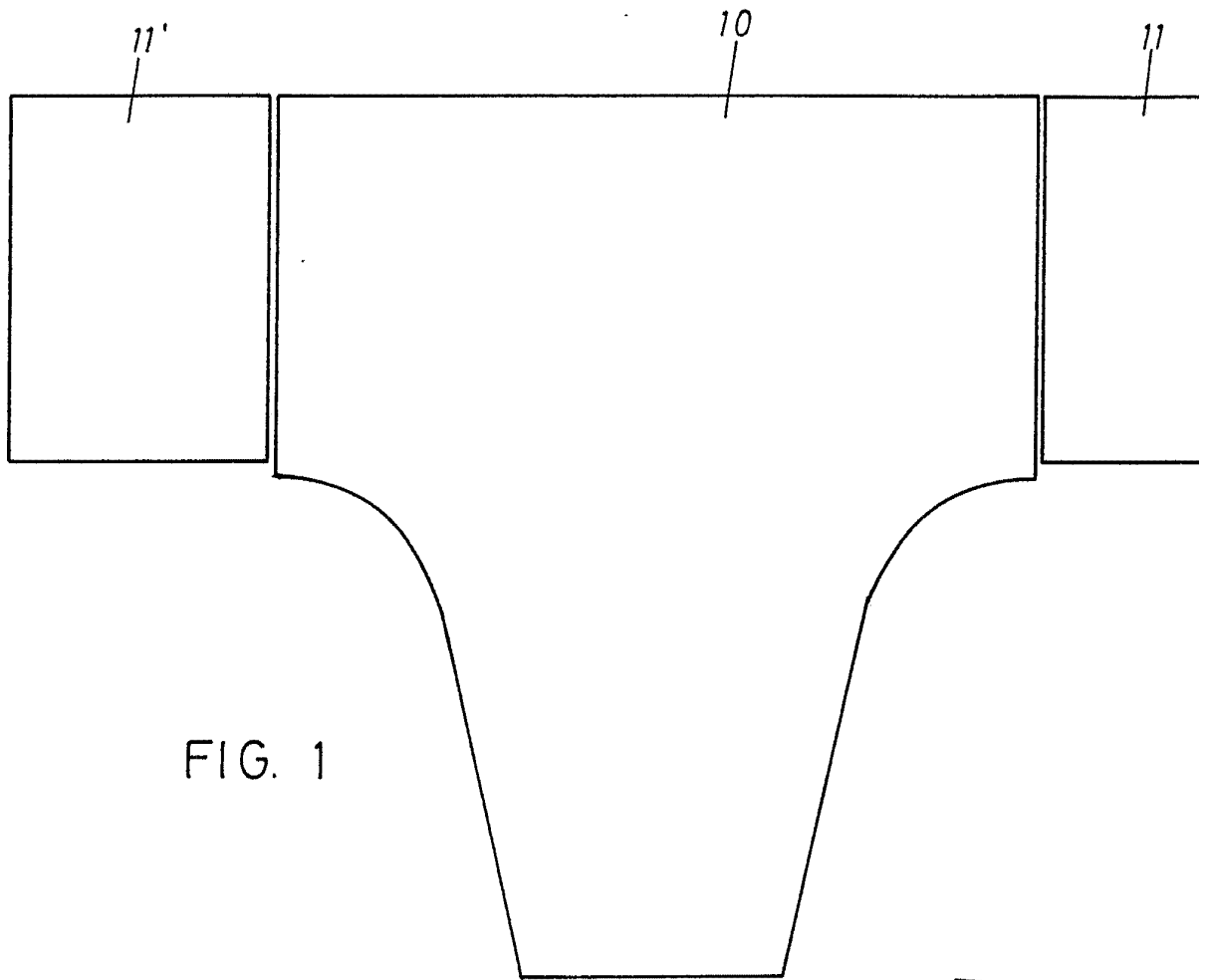
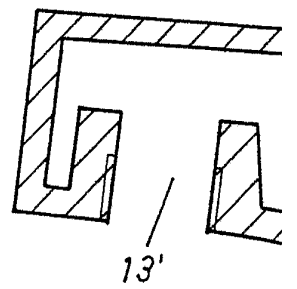


FIG. 1



Escala convencional

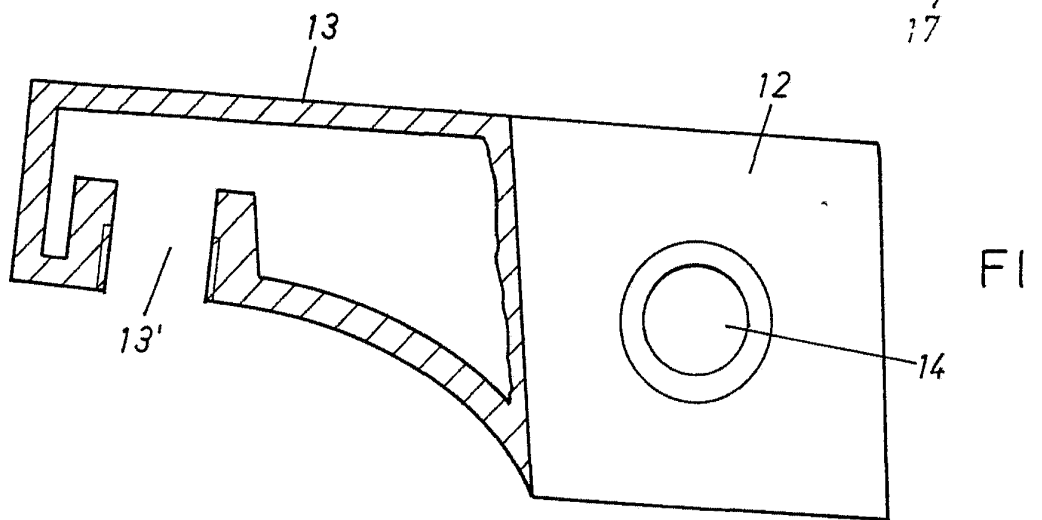
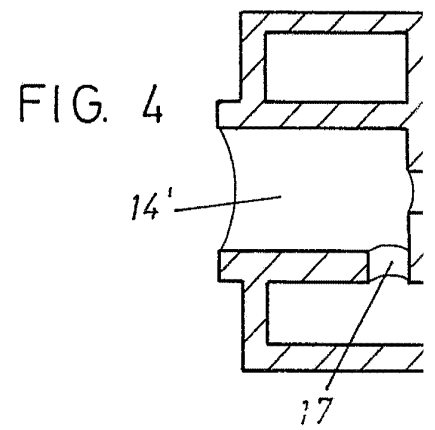
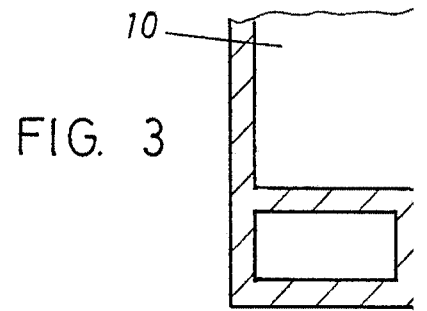
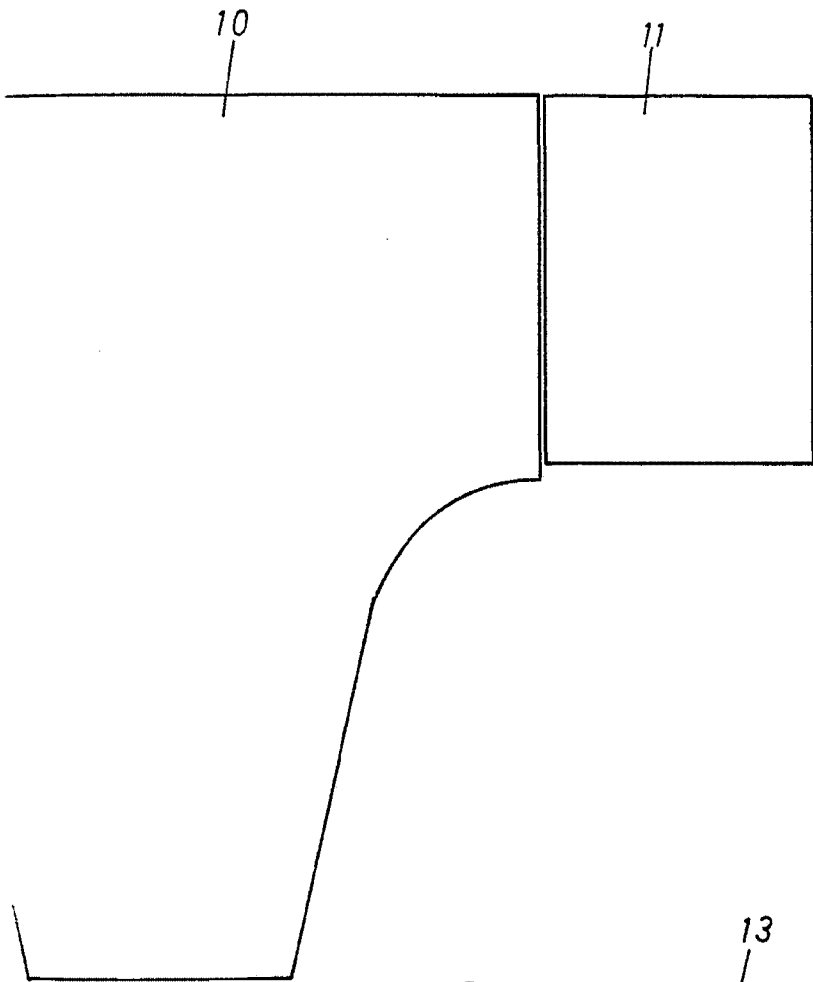


FIG. 3

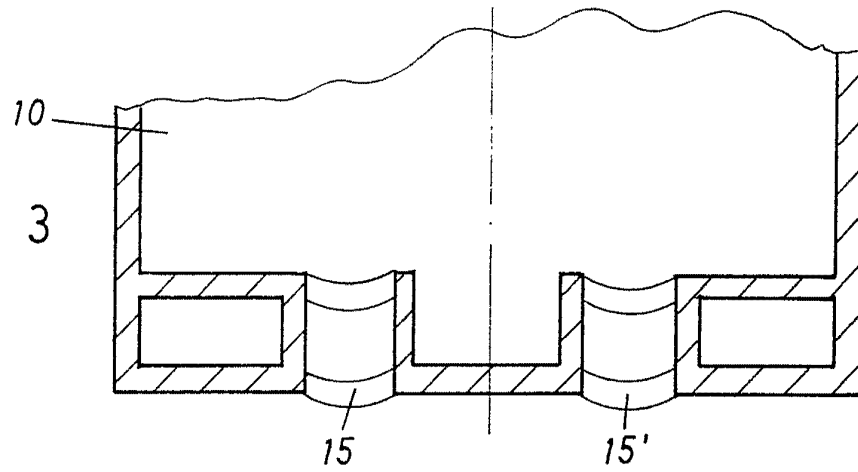


FIG. 4

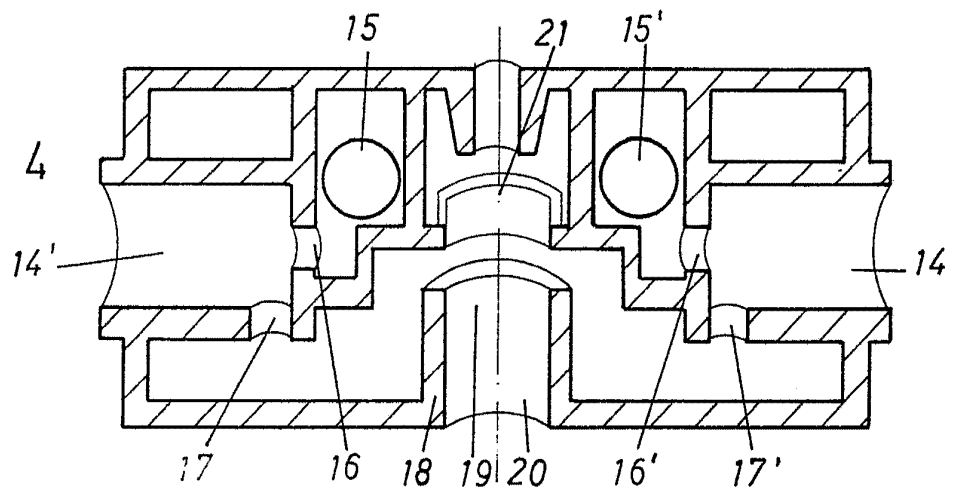
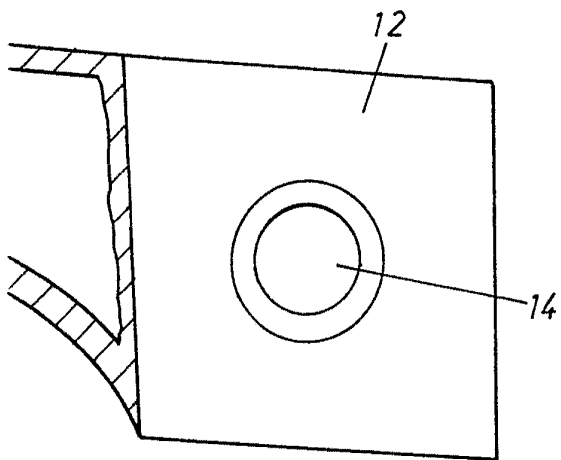


FIG. 2



Madrid

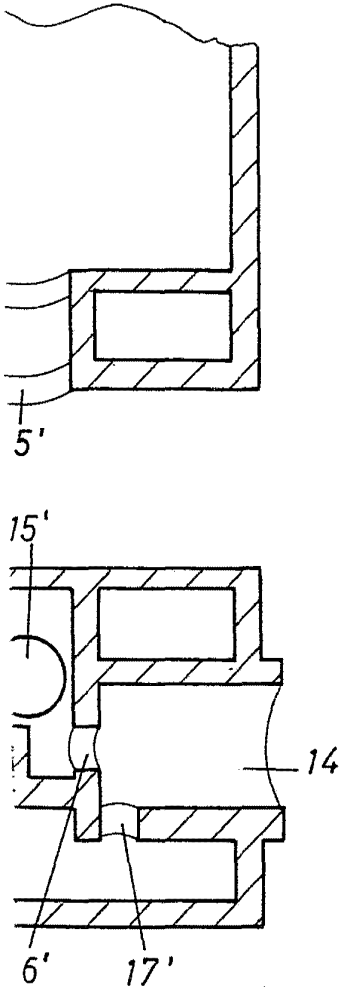
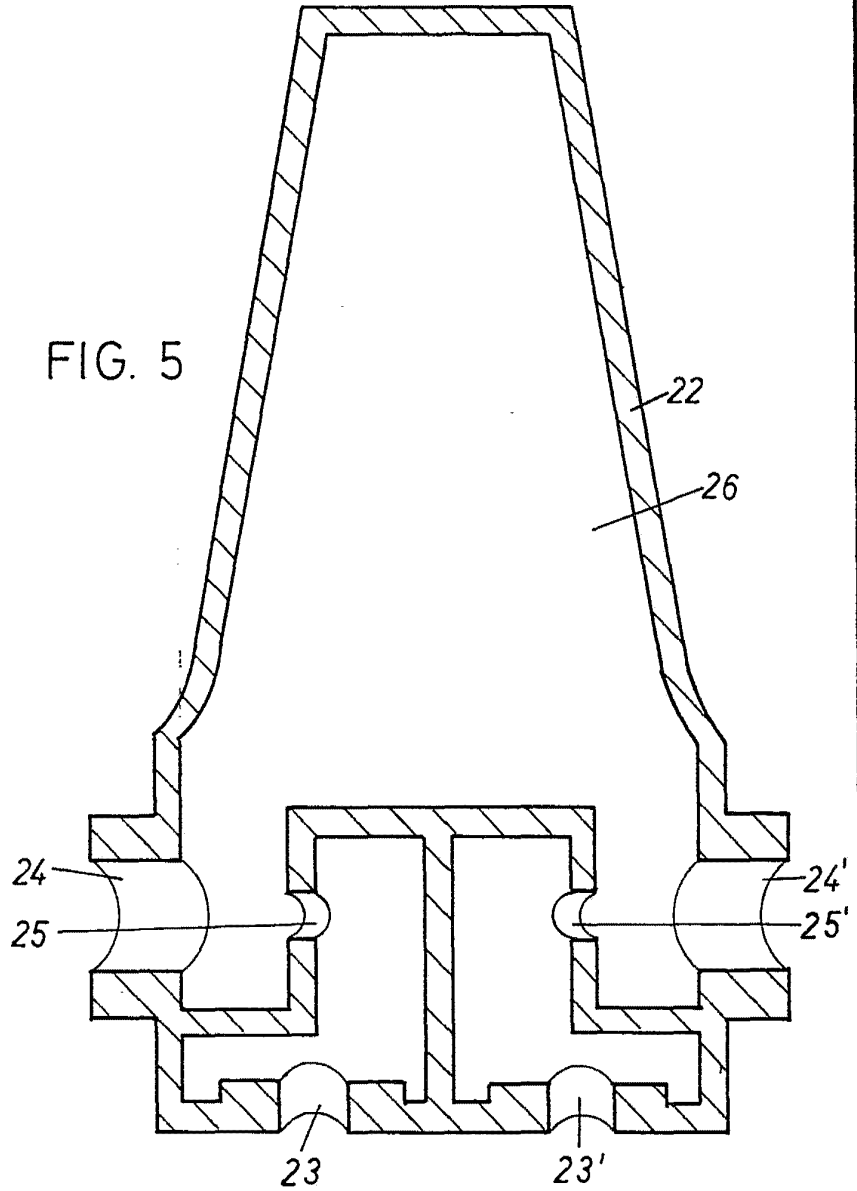


FIG. 5



Madrid - 5 JUN. 1978

PASCUAL CIVANTO

P. P.

Firmado: Miguel A. Santos Gironés