



ESPAÑA

ES	11	NUMERO	470136	A1
	21			
	22	FECHA DE PRESENTACION	11-5-78	

**PATENTE DE INVENCION**

Concedido el Registro de acuerdo con los datos que figuran en la presente descripción y según el contenido de la Memoria adjunta.

30 PRIORIDADES:		
31 NUMERO	32 FECHA	33 PAIS
47 FECHA DE PUBLICIDAD	51 CLASIFICACION INTERNACIONAL A63F	63 PATENTE DE LA QUE ES DIVISIONARIA
24 TITULO DE LA INVENCION  PERFECCIONAMIENTOS EN LA CONSTRUCCION DE UNIDADES DE PROCESOS EN MAQUINAS RECREATIVAS DE TIPO BINGO™		
71 SOLICITANTE (S)  PLAYMATIC, S.A		
DOMICILIO DEL SOLICITANTE  BARCELONA, Tucumán, 26		
72 INVENTOR (ES)  D. Santiago Boix Pasaret		
73 TITULAR (ES)  PLAYMATIC, S.A		
74 REPRESENTANTE  D. JUIS RUIZ PALACIOS		

El objeto de la presente Patente de Invención se refiere a unos perfeccionamientos en la construcción de unidades de máquinas recreativas de tipo bingo.

- A fin de simplificar la función de las unidades de proceso en
- 5.- máquinas recreativas del tipo bingo, se les dota a dichas unidades de proceso, un conjunto de unidades distintas, cada una de las cuales tiene una misión fundamental que cumplir, independientes entre sí y debidamente conexas, formando un todo que permite que las máquinas recreativas, provistas del
- 10.- conjunto de unidades de proceso, sean prácticamente, completamente automáticas, bastando que se ponga en marcha la misma por su usuario y que éste mande la bola en juego para que el desarrollo del juego se realice sin intervención de persona alguna, siendo así un verdadero juego de azar, sin posibilidad de errores ni
- 15.- de alteraciones fraudulentas.
- Para una correcta interpretación se describe a continuación un caso de realización práctica, a título de ejemplo, no limitativo, de una hoja de dibujos en la que en la figura se representa, esquemáticamente, la disposición de todos y cada uno de los mecanismos microprocesadores que constituyen el conjunto de accionamiento automático de las máquinas recreativas tipo Bingo, indicando la dirección de los impulsos hacia los elementos móviles y de sonido o retorno de aquellos desde estos últimos.
- 20.- Consiste la invención en disponer un microprocesador electrónico (1) y conexas al mismo unas memorias de programa permanente (2), unas memorias de datos temporales (3) y una
- 25.-

unidad (4) de comunicación de datos provenientes del exterior para su procesamiento y aplicación ulterior y comunicada a las partes de adquisición de datos y a los módulos (no representados) de señalización y posicionado de elementos móviles y de sonido y alimentándose el conjunto con el módulo (5) de alimentación de fluido eléctrico.

Se sobreentiende que en el presente caso serán variables cuantos detalles de construcción y acabado no alteren, cambien o modifiquen la esencialidad de la invención.

10.- Habiéndose descrito ampliamente el objeto de la presente patente de invención lo que se declara como nuevo y no practicado en España, comprende las siguientes reivindicaciones:

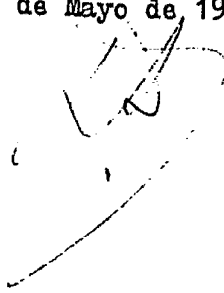
REIVINDICACIONES

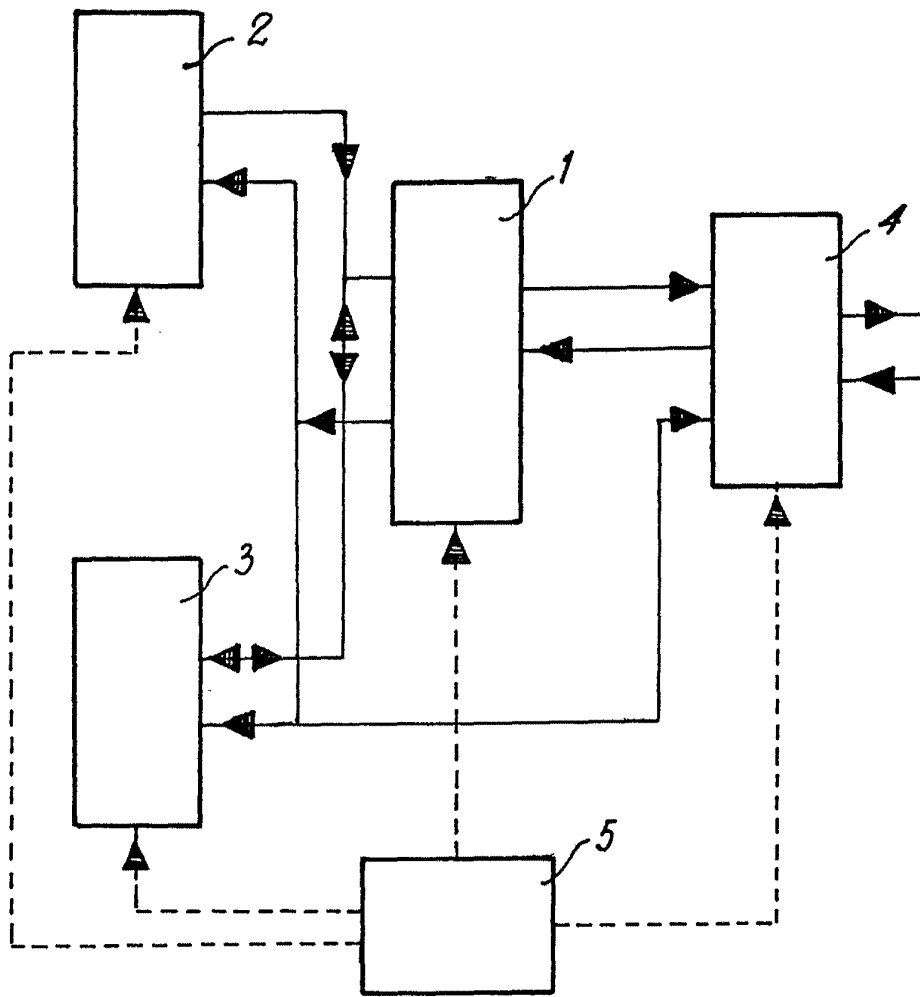
- 1ª.-PERFECCIONAMIENTOS EN LA CONSTRUCCION DE UNIDADES DE PROCESOS EN MAQUINAS RECREATIVAS TIPO BINGO, caracterizados por el hecho de disponer un microprocesador electrónico y conexasiónado al mismo unas memorias de programa permanente ,unas
- 5.- memorias de datos temporales y una unidad de comunicación de datos provenientes del exterior para su procesado y aplicación ulterior y comunicada a las partes de adquisición de datos y a los módulos (no representados) de señalización y posicionado de elementos móviles y de sonido y alimentándose el conjunto
- 10.- con el módulo de alimentación de fluido eléctrico.

2ª.-PERFECCIONAMIENTOS EN LA CONSTRUCCION DE UNIDADES DE PROCESOS EN MAQUINAS RECREATIVAS DE TIPO BINGO.

Según se describe y reivindica en la presente Memoria Descriptiva que consta de CINCO, hojas escritas a máquina por una sola de sus caras y una hoja de dibujos que la ilustra.

Barcelona, a 11 de Mayo de 1978.





*Escala variable*