



ESPAÑA

5 FEB 1978

NUMERO	469.982	(10) A1
FECHA DE PRESENTACION	19-5-1977	

Concedido el Registro de acuerdo con los datos que figuran en la presente descripción y según el contenido de la Memoria adjunta.

PATENTE DE INVENCION

(30) PRIORIDADES: (31) NUMERO 21671/77 provisional		(32) FECHA 19-5-1977	(33) PAIS Gran Bretaña
(34) FECHA DE PUBLICIDAD	(35) CLASIFICACION INTERNACIONAL E03F	(32) PATENTE DE LA QUE ES DIVISIONARIA	
(36) TITULO DE LA INVENCION "UN DISPOSITIVO DE BLOQUEO PERFECCIONADO CON UN CILINDRO DE BLOQUEO PRIMARIAMENTE HECHO PARA BLOQUEAR AUTOMATICAMENTE LA ABERTURA DE UN TUBO DE ENTRADA EN UN POZO DE REGISTRO DE ALCANTARILLA"			
(37) SOLICITANTE (S) KNUD JENSEN (Ni 46 879)			
DOMICILIO DEL SOLICITANTE Gæstuvej 41, 9900 Frederikshavn, Dinamarca			
(38) INVENTOR (ES) El Solicitante			
(39) TITULAR (ES)			
(40) REPRESENTANTE DON FERNANDO DE ELIABURU MARIUZE (P.-68.890)			

jsa.

BAD ORIGINAL

El presente invento se refiere a un dispositivo de bloqueo con un cuerpo de bloqueo flotante para la obstrucción automática de la abertura de un tubo de entrada en un pozo de registro de alcantarilla, con el fin de impedir que las ratas o roedores similares entren en los tubos.

Es difícil impedir que las ratas lleguen a las casas a través de los registros de alcantarilla y sus tubos de conexión. Las ratas y roedores similares, que pueden correr libremente por los tubos, bajo las casas, constituyen una gran plaga. Al tener acceso a los emparrillados de los pisos y a las tazas de los retretes, pueden llegar fácilmente tanto a tubos interiores como exteriores, que son capaces de morder, reduciéndolos a trozos.

Se conocen dispositivos de bloqueo que están destinados a impedir que las ratas pasen libremente a través de las redes de alcantarillado. Tales dispositivos consisten en una aleta, por ejemplo, que está montada a pivotamiento en un eje horizontal que se extiende a través de la abertura del tubo de salida desde un registro de alcantarilla o similar y empotrado en la pared del pozo de registro. Situados en la parte superior de la aleta, hay unos medios de tope destinados a apoyar contra la pared circundante del pozo de registro cuando las ratas, al intentar forzar el paso al interior del pozo de registro desde el tubo de salida, presionan contra la parte inferior de la aleta. En tales dispositivos conocidos, sin embargo, existe un riesgo de obstrucción relativamente grande. Además, existe una posibilidad de que las ratas pasen a través de los medios de bloqueo arrastrándose por encima del eje horizontal o cogiendo la aleta y haciéndola girar ha-

-cia dentro, al interior del tubo de desagüe. Además, tales dispositivos son de montaje relativamente difícil en los pozos de registro de alcantarillas ya existentes.

El objeto del presente invento es conseguir un dispositivo de bloqueo que pueda montarse de manera relativamente sencilla en pozos de registro existentes, y que no de lugar a obstrucciones ni permita que las ratas agarren el cuerpo de bloqueo y logren tener acceso al tubo de entrada del pozo de registro de alcantarilla.

Esto se consigue, de acuerdo con el invento, mediante un dispositivo de bloqueo que comprende un cuerpo de bloqueo pivotable de manera sustancialmente libre, que está suspendido de unos medios de soporte situados por encima de la abertura de un tubo de entrada, teniendo dichos medios de soporte partes para ajustar la posición de los medios de soporte por encima de la abertura del tubo de entrada y estando conectados a un miembro de apriete destinado a acuar los medios de soporte en una posición por encima de la abertura del tubo de entrada por presión contra la pared opuesta del pozo de registro de alcantarilla, teniendo además dichos medios de soporte unos medios de tope para limitar la profundidad de penetración del cuerpo de bloqueo en el tubo de entrada. El dispositivo de bloqueo puede montarse en cualquier pozo de registro de alcantarilla, independientemente de la consistencia del material de que esté hecha la pared del pozo de registro, porque el dispositivo de bloqueo no exige realizar orificios en la pared ni ninguna otra forma de preparación de la misma. Solamente es necesario ajustar el dispositivo de bloqueo con el cuerpo de bloqueo libremente pivotante en relación

con la abertura del tubo de entrada. Después de ello, es
acuñado en posición por el miembro de apriete, que presio-
na a los medios de soporte contra la pared opuesta del po-
zo de registro de alcantarilla. Como el cuerpo de bloqueo
5 suspendido de los medios de soporte, es libremente pivota-
ble, es empujado en consecuencia, fácilmente, separándose
de la abertura, por el líquido que circula al pozo de re-
registro de alcantarilla o por cualquier otro material resi-
dual. Por efecto de la gravedad, el cuerpo de bloqueo os-
10 cila, volviendo automáticamente a su posición de bloqueo
en la abertura cuando no hay flujo al pozo de registro de
alcantarilla. Como el cuerpo de bloqueo no está suspendido
de unos medios que se extiendan a través de la abertura,
no hay riesgo alguno de que se detenga por encima de la
15 abertura ni de que permita a las ratas forzar el paso has-
ta el tubo de entrada. Esto último es cierto por cuanto
que el eje geométrico o punto de giro del cuerpo de bloqueo,
está situado por encima de la abertura y, por esta razón,
todo el cuerpo de bloqueo debe ser hecho oscilar, separán-
20 dose de la abertura, para permitir el paso al tubo de en-
trada. Los medios de tope aseguran que el cuerpo de bloqueo
no puede ser empujado hacia dentro, al interior de la
abertura.

De acuerdo con el invento, el cuerpo de blo-
25 queo puede tener, sustancialmente, forma de bola o de pera
y, por tanto, las ratas no pueden coger el cuerpo de blo-
queo y hacerlo oscilar, separándolo de la abertura.

Además, de acuerdo con el invento, el cuerpo
de bloqueo puede estar suspendido de los medios de soporte
30 merced a una junta universal, con lo que se consigue un

dispositivo de bloqueo que es adecuado para obstruir aberturas que no descarguen en dirección radial al interior del pozo de registro de alcantarilla. Los medios de soporte de acuerdo con el invento pueden estar constituidos por una placa que tenga partes de ajuste situadas en sus lados respectivos de los medios de soporte, comprendiendo dichas partes de ajuste un vástago que es desplazable y que puede fijarse en un plano sustancialmente vertical y para sostener a los medios de soporte sobre el fondo del pozo de registro de alcantarilla. Merced a estos medios, se consiguen unos medios de soporte muy sencillos, que resulta fácil ajustar con relación a la abertura del tubo de entrada.

Además, de acuerdo con el invento, el miembro de apriete puede comprender un vástago roscado, un extremo del cual esté asegurado a los medios de soporte y al otro extremo, sobre el que esté roscada una contratuerca, esté introducido en un tubo, que puede ser presionado contra la pared del pozo de registro de alcantarilla y bloqueado en cualquier posición con respecto al vástago por medio de la contratuerca. Con estos medios se consigue un miembro de apriete que funciona de manera extremadamente sencilla y que se monta fácilmente por medio de una llave de tuercas adecuada. Se prefiere, especialmente, que el miembro de apriete de acuerdo con el invento, tenga un fileteado de rosca interior destinado a funcionar en cooperación con la rosca del vástago.

Además, de acuerdo con el invento, el cuerpo de bloqueo puede tener una parte a modo de espiga, que se extiende hacia arriba, con un botón o bola en la parte su-

5
10
15
20
25
30

perior, y los medios de soporte pueden tener un miembro a modo de horquilla que sobresale desde la parte inferior de los medios de soporte y que, preferiblemente, está constituido por dos alambres robustos, pero algo flexibles, curvados sustancialmente en forma de S, estando colocado el botón del cuerpo de bloqueo por encima del miembro a modo de horquilla, extendiéndose la parte a modo de espiga hacia abajo, entre los dientes de la horquilla y siendo impedido su deslizamiento hacia arriba por medio de partes de los dientes. De esta manera, se consigue una realización muy preferida del invento.

El invento se describirá a continuación con referencia a los dibujos adjuntos, en los que:

La fig. 1 es una vista en perspectiva de una realización preferida de un dispositivo de bloqueo de acuerdo con el invento, con unos medios de soporte en forma de T;

La fig. 2 es una vista en sección de los medios de soporte ilustrados en la fig. 1, tomada sustancialmente a lo largo de la línea II-II de la fig. 1, estando montados los medios de soporte en un pozo de registro de alcantarilla, representado parcialmente en sección, y

La fig. 3 es una vista en sección de un dispositivo de bloqueo con unos medios de soporte de forma sustancialmente triangular, tomada perpendicularmente al miembro de apriete del dispositivo de bloqueo montado en un pozo de registro de alcantarilla, representado parcialmente en sección.

El dispositivo de bloqueo mostrado en las figs. 1, a 3, comprende unos medios de soporte hechos de un

-material en forma de placa, de los que está suspendido un cuerpo de bloqueo flotante, desde una parte 3 en forma de espiga, que se extiende hacia arriba desde el cuerpo de bloqueo, de manera que éste pueda oscilar libremente.

5 La parte en forma de espiga tiene un botón o bola 4 en la parte superior, que está acoplada con un miembro en forma de horquilla que sobresale desde la parte inferior de los medios de soporte 1. La parte en forma de espiga del cuerpo de bloqueo está situada entre los dos dientes del miembro

10 bro en forma de horquilla, que está constituido por dos alambres robustos, curvados en forma de S, de modo que el botón 4 del cuerpo de bloqueo puede ser conducido solamente bajo una ligera presión hacia abajo, entre la parte superior de la horquilla y los medios de soporte que, juntos,

15 sea desacoplado de la horquilla si, por ejemplo, el nivel del agua en el pozo de registro en que están montados los medios de bloqueo, ascendiese por encima de la posición de la horquilla.

20 Un miembro de apriete se extiende casi perpendicularmente desde los medios de soporte 1 y tiene el número de referencia general 6. El miembro de apriete consiste en un vástago roscado 7, un extremo del cual está enroscado en los medios de soporte merced a una tuerca 8

25 soldada sobre los medios de soporte. El otro extremo está introducido en un tubo 10 que apoya en una contratuerca 9 que está roscada sobre el vástago 7. Este tubo 10 puede tener un fileteado de rosca interior que ajuste en el fileteado del vástago 7. Como se muestra en la realización del invento ilustrada en las figs. 1 y 2, el extremo del

30

tubo 10 opuesto al de la contratuerca, puede estar construido con el fin de formar una punta 11.

A cada lado, los medios de soporte tiene partes 12 ajustables, consistentes, cada una, en una pieza de tubo 13, que están soldadas sobre los medios de soporte. Un vástago 14 desplazable se extiende a través de la pieza de tubo y puede estar bloqueado en cualquier posición por medio de un tornillo 15 que atraviesa la pared de la pieza de tubo 13. Como se muestra en las figs. 1 y 3, las partes ajustables están construídas de tal manera que las partes inferiores de los vástagos se extiendan separándose del centro de los medios de soporte.

Con el fin de emplear el dispositivo de bloqueo, se le monta, como se ilustra en las figs. 2 y 3, en un pozo de registro de alcantarilla de tal manera que los medios de soporte estén situados verticalmente por encima del centro de la abertura 18 de un tubo de entrada 17 y el cuerpo de bloqueo 2, en su estado suspendido, esté colocado centralmente en la abertura 18. Con el fin de permitir que el cuerpo de bloqueo oscile en vaivén sin obstáculo alguno desde su posición central en la abertura 18 del tubo de entrada 17, el diámetro del cuerpo de bloqueo se hace ligeramente menor que el diámetro de la abertura. La colocación precisa de los medios de soporte por encima de la abertura del tubo de entrada, se asegura por medio de partes ajustables, llevándose los vástagos 14 a descansar sobre el fondo del pozo de registro y asegurándose en la posición deseada por medio de los tornillos 15. Cuando los medios de soporte han sido colocados correctamente en posición con respecto a la abertura del tubo de entrada,

todo el dispositivo de bloqueo se acuña en posición mediante el miembro de apriete, que es hecho apoyar contra la pared del pozo de registro opuesta a la abertura empujando el vástago 10 hacia fuera y bloqueándolo por medio de la contratuerca 9.

Aunque el dispositivo de bloqueo como se muestra en el dibujo está montado en relación con una alcantarilla 19 que corre diagonalmente a través del fondo del pozo de registro de la alcantarilla, puede utilizarse también en relación con otros tubos de entrada que corran a alcantarillas secundarias en el pozo de registro.

Como se muestra en la fig. 1, los medios de soporte están curvados en torno a una línea geométrica central 21, de modo que solamente el área, en la parte posterior de los medios de soporte, adyacente a esta línea, apoye contra la pared del pozo de registro cuando se asegura en posición el dispositivo de bloqueo. Como es especialmente evidente a partir de la fig. 2, los medios de soporte y la parte en forma de espiga del cuerpo de bloqueo, están contruidos de manera que la parte inferior de los medios de soporte forme unos medios de tope 20 que limiten la profundidad de penetración del cuerpo de bloqueo en la abertura 18 del tubo de entrada.

El cuerpo de bloqueo puede tener muchas formas diferentes, pero las más preferidas son la forma de pera, representada en la fig. 1, y la forma de bola, ilustrada en las figs. 2 y 3. Asimismo, los medios de soporte pueden adoptar muchas formas distintas, siendo las más preferidas la forma de T ilustrada en las figs. 1 y 2, y la forma más triangular representada en la fig. 3.

El invento se ha descrito con referencia a una realización preferida. Pueden realizarse muchos cambios sin apartarse del espíritu ni del alcance del invento tal como queda reflejado en las reivindicaciones anejas.

5 Por ejemplo, el cuerpo de bloqueo puede estar suspendido de los medios de soporte merced a una junta universal, y los medios de soporte pueden tener partes que limiten la oscilación hacia arriba del cuerpo de bloqueo si el nivel del agua en el pozo de registro asciende por encima del

10 punto de rotación del cuerpo de bloqueo.

REIVINDICACIONES

Los puntos de invención propia y nueva que se presentan para que sean objeto de esta solicitud de Patente de Invención en España, por VEINTE años, son los que se recogen en las reivindicaciones siguientes:

1.^a.- Un dispositivo de bloqueo perfeccionado con un cuerpo de bloqueo preferiblemente flotante para bloquear automáticamente la abertura de un tubo de entrada en un pozo de registro de alcantarilla, caracterizado porque el cuerpo de bloqueo, pivotable de manera sustancialmente libre, está suspendido de unos medios de soporte situados por encima de dicha abertura de dicho tubo de entrada, teniendo dichos medios de soporte partes para ajustar la posición de dichos medios de soporte por encima de dicha abertura de dicho tubo de entrada, estando conectados dichos medios de soporte a un miembro de apriete que está destinado a acuar a dichos medios de soporte en posición por encima de dicha abertura de dicho tubo de entrada, presionando a dichos medios de soporte contra la pared opuesta de dicho pozo de registro, teniendo dichos medios de soporte, preferiblemente, unos medios de tope para limitar la profundidad de penetración de dicho cuerpo de bloqueo en dicho tubo de entrada.

2.^a.- Un dispositivo según la reivindicación 1.^a, caracterizado porque el cuerpo de bloqueo tiene, sustancialmente, forma de bola o de pera.

3.^a.- Un dispositivo según las reivindicaciones 1.^a o 2.^a, caracterizado porque el cuerpo de bloqueo está suspendido de dichos medios de soporte por medio de una

-junta universal.

5 4ª.- Un dispositivo según las reivindicaciones 1ª, 2ª o 3ª, caracterizado porque los medios de soporte están constituidos por una placa, estando situadas las partes de ajuste en sus lados respectivos de dichos medios de soporte y comprendiendo un vástago que es desplazable y que puede fijarse en un plano sustancialmente vertical para sostener a dichos medios de soporte sobre el fondo de dicho pozo de registro de alcantarilla.

10 5ª.- Un dispositivo según las reivindicaciones 1ª, 2ª, 3ª o 4ª, caracterizado porque el miembro de apriete comprende un vástago roscado, un extremo del cual está asegurado a dichos medios de soporte, mientras que el otro extremo, sobre el que está roscada una contratuerca, está introducido en un tubo que puede ser presionado contra la pared de dicho pozo de registro de alcantarilla y bloqueado en cualquier posición con relación al vástago por medio de la contratuerca.

15 6ª.- Un dispositivo según la reivindicación 5ª, caracterizado porque el tubo del miembro de apriete tiene un fileteado de rosca interior destinado a funcionar en cooperación con la rosca del vástago.

20 7ª.- Un dispositivo según las reivindicaciones 1ª, 2ª, 3ª, 4ª, 5ª o 6ª, caracterizado porque el cuerpo de bloqueo tiene una parte en forma de espiga que se extiende hacia arriba, con un botón o bola en la parte superior y porque hay un miembro en forma de horquilla que sobresale desde la parte inferior de dichos medios de soporte, estando constituido dicho miembro en forma de horquilla, preferiblemente, por dos alambres robustos, pero al-

5 go flexibles, curvados sustancialmente en forma de S, estando situado dicho botón de dicho cuerpo de bloqueo por encima de dicho miembro en forma de horquilla, extendiéndose dicha parte en forma de espiga entre los dientes de dicho miembro en forma de horquilla e impidiéndose su deslizamiento hacia arriba merced a partes de dichos dientes.

10 8ª.- Un dispositivo de bloqueo perfeccionado con un cuerpo de bloqueo preferiblemente flotante para bloquear automáticamente la abertura de un tubo de entrada en un pozo de registro de alcantarilla.

Tal y como se ha descrito en la Memoria que antecede, representado en los dibujos que se acompañan y para los fines que se han especificado.

Esta Memoria consta de doce hojas escritas a máquina por una sola de sus caras.

Madrid, 06 JUN. 1978

P.A.

Fernando de Izauru
Por Poder.



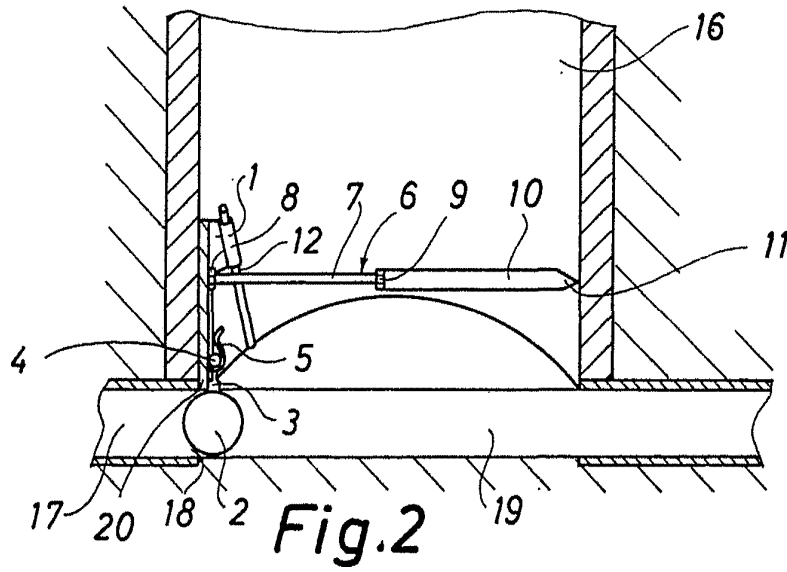


Fig. 2

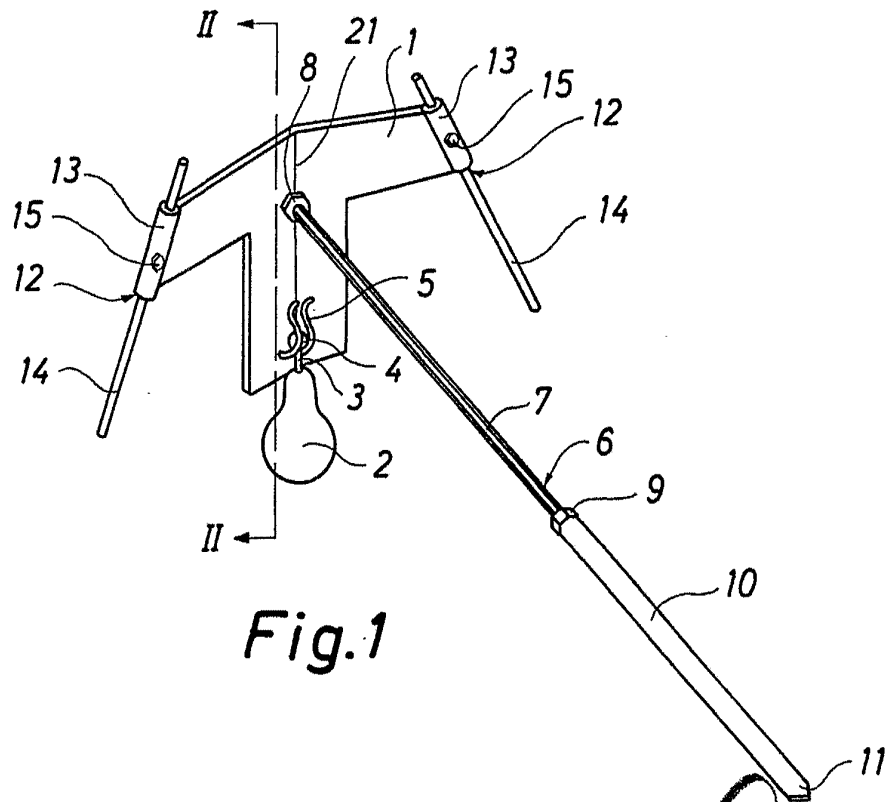


Fig. 1

Fernando de E. ...
 Per ...



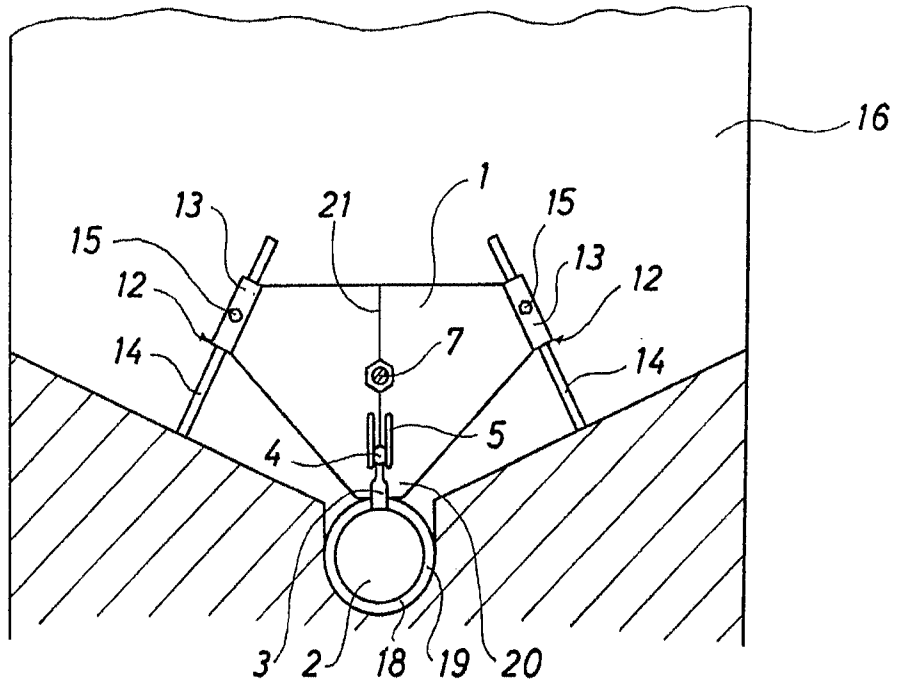


Fig.3

all