



12

(19) ES	(11) NÚMERO 469870	(10) A2
	(21) FECHA DE PRESENTACION	

Concedido el Registro de acuerdo con los datos que figuran en la presente descripción y según el contenido de la Memoria adjunta.

20 FEB. 1979

CERTIFICADO DE ADICION

(30) PRIORIDADES:		
(31) NUMERO	(32) FECHA	(33) PAIS
(47) FECHA DE PUBLICIDAD	(51) CLASIFICACION INTERNACIONAL F03B	(61) PATENTE A LA CUAL SE ADICIONA 454 192
(64) TITULO DE LA INVENCIÓN "Mejoras introducidas en el objeto de la Patente principal 454 192, por: "SISTEMA PARA LA OBTENCION Y REGULACION DE ENERGIA, A PARTIR DE CORRIENTES AEREAS, MARITIMAS O FLUVIALES"		
(71) SOLICITANTE (S) D. Valentin Zapata Martínez		
DOMICILIO DEL SOLICITANTE Lérida, 3 - Madrid		
(72) INVENTOR (ES) D. Valentín Zapata Martínez		
(73) TITULAR (ES) D. Valentin Zapata Martínez		
(74) REPRESENTANTE D. Carmen Alconada García		

La invención concierne a la introducción de mejoras en el principio definido en la patente principal y corresponde por tanto a la industrialización más eficiente del tipo de sistema para la obtención y regulación de energía, a partir de corrientes aéreas, marítimas o fluviales.

Así por tanto y merced a los ensayos realizados para la consecución práctica de aquél, el principio original basado en el mejor aprovechamiento de las corrientes de aire y posterior transformación en energía, tiene como una de sus características principales el acoplamiento de las turbinas, originarias de fuerzas y reacciones. Por medio de los estudios realizados y posteriores comprobaciones, el recurrente ha llegado a una mejora sustancial en la disposición de los elementos reseñados anteriormente.

Efectivamente, éstas disposiciones posibles de las turbinas tienen como característica principal recoger un cierto número de posibilidades que variando unas con respecto a otras de manera sustancial, no varía su base, la cual se asienta sobre principios físicos tan fundamentales como las fuerzas de acción y reacción, que en éste caso ejerce el aire y/o viento al incidir con un cierto ángulo de inclinación determinado por el objeto de la invención y estudiado sobre los álabes de la turbina y del difusor y, dando con ello la correspondiente salida al flujo de aire entrante y su posterior evacuación del mismo en torbellino al realizarse éste por medio de los complejos que a continuación describiremos.

De conformidad con cuanto al respecto preceptúa el vigente Estatuto sobre Propiedad Industrial en su artículo -

100, apartado 4º, se acompaña, a título de ejemplo puramente enunciativo y en ningún caso limitativo, una hoja doble de planos en la que se denotan cuatro figuras con sus correspondientes simétricas respecto de un eje común dos a dos y, la combinación turbina-difusor en las dos primeras y la de turbina solamente en las dos últimas.

35 Fig. 1 - Planta de disposición turbina-difusor "duplex" con un ángulo de variación y su correspondiente simétrica.

Fig. 2 - Planta de disposición turbina-difusor "duplex" con dos ángulos de variación y su correspondiente simétrica.

40 Figs. 3 y 4 - Plantas de disposición de turbinas "simplex" con ángulos respectivos variables y sus correspondientes simétricas.

A tenor de lo dispuesto en la Fig. 1, se denota la variabilidad del ángulo α en una disposición de turbina "duplex" en relación con los álabes del difusor y los cuales se encuentran sensiblemente en línea de curvaturas y conformación curvilínea o rectilínea de radio β_t correspondiente y radio β_d perteneciente al difusor, los cuales a su vez pueden ser variables en sus dimensiones y situación.

50 Esta conformación de álabes turbina-difusor originará tres tipos de giros concéntricos. Primeramente el engendrado por los álabes de la turbina, sentido T, el que es originado por los álabes del difusor, sentido D, y finalmente el correspondiente al vortice o torbellino creado según el sentido V. Estos tres giros definidos anteriormente son originados por el flujo de aire F que penetra en el complejo y -

diferenciándolos e independizándolos convenientemente por sus radios R_1-R_2 , variables ambos con respecto de su origen 0.

60 Estas mismas evoluciones concéntricas se originarán si métricamente girando respecto de un eje común imaginario el complejo de la Fig. 1.

En la Fig. 2 existe una variación sustancial con respecto de la Fig. 1, ya que siendo también una disposición
65 de turbinas "duplex", en éste caso los álabes de la turbina y del difusor integran ambos una alineación sensiblemente cruzada y creando con ello dos tipos de ángulos $\alpha - \beta$, variables con respecto de los álabes de la turbina y del difusor respectivamente. Al propio tiempo la conformación de
70 ellos puede variar entre curvilínea o rectilínea, de radio en el caso de los álabes de la turbina ρ_t y en el caso de los del difusor ρ_d , los cuales a su vez pueden variar en ambos casos en lo que concierne a sus dimensiones y situación.

75 Esta conformación de álabes turbina-difusor en éste caso originará tres tipos de giros concéntricos respecto los unos de los otros. Primeramente el producido por el flujo del aire F al incidir sobre los alabes de la turbina y cuyo giro sería originado en el sentido T, seguidamente al repercutir éste flujo de aire F sobre los álabes del difusor lo
80 que crearía el correspondiente giro de éste en el sentido D, por último el torbellino engendrado en su centro que será en sentido V, siendo los radios R_1-R_2 de separación de giros 0, variables.

85 Estas mismas evoluciones concéntricas se originaran si
metricamente al girar respecto de un eje común imaginario -
el complejo de la Fig. 2.

A continuación expondremos dos casos de disposición de
turbinas "simplex" y las consecuencias inherentes a éstas -
90 representaciones.

Efectivamente; en la Fig. 3 los álabes de la turbina -
forman un ángulo α variable de alineación el cual es la con
secuencia de la tangente de incidencia del flujo del aire F
con respecto del radio directriz. Estos álabes pertene-
95 cientes a la turbina conservan una curvatura y una conforma
ción la cual puede ser curvilínea o rectilínea de radio ρ_t
para los citados álabes de la turbina y variables en cuanto
a su dimensión y situación.

Al originarse la incidencia del flujo de aire F sobre
100 la turbina, ésta gira en sentido T, y seguidamente en el in
terior del convertidor se produce un ciclón, vortice o tor-
bellino según sentido V el cual tiene un radio R_1 , variable
con respecto de su origen O.

Estas mismas evoluciones concéntricas, se originarán -
105 simetricamente al girar con respecto de un eje común imagi-
nario el complejo de la Fig. 3.

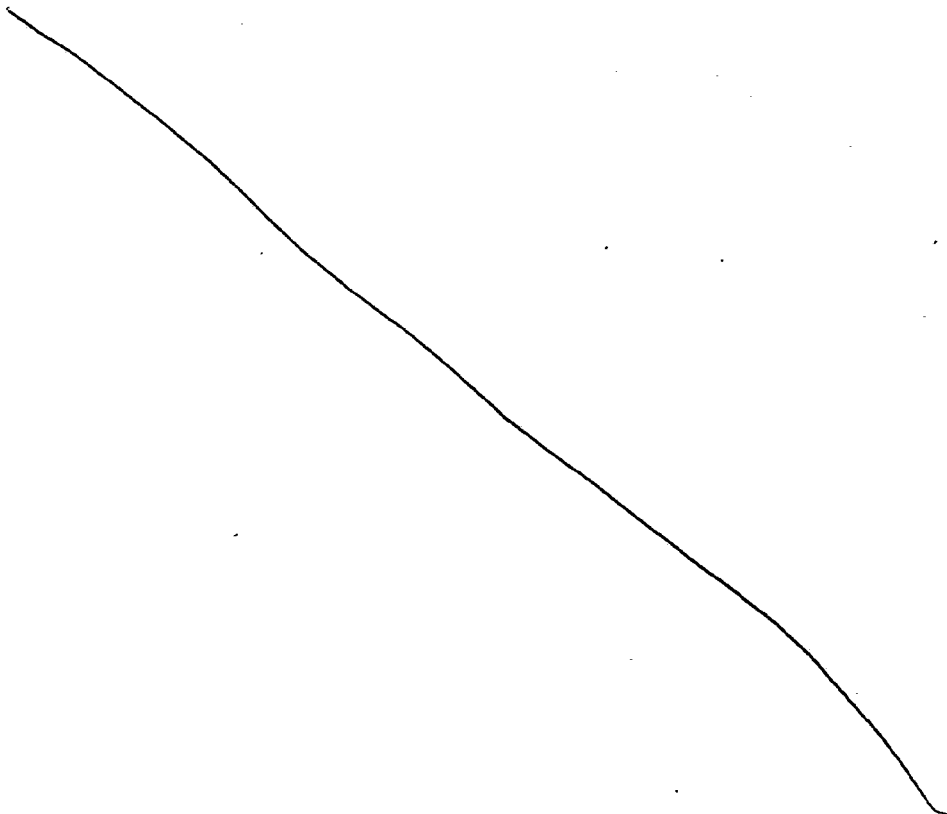
En la Fig. 4, los álabes de la turbina forman un ángu-
lo α variable en su alineación, con curvatura y conforma-
ción curvilínea o rectilínea, como consecuencia de la seca
110 nte del álabes respecto del eje del convertidor, de radio ρ_t
variable en dimensión y situación y, produciendo en conse-
cuencia una serie de giros concéntricos. En primer lugar -

115 el que se produce en la turbina y cuyo sentido es T, y seguidamente el originado por el torbellino, vortice o ciclón, el cual es contrario al de los álabes de la turbina y su sentido está representado por V y cuyo radio R_1 es variable con respecto de su origen O.

Estas mismas evoluciones concéntricas se originaran si métricamente, al girar respecto de un eje común la Fig. 4.

120 El solicitante se reserva los derechos dimanantes de los Convenios Internacionales vigentes durante el plazo legal, para la extensión territorial de validez de este privilegio.

===oooOooo===



REIVINDICACIONES

- 125 N O T A . - Se reivindica la propiedad de éste Certificado de Adición:
- 1) - Mejoras introducidas en el objeto de la Patente principal 454.192, por "sistema para la obtención y regulación de energía, a partir de corrientes aéreas, marítimas y fluviales", caracterizadas porque el principio original basado en el mejor aprovechamiento de las corrientes de aire y su transformación en energía, prevé el acoplamiento de las turbinas dotadas de un número variable de posibilidades de alteración manteniendo inalterable su base y permitiendo la incidencia del aire y/o viento determinado por el ángulo de inclinación de los álabes (turbina y difusor), permitiendo la salida al flujo del fluido en torbellino.
- 130
- 2) - Mejoras introducidas en el objeto de la Patente principal 454.192, por "Sistema para la obtención y regulación de energía, a partir de corrientes aéreas, marítimas y fluviales", según 1ª reivindicación, caracterizadas porque se ha previsto la variabilidad del ángulo α en una disposición de turbina "duplex" en relación con los álabes del difusor sensiblemente en línea de curvaturas y conformación curvilínea o rectilínea de radio R_t correspondiente y radio R_d perteneciente al difusor.
- 135
- 3) - Mejoras introducidas en el objeto de la Patente principal 454.192, por "Sistema para la obtención y regulación de energía, a partir de corrientes aéreas, marítimas y fluviales", según 1ª y 2ª reivindicaciones, caracterizadas porque la conformación de álabes turbina-difusor determina tres ti
- 140
- 145
- 150

pos de giros concéntricos; en primer lugar el engendrado -
por los álabes de la turbina, sentido T originado por los -
álabes del difusor sentido D y, por último el correspondiente
155 te al vortice o torbellino, sentido V. Los tres originados
por el flujo de aire F, los cuales son independizados por -
sus radios R_1 - R_2 , variables en relación con su origen O.
4) - Mejoras introducidas en el objeto de la Patente principal
160 pal 454.192, por "Sistema para la obtención y regulación de
energía, a partir de corrientes aéreas, marítimas y fluvia-
les", según 1ª a 3ª reivindicaciones, caracterizadas porque
la disposición de turbinas "duplex" (álabes de la turbina y
el difusor) presentan alineación sensiblemente cruzada y ,
por tanto, dos tipos de ángulos α - β . Esta conformación
165 varia entre curvilínea o rectilínea, de radio en los álabes
de la turbina R_t y, en el caso del difusor R_d .
5) - Mejoras introducidas en el objeto de la Patente principal
para 454.192, por "Sistema para la obtención y regulación -
de energía, a partir de corrientes aéreas, marítimas y flu-
viales", según 3ª reivindicación, caracterizadas porque la
170 previsión de álabes turbina-difusor determina tres tipos de
giros concéntricos. En primer lugar el producido por el -
flujo del aire F y su repercusión sobre los álabes del difuso
sor, originario del correspondiente giro en el sentido D y,
175 finalmente, el torbellino engendrado en su centro de senti-
do V, siendo los radios R_1 - R_2 de separación de giros O. Es-
tas mismas evoluciones, concéntricas, se crean simetricamente
te en su giro respecto de un eje imaginario común.
6) - Mejoras introducidas en el objeto de la Patente principal

180 pal 454.192, por "Sistema para la obtención y regulación de
energía, a partir de corrientes aéreas, marítimas y fluvia-
les", según 1ª reivindicación, caracterizadas porque la dis-
posición de turbinas "simplex" presentan los álabes en ángu-
lo variable de alineación en consecuencia de la tangente de
185 incidencia del flujo del aire F y presentan una curvatura -
curvilínea o rectilínea de radio. Otra faceta más corres-
ponde a aquella en que los álabes de la turbina forman un -
ángulo α variable en su alineación, de conformación curvi-
línea o rectilínea a consecuencia de la secante del álabes -
190 respecto del eje del convertidor, denotándose giros concén-
tricos del que destaca en primer lugar el que se produce en
la turbina de sentido T, seguidamente el originado por el -
torbellino, vortice o ciclón, contrario al de los álabes de
la turbina, siendo su sentido V, cuyo radio R_1 es variable
195 con relación a su origen O. Estas mismas evoluciones concén-
tricas se originan simétricamente respecto de un eje común.
7) - Mejoras introducidas en el objeto de la Patente princi-
pal 454.192, por "SISTEMA PARA LA OBTENCION Y REGULACION DE
ENERGIA, A PARTIR DE CORRIENTES AEREAS, MARITIMAS Y FLUVIA-
200 LES".

Esta Memoria Descriptiva consta de nueve hojas folia-
das y mecanografiadas por una sola cara y de una hoja doble
de planos.

Madrid, 13. MAY 1978

C. ALCANADA
Por E. ~~ALCANADA~~

McE

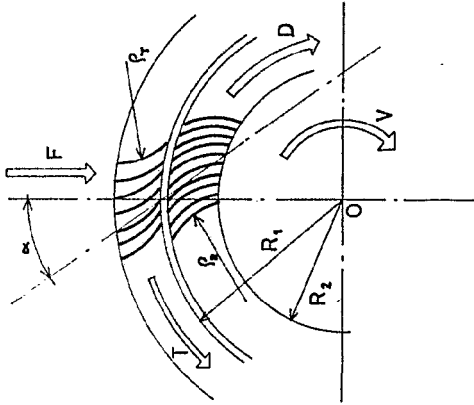


FIG.-1

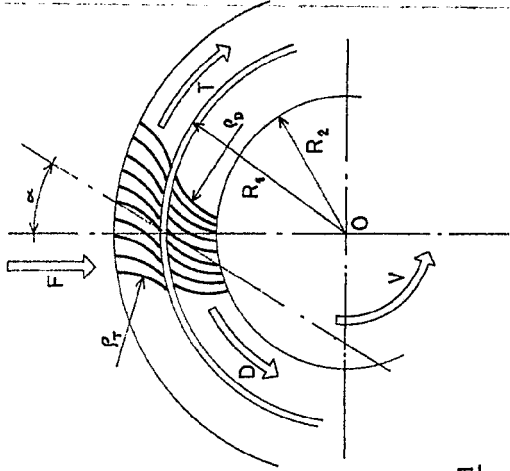


FIG.-3

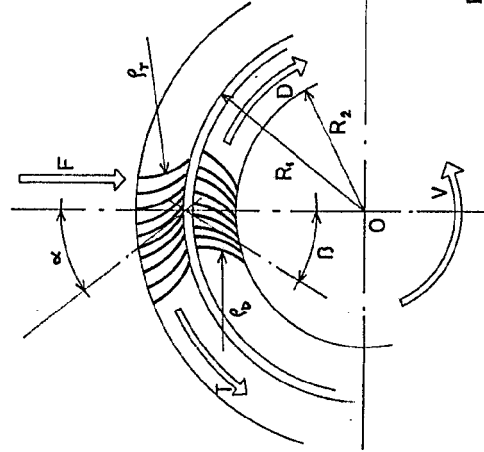
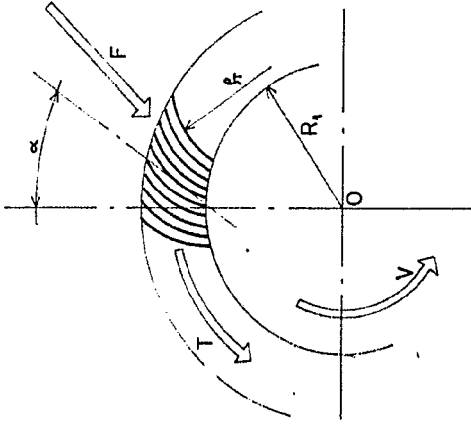


FIG.-2

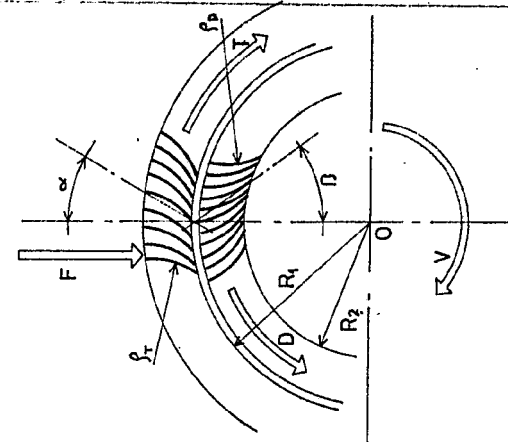
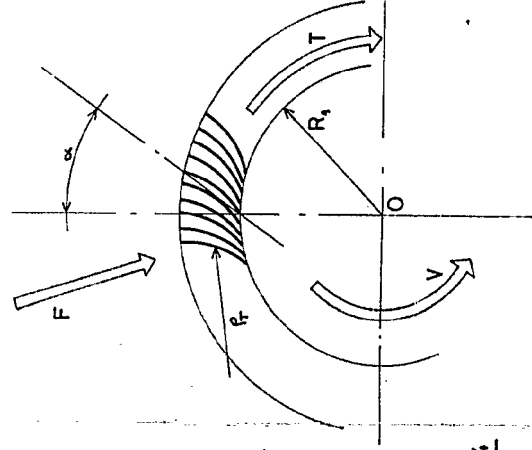


FIG.-4



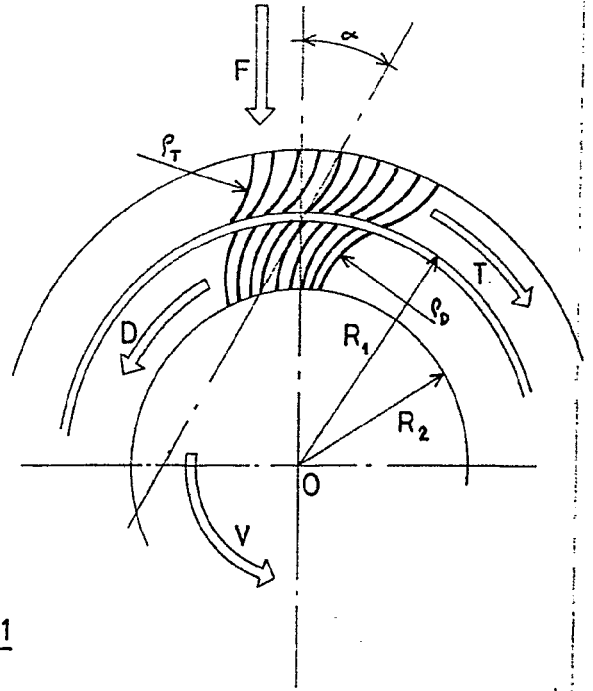
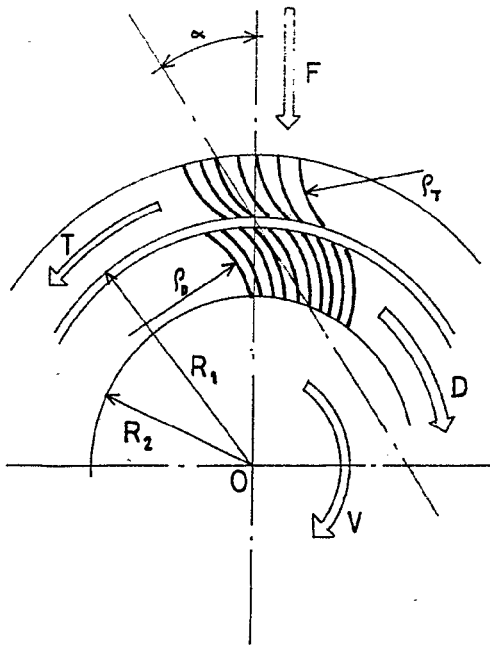


FIG.-1

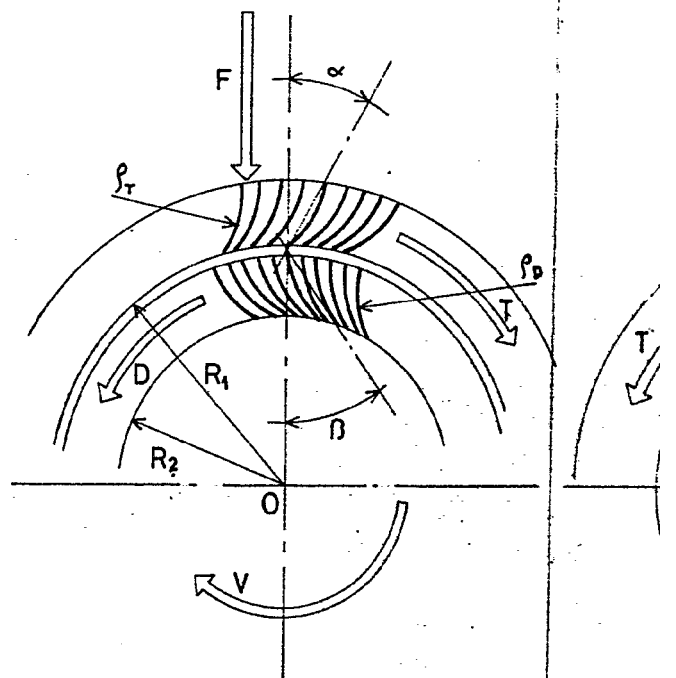
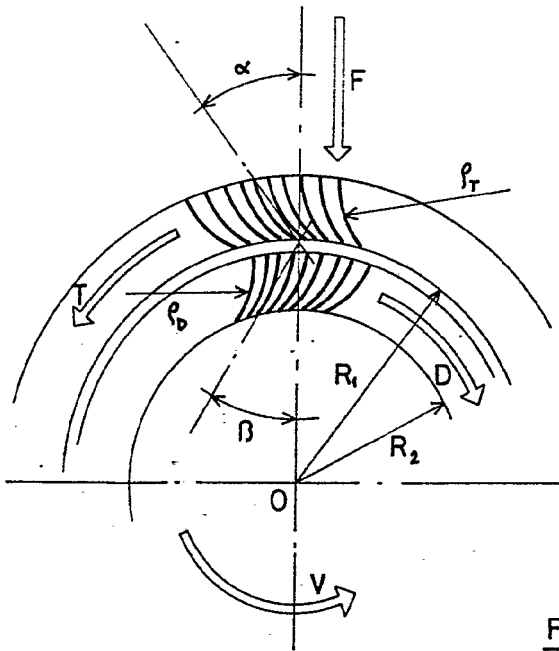


FIG.-2

ESCALA VARIABLE.

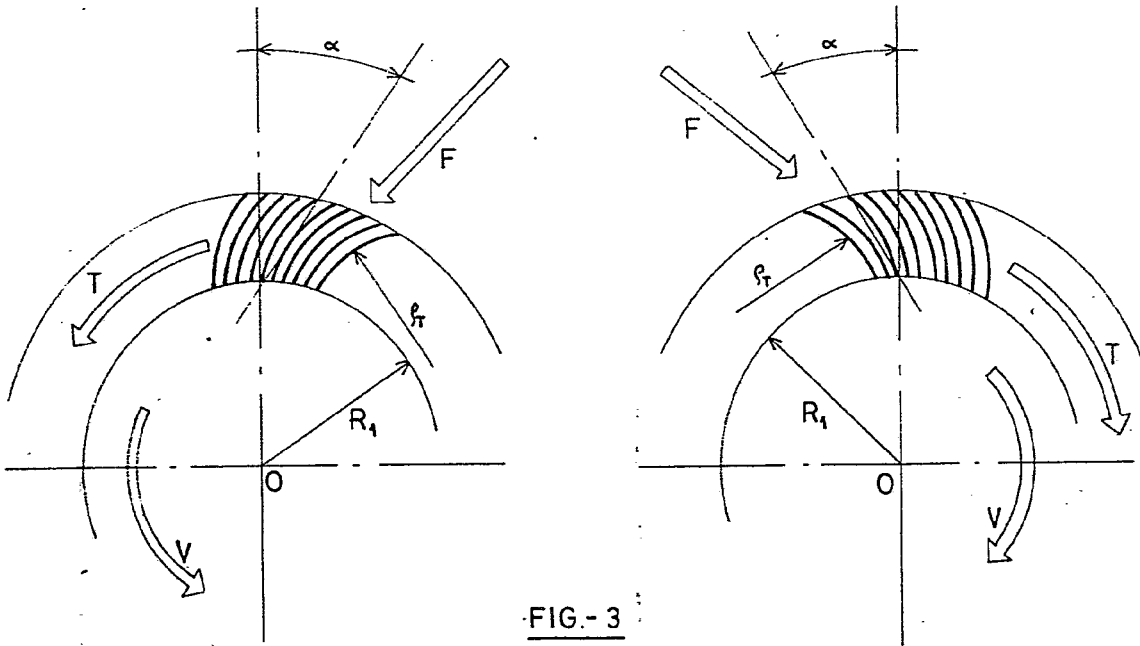


FIG.-3

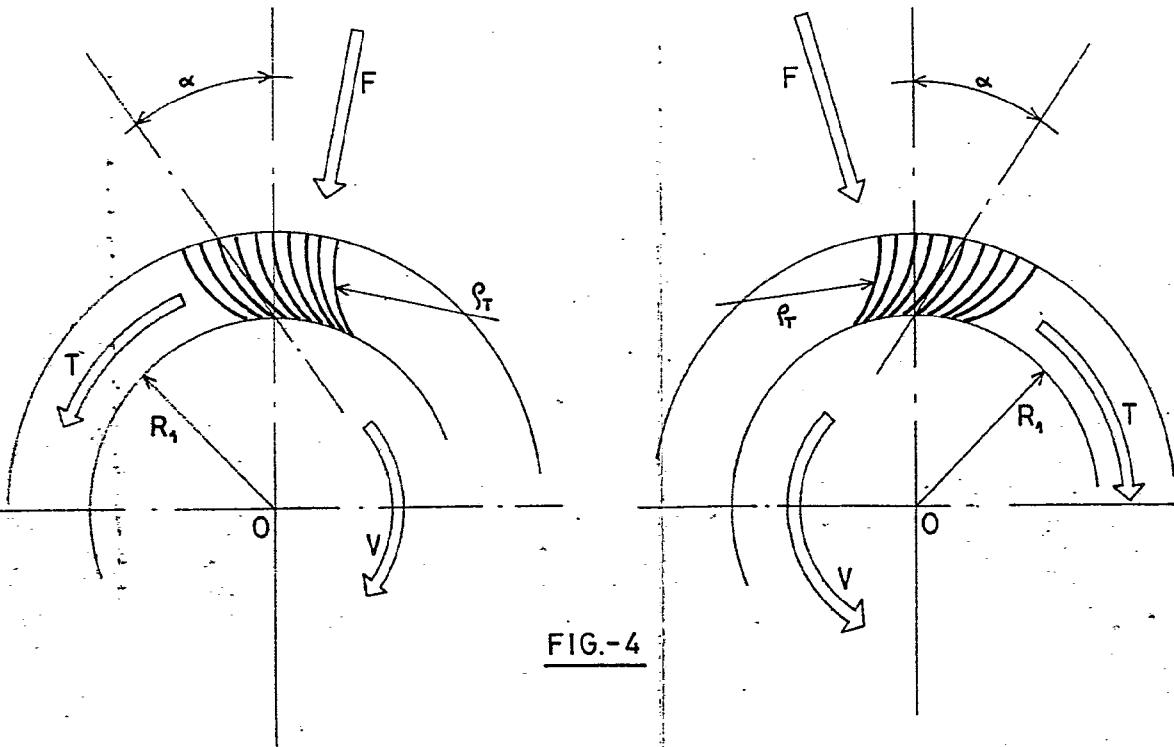


FIG.-4

MADRID, 13. MAY 1978
C. ALCONADA
Por poder