



ESPAÑA

20 DIC. 1978 ES

469787

A1

(11)
(21)
(22)

FECHA DE PRESENTACION

12 MAY. 1978

Concedido el Registro de acuerdo con los datos que figuran en la presente descripción y según el contenido de la Memoria adjunta.

PATENTE DE INVENCION

(30) PRIORIDADES:	(32) FECHA	(33) PAIS
(31) NUMERO		
21345 0/77	17 Mayo 1.977	Italia

(47) FECHA DE PUBLICIDAD	(51) CLASIFICACION INTERNACIONAL	(62) PATENTE DE LA QUE ES DIVISIONARIA
	H01H	

(54) TITULO DE LA INVENCION

"PERFECCIONAMIENTOS INTRODUCIDOS EN LOS DISPOSITIVOS ELECTRICOS MONOFASICOS DE TRES FUNCIONES"

(71) SOLICITANTE (S)

FIRMA BROWN, BOVERI & CIE AG.

DOMICILIO DEL SOLICITANTE

WANNHEIM-KNIFERTAL (REP. FED. DE ALEMANIA), Kallstadter Strasse, 1

(72) INVENTOR (ES)

Giorgio Giardini

(73) TITULAR (ES)

FIRMA BROWN, BOVERI & CIE AG.

(74) REPRESENTANTE

D. V. DE LA TORRE.

POOR
QUALITY

MEMORIA DESCRIPTIVA

El presente invento se refiere a unos perfeccionamientos en los dispositivos eléctricos monobloques que corresponden a las normas CEE para por lo menos dos circuitos de utilización civil y constituidos por un conjunto inseparable que comprende un interruptor omnipolar de la línea de entrada, un aparato diferencial (aparato relevador y accionador por corriente diferencial) para la protección contra la tensión de contacto y dos ó más interruptores magneto-térmicos una para cada línea saliente para la protección contra la sobrecargas y los cortocircuitos.-

Según las normas CEE y las internacionales en general, a la entrada de cada consumidor eléctrico es necesario disponer aparatos cuyos elementos se hallan indicados con los usuales esquematizados en la figura 1, aptos a ofrecer las siguientes funciones:

1)-corte omnipolar general de la línea de entrada a los fines de dejar fuera de servicio la totalidad de la instalación, en el caso de que por ejemplo deban ser efectuados trabajos de conservación. El dispositivo puede ser tanto un interruptor manual como un interruptor automático.-

2)- Protección contra las sobrecargas y los cortocircuitos de cada línea de sección diversa que se ramifican hacia los utilizadores (después del interruptor general). Las mencionadas líneas son, generalmente, en las pequeñas instalaciones domésticas, -- dos una destinada a los circuitos de iluminación (para alimentación de puntos de luz y los enchufes destinados a alimentar cargas equivalentes) y otras destinadas para circuitos de fuerza motriz (para la alimentación de electrodomésticos pe- -

30 sados, tales como térmicos, lavadores y lavavajillas) pero que pueden existir también en número mayor cuanto mayor sea la extensión de utilización y el número de cargas que deben ser alimentadas.-

35 3) - Protección contra las tensiones de contacto que provocan el riesgo de electrocutado, realizada algunas veces coordinando un interruptor automático general con la resistencia de la instalación local de tierra, pero en la mayor parte de los casos, realizada, empleando en lugar del interruptor automático, un interruptor diferencial.-

40 Normalmente los aparatos que corresponden a las funciones 1,2 y 3, cada uno de ellos encerrado en su carcasa cuyo contorno se halla indicado con una línea de trazos, son alojados en un contenedor o cuadro central, cuyo contorno se ha indicado como anteriormente, y en el cual el instalador efectúa las conexiones entre aparato y aparato, además de la unión con el cable de entrada y con las líneas de salida.-

45 Es conocido un dispositivo ilustrado en la figura 2 - que realiza el esquema de la figura 1 para una sola utilización. En éste esquema con 11 se ha indicado el interruptor magneto-térmico y con 12 el aparato diferencial; éste se halla provisto de una palanca o un pulsador para el mando manual 17 y 18.-

50 El interruptor 11 es un normal interruptor automático unipolar, bipolar o multipolar con propios relés térmicos 13 y electromagnéticos 14 y se halla provisto de un mecanismo de desenganche 15 que acciona la abertura de los contactos de la línea y que puede ser accionado, además que por el relé térmico ó
55 electromagnético, también por el aparato diferencial 12.-

El mecanismo de desconexión 16 comprende uno o varios muelles, que no han sido ilustrados, que son puestos en tensión desplazando a la posición de "conectado" ambas palancas 17 y 18 en el orden mencionado.-

60 Cuando la bobina del disparador 16 es excitada por -
el transformador 15 que recibe la señal de corriente de avería
hacia tierra, un freno no indicado, libera los muelles que pro-
vocan la abertura del interruptor 11, abertura ésta que podrá -
ser también controlada en caso de sobrecorriente por los relés
65 térmicos 13 ó electromagnéticos 14.-

Según las normas, además, los circuitos se hallan dis-
puestos de tal forma que no es posible insertar el 11, sin que
previamente no se haya insertado el 12, ésto se obtiene mediante
un dispositivo selector no ilustrado.-

70 Tal como puede observarse en la figura 2 tanto 11 co-
mo 12 se hallan encerrados en dos carcasa que son indivisibles.

En el caso de que se deseara proteger dos o más líneas
de utilización con el dispositivo de la figura 2, es evidente -
que sería necesario instalar dos o más de los mencionados dispo-
75 sitivos, separados además de un interruptor general montado an-
teriormente a los mismos, ó bien realizar el esquema de la figu-
ra 1 eventual y oportunamente modificado para ulteriores líneas,
lo que llevaría a complicaciones en los circuitos, mayor volúmen
y un mayor costo. Sin embargo nadie jamás había pensado que pu-
80 diera hacerse diversamente.-

Según el presente invento, quedan eliminados los in-
convenientes antemencionados reuniendo en un sólo dispositivo -

05

monobloque un sólo aparato diferencial con dos ó más interruptores automáticos magneto-térmicos (uno para cada línea), de forma que sea posible mantener independientemente en servicio una o más líneas.-

90

El invento, según una posible realización no limitativa para dos líneas de salida, se halla representado en el esquema de la figura 3; para n utilizaciones, con n mayor que 1, el esquema es inmediatamente deducible y comprende un sólo aparato diferencial y n interruptores magneto-térmicos que pueden ser insertados o excluidos de forma independiente mediante las palancas de control indicadas con 18 en la figura 3.-

95

En el caso de que el aparato diferencial sea excitado, ésto provoca mediante el disparador 16 la exclusión de todas las líneas. Con respecto al conjunto de circuito eléctrico, los conductores eléctricos de entrada (dos para líneas monofásicas, tres para líneas trifásicas y cuatro para líneas trifásicas con neutro) que son bobinados sobre el transformador del aparato diferencial, se derivan en paralelo a la salida del transformador uniéndose directamente con cada uno de los interruptores magneto-térmicos.-

100

105

Queda claro que la reunión, en lugar de ser efectuada como en la figura 3, pueda ser realizada disponiendo entre los dos interruptores magneto-térmicos el aparato diferencial.-

A título de ejemplo no limitativo, vamos a suponer que hemos conjuntado un aparato diferencial 12 con $I_{\Delta N} = 0,03$ e $I_N = n \text{ A}$, del tipo anteriormente ilustrado, con dos interruptores 11, con el primero por un interruptor automático bipolar con - -

110 $I_N=10$ A y el segundo por un interruptor automático bipolar con -
115 $I_N=15$ A. Siendo el esquema eléctrico de las conexiones internas
el de la figura 3. El ejemplo se refiere a la protección y corte
de un normal circuito de instalación de vivienda de dimensiones
intermedias provisto de un circuito de iluminación con una -
120 capacidad de 10 A y de un circuito de fuerza de 15 A. Verifiquemos,
si las funciones 1, 2 y 3 ilustradas en la página 1 han sido
representadas:

1) corte omnipolar general. Situando la palanca 17 del aparato -
diferencial en la posición "abierto" (0) se efectúa la abertura
120 de los dos interruptores 11 de 10 y 15 A, y por consiguiente la
totalidad de la instalación queda desconectada.-

2)- Protección contra sobrecorrientes de los dos cables de dife-
rente sección que alimentan los dos circuitos separados de luz y
fuerza. Esta la realizan separadamente los dos interruptores au-
125 tomáticos 11 de 10 y 15 A con los relés térmicos 13 y electromag-
néticos 14. Tal protección es también selectiva en el sentido -
que, si se produce una sobrecorriente en el circuito de "fuerza",
salta el automático de 15 A, pero el circuito de iluminación de
10 A puede ser mantenido en servicio. Lo mismo, pero de forma con-
130 traria, sucede si la sobrecorriente se produce en el circuito de
iluminación.-

3)- Protección contra las tensiones de contacto. Una dispersión
de corriente hacia tierra de un valor superior a I_N en un punto
cualquiera de la instalación provoca la excitación del aparato -
135 diferencial 12 y por consiguiente el disparo de todos los inte-

ruptores. La reconexión del dispositivo se efectúa desplazando la palanca del aparato diferencial 12 a la posición de cierre y sucesivamente las palancas de los interruptores automáticos 11. El interruptor de la línea no averiada quedará cerrado, pero, -
140 por el contrario, el de la línea averiada provocará de nuevo el disparo de todo el dispositivo. De éste modo el usuario sabe, -
cual de las dos líneas se halla averiada por descarga a tierra, y dejándola abierta, vuelve a cerrar el otro circuito que puede quedar en servicio, mientras tanto se procede a reparar el cir-
145 cuito dañado. De ésta forma se puede efectuar una selección manual de la avería.-

Además hay que añadir que, contrariamente a cuanto sucede con el empleo de los actuales interruptores sencillamente diferenciales (los llamados diferenciales puros), el aparato dife-
150 rencial, incluso en el caso de corto-circuito después de la instalación se halla seguramente protegido de los efectos térmicos y electro-magnéticos, provocados por dicho corto-circuito, hasta un valor máximo indicado en la placa, porque la energía, -
dejada pasar por cada interruptor automático, es notablemente -
155 inferior a la que puede soportar la sección diferencial que se halla dimensionada para la suma de las corrientes que pasan por los dos interruptores automáticos. Es claro que la función anteriormente detallada se verifica incluso en el caso en que los -
interruptores sean más de dos, y cuando las líneas alimentadas, en lugar de monofásicas, sean trifásicas con neutro. Además en
160 aquellos países donde el neutro se halla garantizado y puesto a tierra por las sociedades distribuidoras de energía eléctrica y

165 puede tambien adoptar la función de conductor de protección en las instalaciones monofásicas, cada una de las secciones de interruptores se hallará constituida por un sólo polo del interruptor automático. Obviamente el conductor neutro, que en éste caso no puede ser interrumpido, será tambien bobinado sobre el transformador diferencial y terminará en dos terminales independientes.-

170 Es fácil demostrar las ventajas que anteriormente he bñamos enumerado,

- Reducción del volúmen total: en el ejemplo práctico de protección que anteriormente se ha ilustrado para una instalación monofásica con dos líneas según el esquema de la figura 1, el aparato diferencial con interruptor general, disponible en el mercado, tiene unas dimensiones modulares de 1, mientras que un interruptor bipolar tiene unas dimensiones de 0,5, resultando la dimensión modular del conjunto $1+0,5+0,5 = 2$. El esquema de la figura 1 se puede tambien realizar con dos dispositivos de la figura 2 y en tal caso la dimensión modular del conjunto será de $(0,5+0,5) \times 2 = 2$, mientras que con el dispositivo, objeto del presente invento, se tiene una dimensión de conjunto de $0,5+0,5+0,5 = 1,5$.-

180 - Reducción de los costos de instalación: la figura 1 indica las conexiones (inscritas en líneas de trazos) que el instalador debe efectuar con el sistema utilizado hasta el presente, y que han desaparecido con el dispositivo monobloque, objeto de la presente solicitud de patente de invención (figura 3).-

- Mejoras de la seguridad del conjunto: en el sistema tradicional

190 y empleando un diferencial sencillo (más barato que el diferen-
cial magneto-térmico), si se provoca un cortocircuito en uno --
cualquiera de los puntos de las uniones señaladas con líneas de
trazos en la figura 1, puntos vulnerables, el diferencial puro --
se halla desprovisto de protección y, si la corriente alcanza --
195 en el cortocircuito un valor elevado, puede incluso dañarse. Tal
peligro incluso, si no es frecuente, no existe con el dispositi-
vo monobloque propuesto, ya que en los puntos vulnerables son
inaccesibles, puesto que se hallan protegidos por las carcasa.

Es obvio que el dispositivo monobloque, objeto del --
200 presente invento, pueda ser predispuesto por parte de las funcio-
nes anteriormente especificadas, consiguiéndose, de cualquier --
modo, ventajas con respecto a las soluciones seguidas hasta el
presente en las instalaciones y en particular en aquellas insta-
laciones donde la protección contra las tensiones de contacto --
205 es realizada de otra forma, como por ejemplo, coordinando la ins-
talación de tierra con los interruptores automáticos o a través
de transformadores de aislamiento, comprendiendo el dispositivo
monobloque un interruptor general desprovisto tanto del transfor-
mador diferencial 15 el interruptor 16 y dos o más interruptores
210 automáticos 11.-

En tal caso serán realizadas las funciones 1 y 2 espe-
cificadas en la página 1 de la presente descripción y también --
en éste caso se obtendrá una reducción de los costes de produc-
ción, una reducción de los costes de instalación y una mejora de
215 la seguridad del conjunto.-

Describe suficientemente la naturaleza y alcance de -
la presente invención se hace constar que en la misma podrán ser
variables los materiales y dimensiones, y en general aquellos -
otros detalles accesorios o secundarios que no alteren, cambien
220 o modifiquen la esencialidad propuesta.-

Los términos en que queda redactada ésta memoria son
ciertos y fiel reflejo del objeto descrito, debiéndose interpreta
tar en un sentido más amplio y nunca en forma limitativa.-


REIVINDICACIONES

- 225 1ª.- Perfeccionamientos introducidos en los dispositivos eléctricos monobloque de tres funciones; es decir, corte general, protección contra la tensión de contacto y protección contra las sobretensiones, aptos a limentar por lo menos dos líneas de salida y que comprenden un interruptor general en la línea de entrada, un diferencial y dos o más interruptores magneto-térmicos, uno para cada línea, caracterizados porque el aparato diferencial en caso de dispersiones de corriente hacia tierra, acciona un disparador que hace saltar simultáneamente todos los interruptores magneto-térmicos, comprendiendo el aparato diferencial una palanca o pulsador para volver a montar el disparador, estando dotados los interruptores magneto-térmicos cada uno de una palanca o pulsador para la conexión de las líneas de salida.
- 230
- 235 2ª.- Perfeccionamientos; según reivindicación 1, caracterizados porque el aparato diferencial está provisto, de sistemas que agn sienten el cierre de los interruptores magneto-térmicos.-
- 240 3ª.- Perfeccionamientos; según la reivindicación 1, caracterizados porque las conexiones entre el aparato diferencial y los interruptores magneto-térmicos son inaccesibles, estando protegidas las mismas por la carcasa del propio dispositivo.-
- 245 4ª.- "PERFECCIONAMIENTOS INTRODUCIDOS EN LOS DISPOSITIVOS ELECTRICOS MONOBLOQUE DE TRES FUNCIONES".-

Consta la presente memoria descriptiva de once hojas numeradas y mecanografiadas por una sola cara, a las que se les acompaña un plano para su mejor comprensión.-

Madrid, 12 MAY. 1978

M. V. DE LA TORRE
P. P.


José Pérez Colado

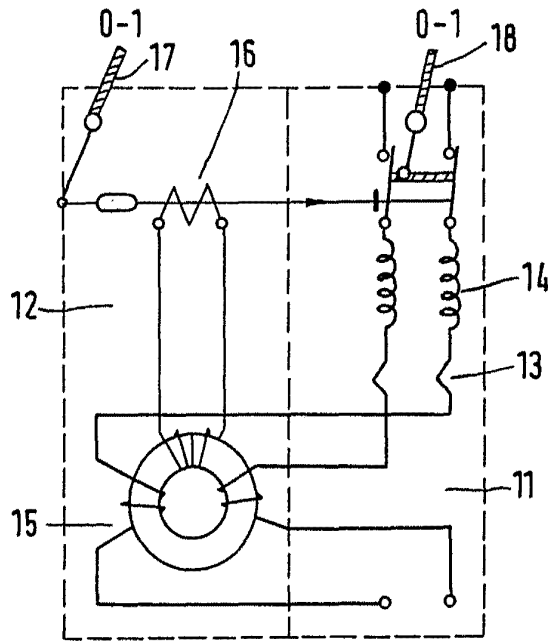


Fig.2

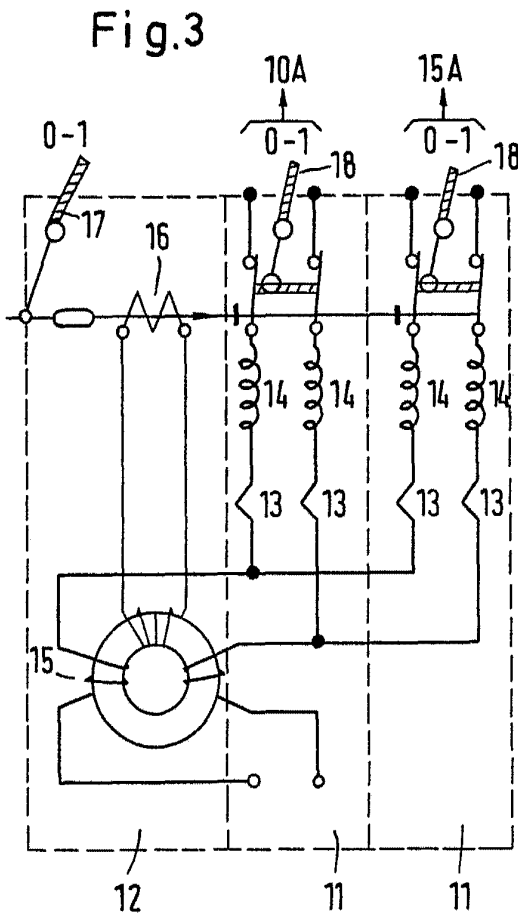


Fig.3

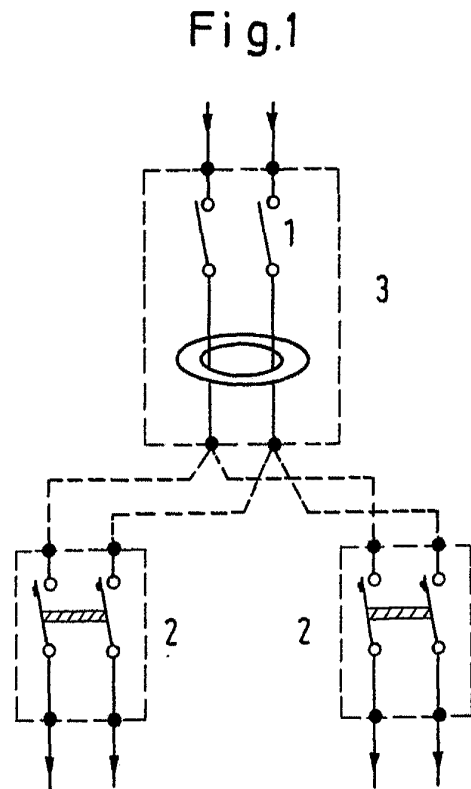


Fig.1

ESCALA M. V. DE LA TORRE
 VARIABLE
 Madrid, 12 Mayo 1.978.-

José Pérez Collada
 José Pérez Collada