



ESPAÑA

20 DIC. 1978

Concedido el Registro de acuerdo con los datos en la presente descripción y según el contenido de la Memoria adjunta.

(19) ES	(11) NUMERO	(10) A1
(21)	469751	
(22)	FECHA DE PRESENTACION	
	24 ABR. 1978	

PATENTE DE INVENCION

A1 469.751 790116 G 03 C 17/320

(30) PRIORIDADES:		
(31) NUMERO	(32) FECHA	(33) PAIS
(47) FECHA DE PUBLICIDAD	(51) CLASIFICACION INTERNACIONAL	(62) PATENTE DE LA QUE ES DIVISIONARIA
	G07F	
(54) TITULO DE LA INVENCION		
" PERFECCIONAMIENTOS EN MAQUINAS RECREATIVAS ".		
(71) SOLICITANTE (S)		
DON JOSE LUIS CEJUDO HUERTA.		
DOMICILIO DEL SOLICITANTE		
Bartrina, 220 - TARRASA - (Barcelona)		
(72) INVENTOR (ES)		
El propio solicitante D. José Luis Cejudo Huerta, de nacionalidad española.		
(73) TITULAR (ES)		
(74) REPRESENTANTE		
Don Leoncio del Rio Cuyás		

MEMORIA DESCRIPTIVA :

1 La presente Patente de Invención tiene por objeto,
según se indica en su enunciado, una serie de perfeccio-
namientos introducidos en máquinas recreativas, es decir,
en las máquinas que funcionan automáticamente mediante
5 la introducción de una moneda o ficha, y que se desti-
nan a ser instaladas en bares, cafeterias, salones de-
portivos, parques de atracciones y establecimientos aná-
logos.

 De manera más concreta, los perfeccionamientos ob-
10 jeto de la presente invención se refieren a las máquinas
del expresado tipo que atribuyen automáticamente al ju-
gador, en concepto de premio ante un determinado acier-
to, un número preestablecido de las mismas monedas o
fichas mediante las que se determina el funcionamiento
15 de la máquina. A través de los indicados perfeccionamien-
tos, tal como se verá claramente a continuación, se de-
termina un funcionamiento totalmente automático y perfec-
tamente seguro de la máquina, y ello con una sencillez
de medios relativamente muy notable, es decir, mantenien
20 do a la máquina dentro de unos límites muy aceptables
en cuanto a costos de fabricación, peso y dimensiones
totales.

 Por lo demás, la esencialidad y las principales

características y ventajas de los indicados perfeccionamientos, resultarán más fácilmente comprensibles a la vista de los dibujos adjuntos, en los que - en forma muy esquemática y, desde luego, sin carácter limitativo de ninguna clase - se ha representado un ejemplo concreto de realización práctica de los mismos.

En estos dibujos:

La figura 1 es una vista esquemática en perspectiva, mostrando la estructura del mecanismo de transporte, almacenamiento y distribución de monedas con que cuenta la máquina.

La figura 2 es una vista esquemática en perspectiva, mostrando al mismo mecanismo representado en la figura precedente, convenientemente incorporado a un mecanismo de accionamiento.

La figura 3 es una sección alzada esquemática de los mismos elementos representados en la figura precedente.

La figura 4 es una vista esquemática en perspectiva del mecanismo que controla la importancia de los premios concedidos por la máquina.

Y, finalmente, la figura 5 es una vista en perspectiva del conjunto de una máquina realizada de acuerdo con la invención.

Refiriéndonos, pues, a estos dibujos:

La máquina a que se refieren los perfeccionamientos en cuestión comprende, en primer lugar, tal como se ha representado en particular en la figura 1 de los expresados dibujos, un mecanismo de transporte, recogida y
5 distribución de las fichas o monedas que se utilizan para determinar el funcionamiento del conjunto. Estas monedas o fichas, deberán, desde luego, presentar peso y dimensiones constantes, debiendo pasar a través de un
10 sistema de selección - por ejemplo, de tipo ya conocido - al ser introducidas en la máquina, que elimine, devolviéndolas al exterior, las piezas defectuosas o dotadas de valor distinto al preestablecido. Después de ser debidamente controladas y seleccionadas y después de accio-
15 nar los mecanismos que en cada caso interese, las expresadas monedas son recogidas por una tolva 1, que las deposita sobre una cinta transportadora sin fin 2, sensiblemente inclinada y convenientemente tensada entre dos rodillos extremos 3-3', uno de los cuales se halla conectado a un sistema motor - no representado en los dibujos-
20 que imprime a esta cinta un movimiento uniforme durante todos los periodos de funcionamiento de la máquina. En un punto de la expresada cinta, desplazado hacia la extremidad opuesta a la ocupada por la tolva 1, figura un

tabique transversal arqueado 4 que desvía a las monedas (o, eventualmente, a las fichas o elementos equivalentes de que se trate) hacia una rampa inclinada 5, a lo largo de la que deslizan por simple gravedad guiadas por los rebordes laterales 7-7'. En un punto intermedio de esta rampa se abre un orificio 6, de diámetro apropiado para permitir el paso, con holgura reducida, de las expresadas monedas, de manera que las mismas, en su movimiento de lo largo de la rampa, caen por este orificio, pasando a ocupar el depósito tubular 9, que queda situado debajo del mismo, en el que se apilan convenientemente. Este depósito, como es lógico, admite un número limitado de monedas, debiendo ser llenado con las mismas hasta el límite de su capacidad, al iniciarse el funcionamiento de la máquina. En esta posición, la moneda que ocupa posición superior en la pila, queda aproximadamente enrasada con el orificio 6, de forma que esta misma moneda obtura dicho orificio, determinando que las sucesivas monedas que caen por la rampa prosigan su trayectoria a lo largo de la misma y caigan finalmente, por ejemplo, a través del conducto vertical 9, en el depósito de recogida 10, el cual se hallará dotado de un sistema cualesquiera de puerta o tapa, que pueda bloquearse en la posición de cierre mediante una adecuada cerradura, quedando en condiciones de ser inspeccionado periódicamente.

dicamente, en vistas a retirar los beneficios producidos por la explotación de la máquina. Conviene destacar que en las condiciones expuestas, el depósito tubular 8 tenderá siempre a mantenerse al máximo de su capacidad, compensádo rápidamente con las nuevas monedas que caigan a lo largo de la rampa 5, las pérdidas que se produzcan por las causas que se analizarán más adelante.

El fondo del depósito tubular 8 se halla abierto y es obturado por una lámina o cuchilla 11, que puede deslizar en sentido horizontal, convenientemente guiada, por ejemplo, por un cuerpo de guía 12. Esta cuchilla se halla constantemente impulsada a adoptar la posición de cierre u obturación de la base del indicado depósito por la acción de un robusto muelle 13, y es apartada de esta posición al ser excitado un electroimán 14, a cuyo núcleo 15 se halla convenientemente solidarizada. El fondo del depósito tubular 8 se halla en comunicación con una rampa 16, dotada de rebordes de guía 17-17', que comunica con el exterior a través de una abertura 18, que normalmente adoptará la forma de un pequeño depósito de recogida. El electroimán 15 es excitado, en forma instantánea, en las condiciones que se analizarán más adelante, de manera que en cada uno de estos impulsos permite el paso de la moneda que ocupa posición inferior en

el depósito 8, recuperando después inmediatamente la posición de cierre e impidiendo el paso a la moneda siguiente, . Las monedas que caen al exterior a través de la rampa 16, constituyen el premio obtenido en cada jugada o ciclo de funcionamiento de la máquina, dependiendo la importancia de este premio, como es lógico, del número de impulsos o excitaciones sucesivas a que sea sometido el electroimán.

Se comprende que el mecanismo que ha quedado descrito queda en condiciones de ser acoplado a una gran cantidad de mecanismos de juego distintos, que se accionen por medio de fichas o monedas, debiendo considerarse por completo comprendidas en el ámbito de protección del registro que se solicita estas amplias posibilidades de aplicación del expresado mecanismo.

En la máquina objeto de los perfeccionamientos que se trata de proteger, sobre la cinta transportadora 2 figura un amplio plano 19, ligeramente inclinado, que en el transcurso del juego es recorrido por las monedas y fichas hasta caer en la tolva 1, desde una ranura de introducción 20, que normalmente se hallará provisto de un dispositivo de selección 21, de tipo conocido, que eliminará, reintegrándolas al exterior a través de otra ranura 22, las monedas que no se ajusten a las medidas

o sean defectuosas. En una forma preferente de realización, a la salida del mecanismo de selección 21, las monedas caerán en una guía 23, capaz de girar entre límites sobre un eje perpendicular al expresado plano y
5 dotada de una empuñadura extrema 24, de forma cualesquiera apropiada, que sobresale al exterior, quedando en disposición de ser actuada. Este mecanismo permite controlar la trayectoria seguida por la moneda a lo laego del plano inclinado, permitiendo elegir con una cierta precisión,
10 que dependerá - evidentemente - de la habilidad personal de cada jugador, el punto del borde opuesto de la misma a través del que se producirá su caída en la tolva 1.

Sobre una zona extrema de la rampa 19 se halla dispuesta una alineación transversal de pequeños obstáculos
15 laminares 25, por lo general, aunque no necesariamente, iguales entre sí, que podrán adoptar una forma cualesquiera, por ejemplo, la forma de unos bolos. Estas piezas se hallan suspendidas de un eje superior 26, con respecto al que pueden bascular libremente, hallándose constantemente impulsadas a adoptar la posición vertical por
20 simple gravedad. Cada una de estas piezas se corresponde con un minirruptor 27, montado, por ejemplo, sobre el propio eje 26, cuyo elemento móvil 28, queda en dis-

posición de ser actuado por aquella, al apartarse de la posición vertical, por ejemplo, por hallarse directamente solidarizada la indicada pieza laminar al órgano de gobierno del expresado minirruptor. En su movimiento de descenso a lo largo del plano inclinado 19, la moneda que en cada caso se introduzca a través de la ranura 20, deberá atravesar la alineación transversal de piezas laminares 25, pudiendo pasar entre dos de aquellas, sin tocarlas, o chocar con una de ellas, provocándole el consiguiente movimiento de basculación. En este movimiento de basculación y mediante la actuación sobre el correspondiente minirruptor 27, se determinará la salida al exterior, a través de la abertura 18 y en concepto de premio, de un número predeterminado de monedas. Por lo general, aunque no necesariamente, las diferentes piezas 25 corresponderán a un número diferente de monedas de premio, que oscilará entre un máximo, por ejemplo, de nueve monedas, y un mínimo, por ejemplo, de dos.

Según una característica de los perfeccionamientos que nos ocupan, el circuito eléctrico que gobierna el electroimán 14 comprende básicamente un eje 29, acoplado a un motorreductor 30, que se mantiene constantemente en funcionamiento o, preferentemente, es puesto en marcha mediante un circuito gobernado por los minirrup-

tores 27, inmediatamente que se produce la basculación de una de las piezas 25. Sobre este eje 29 se hallan montadas un cierto número de levas 31 - que vendrá determinado por el número de premios distintos que la máquina esté en condiciones de atribuir - cada un de las cuales gobierna un interruptor 32, conexionado con un relé 33. Una al menos de estas levas controla el movimiento del motorreductor 30, determinando que el mismo, en cada ciclo de funcionamiento, realice exactamente una vuelta completa; otra al menos de ellas comporta en su periferia tantos dientes o salientes 34 como sea el número máximo de monedas de premio que puede conceder la máquina en una jugada, y las otras levas presentan dos zonas de diferente radio, en vistas a controlar la parte de estos dientes que tienen valor activo en cada jugada, determinando efectivamente la excitación del electroimán 14. En estas condiciones, y a través de los elementos expuestos, se tiene que al provocar una moneda la basculación de una determinada pieza 25, se iniciará inmediatamente el giro del eje 29, dando todas las levas 31 una vuelta completa, y correspondiendo a excitaciones instantáneas del electroimán 14, y por tanto a la salida de monedas al exterior, todos o una parte de los dientes 34.

Existe videntemente la posibilidad de que la bascu-
lación de las piezas 25 - con obtención de los correspon-
dientes premios - se provoque, no mediante la introduc-
ción de una moneda, en la forma expuesta, sinó simple-
5 mente sometiendo a la máquina a golpes o sacudidas.
Para eliminar esta posibilidad, se equipará al conjunto
con uno o más interruptores del tipo, en sí ya conocido,
que comprenden dos contactos montados sobre sendas lámi-
nas o brazos elásticos, uno de los cuales comporta un
10 contrapeso extremo, de manera que los dos indicados
contactos se aplican uno contra otro, realizando el cie-
rre y desconectando la máquina, ante cualquier acción
del tipo indicado. La conexión puede volver a estable-
cerse, por ejemplo, mediante un temporizador, que reac-
15 ciones al cabo de un periodo de tiempo predeterminado,
tal como treinta segundos, o también por medio de la
propia moneda que en cada caso se introduzca a través
de la ranura 20, la cual actúa, directamente o a tra-
vés de un mecanismo cualesquiera apropiado de transmi-
20 sión, sobre un correspondiente minirruptor. Existe, ade-
más, la posibilidad de que se sitúe la máquina en posi-
ción inclinada de manera que las piezas 25 mantengan
constantemente en posición de cierre los minirruptores
y se inmovilice al conjunto en esta posición. En estas

condiciones, despues de que se produzca la primera apertura, por actuación del interruptor referido y se cierre nuevamente el circuito general de funcionamiento, por actuación del temporizador, se produciría la salida

5 continúa de monedas al exterior, hasta agotar totalmente la provisión contenida en el depósito tubular 8. Para eliminar esta posibilidad de actuaciones fraudulentas, se dotará, además, a la máquina de un interruptor general, de tipo asimismo conocido, que comprenderá un péndulo de material conductor situado en el interior de un

10 aro asimismo de material conductor, del que quedará alejado cuando la máquina se halle en posición horizontal correcta, y con el que establecerá contacto cuando se imprima a la misma un cierto grado de inclinación.

15 Estos elementos no han sido representados en los dibujos y podrán situarse en cualquier emplazamiento, con la única y lógica condición de que no resulten accesibles para el público.

Finalmente, el conjunto de la máquina se alojará,

20 como es lógico, en el interior de una carcasa 35, que podrá adoptar cualquier conformación que se considere apropiada, pudiendo hallarse calculada para apoyarse directamente sobre el suelo, a través de un adecuado sistema de patas o elementos análogos, o para descansar

sobre una mesa, mostrador o elemento equivalente. La superficie superior de esta carcasa se hallará ocupada, en una buena parte de su extensión, por un cristal o placa transparente 36, bajo la que quedarán situadas

5 - resultando visibles - la rampa 19 y las piezas 25.

Eventualmente, en una zona extrema de esta carcasa, opuesta a la que comporta los órganos de mando, introducción y expulsión de monedas, se situará un amplio saliente 37 que completará la estética del conjunto y podrá comportar las instrucciones de uso, marcas, elementos de iluminación, etc., etc.

10

Resta ya únicamente hacer constar de una manera general y expresa que, como se comprende y es lógico, y aparte de las que han sido ya concretamente indicadas,

15 en la realización práctica de los perfeccionamientos que han quedado descritos, cabrá introducir todas aquellas adiciones y modificaciones de detalle que no afecten a lo que constituye la esencialidad del registro que se solicita. De manera especial conviene hacer constar que,

20 aún respondiendo a un evidente criterio unitario, en algunos casos especiales tales perfeccionamientos podrán ser objeto de aplicación separada. Así, en particular, debe señalarse que el sistema de recogida y almacenamiento de las monedas en el depósito tubular 8, que consti-

tuye rasgo esencial de los indicados perfeccionamientos, podrá en la práctica incorporarse a máquinas en las que la excitación del electroimán 14, en vistas a la atribución de premios, se determine por otros sistemas, distintos al que ha quedado descrito. Ni que decir tiene que 5 todas estas posibilidades deberán considerarse por completo comprendidas en el ámbito de protección del registro que se solicita.

REIVINDICACIONES:

1 - Perfeccionamientos en máquinas recreativas, concretamente máquinas de funcionamiento automático mediante la introducción de fichas o monedas de valor preestablecido, de acuerdo con los cuales se dispone una tolva que
5 recoge estas monedas, después de que las mismas hayan accionado los órganos de que se trate en cada caso, y las deposita sobre una cinta transportadora sin fin, sensiblemente inclinada, convenientemente tensada entre dos rodillos extremos, y dotada de un movimiento uniforme de avance durante los periodos de funcionamiento de
10 la máquina; habiéndose previsto sobre esta cinta y junto a la extremidad situada a mayor altura de la misma, un tabique transversal arqueado que desvía las monedas hacia una rampa inclinada, a lo largo de la que deslizan por gravedad, convenientemente guiadas, hasta desembocar en un depósito de recogida dotado de medios de cierre; habiéndose dispuesto en un punto intermedio de la expresada rampa un orificio que constituye la abertura de entrada de un depósito tubular vertical, dispuesto
15 para admitir, convenientemente apiladas, un cierto número de monedas, cuya depósito presenta su base inferior obturada por medio de una cuchilla, capaz de deslizarse en dirección horizontal, convenientemente guiada, y

constantemente impulsada a adoptar la posición de cierre por la acción de un robusto muelle, hallándose solidarizada esta cuchilla al núcleo de un electroimán, que, al ser excitado mediante un adecuado circuito de alimentación, determina el retroceso instantáneo de la misma, durante el periodo de tiempo justo necesario para permitir la salida de la moneda que ocupa posición inferior en la pila, la cual desliza por gravedad a lo largo de una rampa inclinada, hasta un depósito de entrega, fácilmente accesible desde el exterior.

2 - Perfeccionamientos, de acuerdo con los cuales el circuito de alimentación del electroimán referido en la reivindicación precedente, comprende una batería de interruptores y relés, que son gobernados por medio de una correspondiente serie de levas, montadas sobre un eje común, que, a través de un adecuado sistema de transmisión reductor de la velocidad de giro, es impulsado a girar hasta efectuar una vuelta completa en cada ciclo de funcionamiento, determinando una de estas levas - que presenta en su periferia una sucesión de dientes iguales - los sucesivos impulsos que recibe el electroimán, y sirviendo las redtantes para controlar el número de los expresados dientes que en cada caso desarrolla funciones activas.

3 - Perfeccionamientos, de acuerdo con los cuales el circuito eléctrico de alimentación del electroimán referido en la reivindicación primera, es controlado por una batería de minirruptores, cada uno de los cuales es gobernado por un cuerpo basculante, que puede ser directamente actuado - provocando su basculación - por la moneda que se introduce en la máquina, a través del adecuado dispositivo selector, en cada ciclo de funcionamiento.

10 4 - Perfeccionamientos, de acuerdo con los cuales los cuerpos basculantes referidos en la reivindicación precedente, se hallan dispuestos formando una alineación transversal extrema, sobre un plano inclinado, a lo largo del que ruedan por gravedad, pudiendo tropezar o no con aquellos y determinar su basculación, las
15 monedas que son introducidas en la máquina, a través del adecuado dispositivo selector, y pueden ser dirigidas por medio de una guía en la que caen y a lo largo de la que ruedan, dotada de longitud sensiblemente inferior a la del plano inclinado, situada paralelamente al
20 mismo y capaz de girar entre límites sobre un pivote perpendicular a este plano, con movimientos que pueden gobernarse desde el exterior.

5 - Perfeccionamientos, de acuerdo con los cuales

el plano inclinado referido en la reivindicación precedente, queda situado bajo una placa transparente, solidaria de la carcasa general de la máquina, que lo aísla del exterior, permitiendo observar la trayectoria seguida por las monedas, desde el dispositivo de introducción y dirección hasta los cuerpos basculantes que son actuados por las mismas.

6 - Perfeccionamientos, según cualquiera de las reivindicaciones anteriores, de acuerdo con los cuales, en el circuito general de la máquina se halla intercalado, en vistas a interrumpir automáticamente el funcionamiento, al menos un interruptor del tipo que comprende un contacto móvil montado sobre una lámina elástica basculante contrapesada, formando un conjunto sensible a los golpes, desplazamientos y vibraciones, y al menos un interruptor del tipo que comprende un péndulo conductor, situado en el centro de un anillo asimismo conductor, formando un conjunto sensible a los defectos de horizontalidad.

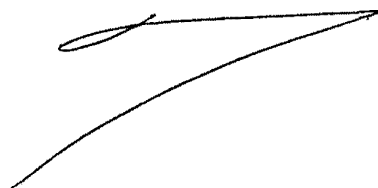
7 - Perfeccionamientos en máquinas recreativas.

Consta la presente Memoria Descrip-

tiva de dieciocho hojas mecanografiadas,
escritas por una sola cara, numeradas del
1 al 18, con sus líneas numeradas, a su
vez, de cinco en cinco y de dibujos ane-
xos.

Barcelona, 24 ABR. 1978

P. A.

A handwritten signature in black ink, consisting of a series of fluid, connected strokes that form a stylized, somewhat abstract shape.

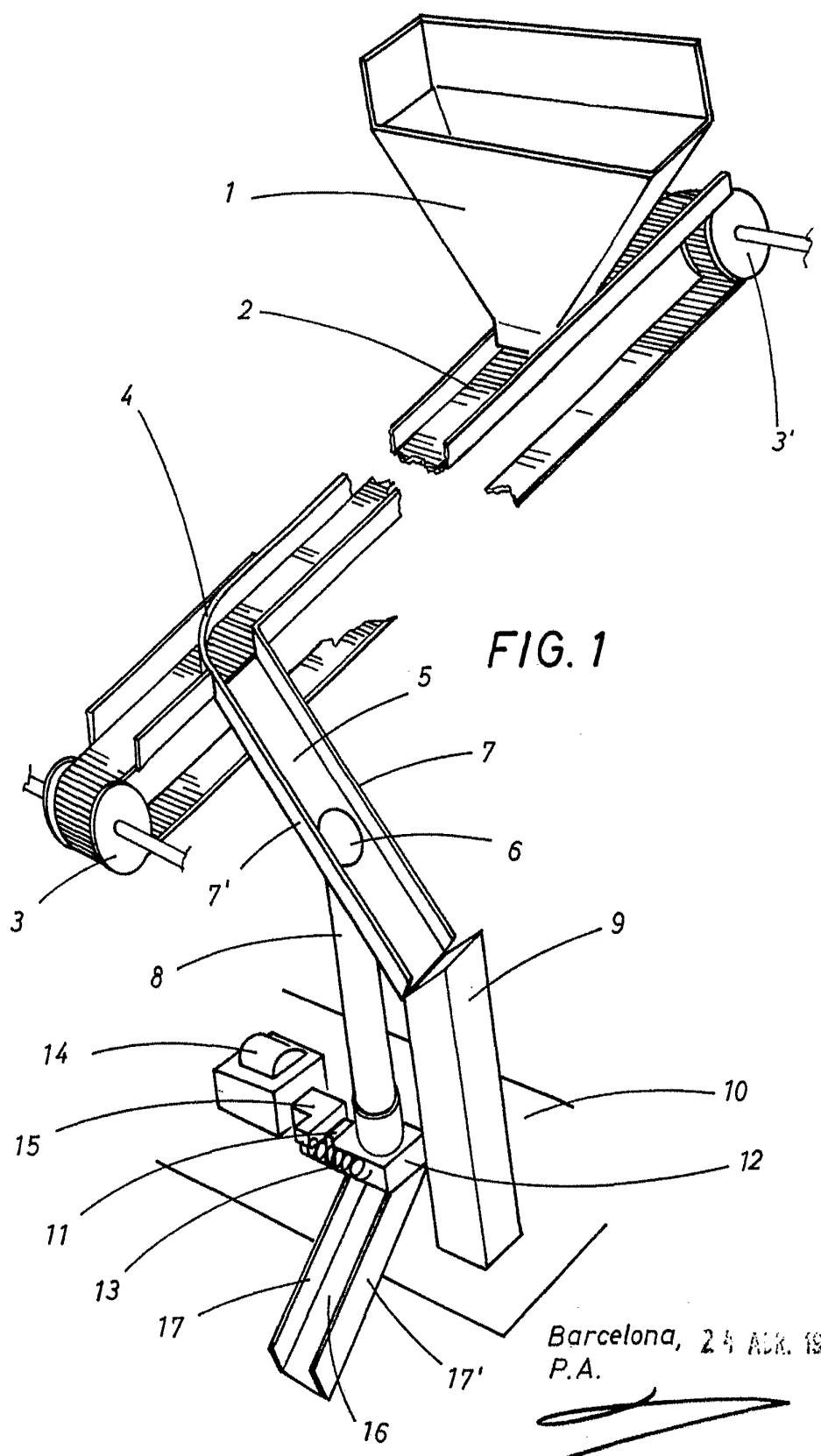


FIG. 1

Barcelona, 24 ABR. 1978
P.A.

Escala variable

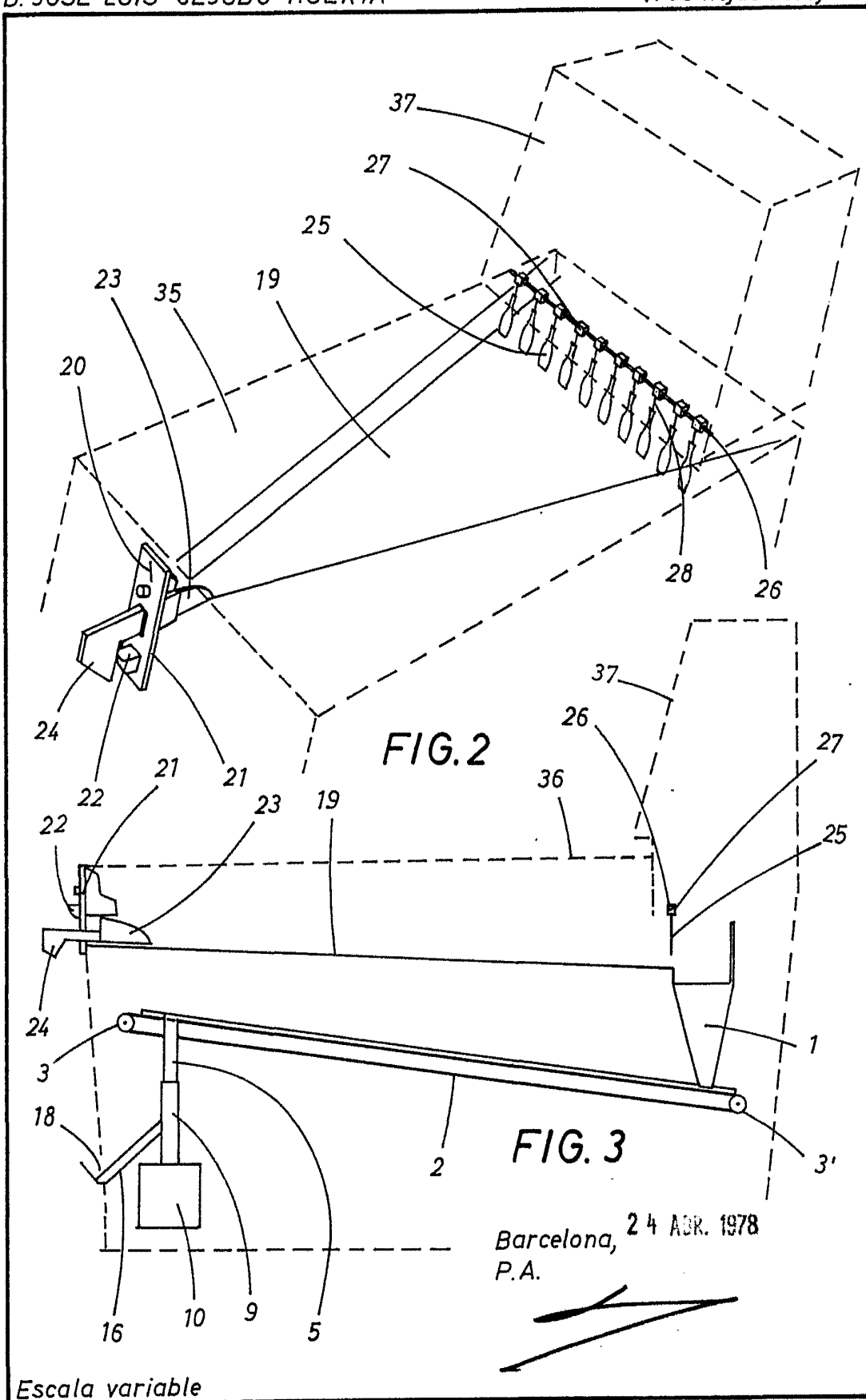
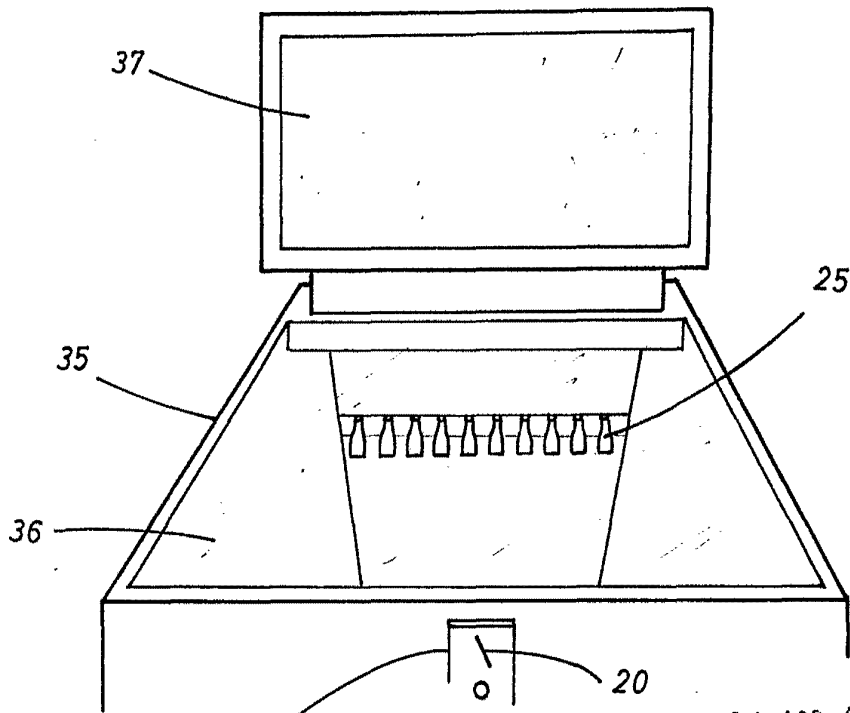
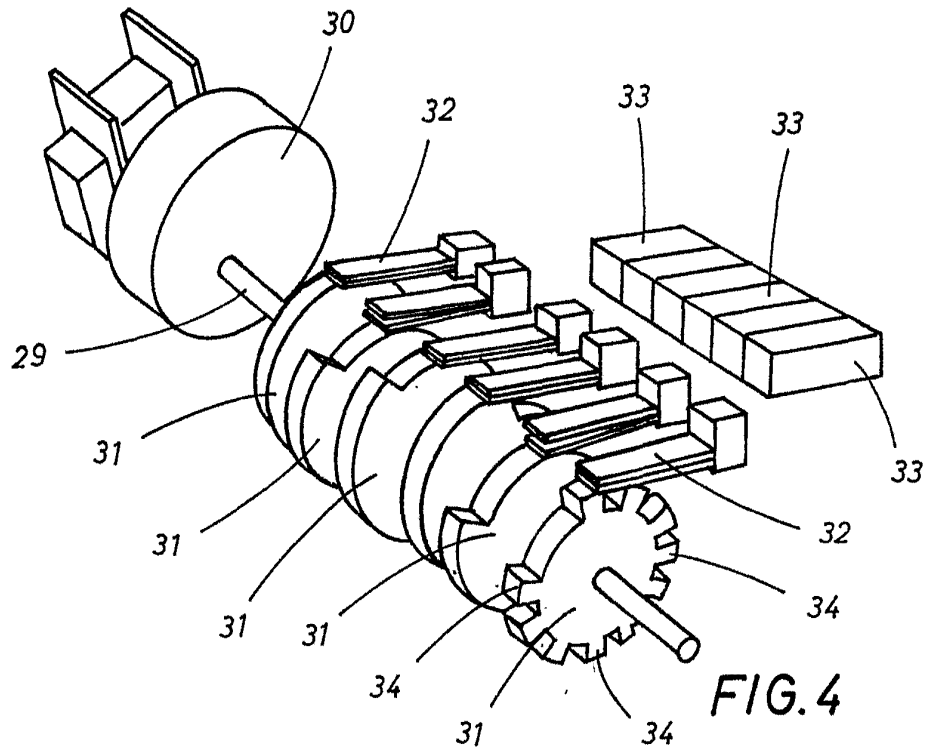


FIG. 2

FIG. 3

Barcelona, 24 ABR. 1978
P.A.

Escala variable



Barcelona, 24 ABR. 1978
P. A.

Escala variable