

MINISTERIO DE INDUSTRIA Y ENERGIA
Registro de la Propiedad Industrial



Concedido el Registro de acuerdo con los datos que figuran en la presente descripción y según el contenido de la Memoria adjunta,

10 ES	11	NUMERO	10 A1
	21	469572	
	22	FECHA DE PRESENTACION	

PATENTE DE INVENCION

30 PRIORIDADES:		
31 NUMERO	32 FECHA	33 PAIS
47 FECHA DE PUBLICIDAD	51 CLASIFICACION INTERNACIONAL	62 PATENTE DE LA QUE ES DIVISIONARIA
	B65B	
64 TITULO DE LA INVENCION		
"DISPOSITIVO ANUDADOR"		
71 SOLICITANTE (S)		
D. CARLOS SUESCUN REDIN		
DOMICILIO DEL SOLICITANTE		
SOS DEL REY CATOLICO/Zaragoza.- Plaza del Mesón s/n		
72 INVENTOR (ES)		
D. CARLOS SUESCUN REDIN		
73 TITULAR (ES)		
D. CARLOS SUESCUN REDIN		
74 REPRESENTANTE		

BAD ORIGINAL



MEMORIA DESCRIPTIVA

5. El objeto de la presente solicitud de Patente de Invención, se refiere a un "DISPOSITIVO ANUDADOR" que como expresa su denominación sirve para anudar o atar dos cabos de cuerda, alambre o material parecido. La utilización más corriente puede ser acoplado a máquinas enfardadoras de diversos materiales, o máquinas de embalaje que necesiten sujetar o atar el material que enfardan o embalan.

10. Dicho dispositivo está constituido básicamente por dos barras o tubos metálicos torcidos o doblados, de tal forma que al juntarse forman un nudo simple entre sí. A su vez, con anterioridad al movimiento de juntarse, deben estar dispuestos los cabos que se desean anudar para cogerlos las pinzas que tienen los brazos elementales propiamente dichos en sus puntas anteriores.-

15. Dichos brazos están apoyados aproximadamente en su parte central en unos casquillos sobre los cuales pueden deslizarse hacia delante y hacia atrás y girar a derecha e izquierda. A su vez dichos casquillos son cogidos por una rótula que permite su movimiento en todas direcciones necesarias .-

20. Los brazos están dotados en sus puntas posteriores de ambos rodetes que al deslizarse sobre unas guías de forma muy especial consiguen la posición primaria de aperrar las cuerdas y secundarias en la que se separan y quedan anudados los cabos que soportan las pinzas que tienen en sus puntas anteriores.-

25. Como es lógico los diversos elementos se apoyan sobre una placa base, y su fuerza de acción la reciben por unas palancas determinadas a tal efecto.-

- n En realidad como puede comprenderse dicho Dispositivo solo realiza sobre los cabos que se desean unir un nudo simple, que seria insuficiente para permanecer enlazados después de estirarlos; pero se repite la operación con otro dispositivo similar al descrito y conseguimos que los cabos tengan un nudo doble o estén cruzados entre si dos veces, con lo cual, generalmente ya es suficiente para mantenerse unidos a altas fuerzas de tirantes. Cuando los cabos sean de material muy fino o deslizante y tiendan a separarse con dos nudos, se repite la operación y quedan cruzados tres veces, con lo cual, ya es practicamente imposible que se separen .-

5.
10.
15.
Según lo dicho anteriormente, y explicado a groso modo, dicho Dispositivo se construirá con las medidas y formas que aconsejen las necesidades y circunstancias y a continuación, describimos las figuras adjuntas esquemáticas y sin caracter limitativo alguno ya que en la práctica se pueden variar sin alterar la esencialidad de la invención.-

La figura 1, representa una vista en alzado frontal con los brazos elementales unidos y entrecruzados y las pinzas de sus puntas anteriores abiertas.-

20.
La figura 2, representa una vista desde la parte superior, con los brazos elementales unidos y sus pinzas cerradas después de amarrar los cabos que se desean entrecruzar .-

La figura 3, representa una vista desde la parte posterior, con los brazos separados.-

25.
La figura 4, representa una vista desde la parte inferior, con los brazos separados que soportan los cabos de cordel entrecruzados o con un nudo simple .-

Conforme a la figura 1, se observa los brazos elementales-1-, las pinzas de sus puntas anteriores -2-, las guías sobre las cuales se desplazan las puntas posteriores -3-, el casquillo soporte del brazo -4-, y la rótula apoyo del casquillo -5- .-

5. Conforme a la figura 2, se observa los brazos elementales -1-, las pinzas -2-, las guías -3-, el casquillo -4-, y el rodete de la punta posterior de los brazos elementales -6- .-

Conforme a la figura 3, se observa los brazos -1-, las pinzas -2-, las guías -3-, los casquillos -4-, .-

10. Conforme a la figura 4, se observa los brazos -1-, las pinzas-2- y el cordel -7- .-

- NOTA -

15. Hecha la descripción del presente invento, lo que se declara como nuevo y de propia invención, comprende las reivindicaciones siguientes:

20. 1.- Dispositivo anudador que se caracteriza por estar constituido básicamente por dos barras o tubos metálicos torcidos o doblados, de tal forma, que al coger por sus extremos los cabos del cordel que se desean anudar, y cambiar de posición de la manera prevista, consiguen un nudo simple que repetida la operación produce un nudo doble o triple capaz de retener unidos los cabos de cuerda o alambre a muy alta fuerza de tensión .-

25. 2.- Dispositivo según la reivindicación anterior que se caracteriza, porque los brazos elementales están doblados o formados de tal manera, que al juntarse constituyen un nudo simple y al separarse transmiten la posición al cordel que han cogido previamente por sus puntas formando el nudo deseado.-

3.- Dispositivo según las reivindicaciones anteriores, que se caracteriza porque los brazos elementales están provistos en sus puntas de ambas pinzas, capaces de coger y sujetar los cables que se desean anudar durante el movimiento de dichos brazos.-

5. 4.- Dispositivo según las reivindicaciones anteriores, que se caracteriza porque está complementado y movido por elementos y mecanismos más o menos comunes que hacen posible el funcionamiento del propio dispositivo elemental y nuevo, necesario para conseguir la operación deseada .-

10. 5.- Dispositivo según las reivindicaciones anteriores, que se caracteriza porque puede disponer de dos brazos elementales propiamente dichos para cada nudo simple o cada acción de entrecruzar los cables que se desean anudar .-

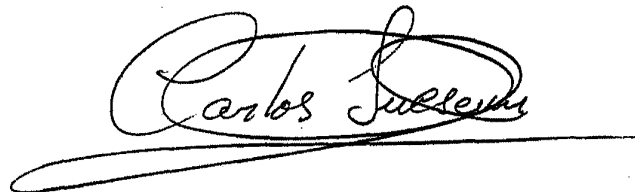
6.- Dispositivo anudador de cuerda, alambre o material parecido.-

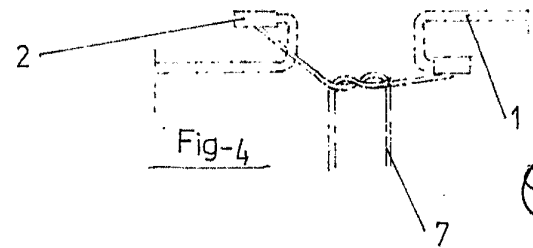
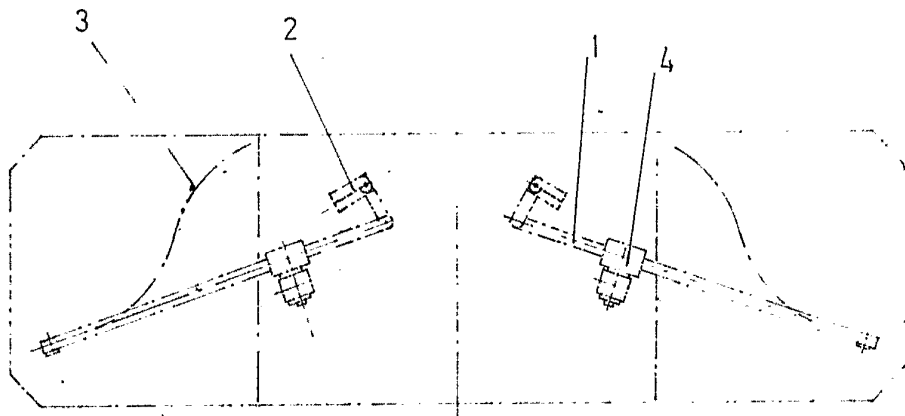
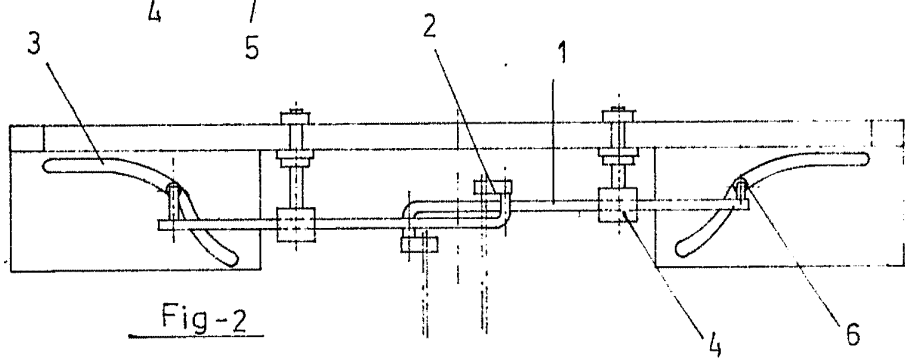
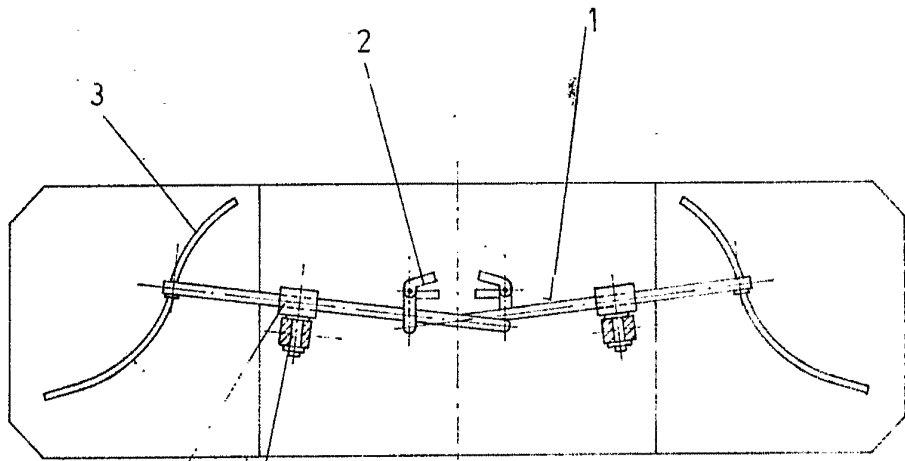
15. Según se describe y reivindica en la presente memoria, que consta de cinco hojas foliadas y mecanografiadas por una sola cara, y una lámina de dibujos .

SOS DEL REY CATOLICO a 11 de Abril de 1.979

20.

D. Carlos SUESCUN REDIN

A handwritten signature in black ink, reading "Carlos Suescun Redin". The signature is written in a cursive style and is underlined with a single horizontal line.



Carlos Suescun

Escala Variable