

MINISTERIO DE INDUSTRIA Y ENERGIA  
Registro de la Propiedad Industrial



ESPAÑA

5 MAY 1979

Concedido el Registro de acuerdo con los datos que figuran en la presente descripción y según el contenido de la Memoria adjunta.

**PATENTE DE INVENCION**

10	ES	11	NUMERO	10	A1
		21	469364		
		22	FECHA DE PRESENTACION		
			2 MAYO 1978		

30	PRIORIDADES:	32	FECHA	33	PAIS
31	NUMERO				
	77.04836		3 mayo 1977		Holandesa

47	FECHA DE PUBLICIDAD	51	CLASIFICACION INTERNACIONAL	62	PATENTE DE LA QUE ES DIVISIONARIA
			B65B		

54	TITULO DE LA INVENCION
	PERFECCIONAMIENTOS EN APARATOS RECEPTORES DE OBJETOS ROMPIBLES O MAGULLABLES.

71	SOLICITANTE (S)
	MOBA HOLDING BARNEVELD B.V. de nacionalidad holandesa

	DOMICILIO DEL SOLICITANTE
	Stationaweg 117 BARNEVELD Holanda

72	INVENTOR (ES)
	D. Johannes van Brummelen quien cedió sus derechos a la entidad solicitante

73	TITULAR (ES)
	La propia entidad solicitante

74	REPRESENTANTE
	D <sup>a</sup> MARIA ANTONIA NARANJO MARCOS, P. de la Habana 200 MADRID.

MEMORIA DESCRIPTIVA:

La presente invención se refiere a un dispositivo o aparato receptor de objetos magullables o rompibles, y más concretamente, a perfeccionamientos en tales dispositivos; estos objetos magullables o rompibles son tales como huevos o similares y el aparato se halla dotado de dos miembros receptores que se extienden oblicuamente hacia abajo y hacia fuera, así como un mecanismo de pivote para hacer girar hacia abajo por lo menos uno de dichos miembros receptores, ya que ambos pueden ceder hacia fuera y hacia abajo.

Aunque algún tipo de receptor como éste, funciona en general bien, han surgido objetos cuyos pesos y dimensiones difieren de manera relativamente considerable y puede ocurrir que un objeto grande permanezca vertical, y uno pequeño caiga demasiado pronto a través del receptor. Con aparatos clasificadores con los que se han de recibir solamente objetos de una clase determinada, por ejemplo huevos, este problema apenas se presenta, pero si han de manipularse huevos y otros objetos de diferente peso y dimensiones, que difieran considerablemente, como por ejemplo, descarga automática de huevos de los ponederos, en cuyo caso pueden haber huevos más grandes y otros más pequeños, o con la manipulación mecánica de otros objetos, con pesos y dimensiones distintas, no siempre se lograba un funcionamiento satisfactorio.

La invención, en sus perfeccionamientos, mejora esta clase de aparatos de manera eficaz a fin de superar tales dificultades.

Según la invención, se dispone que cada miembro receptor se complete por lo menos con un miembro de recepción, disponiendo el medio receptor de un medio que, una vez que el miembro receptor se ha desplazado en una medida determinada hacia abajo y hacia fuera, haga cobtacto con un medio de restricción de manera que ambos

miembros sólo puedan ceder al unísono y el mecanismo de pivote está adaptado para hacer girar al miembro receptor y al de restricción al unísono.

35 Preferiblemente los miembros receptores y los de restricción pueden pivotar alrededor de un eje horizontal, que puede ser común para accionar los miembros de recepción y restricción. El mismo eje puede servir también para sustentar el mecanismo de pivote.

40 Una realización preferente de la invención se caracteriza porque se dispone un eje horizontal sobre el que van montados pivotantes, un miembro receptor y otro de restricción, que están dotados de contrapesas que se oponen a que el aparato ceda hacia abajo y hacia fuera; un saliente del mecanismo de pivote impide el movimiento pivotante del miembro de restricción en la dirección opuesta a la de cesión hacia abajo y hacia fuera; un saliente del miembro de restricción impide el movimiento pivotante en la dirección decidida de cesión hacia abajo y hacia fuera del miembro de recepción respecto al de restricción, pudiendo el miembro receptor pivotar alrededor de un ángulo restringido respecto al miembro de restricción, antes de que uno u otro de los salientes antes citados impidan ésto, estando dotado el mecanismo de pivote de un saliente que impide el movimiento pivotante hacia abajo y hacia fuera del miembro de restricción respecto al mecanismo pivotante, estando presente un medio de accionamiento para el mecanismo pivotante para que pivote mediante su saliente el miembro de restricción hacia abajo y hacia fuera.

45

50

55

Para mejor comprensión de esta memoria se acompañan los dibujos „djuntos que muestran un ejemplo preferente y no limitativo del objeto de la invención. En tales dibujos:

60 La fig. 1 muestra una vista en sección, del miembro receptor, con el de restricción y el pivotante, según la invención.

La fig. 2 es el mismo aparato una vez que han actuado

siendo en realidad una planta de la fig. 1

65

La fig. 3 muestra el aparato una vez que han actuado los miembros receptores.

La fig. 4 muestra el mismo aparato después de que los miembros de restricción han actuado también.

La fig. 5 es el mismo aparato tras haber actuado el mecanismo pivotante.

70

De conformidad con la invención referida a los dibujos adjuntos, con (1) se indica un eje central sustentado mediante los soportes (14) y al cual se monta en forma pivotante un miembro receptor (2), el cual lleva en uno de sus lados un contrapeso (3) y en el otro unas uñas receptoras (4); sobre este mismo eje se halla montado a pivote un miembro de restricción (5) que tiene unas uñas de restricción (6) y unos contrapesos (7); más allá, sobre el mismo eje se ha montado un mecanismo pivotante (8) que dispone de un saliente normalmente encajado por el miembro de restricción (5) por influencia de su contrapeso (7); además, el mecanismo de pivotación (8) dispone de un saliente (10).

75

80

El miembro de restricción propiamente dicho dispone de una superficie (11) que encaja en el miembro receptor (2) bajo la influencia del contrapeso (3). Naturalmente, los ejes (1) pueden aplicarse a un número ilimitado de tales aparatos, uno tras otro. En la práctica ello sirve, por ejemplo, para manipular huesos a fin de colocarlos en bandejas al efecto, enunciados en un número tal como por ejemplo seis.

85

90

Si ahora un hueso (12) cae hacia abajo, primeramente hace contacto con el miembro receptor (4), que será pivotado y debido a ello, el miembro hace contacto con el saliente (13) del miembro de restricción; los salientes (11 - 13) se aplican de manera tal que el miembro receptor (2) lleva a cabo un movimiento de pivotación limitado, respecto al miembro de restricción (5). Al final del movimiento del miembro receptor (2) respecto al miembro de restricción (5) se ha alcanzado la posición de la fig. 3.

95

En este momento, el miembro receptor y el miembro de restricción pueden pivotar algo más al unísono, hasta la posición que muestra la fig. 4 en la que el saliente (10) encaja en el miembro de restricción (5) de manera que se bloquean tanto el miembro de restricción (5) como el miembro receptor (2).

Finalmente, la fig. 5 muestra la situación en la que uno de los miembros pivotantes, el de la derecha, pivota alrededor del eje (1). Al producirse ésto, el saliente (10) cede con lo que el saliente (9), si es necesario, hace que pivote el miembro de restricción (5).

Queda claro que solamente es importante que actúa el primer miembro receptor y después, el de restricción. Debido a ello puede obtenerse un frenado ligero y suave con el miembro receptor y otro más intenso con el de restricción, lo cual depende de los contrapesos elegidos para estos miembros. Con una fuerza de frenado mayor, el miembro receptor y el de restricción pivotan apuntando más hacia que este miembro pivotante está frente al saliente (10) y si este saliente pivota, el miembro receptor y el de restricción pivotan con el mismo, de una parte porque el saliente (10) cede y de otra, porque el saliente (9) puede actuar ahora de manera que los objetos puedan deslizarse hacia abajo a una velocidad controlada por el movimiento del miembro pivotante (8). Otra ventaja de la invención es que el miembro receptor centra bien los objetos pequeños como por ejemplo huevos, y que otros objetos mayores sean centrados por el movimiento de restricción. Asimismo, el lado inferior de los huevos grandes y pequeños quedan prácticamente al mismo nivel.

En el dibujo se aprecia que el miembro de pivotación (8) con ayuda de un brazo (15) va unido al eje (1). El brazo (15) está conectado a un eslabón (16) unido en este punto a un brazo oscilante (18) con el cual, una ruedecilla seguidora (19) descansa

sobre una leva (21) que puede girar alrededor del eje (20). No debe pasarse por alto que el miembro pivotante (8) necesita solamente estar sustentado en sus extremos exteriores y puede ser común para una fila completa de miembros receptores y de restricción.

Desde luego, no es necesario que los miembros receptores y de restricción tengan la forma de uñas que muestra el dibujo; para asegurarse de ello ha parecido conveniente, como muestra en especial la fig. 4, que el miembro receptor, mediante el saliente (13) hace contacto con el miembro de restricción, las uñas (4 - 6) del miembro receptor y del de restricción, hacen contacto con el objeto (12) aproximadamente de la misma manera.

Una aplicación importante de la invención es la colocación de huevos en bandejas, a partir de un ponedero. Estos huevos pueden tener dimensiones considerablemente diferentes y una vez que se han colocado en fila de seis, a mano o con un mecanismo adecuado, y se han situado sobre el aparato según la invención, pueden recibirse suavemente. Después de esto se dispone de tiempo para hacer pivotar el mecanismo de pivotación (8) con el fin de permitir que descendán los huevos y después hacer pivotar a su posición original este mecanismo, recibirán una nueva fila de huevos, y, mientras tanto, se desplaza la fila de la bandeja en que se ha recibido la fila de huevos, efectuándose así un movimiento sincronizado y sucesivo.

Finalmente, tras lo descrito sólo resta señalar que en la presente invención cabrán cuantas variantes de realización como sean posibles sin que se altere la esencia general de la misma, pudiéndose realizar su objeto en toda clase de materiales, formas y tamaños apropiados, sin limitación.

- - - - -

NOTA: Descrito suficientemente lo que antecede sólo resta señalar que lo que se declara propio, nuevo y apto del solicitante, es lo contenido en las siguientes:

#### REIVINDICACIONES

160           1 - Perfeccionamientos en aparatos receptores de objetos  
rompibles o magullables, tales como huevos, del tipo de los que  
se hallan dotados de dos miembros receptores que se extienden  
oblicuamente y hacia abajo y hacia fuera, y un mecanismo pivotan-  
te para pivotar por lo menos un miembro receptor hacia abajo y  
165           hacia fuera, caracterizado por el hecho de que cada miembro re-  
ceptor se halla completado mediante por lo menos por un miembro  
de restricción, disponiendo el miembro de recepción de un medio  
que tras que se haya desplazado el miembro receptor en una dimen-  
sión predeterminada hacia abajo y hacia fuera, haga contacto con un  
170           órgano del miembro de restricción, de tal manera que ambos lleguen  
a ceder al unísono, y el mecanismo de pivotación quede adaptado  
para hacer pivotar al miembro receptor y al de restricción tam-  
bién al unísono.

175           2 - Perfeccionamientos, según reivindicación 1ª caracteriza-  
dos porque pudiendo los medios receptores pivotar alrededor de un  
eje horizontal, también los miembros de restricción pueden pivotar  
alrededor de un eje horizontal, y en los salientes se hallan co-  
nectados al miembro receptor, por una parte, y al miembro de res-  
tricción por otra; salientes que hacen contacto en el movimiento  
180           pivotante continuado del miembro receptor, y sólo permiten  
un movimiento de pivotación adicional de éste y del miembro de  
restricción, al unísono.

185           3 - Perfeccionamientos, según reivindicación 2 caracteriza-  
dos porque los miembros receptores y de restricción colaborantes  
permiten pivotar alrededor del mismo eje.

4 - Perfeccionamientos, según reivindicaciones 2 y 3 carac-

190 terizados porque el mecanismo de pivotación dispone a su vez de un saliente pivotante que puede hacer conateto con el miembro de restricción de tal manera que en una primera posición, la de reposo, el saliente pivotable hace contacto con el miembro de res--  
tricción e impide que éste gire en la dirección opuesta a aqué-  
lla en que cede hacia abajo y hacia fuera; saliente pivotable és-  
te que hace pivotar hacia abajo y hacia fuera merced al movimien-  
to pivotante del miembro de restricción.

195 5 - Perfeccionamientos, según reivindicaciones de a 2 4 ca-  
racterizadas porque el miembro de restricción dispone de un salien  
te para evitar la pivotación en la dirección de cesión, hacia abajo  
y hacia fuera.

200 6 - Perfeccionamientos, según reivindicaciones de 1 a 5 ca-  
racterizados porque se dispone de un eje horizontal en el cual van  
montados de manera pivotante, un mecanismo de pivotación, un miem-  
bro receptor y un miembro de restricción, disponiendo el miembro  
receptor y el de restricción, de unos contrapesos que se oponen  
a la cesión en dirección hacia abajo y hacia fuera, impidiendo un  
205 saliente del mecanismo de pivotación el movimiento pivotante del  
miembro de restricción en la dirección opuesta a la de cesión, ha-  
cia abajo y hacia fuera; impidiendo un saliente del miembro de  
restricción el movimiento pivotante en la dirección de cesión ha-  
cia abajo y hacia fuera, del miembro receptor respecto del miem-  
bro de restricción, pudiendo el miembro receptor pivotar alrede-  
dor de un ángulo restringido respecto al miembro de restricción,  
antes de que uno u otro de los salientes últimamente mencionados  
del miembro de restricción, puedan impedirlo, habiendo sido ha-  
210 bilitado el mecanismo de pivotación, de un saliente que impide  
el movimiento pivotante hacia abajo y hacia fuera, del miembro  
de restricción con relación al mecanismo de pivotación, estando  
presente un medio de accionamiento para el mecanismo de pivota-  
ción, a fin de hacer que mediante su saliente, se haga pivotar

al medio de restricción en dirección hacia abajo y hacia fuera.

220

7 - PERFECCIONAMIENTOS EN APARATOS RECEPTORES DE OBJETOS  
ROMPIBLES O MAGULABLES.

- - - - -

Todo según va descrito en la presente memoria que consta  
de nueve hojas foliadas y escritas por una sóla cara con un to-  
tal de doscientas veinticinco líneas y dibujos anexas.

225

MADRID 2 de Mayo 1978

P.A.



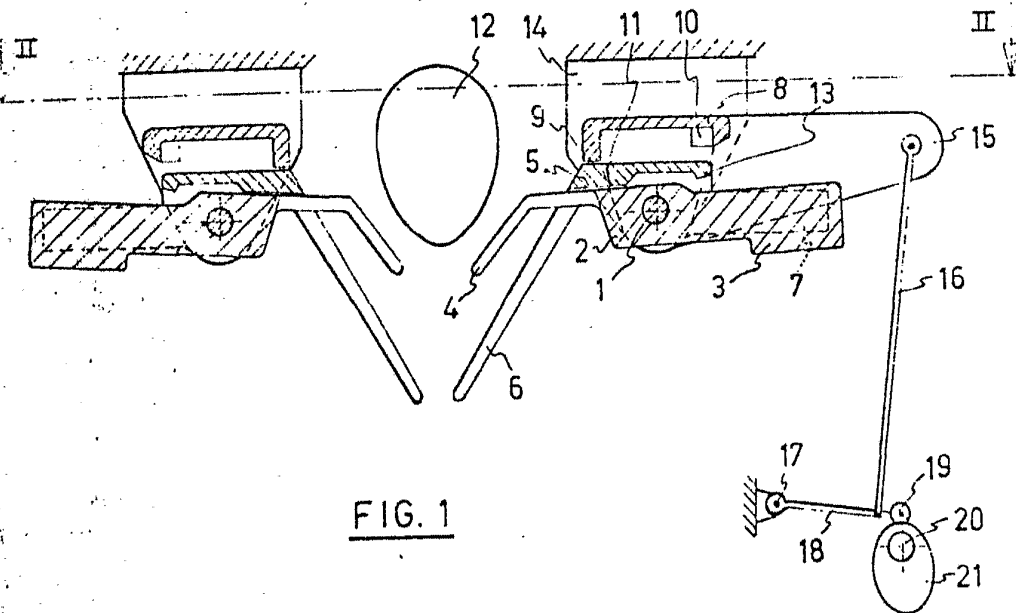


FIG. 1

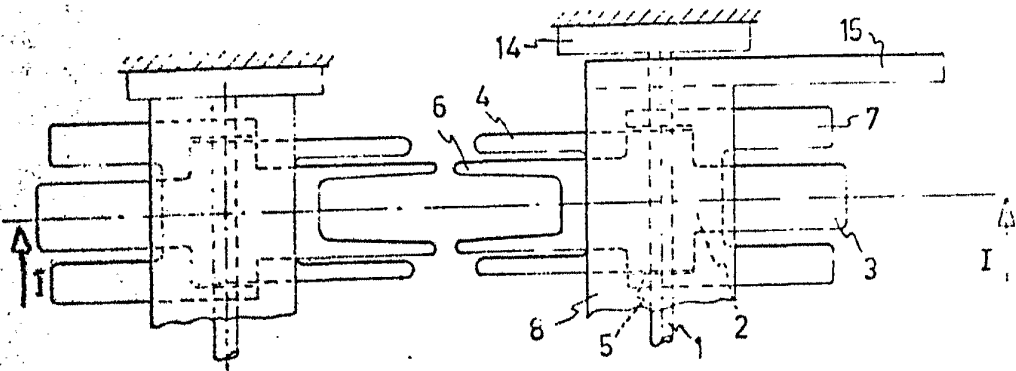


FIG. 2

Microfilm No. 1978

ESCALA VARIABLE

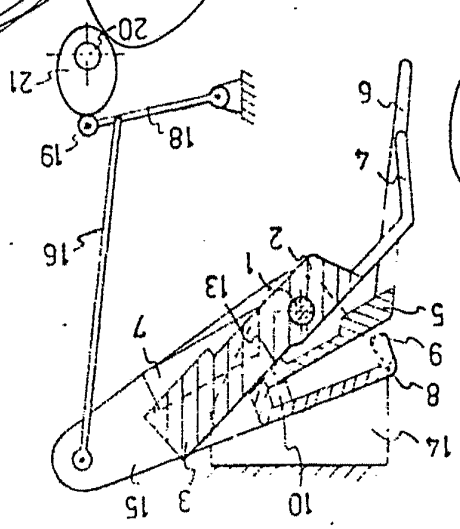


FIG. 3

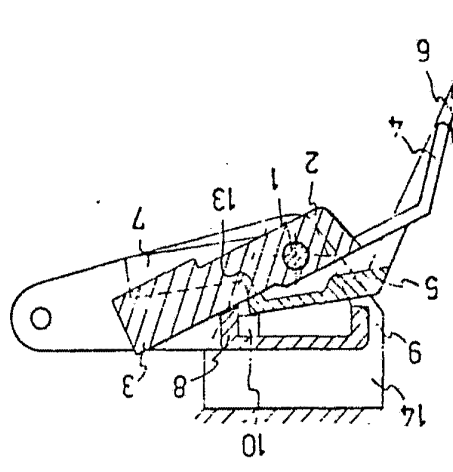


FIG. 4

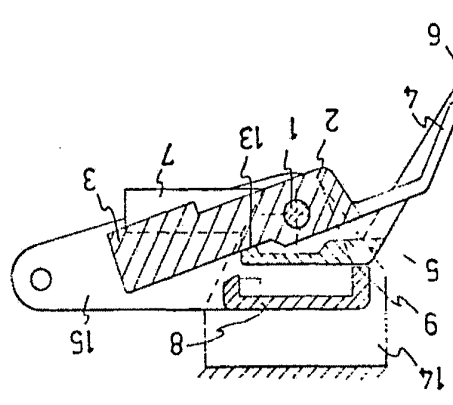
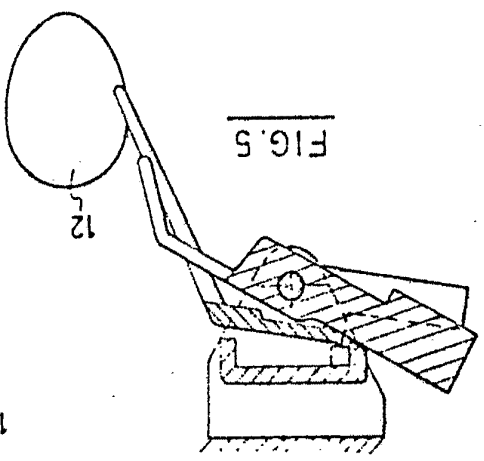


FIG. 5



MOBB HOLDING BARNEVELD B.V. Hoja 2 de 2