

MINISTERIO DE INDUSTRIA
REGISTRO DE LA PROPIEDAD INDUSTRIAL



(10) ES	(11) NUMERO	(10) A2
(21)	469350	
(22)	FECHA DE PRESENTACION	

Concedido el Registro de acuerdo con los datos que aparecen en la presente documentación según el contenido de la memoria adjunta.
20 FEB. 1979

CERTIFICADO DE ADICION

(30) PRIORIDADES:		
(31) NUMERO	(32) FECHA	(33) PAIS
(47) FECHA DE PUBLICIDAD	(51) CLASIFICACION INTERNACIONAL	(61) PATENTE A LA CUAL SE ADICIONA
	G01G	española nº 429.068
(64) TITULO DE LA INVENCIÓN		
"MEJORAS EN EL OBJETO DE LA PATENTE PRINCIPAL nº 429.068 por "PERFECCIONAMIENTOS EN LAS BALANZAS ELECTRONICAS DE MOSTRADOR"		
(71) SOLICITANTE (S)		
D. JUAN MAGRIÑA RIPOLL		
DOMICILIO DEL SOLICITANTE		
C/. Capitan Arenas, 35-37 - 1º2ª BARCELONA		
(72) INVENTOR (ES)		
el Propio peticionario		
(73) TITULAR (ES)		
D. JUAN MAGRIÑA RIPOLL		
(74) REPRESENTANTE		
D. JAIME ISERN CUYAS, Agente Oficial de la Propiedad Industrial.		

MEMORIA DESCRIPTIVA

5. El presente certificado de adición se refiere a unas mejoras en el objeto de la patente principal nº 429.068 por "Perfeccionamientos en las balanzas electrónicas de mostrador.

10. Más concretamente, en el presente certificado de adición se prevén unas mejoras que afectan a la organización mecánica de la balanza, más específicamente a la destinada a realizar la transmisión del peso que se aplica en el plato receptor de la carga, al código que también se modifica de acuerdo con las mejoras, a la vez que se varía la constitución del sistema emisor de luz u otra radiación en conexión con los medios fotoamplificadores para transmisión al equipo electrónico correspondiente. Conforme a las mejoras, se añade una tecla al teclado, destinada a borrado automático de las indicaciones obtenidas en la forma explicada en la patente principal, obteniéndose en conjunto importantes ventajas de precisión y seguridad con una notable simplificación constructiva general.

20. Para facilitar la explicación más detallada, se acompañan unos dibujos en los que se ha representado un caso práctico de realización de las mejoras, que se cita sólo a título de ejemplo no limitativo del alcance de este certificado de adición.

25. En los dibujos:

La figura 1, es una vista en alzado frontal en la que se muestra esquemáticamente la nueva organización

de acuerdo con las mejoras.

La figura 2, muestra la vista de la figura 2, en alzado lateral.

5. La figura 3, ilustra en alzado frontal la nueva constitución del código.

La figura 4, es una vista en alzado lateral correspondiente con la figura 3.

Y la figura 5 representa el nuevo teclado.

10. De conformidad con las mejoras, se han previsto con configuración en sector circular (aproximadamente en cuarto de círculo) los dos péndulos -1-, que, de la manera explicada en la patente principal, son oscilantes sobre fulcros tipo cojinete previstos superiormente en un soporte fijado al chasis usual -2-. El giro de los citados péndulos se efectúa mediante las dos ruedas de giro excéntrico sobre el filo de las cuchillas de oscilación de los péndulos, cuyas ruedas llevan arrolladas las correspondientes cintas de acero -3- a cuyo extremo se halla unido, con interposición de una pieza transversal inferior el tirante -4- cuyo extremo inferior del cual esta vinculado a la palanca 4 bis que soporta al plato -5- destinado a la colocación de la mercancía a pesar.

15.

20.

25. De acuerdo con las mejoras, sobre los péndulos -1- especialmente configurados como se ha dicho, se enrollan otras cintas de acero -6- vinculadas a sendas pistas -7- verticales y unidas a una pieza transversal superior -8- con la que dichas pistas forman un puente, cuya pieza -8- es portadora de un pasador -9- al que esta sujeto un tirante -10- al cual se halla a su vez uni-

da una cremallera -11- que engrana con un eje dentado -12- montado giratorio sobre dos cojinetes extremos (no ilustrados). Al disponer sobre el plato -5- el peso, giran los péndulos -1- que enrollan las cintas -6- y determinan el ascenso de las pistas -7-, el travesaño -8- y la cremallera -11- que provoca el giro del eje -12- al que en uno de los extremos está sujeto un código -13- (Figuras 1, 2, 3 y 4) de configuración circular. Este código, especialmente conformado de acuerdo con las mejoras, comporta una serie de señales opacas y transparentes que respectivamente no dejan y dejan pasar las emisiones de luz u otras radiaciones, por ejemplo de diodos luminescentes de arseniuro de galio -14- las cuales inciden en captadores fotoeléctricos -15-, por ejemplo, fotodiodos de silicio. Se preve un captador fotoeléctrico para el apagado de la indicación de peso e importe cuando la balanza está desequilibrada en sentido negativo. El código será, ventajosamente, metalizado sobre soporte de vidrio con protección también de vidrio o bien de metacrilato. Para cada peso determinado, el código circular -13- gira en un ángulo proporcional a dicho peso y da las señales mencionadas a un fotoamplificador -16- de las mismas que son transmitidas al equipo electrónico.

25. También según las presentes mejoras, el teclado de constitución y funcionamiento usual ha sido aumentado con una tecla -17- (Figura 5) señalizada en el dibujo con un asterisco y que se destina a obtener el borrado automático de la indicación del precio unitario.

5. Debe hacerse constar que las mejoras, dentro de su esencialidad, pueden ser llevadas a la práctica en otras formas de realización que difieran tan sólo en detalle de la indicada únicamente a título de ejemplo, a las que alcanzará igualmente la protección que se desea obtener. Así, las balanzas objeto de las mejoras podrán ser construidas en cualquier configuración y tamaño y con los accesorios, materiales y medios más convenientes, por quedar todo ello comprendido en el espíritu de las reivindicaciones siguientes.

10.

= . =

N O T A

15. Descrito el objeto del presente invento se declaran nuevas y de propia invención las siguientes reivindicaciones.

20. 1.- Mejoras en el objeto de la patente principal nº 429.068 por "Perfeccionamientos en las balanzas electrónicas de mostrador, caracterizadas esencialmente por el hecho de que los péndulos relacionados mediante sendas cintas de acero con el tirante vertical del que está suspendido el plato receptor de la carga son de configuración sustancialmente en cuanto de círculo y llevan vinculadas otras dos respectivas cintas de acero dispuestas lateralmente al exterior y unidas a otras tantas

25. pistas verticales asociadas a un travesaño superior al que se halla sujeto un tirante intermedio dirigido hacia abajo y portador de una cremallera que engrana con un eje dentado giratorio sobre cojinetes extremos a una extremidad del cual va unido un código de forma circular

5. que comprende una serie de señales opacas y transparentes que respectivamente no dejan pasar las emisiones luminosas provenientes de los oportunos elementos o incidentes en los correspondientes captadores fotoeléctricos, todo ello de manera que, para cada peso determinado, el código circular gira en un ángulo proporcional al peso y de las señales a un fotoamplificador de las mismas que son transmitidas al equipo electrónico.

10. 2.- Mejoras, según la reivindicación 1, caracterizadas porque el teclado comprende otra tecla que se destina a obtener el borrado automático de la indicación del precio unitario.

15. 3.- Mejoras en el objeto de la patente principal nº 429.068 por "Perfeccionamientos en las balanzas electrónicas de mostrador."

Según se describe y reivindica en la presente memoria descriptiva que consta de 6 páginas foliadas y escritas a máquina por una sola de sus caras, acompañadas de los dibujos reglamentarios.

20.

Madrid, a 2 MAYO 1978

p.a.

a. p.

JAME ISERN

Firmado: JOSE F. NIETO

dv.

ME

FIG. 1

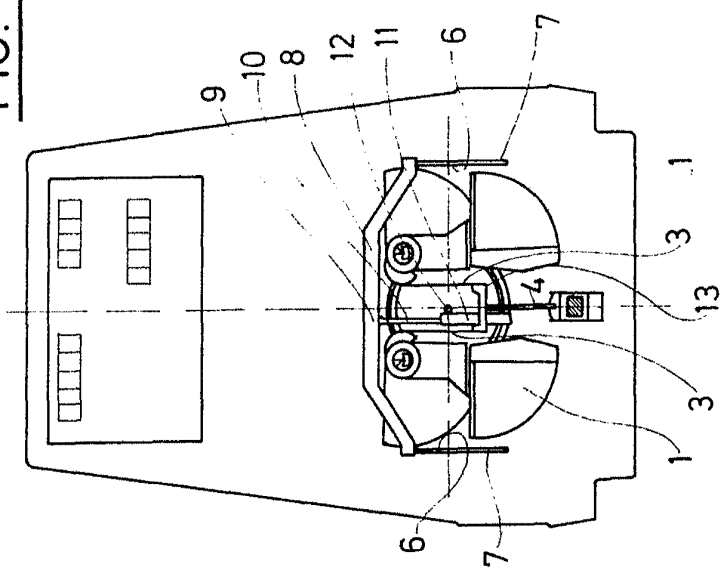


FIG. 2

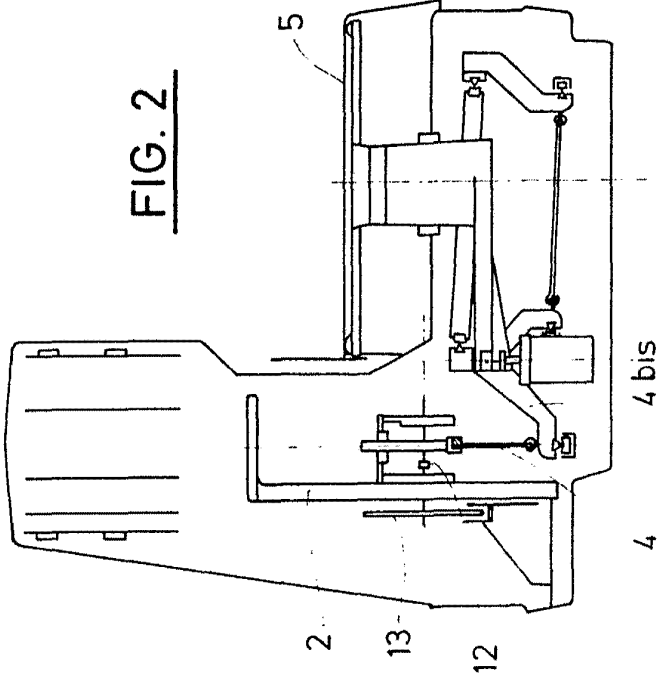


FIG. 5

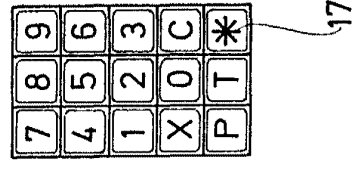


FIG. 3

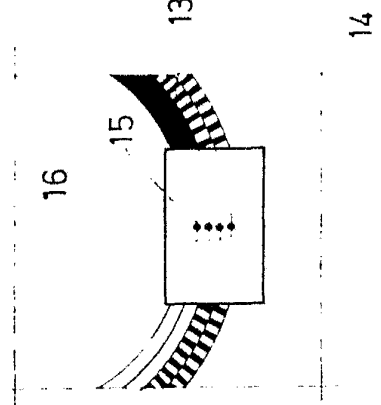
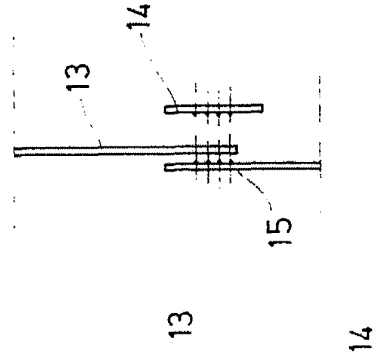


FIG. 4



2 MAR 1978

Madrid, a
P. a.

JAIMÉ ISERN

P. P.

Firmado por JOSE F. NIETO

FIG. 1

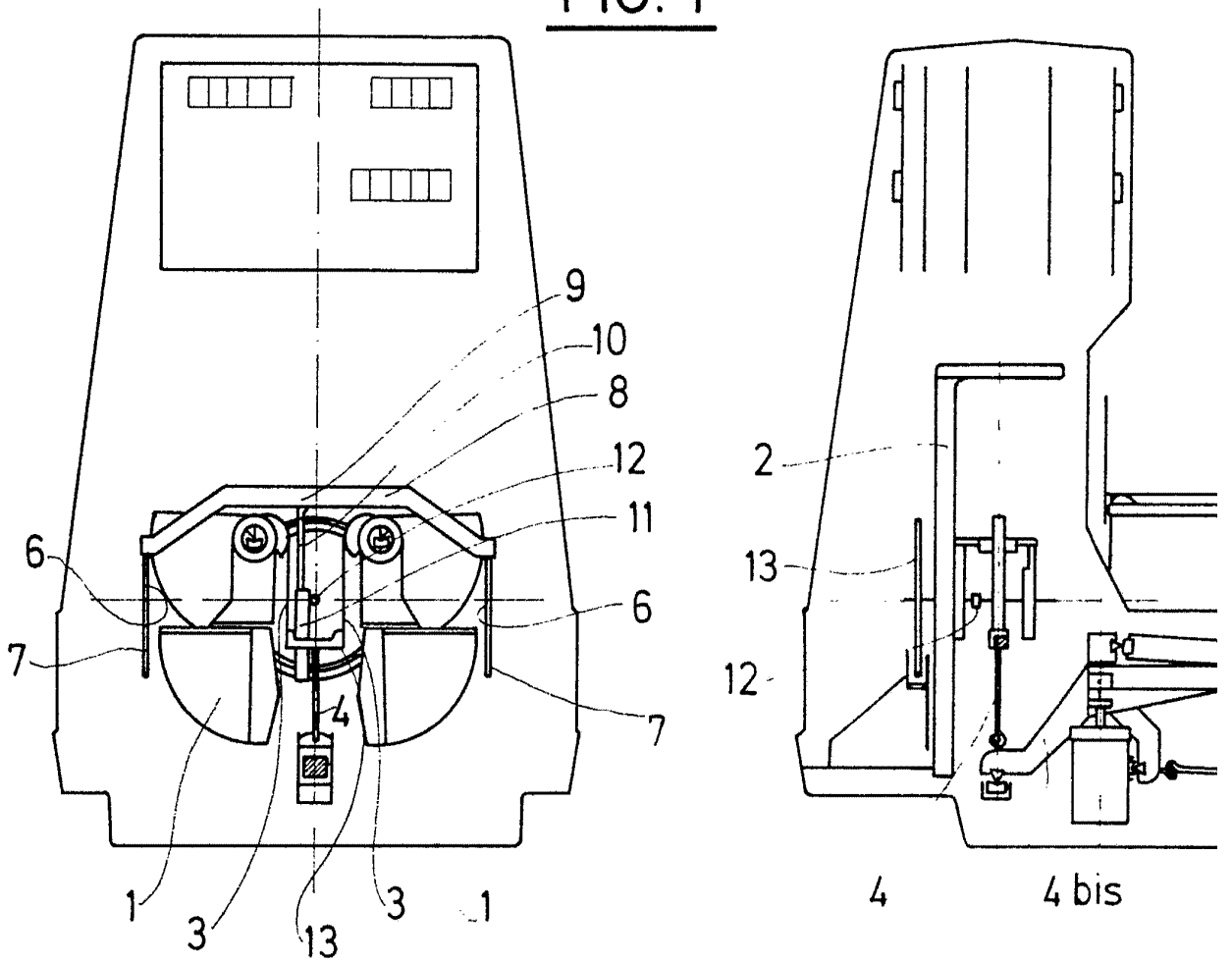
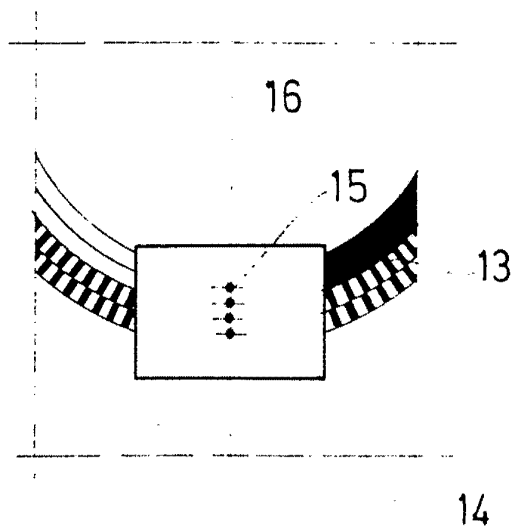
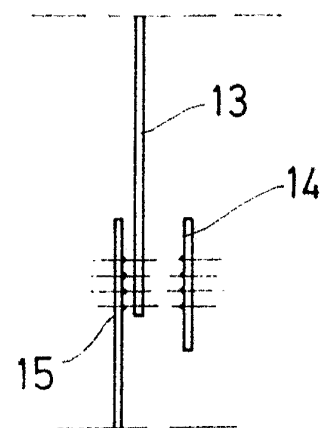
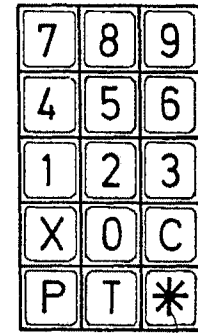
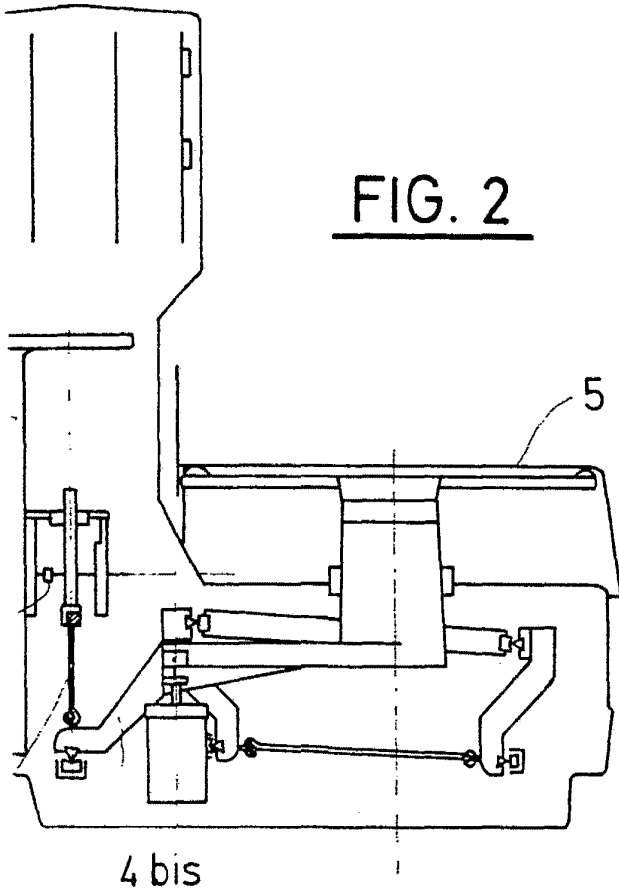


FIG. 3



FI





17

FIG. 5

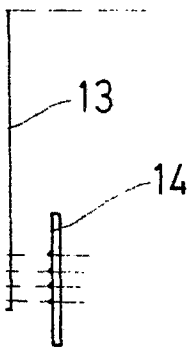


FIG. 4

Madrid, a
p. a.

2 MAR 1978

JAIME ISERN
p. p.

Firmador: JOSE F. NIETO