

MINISTERIO DE INDUSTRIA Y ENERGIA
Registro de la Propiedad Industrial



ESPAÑA

20 DIC. 1978
Concedido el Registro de acuerdo
con los datos que figuran en la pre-
sente descripción y según el con-
tenido de la Memoria adjunta.

11	12	13	14	15	16	17	18	19	20	21	22
469228										A1	
FECHA DE PRESENTACION											
27 ABR. 1978											

PATENTE DE INVENCION

30 PRIORIDADES: 31 NUMERO	32 FECHA	33 PAIS
791.851	28 Abril 1977	U.S.A.

47 FECHA DE PUBLICIDAD	51 CLASIFICACION INTERNACIONAL	62 PATENTE DE LA QUE ES DIVISIONARIA
	B05B	---

64 TITULO DE LA INVENCION

"Perfeccionamientos en los mecanismos oscilantes accionados por una corriente de fluido"

71 SOLICITANTE (S)

Charles T. HARDY

DOMICILIO DEL SOLICITANTE

2404 N.E. 8th Avenue, Wilton Manors, Florida 33305, U.S.A.

72 INVENTOR (ES)

el propio solicitante

73 TITULAR (ES)

74 REPRESENTANTE

M. Curell Suñol

2686.123
EX-US

BAD ORIGINAL

P A T E N T E D E I N V E N C I O N

por VEINTE años

5. solicitada en España a favor de Charles T. HARDY, de nacionalidad norteamericana, domiciliado en 2404 N.E. 8th Avenue, Wilton Manors, Florida 33305, U.S.A., por "Perfeccionamientos en los mecanismos oscilantes accionados por una corriente de fluido", con prioridad de la solicitud norteamericana 791.851 de fecha 28 Abril 1977. - - - - -

MEMORIA DESCRIPTIVA

10. Antecedentes de la invención

La técnica anterior no ha dado a conocer la presente invención. En la patente estadounidense nº 3.767.119 concedida a Edward Tebbals, Jr., se describe un dispositivo de accionamiento por fluido. El presente dispositivo aspersor utiliza superficies en combinación con un oscilador de accionamiento por fluido para cambiar la dirección del fluido. -

Breve descripción de la invención

Se trata de un dispositivo oscilante para acciona

- miento por una corriente de fluido e incluye un elemento oscilante susceptible de movimiento respecto de la corriente de fluido. El elemento oscilante está conectado al dispositivo. El elemento incluye unos medios de atracción y al menos unos
5. medios de separación. Los medios de atracción los constituye una superficie y los medios de separación los constituye una superficie. El elemento puede ser un artículo. Los medios de atracción están conectados al elemento para proporcionar un
10. gradiente de presión de corriente abajo que crea la fuerza de atracción. La fuerza de atracción mueve el elemento en contacto con la corriente de fluido cuando se coloca el elemento cerca de la corriente de fluido y al menos una parte de los
15. medios de atracción dentro de la corriente de fluido. Dichos medios de separación están conectados al elemento y se mueven en la corriente de fluido por los medios de atracción. Los medios de separación proporcionan una fuerza de separación cuando se colocan en la corriente de fluido. Los medios de separación mueven el elemento en una dirección substancialmente
20. opuesta al movimiento entrante del elemento en la corriente de fluido. La fuerza de separación supera la fuerza de atracción y mueve el elemento fuera de la corriente de fluido. Unos medios posicionadores están conectados al elemento para volver a colocar el elemento y los medios de atracción cerca de la
25. corriente de fluido. Los medios posicionadores pueden ser unos medios elásticos o medios de gravedad. Los medios posicionadores son unos medios de retorno conectados al elemento para completar el ciclo de operación devolviendo los medios de

atracción a una posición cerca de la corriente de fluido para proporcionar la fuerza de atracción. - - - - -

Es una finalidad de esta invención proporcionar un dispositivo oscilante con medios de atracción y de separación.

5. Otra finalidad de este dispositivo es proporcionar un dispositivo oscilante aspersor que tiene un elemento de accionamiento u oscilación que es un artículo que contiene una superficie de atracción y de separación. - - - - -

10. Otra finalidad es de proporcionar un elemento oscilante con superficies de atracción y de separación y una abertura para permitir que la corriente de fluido continúe en su trayectoria original durante el ciclo de accionamiento. - - -

15. Otra finalidad de esta invención es proporcionar un brazo de accionamiento de martillo por fluido para un aspersor. - - - - -

Una finalidad adicional de esta invención es proporcionar un dispositivo de rotura para un aspersor de fluido.-

20. De acuerdo con estas y otras finalidades que se harán evidentes más adelante en la presente, ahora se describirá la presente invención con referencia particular a los planos anexos. - - - - -

Breve descripción de los dibujos

La Figura 1 es una vista desde arriba del mecanismo oscilante con un elemento móvil sobre un aspersor; - - - - -

5. La Figura 2 es una vista superior del elemento móvil cerca de la corriente de fluido procedente de la boquilla del aspersor; - - - - -

10. La Figura 3 es una vista superior del elemento móvil dotado de superficies de atracción y separación en el punto de tomar contacto con la corriente de fluido procedente de la boquilla; - - - - -

La Figura 4 es una vista superior del elemento móvil de la Figura 2 atraído en la corriente de fluido; - - - - -

La Figura 5 es una vista superior del elemento móvil de la Figura 2 separándose de la corriente de fluido; - -

15. La Figura 6 es una vista isométrica frontal de otra realización del elemento móvil y una parte de un mecanismo oscilante parcialmente en sección transversal; - - - - -

La Figura 7 es una vista superior del elemento móvil ilustrado en la Figura 6; - - - - -

la Figura 8 es una vista lateral de un aspersor par-
cialmente en sección y roto, que ilustra el elemento móvil de
la Figura 6; y - - - - -

la Figura 9 es una vista frontal de la Figura 8. - -

5. Descripción de las realizaciones preferidas de la invención

Esta invención se refiere a un nuevo mecanismo per-
fccionado de brazo oscilante que se ilustra en la Figura 1.
El mecanismo 10 de brazo oscilante incluye un elemento 12 de
cooperación con el fluido para atraer una parte del mecanismo
o dispositivo contra una corriente 14 de fluido. La corriente
o chorro 14 de aspersor de fluido impulsa el elemento 12 en
la corriente de fluido. El elemento 12 de cooperación con el
fluido está conectado al mecanismo 10 por un conector 16. El
elemento 12 también invierte el sentido del mecanismo o dispo-
sitivo 10 para expulsarlo de la corriente de fluido y separar-
lo de la corriente de fluido. El mecanismo 10 oscila alrededor
del pasador 18. Unos medios posicionadores 20 devuelven el ele-
mento a una posición cerca de la corriente para completar el
ciclo. El pasador 18 está conectado al aspersor 22 que tiene
una boquilla 24 y una sufridera 26. El mecanismo 10 tiene el
brazo 28 y un martillo 30. - - - - -

El mecanismo de brazo oscilante incluye un elemento
o artículo 12 de cooperación con el fluido. El elemento tal co-
mo se ilustra en las Figuras 1 y 2 incluye una superficie 32

- de atracción y al menos una superficie 34 de separación o repulsión. La superficie 32 de atracción proporciona un gradiente de presión 36 tal como se ilustra en la Figura 4 corriente abajo sobre la superficie 32 de atracción. El gradiente de presión tuerce la corriente de fluido tal como se ilustra en las Figuras 3 y 4 y adhiere el elemento a la superficie de la corriente de fluido tal como se ilustra en la Figura 3 e impulsa el elemento dentro de la corriente de fluido tal como se ilustra en la Figura 4. La fuerza de atracción impulsa el elemento en el sentido de las agujas del reloj tal como se ilustra en los dibujos. La fuerza de atracción puede crearse justo antes de la cooperación entre el elemento 12 y la corriente. La potencia de la fuerza de atracción depende de la curvatura de la superficie 32, la velocidad de la corriente o chorro 14, la masa de la corriente, y la masa del brazo 28. La fuerza de atracción aumentará a un régimen dependiente de las variables mientras penetra en la corriente. - - - - -
- 5.
- 10.
- 15.

- El elemento de cooperación con el fluido también incluye una superficie 34 o superficies de separación o de repulsión. Las superficies de repulsión proporcionan una fuerza de separación y expulsan el elemento de la corriente de fluido y separa el elemento de la corriente tal como se ilustra en la Figura 5. Se impulsa el elemento 12 de cooperación con el fluido por las fuerzas de repulsión para proporcionar energía que se transfiera a los medios posicionadores 20 en la Figura 1 para completar el ciclo. A medida que la superficie de sepa
- 20.
- 25.

5. ración penetra en el fluido de régimen de movimiento en el sentido de las agujas del reloj o el régimen de aumento de la fuerza de atracción cambiará, tal como se ilustra, el régimen de cambio disminuirá. A continuación, a medida que el elemento penetra en la corriente, se alcanzará un punto en que tendrá lugar un efecto de conmutación y una fuerza de separación sacará el elemento de la corriente. - - - - -

10. Los medios posicionadores o de retorno son unos medios elásticos o medios de gravedad que proporcionan al elemento un movimiento oscilante de retorno para completar el ciclo de operación. El movimiento oscilante puede tener intervalos de tiempo variados según el tamaño, forma y espaciado entre las superficies de atracción y de separación, la masa del elemento y la corriente de fluido y el diseño de los medios de fuerza. El mecanismo oscilante puede ser unos medios de accionamiento de aspersor según se ilustra en la Figura 1 que utilizan un martillo 30 contra una sufridera 26 para hacer girar al aspersor 22 en el sentido de las agujas del reloj, también el elemento puede estar diseñado para utilizarse como interruptor de corriente proporcionando un tiempo de ciclo rápido y quitando el martillo 30 y sufridera 26. - - - - -

25. En otra realización ilustrada en las Figuras 5, 7, 8 y 9, el mecanismo de brazo oscilante incluirá el elemento 40 de cooperación con el fluido, un brazo móvil 42, estando conectado dicho elemento 40 a un extremo del brazo, un eje 44 de pivotamiento sobre el brazo estando el pasador rotativo 43

unido a un aspersor 46. Unos medios de fuerza de retorno o muelles elásticos 50 están unidos en 51 al aspersor 46. El brazo móvil 42 incluirá normalmente unos medios 50 de fuerza y/o estará posicionado para utilizar su propio peso para desplazar el brazo 42 a una posición de retorno para iniciar nuevamente el ciclo de operación. La posición de retorno está cerca de la corriente. Los medios 50 de fuerza pueden estar conectados al brazo y al aspersor para almacenar energía cuando se mueve el brazo fuera de la corriente 14. Entonces el dispositivo vuelve hacia la corriente de fluido por la energía almacenada en los medios 50 de fuerza. Unos cojinetes 66 rodean el pasador 48. - - - - -

El mecanismo de brazo oscilante puede estar conectado a cualquier aspersor en una de las muchas configuraciones conocidas para oscilarse hacia adelante y hacia atrás en y fuera de contacto con la corriente del aspersor de fluidos. El elemento o dispositivo 40 de cooperación con el fluido en la Figura 8 está conectado al extremo distal del brazo para posicionar el dispositivo para contacto con la corriente de aspersor de fluido que sale de la boquilla 62 del aspersor. La superficie 52 de atracción está posicionada más cerca de la corriente del aspersor de fluido que la superficie de repulsión. A medida que la superficie de atracción se acerca a la corriente de fluido, se creará una burbuja de baja presión corriente abajo del punto de contacto inicial entre la corriente del aspersor de fluido y la superficie de atracción. Esta puede em-

- pezar a formarse justo antes de contacto entre la corriente de fluido y la superficie de atracción. La burbuja de baja presión creará al menos un vacío parcial que atrae el elemento o dispositivo de cooperación con el fluido más en la trayectoria de la corriente de fluido. La superficie 54 de repulsión puede estar corriente arriba de la superficie de atracción tal como se ilustra en 52. La superficie 54 de repulsión se arrastra en la trayectoria de la corriente 14 de fluido. Cuando la corriente de fluido coopera con la superficie de repulsión, la superficie de atracción empieza a perder su fuerza de atracción creciente. Aumenta la fuerza de repulsión a una mayor fuerza que la fuerza de la superficie de atracción para hacer que se separe la corriente de fluido del dispositivo de cooperación con el fluido y a expulsarse de la corriente de fluido en un sentido opuesto a la corriente de fluido por su trayectoria entrante original. - - - - -
- 5.
- 10.
- 15.

Debe observarse que la secuencia de tiempos desde la cooperación inicial de la superficie de atracción y la corriente de fluido al momento en que la superficie de atracción alcanza su posición más hacia adentro puede ser mayor que el tiempo de salida de las superficies. - - - - -

20.

Además de lo expuesto, la realización puede estar dotada de una parte bastante estrecha en 64 detrás de la superficie de atracción y la superficie de repulsión. El elemento estrecho permite que la trayectoria original de la corriente de fluido continúe en su sentido original a través de la abertu

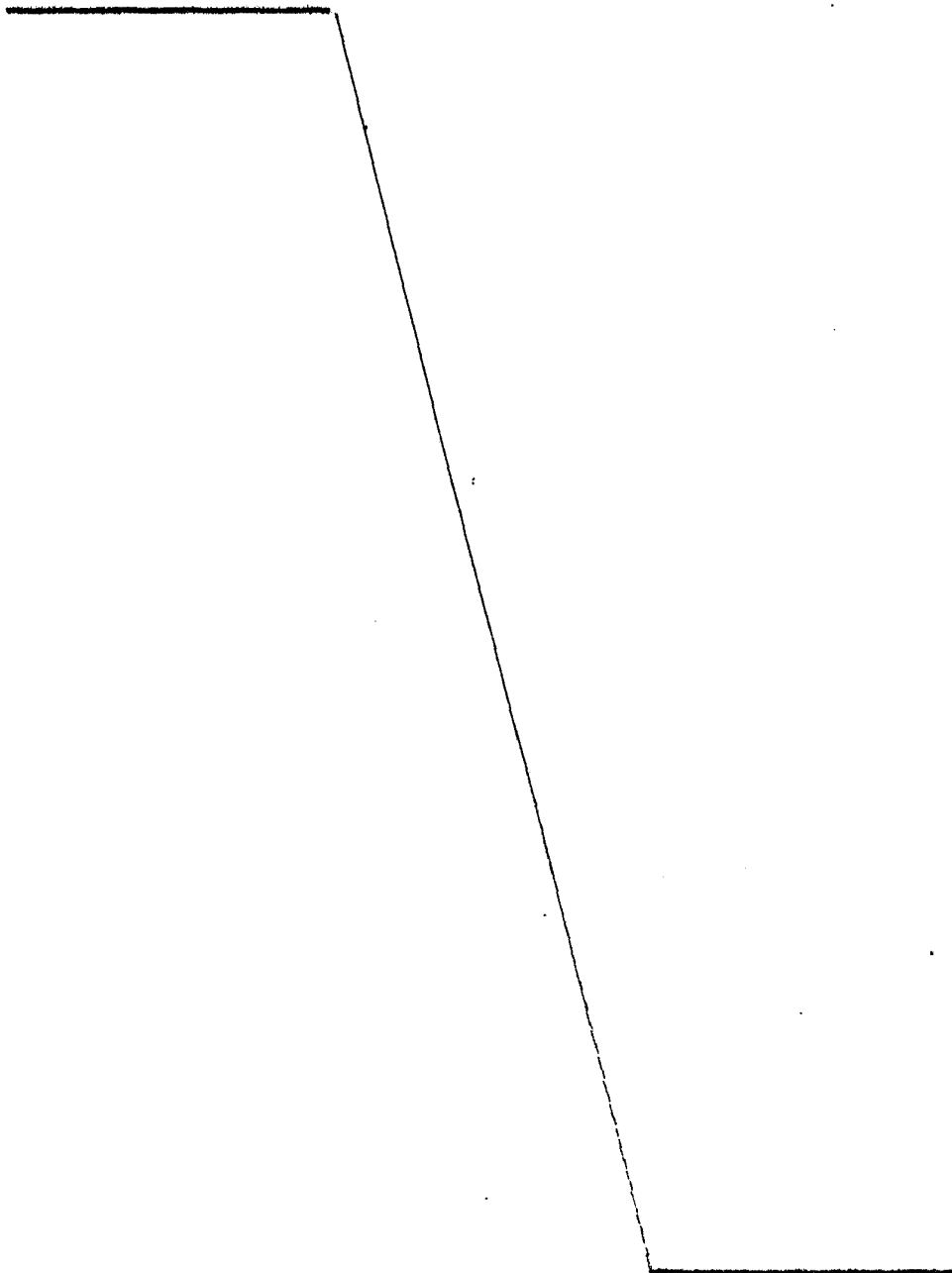
25.

tura 58 una vez el elemento estrecho haya pasado completamente en la corriente de fluido. Una parte de la corriente de fluido pasará al lado opuesto de la superficie de atracción y la superficie de repulsión para permitir que la cantidad máxima de corriente de aspersor de fluido continúe fluyendo en su dirección original. Esta realización particular permitirá que el dispositivo de cooperación con el fluido penetre en la corriente y sea expulsado de la corriente sin gran pérdida de fluido junto al aspersor. Este diseño permitirá que una mayor cantidad de fluido continúe fluyendo por su trayectoria original. Este dispositivo permite que una gran cantidad de fluido salga hacia fuera. Los aspersores rotativos dados a conocer en la patente nº 3.952.953 concedida a Ralph E. Eby ilustra unos medios de ayudar la salida del agua. - - - - -

15. En otras realizaciones de esta invención, la superficie o superficies de repulsión pueden estar corriente abajo de la superficie de atracción así como tanto corriente abajo como corriente arriba de la superficie de atracción. Puede utilizarse una pluralidad de disposiciones y combinaciones de disposiciones para ventajas mecánicas particulares. - - - - -

25. Se ha ilustrado y descrito la presente invención según lo que se considera la realización más práctica y preferida. Se reconoce, no obstante, que pueden haber reparaciones de la misma dentro del alcance de la invención y que modificaciones evidentes se le ocurrirán a un técnico en la materia.-

A los efectos consiguientes se declaran de novedad y propiedad para España, sus territorios y plazas de soberanía las reivindicaciones que siguen. - - - - -



REIVINDICACIONES

1.- Perfeccionamientos en los mecanismos oscilantes accionados por una corriente de fluido, caracterizados porque el mecanismo comprende: - - - - -

5. un elemento oscilante susceptible de movimiento respecto de la corriente de fluido y unido a dicho dispositivo, incluyendo dicho elemento unos medios de atracción y al menos unos medios de separación, - - - -

10. estando conectados dichos medios de atracción a dicho elemento para proporcionar una fuerza de atracción para mover dicho elemento en cooperación con dicha corriente de fluido cuando el elemento está cerca de la corriente de fluido y al menos una parte de dichos medios de atracción está en la corriente de fluido; - - - - -

15. estando conectados dichos medios de separación a dicho elemento y movidos en la corriente de fluido por dichos medios de atracción, proporcionando dichos medios de separación una fuerza de separación para expulsar dicho elemento fuera de dicha corriente de fluido, y - - - - -

20. medios posicionadores conectados a dicho elemento para posicionar de nuevo dicho elemento y dichos medios

de atracción cerca de la corriente de fluido. - - -

2.- Perfeccionamientos según la reivindicación 1, ca
racterizados porque: - - - - -

5. dichos medios posicionadores son unos medios de retorno
conectados a dicho elemento para completar el ciclo
de operación devolviendo dichos medios de atracción
a una posición cerca de la corriente de fluido para
proporcionar un gradiente de presión de fuerza de
atracción. - - - - -

10. 3.- Perfeccionamientos según la reivindicación 2,
caracterizados porque: - - - - -

dichos medios de atracción los constituye una superficie
y dichos medios de repulsión los constituye una su-
perficie, - - - - -

15. siendo susceptible dicho elemento de movimiento transver
sal respecto del eje longitudinal de la trayectoria
de la corriente. - - - - -

4.- Perfeccionamientos según la reivindicación 1,
caracterizados porque: - - - - -

20. dicho elemento es un dispositivo raspador de corrien
de de fluido. - - - - -

5.- Perfeccionamientos según la reivindicación 3, ca-
racterizados porque: - - - - -

dicha superficie de separación está conectada corriente
arriba respecto de dicha superficie de atracción, -

- 5. estando posicionada dicha superficie de atracción respec-
to de dicha superficie de separación y de la corrien-
te de fluido para movimiento de dicho elemento ha-
cia la corriente de fluido para primero colocar di-
cha superficie de atracción en contacto con la co-
rriente de fluido y a continuación colocar dicha su-
perficie de repulsión en contacto con dicha corrien-
te. - - - - -
- 10.

6.- Perfeccionamientos según la reivindicación 3,
caracterizados porque: - - - - -

- 15. dicha superficie de separación está posicionada corrien-
te abajo respecto de dicha superficie de atracción,

estando posicionada dicha superficie de atracción respec-
to de dicha superficie de separación y de la corrien-
te de fluido para movimiento de dicho elemento ha-
hacia la corriente de fluido para primero colocar
dicha superficie de atracción en contacto con la co-
rriente de fluido y a continuación colocar dicha su-
perficie de repulsión en contacto con dicha corrien-
te. - - - - -
- 20.

7.- Perfeccionamientos según la reivindicación 3, caracterizados porque el mecanismo incluye una segunda superficie de repulsión conectada a dicho elemento, - - - - -

5. estando posicionada dicha superficie de repulsión corriente arriba respecto de dicha superficie de atracción y estando posicionada dicha segunda superficie de repulsión corriente abajo respecto de dicha superficie de atracción, - - - - -

10. siendo dichos medios posicionadores unos medios de fuerza conectados a dicho elemento para devolver dicho elemento hacia la corriente de fluido para primero colocar dicha segunda superficie de repulsión en contacto con la corriente de fluido para ralentizar el movimiento hacia adentro y a continuación colocar dicha superficie de atracción cerca de la corriente de fluido para impulsar dicho elemento más hacia adentro de la corriente de fluido y a continuación colocar dicha primera superficie de separación en contacto con la corriente de fluido para invertir el sentido de dicho elemento. - - - - -

15. proporcionando dichos medios de fuerza una fuerza para superar dichas fuerzas de separación. - - - - -

8.- Perfeccionamientos en los mecanismos oscilantes accionados por una corriente de fluido, y particularmente pa-

ra aspersores, que incluyen un elemento móvil susceptible de movimiento respecto del eje longitudinal de la trayectoria de corriente de fluido desde una boquilla de aspersor, unos medios de atracción de corriente, y al menos unos medios de repulsión conectados a dicho elemento para forzar dicho elemento en y fuera de la corriente de fluido, y unos medios posicionadores para colocar dichos medios de atracción de corriente en una posición de trabajo respecto de la corriente de fluido para mover el elemento en una corriente de fluido cuando se devuelve el elemento por los medios posicionadores a una posición de trabajo, caracterizados porque: - - - - -

5.

10.

dichos medios de atracción de corriente están formados para proporcionar una atracción de dicho elemento para mover dicho elemento en la corriente de fluido cuando se coloca cerca de la corriente de fluido, y

15.

dichos medios de repulsión son unos medios de separación.

9.- Perfeccionamientos según la reivindicación 8, caracterizados porque: - - - - -

20.

dichos medios de reacción y dichos medios de repulsión forman un solo elemento. - - - - -

10.- Perfeccionamientos según la reivindicación 9a, caracterizados porque el mecanismo incluye: - - - - -

un martillo conectado a dicho elemento, - - - - -

una sufridera conectada a dicho aspersor y posicionada para recibir golpes de dicho martillo para colocar dicha boquilla de aspersor de nuevo. - - - - -

5. 11.- Perfeccionamientos según la reivindicación 10, caracterizados porque el mecanismo incluye: - - - - -

unos medios de conducto para permitir que la parte principal de la corriente continua en la dirección de su trayectoria original cuando dichos medios de atracción y dichos medios de repulsión son impulsados en la corriente de fluido. - - - - -

10.

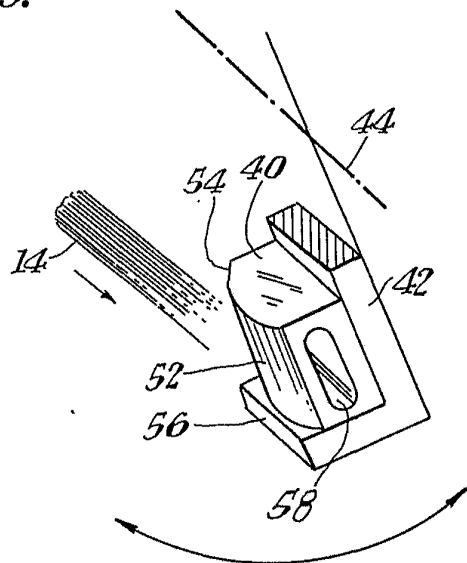
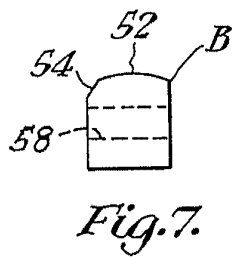
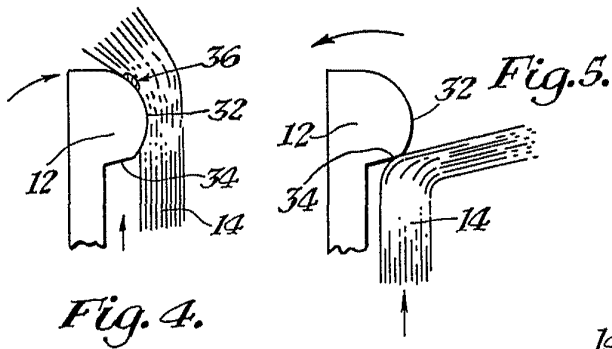
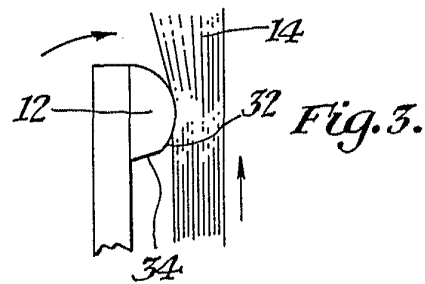
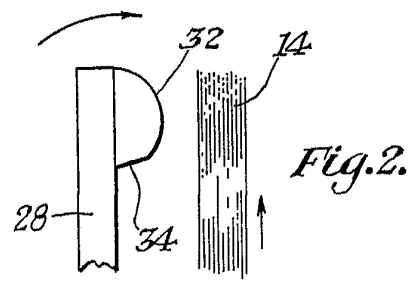
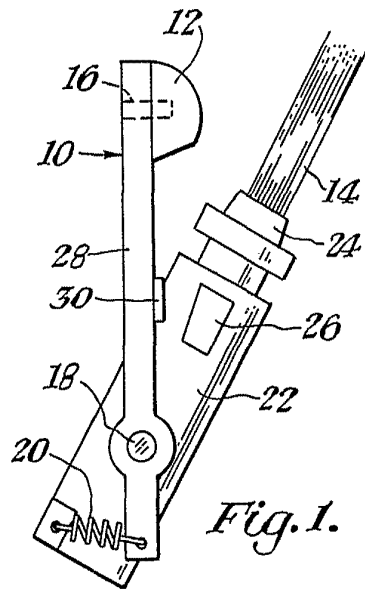
12.- "PERFECCIONAMIENTOS EN LOS MECANISMOS OSCILANTES ACCIONADOS POR UNA CORRIENTE DE FLUIDO". - - - - -

Todo ello conforme se describe y reivindica en la presente memoria que consta de diecisiete hojas foliadas y mecanografiadas por una sola de sus caras y de nueve figuras que la ilustran.

15.

MADRID 27 ABR. 1978

P.A. M. CURELL SUÑOL



MADRID 27 ABR. 1978
P. A. M. CURELL SUÑOL

Durey

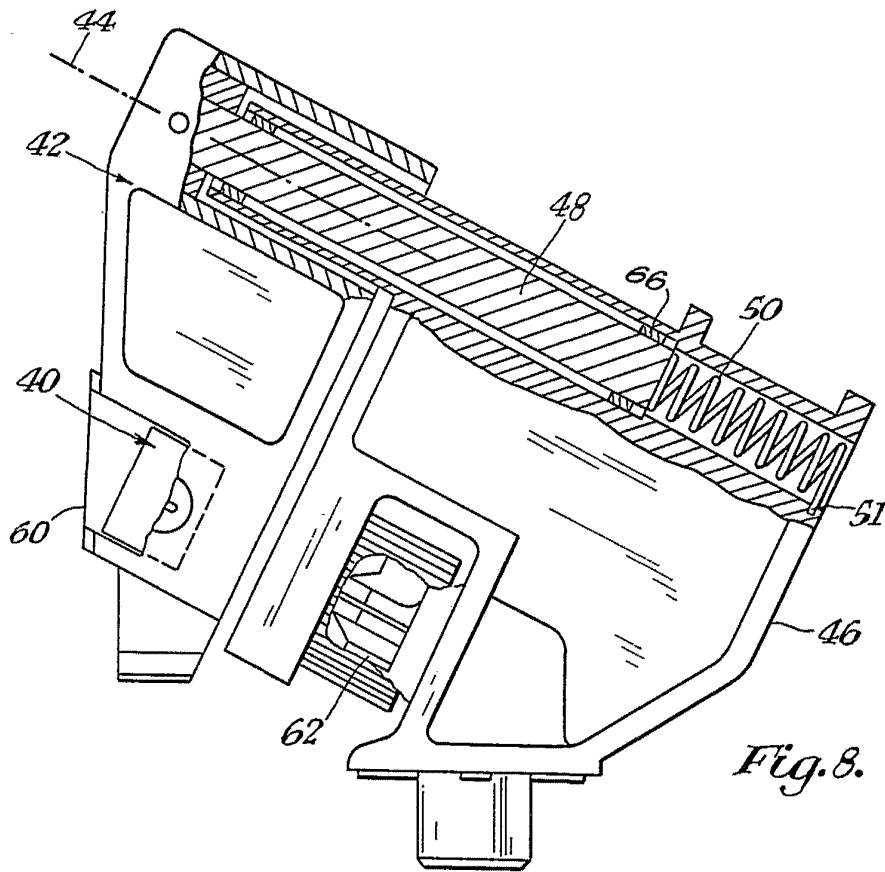


Fig. 8.

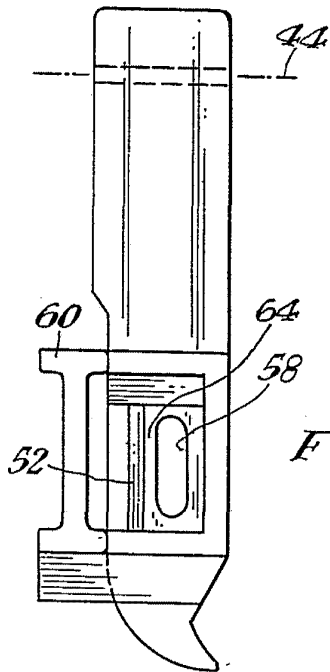


Fig. 9.

MADRID 27 ABR. 1978

P. A. M. GURELL SUÑOL

Quincy