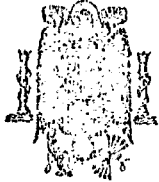


MINISTERIO DE INDUSTRIA Y ENERGIA

Registro de la Propiedad Industrial



ESPAÑA

Concedido el Registro de acuerdo con los datos que figuran en la presente descripción y según el contenido de la Memoria adjunta.

(19) ES	(11) NUMERO	(10) A1
(21)	469.109	
(22)	FECHA DE PRESENTACION	
	25-4-1978	

20 DIC. 1978

PATENTE DE INVENCION

(30) PRIORIDADES: (31) NUMERO	(32) FECHA	(33) PAIS
77/04787-6	26-4-1977	Suecia

(47) FECHA DE PUBLICIDAD	(51) CLASIFICACION INTERNACIONAL	(62) PATENTE DE LA QUE ES DIVISIONARIA
	G 0 6 F	

(63) TITULO DE LA INVENCION
"UNA DISPOSICION PARA BITURCAR, A DERIVACIONES DE FLUJO DE INFORMACION SALIENTES, UN FLUJO DE INFORMACION ENTRANTE QUE COMPRENDE PALABRAS DIGITALES"

(71) SOLICITANTE (EN)
TELEFONAKTIEBOLAGET L M ERICSSON (Dlp/WR/80991/ LM 3949)

DOMICILIO DEL SOLICITANTE
3-126 25 Estocolmo, Suecia

(72) INVENTOR (ES)
Oleg Avsan y Hils Karl Isaksson

(73) TITULAR (ES)

(74) REPRESENTANTE
DON ALBERTO DE ELZABURU MARQUEZ (P.-68.660)

jga

POOR QUALITY

El presente invento se refiere a una disposición para bifurcar, a derivaciones de flujo de información salientes, un flujo de información entrante que comprende palabras digitales que son utilizadas en un sistema de telecomunicación controlado por programa memorizado, cuyas palabras están divididas en grupos de bitios y son generadas por medio de un primer generador de flujo de información a una velocidad que se obtiene por medio de impulsos de sincronismo transmitidos desde una fuente de impulsos de sincronismo, cuyo flujo de información es transferido entre medios de memoria cuyas entradas de activación están controladas por los impulsos de sincronismo, activándose medios de memoria dispuestos sucesivamente en la dirección de transferencia simultáneamente para recibir información sucesiva incluida en el flujo respectivo. Tal principio de transferencia de información es generalmente conocido, por ejemplo por el artículo "Large Scale Systems Architectures" por J. R. Douglas, el cual está publicado en un "Report 23" en 1975 por Infotech, Inglaterra, y que se denomina principio de "tubería".

Si, por ejemplo, es recorrida una memoria de acceso aleatorio y memoria fija de acuerdo con dicho principio de "tubería", comprendiendo dicha memoria un registro de direcciones para registrar una dirección a la vez, un número de grupos de elementos de memoria direccionables para almacenar palabras digitales y un registro de palabras para registrar una palabra que es leída de los grupos de elementos de memoria por medio de la dirección perteneciente, se obtiene el estado siguiente muy poco antes de que uno de los impulsos de sincronismo active las entradas de activa-

ción del registro de direcciones y el registro de palabras. Una dirección entrante espera en la entrada de información del registro de direcciones. En el registro de direcciones es registrada la dirección que ha esperado en la entrada de información inmediatamente antes del impulso de sincronismo anterior. La dirección registrada ha activado el grupo de elementos de memoria perteneciente para lectura de modo que la palabra digital perteneciente espera en la entrada de información del registro de palabras. En el registro de palabras se registra aquella palabra que era la palabra leída anteriormente inmediatamente antes de dicho impulso de sincronismo. La palabra registrada activa la salida de información del registro de palabras. Por medio de cada impulso de sincronismo, de acuerdo con el principio de "tubería", una nueva dirección es "bombeada" al registro de direcciones y una nueva palabra de lectura es "bombeada" al registro de palabras. Cada tratamiento de una información (de acuerdo con dicho ejemplo, un cambio de un flujo de dirección a un flujo de palabra) incluida en un flujo de información cuyo tratamiento es efectuado entre dos medios de memoria que están dispuestos sucesivamente en la dirección de transferencia (el registro de direcciones y el registro de palabras de acuerdo con la realización) y bajo control de la fuente de impulsos de sincronismo, requiere un período entre dos impulsos de sincronismo sucesivos. Tal período de sincronismo se necesita también si el tratamiento del flujo de información comprende solamente una transferencia de una información, de otro modo no tratada, desde los unos a los otros medios de memoria.

30 Cuando se realiza el tratamiento de informa-

ción digital por medio de un computador que controla, por ejemplo, un sistema de telecomunicación, se producen tanto la bifurcación de un flujo de información en un número de bifurcaciones de flujo, como flujos de información resultantes de una convergencia de varias bifurcaciones de flujo. Puede mencionarse la ejecución de instrucciones referentes a operaciones aritméticas como ejemplo de bifurcación de flujo y convergencia de flujo. Sin embargo, el presente invento se refiere solamente a bifurcaciones de flujo por medio de medios de memoria organizados según el principio de "tubería". La frecuencia de impulsos de sincronismo está determinada con respecto a los tiempos de tránsito de los conductores y a los tiempos de reacción de los medios de memoria y dispositivos de tratamiento de información interacoplados, de modo que la información será "bombeada" fiablemente a través de las bifurcaciones de flujo del sistema controlado por programa memorizado. Un control de "tubería" efectivo exige un computador en el cual la velocidad de flujo, la longitud de las palabras de información (es decir el número de bits en las palabras digitales) y la estructura de bifurcación estén bien ajustada mutuamente.

Es conocido, cuando se realiza una secuencia de instrucciones que es leída de una memoria de instrucciones, dividir cada palabra de instrucción en un campo de operación y campo de formato asociado y un campo variable. Por descodificación del campo de operación se obtienen órdenes directas del modo según el cual será utilizado el campo variable, estando asignadas una o varias bifurcaciones de flujo además de la bifurcación del descodificador. Si es utilizado el principio "tubería", cada tratamiento de informa-

ción entre dos puntos de activación de "tubería" requiere un período de sincronismo, como ya se ha descrito, y no es ventajoso utilizar palabras de instrucción largas que contienen bloques de información, que son leídas de la memoria de instrucciones a razón de una por período de sincronismo, si el tratamiento de bifurcación utiliza entonces hasta dos o varios períodos durante los cuales no se permite que la instrucción sucesiva sea transferida a la disposición de bifurcación. Es conocido resolver tales problemas de tratamiento de datos indistintamente disponiendo un solape en el funcionamiento de instrucciones de lectura sucesivas o partes de una instrucción (si el propio tratamiento de control permite tal solape) o por almacenamiento transitorio de información obtenida al tener lugar la realización de la secuencia (si el tratamiento de control no permite un solape inmediato). El problema mencionado en relación con la utilización del principio "tubería" es tratado por J. Sell en el artículo "Microprogramming in the Hewlett-Packard 3000", que forma también parte de dicho Report 23 de Infotech. Dicho artículo describe también una técnica de bifurcación relacionada con la realización de instrucciones, que está basada en dos registros de palabra de instrucción dispuestos sucesivamente de acuerdo con el principio "tubería".

De acuerdo con el presente invento, cuyas características se ponen de manifiesto por las reivindicaciones, se propone una disposición de bifurcación que está basada en registros de palabras dispuestas paralelamente y registros de grupo de bitios, y por medio de cuya disposición de bifurcación se consiguen los mencionados solapes de realización de instrucciones y almacenamientos transitorios de

información además de una bifurcación efectiva de un flujo de información sin utilizar demasiados períodos de sincronismo, palabras demasiado largas y sin malgastar dispositivos físicos. Se describirá la disposición propuesta con más detalle con referencia al dibujo que se acompaña, cuyas figuras 1 y 2 representan el principio esencial de la disposición de un diagrama de bloques y una tabla asociada, y cuyas figuras 3 y 4 representan una realización de la disposición y tabla asociada concerniente a una secuencia de instrucciones que incluye un salto vinculado.

La figura 1 representa un primer generador IFGL de flujo de información, por ejemplo un generador de microprograma que genera un flujo de información a una velocidad que se obtiene de una fuente CL de impulsos de sincronismo, consistiendo dicho flujo en palabras digitales que están divididas en grupos b1-8 y b9-12 de bitios. El flujo de información se bifurca en cuatro derivaciones B1 a B4 de flujo de información saliente por medio de cuatro registros de palabras y registros BR1 a BR4 de grupos de bitios respectivos, cada uno de los cuales está provisto de una entrada A de activación. Se supone que la bifurcación B1 de flujo transfiere solamente el grupo B1-8 de bitios a través del registro BR1 de grupo de bitios y que las bifurcaciones B2 a B4 de flujo transfieren palabras completas a través de los registros BR2 a BR4 de palabras. Las transferencias son efectuadas de acuerdo con el principio de "tubería" por medio de impulsos de sincronismo procedentes de dicha fuente CL de impulsos de sincronismo, es decir las bifurcaciones requieren cada una un período de sincronismo. Sin embargo, solamente el registro BR1 de grupo de bitios está activado

directamente por la fuente de impulsos de sincronismo de modo que todas los grupos BI-8 de bits del flujo de información llegan a la bifurcación B1 de flujo. Dichos registros BR2 a BR4 de palabras tienen sus entradas de activación conectadas a un dispositivo AND1 a AND3 de bloqueo cada uno, que realiza una función lógica "Y" entre los impulsos de sincronismo y una señal bi1 a bi3 de información de bifurcación generada por un segundo generador IFG2 de flujo de información a la velocidad que se obtiene de la fuente de impulsos de sincronismo. Si, por ejemplo, la señal bi3 de información de bifurcación está constituida por un estado lógico "0", que está esperando en el dispositivo AND3 de bloqueo durante el mismo período de sincronismo durante el cual está esperando una palabra del flujo de información en la entrada del registro BR4 de palabras, por una parte esta palabra es excluida de una bifurcación en la bifurcación B4 de flujo y por otra parte la palabra que se ha registrado anteriormente en el registro BR4 de palabras obtiene una duración prolongada sobre la bifurcación B4 de flujo. Solamente el dispositivo AND3 de bloqueo está conectado directamente a dicho segundo generador de flujo de información mientras que los dispositivos AND1 y AND2 de bloqueo reciben la información bi1 y bi2 de bifurcación a través de un registro BIR1 y BIR2 de información de bifurcación, cada uno de los cuales está provisto de una entrada A de activación. El mencionado registro BIR1 de información de bifurcación está activado por todos los impulsos de sincronismo, mientras que la entrada de activación del registro BIR2 de información de bifurcación está controlada del mismo modo que los mencionados registros BR2 a BR4 de palabras, es decir a tra

vés de un dispositivo de bloqueo asociado. Entonces, por su puesto, no se permite la utilización del dispositivo AND2 de bloqueo que está conectado a la salida del registro BIR2 de información de bifurcación. De acuerdo con la figura 1, el dispositivo AND1 de bloqueo es utilizado al mismo tiempo con el fin de prolongar la duración de una palabra que está siendo derivada en la bifurcación B2 de flujo y también para prolongar una información bi2 de bifurcación para controlar la bifurcación B3 de flujo. Constructivamente, está permitido combinar el registro BR1 de grupo de bits con el registro BIR1 de información de bifurcación y combinar el registro BR2 de palabras con el registro BIR2 de información de bifurcación porque sus entradas respectivas de activación están interconectadas directamente.

Funcionalmente, la disposición propuesta de acuerdo con el invento ofrece un gran número de posibilidades para bifurcación de información que, de acuerdo con principios de bifurcación conocidos, requeriría más tiempo y dispositivos físicos. De acuerdo con el principio de "tubería", un registro de información de bifurcación origina un retardo antes de que la información de bifurcación generada por el otro generador de flujo de información alcance el dispositivo de bloqueo asociado. Este retardo de un período de sincronismo algunas veces proporciona un ajuste ventajoso de tiempo de la información de bifurcación con respecto al flujo de información que llega del primer generador de flujo de información, como se describirá posteriormente.

Dichas posibilidades de bifurcación que se ofrecen por medio de una disposición de acuerdo con la figu

La 1 se describirán adicionalmente con la ayuda de la figura 2, que comprende una tabla cuyas líneas sucesivas muestran estados durante períodos de sincronismo sucesivos. Se supone que el primer generador IFGL de flujo de información genera palabras sucesivas que están designadas por 10, 11, 12, etc, y que el segundo generador de flujo de información genera además en sincronismo estados lógicos "0" y "1" como información bi1, bi2 y bi3 de bifurcación. Con el símbolo "X" está representado que el estado respectivo puede ser "0" ó "1" sin influir sobre el resultado de la bifurcación. Se obtiene que en el registro BIR 1 y en el registro BIR2 de información de bifurcación se registra la información bi1 y bi2 de bifurcación que ha sido generada por el segundo generador de flujo durante el período de sincronismo anterior, pero si el registro BIR1 de información de bifurcación contiene "0" el registro BIR2 de información de bifurcación conserva su estado. La figura 2 no muestra que el registro BIR1 de grupo de bitios de acuerdo con la figura 1 transfiere solamente el grupo bi-8 de bitios, sino que muestra que la bifurcación en la derivación B1 de flujo de información continúa en una secuencia continua de números de acuerdo con el principio de "tubería". Adicionalmente, se obtiene que la duración de las palabras en la bifurcación B2, B3 y B4 de flujo, respectivamente, se prolonga debido a un estado "0" en el registro BIR1 de información de bifurcación y el registro BIR2 con respecto a la información bi3 de bifurcación que llega directamente del segundo generador de flujo. Con el fin de comprender con mayor facilidad el control de bifurcación, la figura 2 contiene algunos símbolos de asociación. Está indicada, por ejemplo, que la dura-

ción de la palabra designada por 12 de la bifurcación B2 de flujo se prolonga debido a un estado "0" del registro BIRL de información de bifurcación.

La figura 3 representa una realización de la disposición de bifurcación propuesta que pertenece a un computador de un sistema controlado por programa memorizado. El control por programa memorizado comprende la realización de una secuencia de instrucciones que está almacenada en una disposición de memoria de instrucciones. Se producen instrucciones principales y subsecuencias con salto y salto repetido. Los mencionados primer y segundo generadores de flujo están entonces constituidos por grupos MEG de elementos de memoria para almacenar dicha secuencia de instrucciones así como la información de bifurcación asociada con cada instrucción. Los grupos de elementos de memoria son direccionados individualmente para lectura por medio de una unidad AU de direccionamiento, cuyo registro AR de direcciones tiene su entrada de activación conectada a una fuente CI de impulsos de sincronismo. Las direcciones, que son convertidas por medio de un descodificador DEC y los grupos de elementos de memoria por sincronismo de acuerdo con el principio de "tubería" para su adaptación a la secuencia de instrucciones y la secuencia de información de bifurcación, son recibidas por el registro de direcciones a través de un circuito lógico GL puerta, bien sea desde una primera unidad CPL incluida en el computador, por ejemplo una memoria de datos, para seleccionar el comienzo de una secuencia principal, o bien desde un sumador ADD+1- cuya entrada está conectada a la salida del registro de direcciones, con el fin de conseguir direcciones sucesivas, o desde una bifurca

ción BA de flujo de dirección para seleccionar el comienzo de una subsecuencia y la instrucción con la cual continúa la secuencia principal después de la realización de la subsecuencia. El mencionado circuito lógico puerta tiene sus 5 entradas C1 y C2 de control conectadas a una bifurcación B2^B de flujo de dos bitios. Si se aplica un estado "1" a las entradas C1 y C2 de control, el registro de direcciones se conecta a la mencionada parte CP1 de computador y a la bifurcación BA de flujo de dirección. Si ambas entradas C1 10 y C2 de control tienen aplicado un estado "0", el registro de direcciones se conecta al mencionado sumador AAD+1-. Las secuencias de instrucciones que se leen de los grupos de... elementos de memoria son derivadas, además de en dichas bifurcaciones BA y B2B de flujo, a través de otras dos bifurcaciones B5 y B6 de flujo, también a unidades CP2 y CP3 adi- 15 cionales incluidas en el computador.

La disposición de bifurcación representada en la figura 3 comprende un primer registro BGR1 de grupo de bitios, cuya entrada de activación está conectada a un 20 dispositivo AND4 de bloqueo y cuya salida está conectada a dicha bifurcación BA de flujo de dirección, un segundo registro BGR2 de grupo de bitios, cuya entrada de activación está conectada directamente a la fuente CL de impulsos de sincronismo y cuyas salidas están conectadas a dichas bifurcaciones B2B y B5 de flujo, y un registro IR de instruccio- 25 nes cuya entrada de activación está conectada a un dispositivo AND5 de bloqueo y cuya salida está conectada a dicha bifurcación B6 de flujo. El mencionado segundo registro BGR2 de grupo de bitios incluye una posición BIP 1, que recibe una primera información de bifurcación procedente de 30

los grupos MEG de elementos de memoria y la envía al dispositivo AND5 de bloqueo. El mencionado registro IR de instrucciones incluye una posición BIP2 que recibe una segunda información de bifurcación procedente de los grupos MEG de elementos de memoria y la envía al dispositivo AND4 de bloqueo. Una comparación entre las figuras 1 y 3 muestra una correspondencia funcional entre los registros BIR1+BR1 y BGR2 de la figura 3, entre los registros BIR2+BR2 de la figura 1 y el registro IR de la figura 3, entre los registros BR3 de la figura 1 y BGR1 de la figura 3, y entre los dispositivos AND1 y AND2 de bloqueo representados en la figura 1 y el dispositivo AND5 y el dispositivo AND4 representados en la figura 3.

La figura 4 es una tabla que muestra como, por medio de la realización de acuerdo con la figura 3, se consigue un control por programa memorizado que comprende la siguiente secuencia de direccionamiento: una primera secuencia principal, cuyas dos últimas instrucciones están designadas por (46) y (47) es finalizada por medio de direcciones 46 y 47 asociadas. Una segunda secuencia principal, que comprende las instrucciones (20) a (29) es iniciada por medio de una dirección 20 de iniciación asociada y algunos aumentos de direcciones sucesivos. La dirección 23 pertenece a una instrucción (23) de salto que comprende una dirección 90 de salto para seleccionar el comienzo de una subsecuencia que comprende las instrucciones (90) a (95) con direcciones 90 a 95 asociadas. La dirección 24 pertenece a una instrucción (24) de retorno que comprende una dirección 26 de retorno para seleccionar la instrucción (26) con la cual continuará la segunda secuencia principal después de

la realización de la subsecuencia. La segunda secuencia principal es realizada totalmente por medio de sucesivos aumentos de dirección a la dirección 29. Es iniciada una tercera secuencia principal por medio de una dirección 50 de iniciación asociada.

Para las asociaciones concernientes al direccionamiento y el almacenamiento de una instrucción y una información de bifurcación asignada es válido lo siguiente: Un estado "0" que está registrado en la posición BIP1 de información de bifurcación da lugar a una prolongación de la instrucción que se registra simultáneamente de acuerdo con el principio de "tubería" en el registro IR de instrucciones y sobre la cual se produce bifurcación a la derivación B6 de flujo y da lugar a una prolongación del estado lógico que se registra en la posición BIP2 de información de bifurcación para controlar el dispositivo AND4 de bloqueo. Con el fin de obtener una transición entre las secuencias principales sin pérdida de período de sincronismo, se alimenta un estado "1" a dicha entrada C1 de control de la unidad de direccionamiento por medio de la penúltima instrucción (46) y (23) de las secuencias principales. Además, dichas conexiones son tales que la posición BIP2 de información de bifurcación obtiene, junto con la instrucción (23) de salto y su instrucción (22) anterior, un estado "1" para tener las mencionadas direcciones 90 y 26 bifurcadas a la derivación BA de flujo de dirección, y de tal modo que la posición BIP2 obtiene, junto con la instrucción (24) de retorno y las instrucciones (90) a (95) de la subsecuencia, un estado "0" con el fin de tener memorizada transitoriamente la dirección 26 de retorno. Con el fin de alimentar el registro

de direcciones con la dirección 90 de salto y la dirección 26 de retorno, respectivamente, sin pérdida de un período de sincronismo, es alimentado un estado "1" a dicha entrada C2 de control de la unidad de direccionamiento por medio de la instrucción (23) de salto y también por medio de la penúltima instrucción (94) de la subsecuencia. Con el fin de comprender más fácilmente las bifurcaciones que se realizan por medio de la realización de acuerdo con la figura 3, la figura 4 contiene algunos símbolos de asociación, estando indicado, por ejemplo, como el registro de direcciones obtiene la dirección 26 de retorno de la bifurcación BA de flujo de dirección por medio de un estado "1" de la entrada C2 de control.

5

10

15

20

25

30

1658

REIVINDICACIONES

5 Los puntos de invención propia y nueva, que se presentan para que sean objeto de esta solicitud de Patente de Invención en España, por VEINTE años, son los que se recogen en las reivindicaciones siguientes:

10 1ª.- Una disposición para bifurcar, a derivaciones de flujo de información salientes, un flujo de información entrante que comprende palabras digitales que son utilizadas en el control de un sistema de telecomunicación controlado por programa almacenado, cuyas palabras están divididas en grupos de bitios y son generadas por medio de un primer generador de flujo de información a una frecuencia
15 que se obtiene por medio de impulsos de sincronismo transmitidos por una fuente de impulsos de sincronismo, cuyo flujo de información es transferido entre medios de memoria cuyas entradas de activación están controladas por los impulsos
20 de sincronismo, activándose simultáneamente medios de memoria dispuestos sucesivamente en la dirección de transferencia para recibir información sucesiva incluida en el respectivo flujo, caracterizada por un segundo generador de flujo de información controlado por la fuente de impulsos de sincronismo para generar información de bifurcación digital la
25 cual, para cada palabra digital y grupo de bitios, determina en cual de dichas derivaciones de flujo de información ha de ser bifurcada dicha palabra y grupo de bitios, y porque dichos medios de memoria comprenden registros de palabra y registros de grupo de bitios respectivos cuyas entra-

30

das de información están conectadas al primer generador de flujo de información y cuyas salidas de información constituyen cada una el punto en que se origina una bifurcación de flujo, teniendo los registros de palabra y de grupo de bitios respectivos, en los cuales solamente se bifurca parte del flujo de información entrante, sus entradas de activación conectadas a un dispositivo de bloqueo cada una con el fin de bloquear dichos impulsos de sincronismo dependiendo de la información de bifurcación que pertenece a la respectiva derivación de flujo.

2ª.- Una disposición de acuerdo con la reivindicación 1ª, caracterizada porque dichos medios de memoria comprenden un número de registros de información de bifurcación, cuyas entradas de información están conectadas a dicho segundo generador de flujo de información y cuyas salidas de información están conectadas a uno de dichos dispositivos de bloqueo cada una, con el fin de transferir la información de bifurcación por medio de la cual está controlado el dispositivo de bloqueo perteneciente.

3ª.- La disposición de acuerdo con la reivindicación 2ª, caracterizada porque la entrada de activación de al menos uno de dichos registros de información de bifurcación está controlada por otro de dichos dispositivos de bloqueo diferente al dispositivo de bloqueo al cual está conectada su salida.

4ª.- Una disposición de acuerdo con una de las reivindicaciones 1ª a 3ª, caracterizada porque dichos generadores de flujo de información están constituidos por una memoria de acceso aleatorio de la cual se leen dichas palabras digitales e información de bifurcación con la ayu-

da de direcciones que son generadas por medio de una unidad de direccionamiento, y porque una de dichas derivaciones de flujo está dirigida a una entrada de dicha unidad de direccionamiento.

5 5a. "UNA DISPOSICION PARA BIFURCAR, A DERIVACIONES DE FLUJO DE INFORMACION SALIENTES, UN FLUJO DE INFORMACION ENTRANTE QUE COMPRENDE PALABRAS DIGITALES".

10 Tal y como se ha descrito en la Memoria que antecede, representado en los dibujos que se acompañan y para los fines que se han especificado.

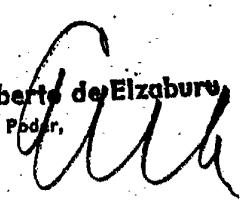
Esta Memoria consta de dieciseis hojas escritas a máquina por una sola cara.

Madrid, 24. MAY 1978

P.A.

15

Alberto de Elzaburu
Por Poder,



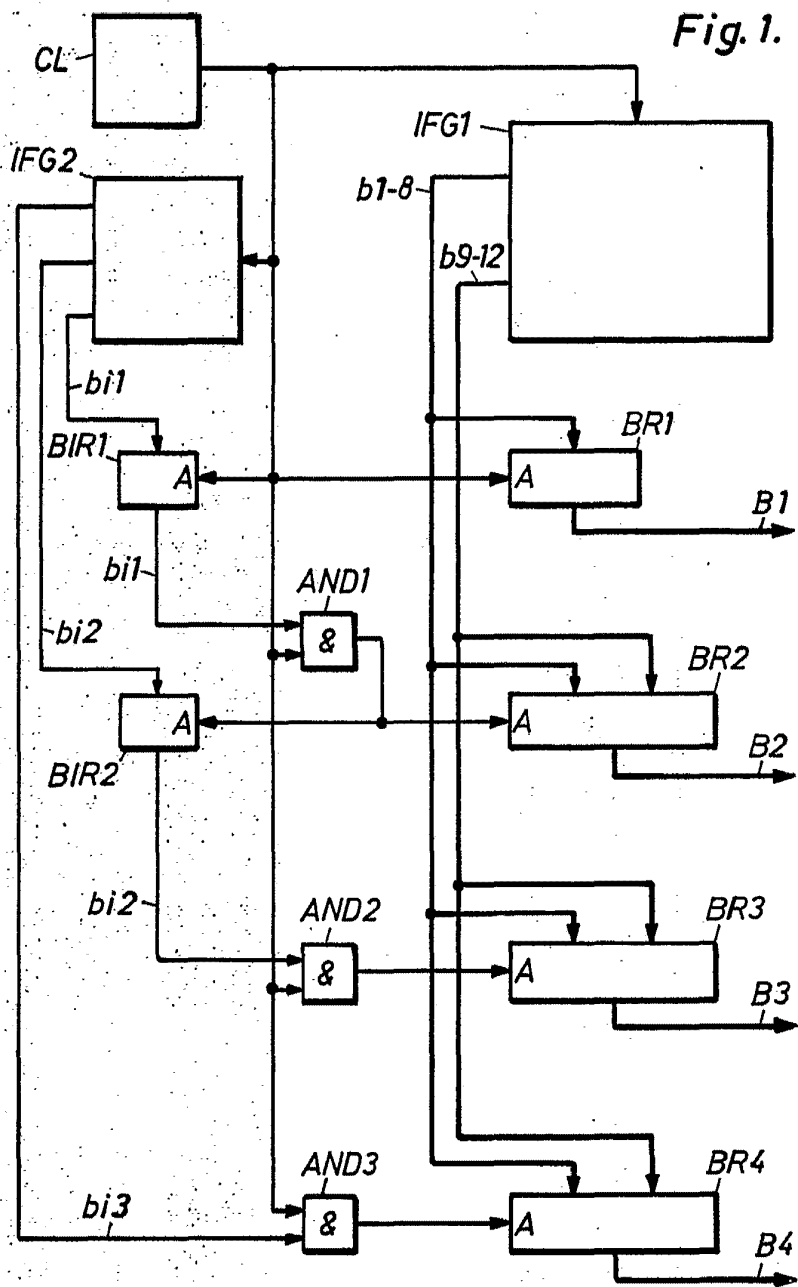
20

25

30

1658

CDE/.



Alberio de Elizaburu
Por Poder.
[Signature]

