

MINISTERIO DE INDUSTRIA  
REGISTRO DE LA PROPIEDAD INDUSTRIAL



ESPAÑA

20 NOV. 1978

ES

(11)

(21)

(22)

NUMERO	469064
FECHA DE PRESENTACION	22 ABR. 1978

(10)

A2

Concedido el Registro de acuerdo con los datos que figuran en la presente descripción y según el contenido de la Memoria adjunta.

CERTIFICADO DE ADICION

(30) PRIORIDADES:		
(31) NUMERO	(32) FECHA	(33) PAIS
<div style="border: 1px solid black; padding: 5px; display: inline-block;">Int. Cl.<sup>3</sup> E04C 1/10 // E04B 2/42</div>		
(47) FECHA DE PUBLICIDAD	(51) CLASIFICACION INTERNACIONAL	(61) PATENTE A LA CUAL SE ADICIONA
	<del>E04C 1/10, E04B 2/42</del>	4 5 3 7 8 1 1
(54) TITULO DE LA INVENCIÓN		
<p><b>"Mejoras introducidas en el objeto de la patente principal número 4537811" concedida por: "Perfeccionamientos en los sistemas de construcción de muros, paredes y tabiques".</b></p>		
(71) SOLICITANTE (S)		
<b>D. Bibiano Felices Martinez. (español).</b>		
DOMICILIO DEL SOLICITANTE		
<b>BENIDORM (ALICANTE) Apartamentos Orgull - Calle Los Limones.</b>		
(72) INVENTOR (ES)		
<b>D. Bibiano Felices Martinez. (español).</b>		
(73) TITULAR (ES)		
(74) REPRESENTANTE		
<b>D. CARLOS ROE B UNGEHEUER.</b>		

1  
5  
10  
15  
20  
25  
30

El presente primer certificado de adición se refiere a mejoras introducidas en el objeto de la patente principal número 453.811, concedida por: "Perfeccionamientos en los sistemas de construcción de muros, paredes y tabiques, por el cual se introducen unas mejoras que no atañen a las reivindicaciones generales que subsisten de la totalidad de los perfeccionamientos en los sistemas de construcción de muros, paredes y tabiques, sino que se refieren unicamente al tipo de pieza que se emplea para el remate superior de los muros, al que se introducen unas mejoras que explicaremos seguidamente, y la adición de un nuevo tipo de piezas utilizables para la tabiquería.

Consecuentemente lo que se varía en estas mejoras de la patente anterior, son unicamente uno de los tipos de piezas utilizados en los sistemas de construcción de muros, paredes y tabiques, a la vez que se añade un nuevo tipo, de menor espesor para la tabiquería.

La modificación introducida en el tipo especial utilizado para rematar muros, consiste sustancialmente en que las dos paredes verticales que componen la pieza, no tienen la misma altura, al objeto de permitir el apoyo de las viguetas sustentadoras de las bovedillas en la pared de menor altura, con lo cual este tipo de piezas puede utilizarse en construcción como elemento de sustentación.

Por lo que respecta a los bloques para tabiquería, se han introducido en este tipo de construcciones, por haber demostrado la experiencia lo útil que resulta al disponer de unos bloques de mucha menor anchura, aunque de la misma consistencia que los anteriores, para su empleo en la formación

1 de tabiques y similares.

Dichos bloques están realizados siguiendo la norma general que ha presidido la concepción del resto de los elementos, es decir, permitir el machihembrado de unos con otros, por lo cual en uno de sus extremos se ha previsto un antrante, de la forma adecuada para alojar el saliente que va en el otro extremo. Además están constituidos por dos paredes unidas entre sí por nervaduras que dejan un hueco en su interior, que sirve, a la par que para reducir peso, para enlazar unas hileras con las superpuestas mediante mortero.

5  
10  
15  
20 En la aplicación del presente certificado de adición, cabe la misma generalidad y amplitud expuestas para la patente principal, sin que las variaciones de fondo, dimensiones y materiales con que se fabriquen las piezas, o que se introduzcan en detalles de su presentación u organización, afecten a la esencialidad reivindicada, por lo que las piezas que se fabriquen dentro de la idea general reseñada, con cualquiera de esas modificaciones, no serán sino variantes igualmente comprendidas y protegidas por el presente registro.

25 En esta idea, las adjuntas figuras corresponden únicamente a una forma de ejecución, sin carácter alguno limitativo, que se presenta a título de ejemplo de realización, para concretar cuanto se dice en esta memoria descriptiva.

30 La fig. 1 muestra una perspectiva del nuevo tipo de piezas empleada en el remate de muros, en la cual se ve como una vez rellena en su parte inferior por hormigón y armada con los redondos consiguientes, se han colocado sobre uno de sus laterales las viguetas que sustentan las bovedillas -

1 correspondientes.

La fig. 2 presenta también en perspectiva, el nuevo modelo de piezas empleado en tabiquería.

Y por último, la fig. 3 es una vista en planta de las piezas de la fig. 2.

5 Con referencia a dichas figuras y a los números que sobre ellas designan las partes y detalles de las piezas representadas, que interesan a los fines de esta memoria, descripción de las mismas es como sigue:

10 Sobre la fig. 1 vemos la modificación introducida en el tipo de piezas empleado en el remate de muros. Este tipo de piezas tiene, análogamente a las anteriormente descritas en la patente principal, un canal inferior 1, que sirve para su ensamble a la hilera en que va apoyado, con lo cual queda perfectamente cogido entre el saliente de la hilera inferior, apoyando su base 8 en el resto de la hilera. En lugar de ser las dos alas perpendiculares de la misma longitud existe un ala 2 de mayor altura y un ala 5 mas corta.

15 Análogamente a como se realizaba con las piezas que ahora se mejoran, en la zona existente entre estas dos alas, se llena de hormigón 4 armado por redondas 3.

20 En esta perspectiva de la fig. 1, se observa como viguetas 6 apoyan en el ala de menor altura 5 y sustentan entre ambas bovedillas 7. Esta figura permite hacerse una idea muy clara de la mejora introducida con la modificación de este tipo de pieza, que permite el apoyo en las mismas de las viguetas sustentadoras de bovedillas.

25 Pasando a las figuras 2 y 3, vamos a describir someramente las piezas empleadas en tabiquería.

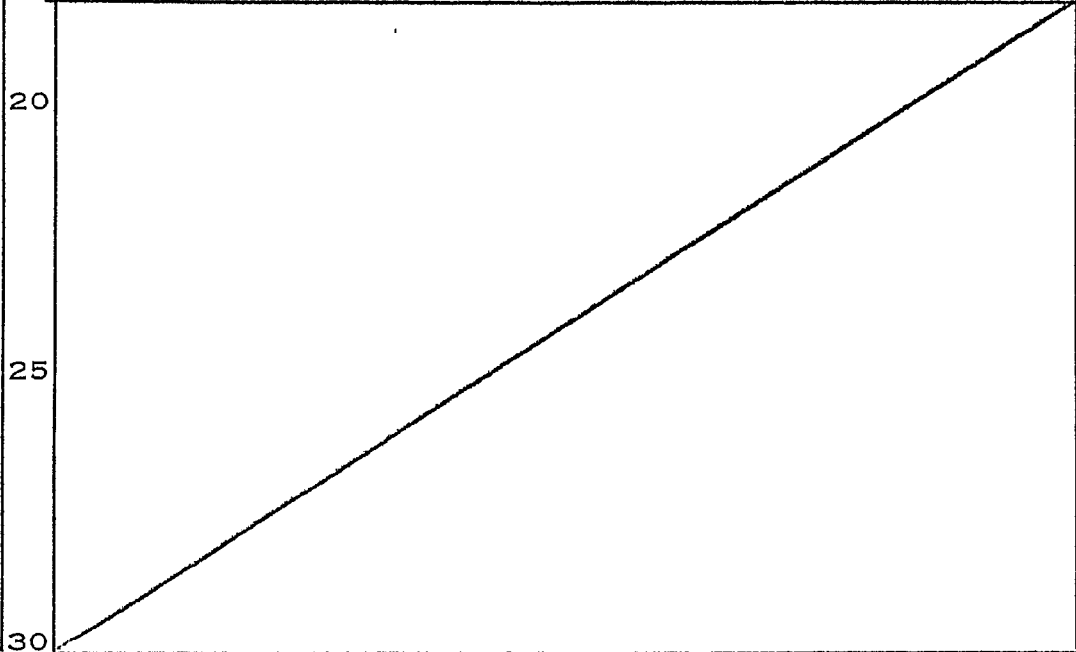
30

1 En estas figuras se observa que la constitución de los bloques para tabiquería, que pueden ser de mayor o menor longitud, poseen unos nervios salientes 9, de tal forma que se acoplan perfectamente en los alojamientos acanalados entrantes 13, cuya forma interior es tal que se adapta a los nervios 9, y que están situados en el otro extremo de la pieza.

5 Unos ambos extremos dos paradas laterales 11, de la altura de esta pieza de tabique, entre las cuales hay una acanaladura superior 10 y, para disminución de peso y llenado con mortero para la unión de unos elementos a otros, están previstos unos huecos 12 a lo largo de toda la pieza. Evidentemente entre un hueco y otros existen unas nervaduras 14 que confieren consistencia a la pieza manteniendo su forma externa.

10 El presente primer certificado de adición recaerá sobre las siguientes reivindicaciones.

15



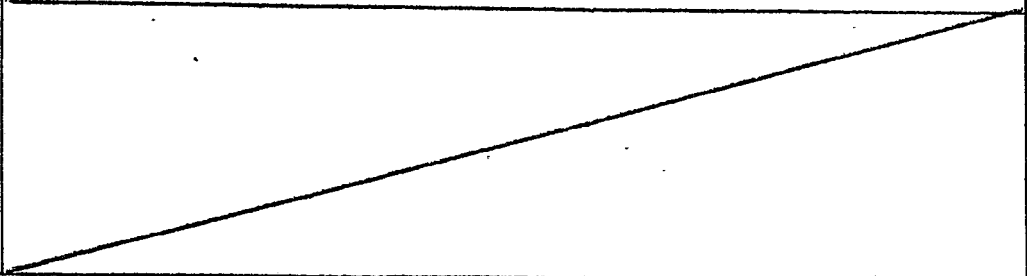
REIVINDICACIONES

1  
5  
10  
15  
20  
25  
30

1 - Mejoras introducidas en el objeto de la patente principal número 453.811, concedida por: perfeccionamientos en los sistemas de construcción de muros, paredes y tabiques, caracterizados porque las piezas de la hilada superior, tienen por la parte inferior una acanaladura para su acoplamiento con la hilada en que apoyan, y sus dos paredes verticales son de distinta altura, presentando entre ellas un receptáculo para mortero u hormigón en masa o armado, y permitiendo el apoyo en la de menor altura de viguetas o similares para la sustentación de travasillas.

2 - Mejoras, según reivindicación anterior, caracterizadas porque las piezas de tabiquería interior están constituidas por dos paredes laterales de igual altura, entre las cuales va una acanaladura superior, y poseen un saliente longitudinal por su parte delantera, acoplable al entrante situado en la parte posterior, con lo cual pueden ensamblarse fácilmente unas piezas en las contiguas; estas piezas están provistas en toda su longitud de una serie de oquedades, dándoles consistencia las nervaduras que las limitan.

3 - Mejoras introducidas en el objeto de la patente principal número 453.811, concedida por: perfeccionamientos en los sistemas de construcción de muros, paredes y tabiques.



1  
5  
10  
15  
20  
25  
30

Según se describe y reivindica en la presente memoria des-  
criptiva y consta de seis hojas foliadas y escritas a má-  
quina por una sola de sus caras y los planos que a la mis-  
ma se acompañan.

Madrid, a 22 ABR. 1978

CARLOS ROEB  
P. P.

Fdo.: Pedro Matamoros

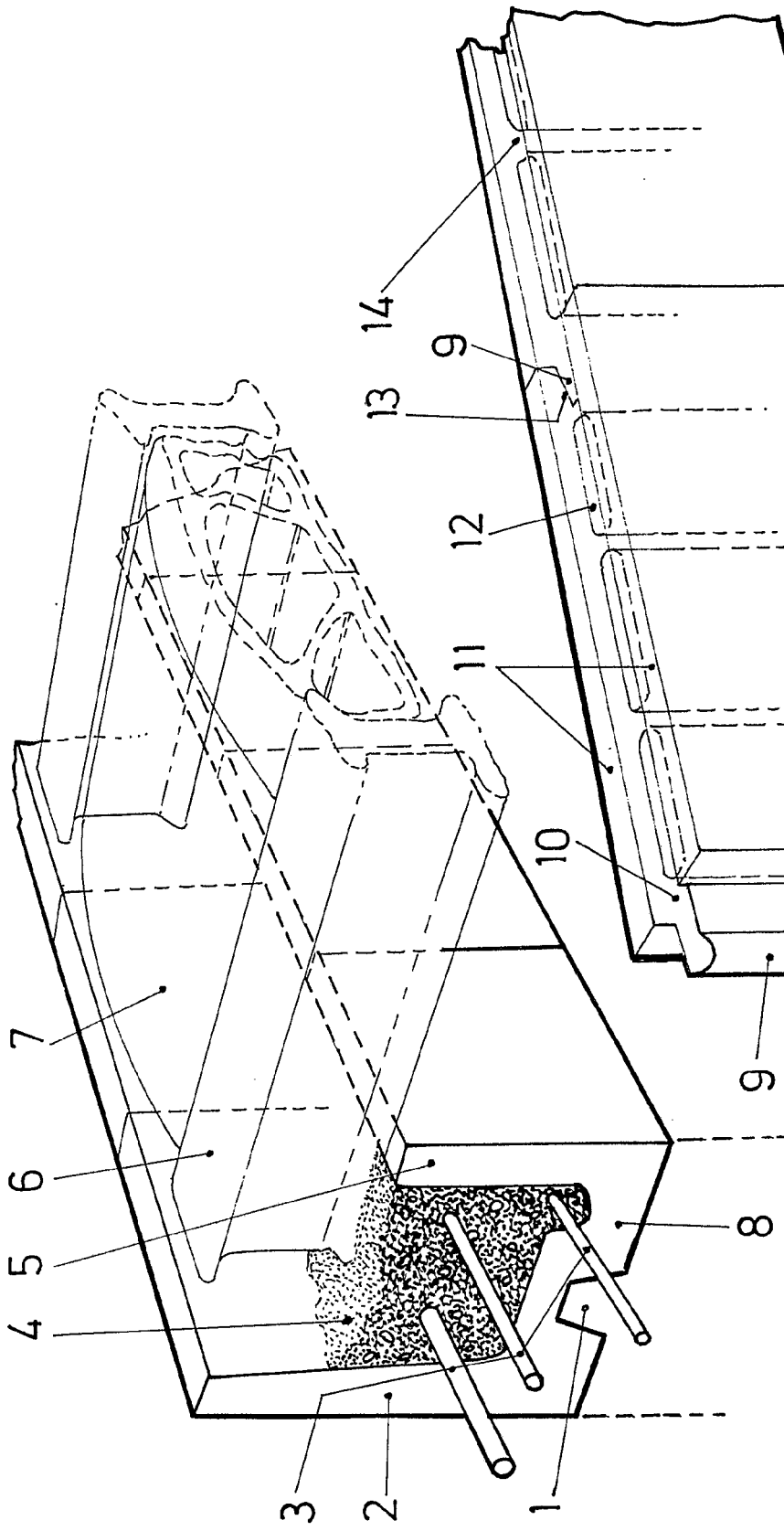


FIG. 1.

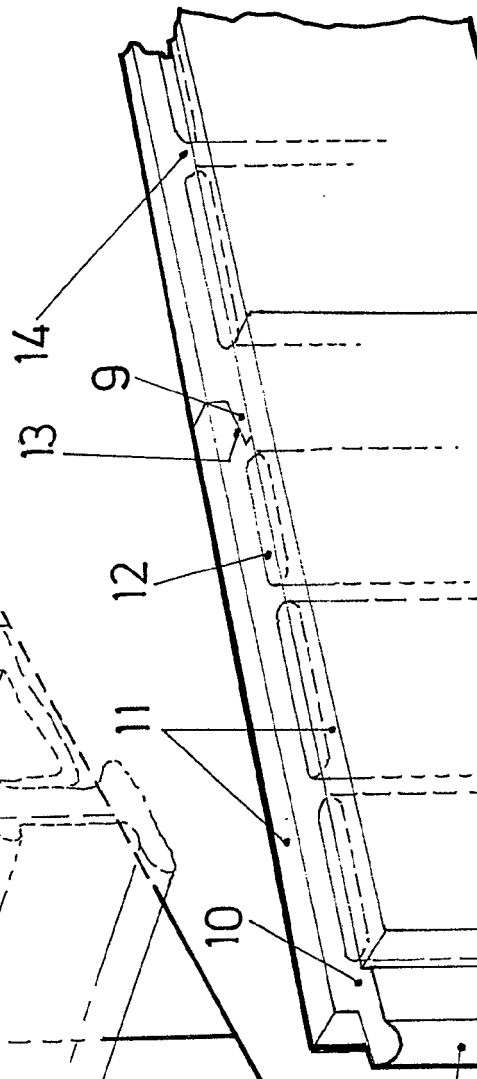


FIG. 2.

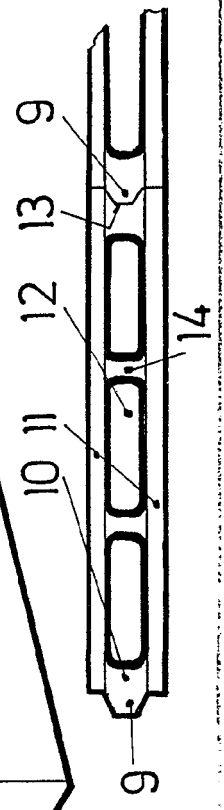


FIG. 3.

ESCALA VARIABLE  
CARLOS JOER  
P. P.  
Fdo: Pedro Natamorán

D. BIBIANO FELICES MARTINEZ.

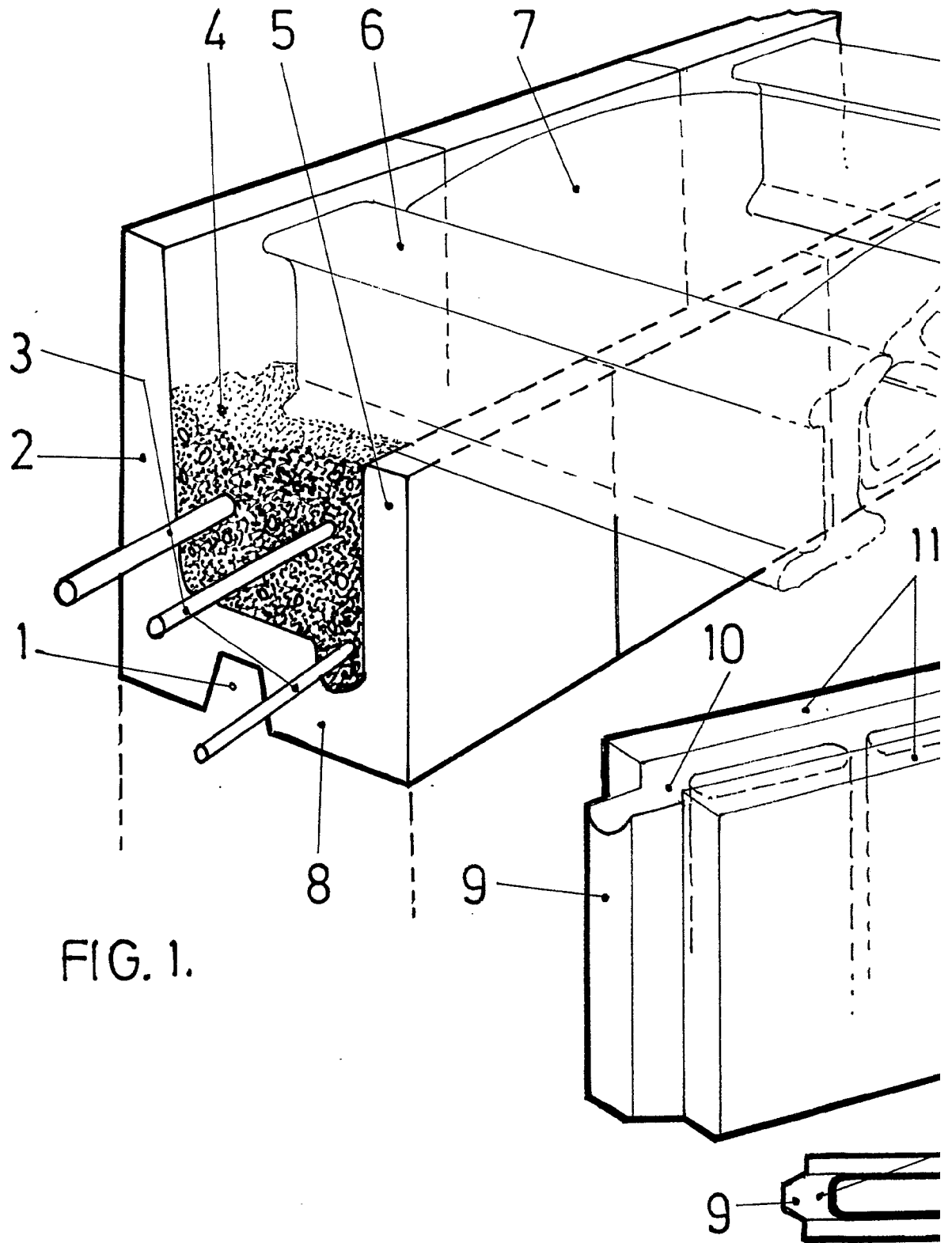


FIG. 1.

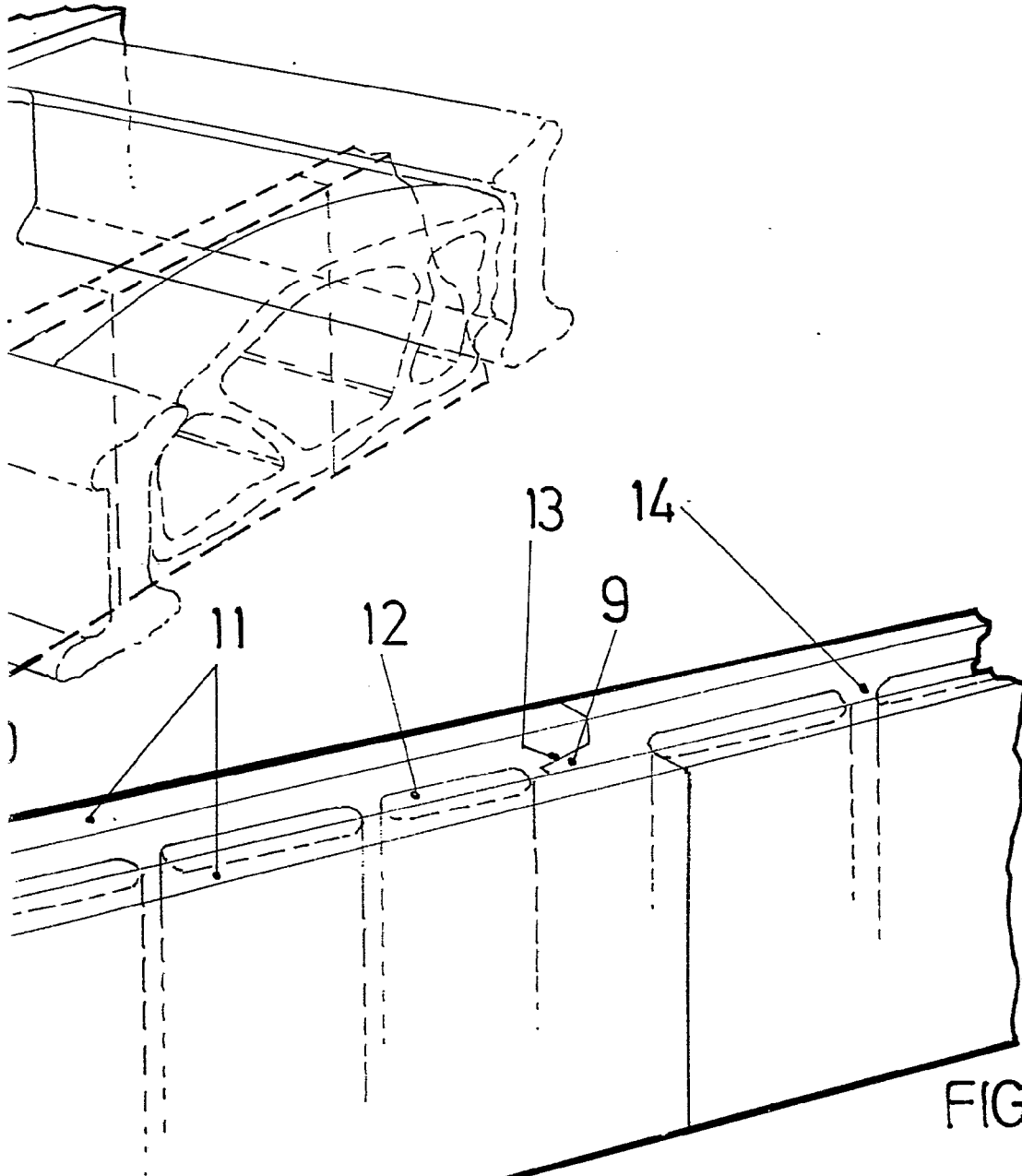


FIG. 2.

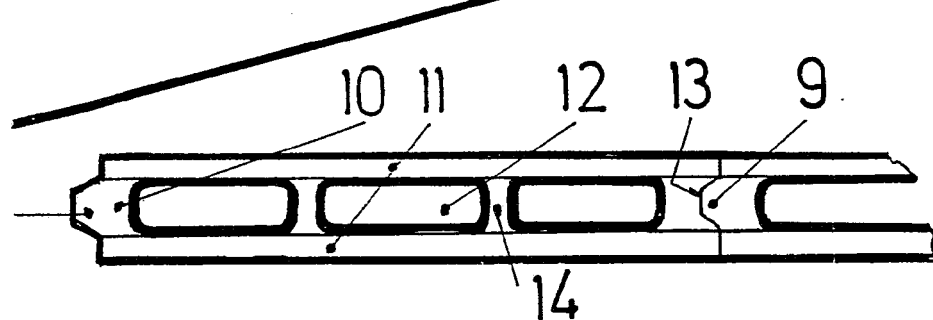


FIG. 3.

ESCALA VARIABLE  
CARLOS ROEB  
P. P.

Fdo: Pedro Matamorón