



ESPAÑA

Concedido el Registro de acuerdo con los datos que figuran en la presente descripción y según el contenido de la Memoria adjunta.

468,841

(11) NUMERO	(10) A1
(21) 468841	
(22) FECHA DE PRESENTACION	

20 OCT. 1978

PATENTE DE INVENCION

(30) PRIORIDADES:		
(31) NUMERO	(32) FECHA	(33) PAIS
(47) FECHA DE PUBLICIDAD	(51) CLASIFICACION INTERNACIONAL	(62) PATENTE DE LA QUE ES DIVISIONARIA
	F 22B	
(84) TITULO DE LA INVENCION		
PERFECCIONAMIENTOS EN GENERADORES DE VAPOR DE TIPO VERTICAL.		
(71) SOLICITANTE (ES)		
Doña Dolores GARCÍA CRUZ		
DOMICILIO DEL SOLICITANTE		
Barcelona, calle Mallorca, 290		
(72) INVENTOR (ES)		
la solicitante		
(73) TITULAR (ES)		
(74) REPRESENTANTE		
D. Ignacio PONTI GRAU		

La presente invención se refiere a unos perfeccionamientos en generadores de vapor de tipo vertical, que comprenden una caja de fuego inferior de la que parten tubos de humos que desembocan en una caja de humos con salida a la chimenea, cuyos tubos atraviesan una cámara de agua a calentar.

En este tipo de generadores de vapor existen algunos inconvenientes en el sentido de que hay un desperdicio importante de calorías generadas que no se aprovecha, con lo cual disminuye el rendimiento del generador.

Otro problema que es característico de estos generadores es el derivado del aumento de corrosión de los tubos de humos que están parcialmente sumergidos en la cámara de agua.

Estos inconvenientes han sido superados por medio de los perfeccionamientos en los generadores de vapor objeto de la invención, que consisten en disponer la caja de fuego la caja de humos y los tubos de humos que comunican ambas entre sí, rodeadas por una cámara única, con entrada inferior de agua y salida superior de vapor, estableciendo el nivel de agua de forma que alcance a la caja de humos, de tal que el agua envuélve prácticamente a la misma, en tanto que rodea lateral y superiormente a la caja de fuego. Por otra parte, los tubos de humos están totalmente sumergidos en el agua, de tal forma que el calor generado en la caja de fuegos, tubos de humos y caja de humos, es aprovechado al máximo, con una mejora sensible en el rendimiento del generador.

Para la mejor comprensión de cuanto queda descrito en la presente memoria, se acompaña un dibujo, en el que, tan solo a título de ejemplo, se representa un caso práctico de realización del objeto de la invención.

5 En dicho dibujo, la figura 1 es una vista en sección longitudinal del generador de vapor; y la figura 2 es una vista en sección por el plano II-II de la figura anterior.

10 El generador de vapor de tipo vertical descrito consta en los dibujos de una caja de fuego -1-, en cuyo interior desemboca un quemador convencional -2-. De esta caja de fuego parte un haz de tubos -3-, que conducen los humos hasta una caja de humos -4-, que desemboca en una cámara más ancha -5-, dotada de una salida -6- en comunicación con
15 la chimenea de escape de humos.

La caja de fuego -1-, los tubos -3- y la caja de humos -4- están rodeados por una cámara de agua -7-, con un ensanchamiento inferior -8-, que rodea lateralmente a la caja -1-, y un ensanchamiento -9-, que rodea a la caja -4-.

20 La cámara -8- presenta una entrada de agua -10- y más arriba está situada una mirilla -11- de inspección ocular.

En la parte superior de la cámara -9- está instalado un indicador de nivel -12-, y más arriba se halla dis-
25 puesta una salida de vapor -13-. El conjunto está completado por una caja envolvente -14-, entre la cual y las cámaras descritas está dispuesto un relleno aislante -15- de fibra de vidrio.

De todo lo descrito y por la observación de los dibujos se desprende fácilmente la forma de funcionamiento del generador de vapor y sus características más destacables, en cuanto a las mejoras introducidas en el mismo.

5 Como punto esencial en esta realización destaca el notable aprovechamiento de las calorías generadas por el quemador -2- en la caja de fuego -1-, puesto que la misma se halla rodeada totalmente, si se exceptúa la cara inferior, por la prolongación -8- de la cámara de agua -7-. Por
10 tanto existe un mayor contacto superficial entre la caja de fuego y el agua a calentar que, lógicamente se traduce en un mayor aprovechamiento del calor emitido.

 En este sentido hay que señalar también, que los tubos de humos -3- están totalmente sumergidos en el agua
15 de la cámara -7-. Esta particularidad tiene dos efectos: uno el aumentar la superficie de calefacción en contacto con el agua, y por tanto el rendimiento del generador; y el otro es el evitar la corrosión que se produce en los generadores en los que los tubos están parcialmente sumergidos.

20 Como 'último aspecto a destacar, hay que evidenciar el hecho de que la caja de humos -4-, que también constituye un componente irradiador del calor, se halla envuelta, aún cuando sea parcialmente, por la prolongación superior -9- de la cámara de agua -7-, siendo éste un nuevo
25 factor que contribuye al mayor aprovechamiento de las calorías generadas por el quemador.

 En definitiva, este generador con los perfeccionamientos que han sido ideados, tiene mucho más rendimiento

que los de su tipo conocidos hasta ahora, y ofrece la ventaja de alargar la vida de los tubos de humos, que no se corroen tan fácilmente como los tubos que permanecen parcialmente sumergidos.

- 5 Serán independientes del objeto de la invención los materiales empleados en la construcción de los distintos componentes del generador, formas y dimensiones de los mismos y cuantos detalles accesorios puedan presentarse, siempre y cuando no afecten a su esencialidad.

- . -



R E I V I N D I C A C I O N E S

1. Perfeccionamientos en generadores de vapor de tipo vertical, caracterizados esencialmente por el hecho de disponer la caja de fuego, la caja de humos y los tubos de humos que comunican ambas entre sí, rodeadas por una cámara de agua, con entrada inferior y salida superior de vapor, estableciendo el nivel de agua de forma que alcance la caja de humos, con lo que el agua envuelve prácticamente el fondo y paredes laterales de ésta, así como las paredes laterales y cara superior de la caja de fuego, en tanto que los tubos de humos están totalmente sumergidos en la cámara de agua, aprovechándose al máximo el calor generado en la caja de fuego.

2. Perfeccionamientos en generadores de vapor de tipo vertical, según la reivindicación anterior, caracterizado esencialmente por el hecho de que la caja de humos desemboca superiormente en una cámara de salida en la que se abre un paso que comunica con la chimenea, cuya cámara de salida no es alcanzada por la cámara de agua.

3. Perfeccionamientos en generadores de vapor de tipo vertical, según las reivindicaciones 1 y 2, caracterizados por el hecho de que, ventajosamente la cámara de agua en la que están sumergidos los tubos de humos, presenta sendos ensanchamientos prácticamente simétricos entre sí de los cuales el superior envuelve a la caja de humos y el inferior a la caja de fuego.

2. Perfeccionamientos en generadores de vapor

6

de tipo vertical.

La presente memoria descriptiva consta de siete
hojas foliadas, escritas a máquina por una sola cara.

Barcelona, 14 de abril de 1978

Dolores GARCÍA CRUZ

P.a.



28475/1

FIG. 1

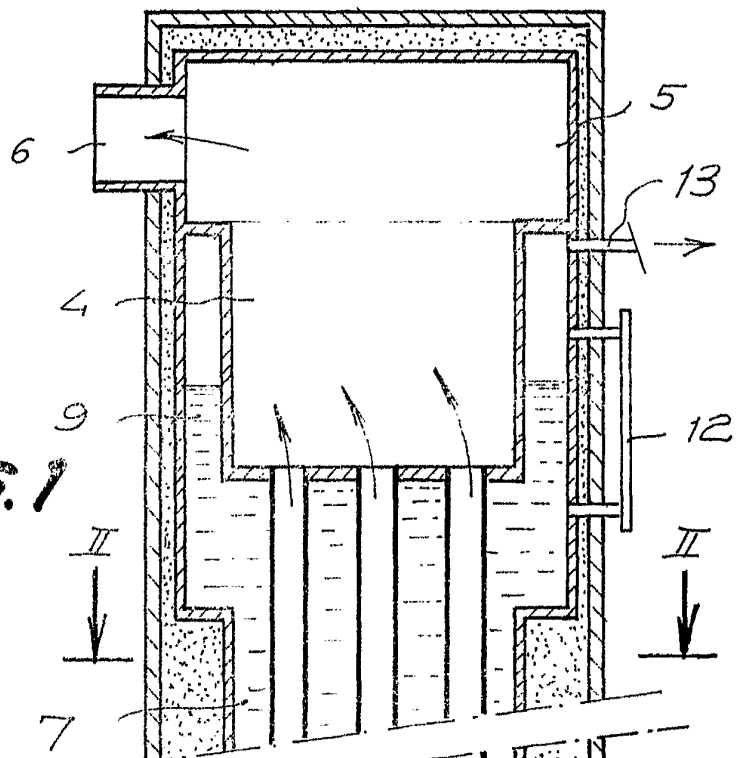
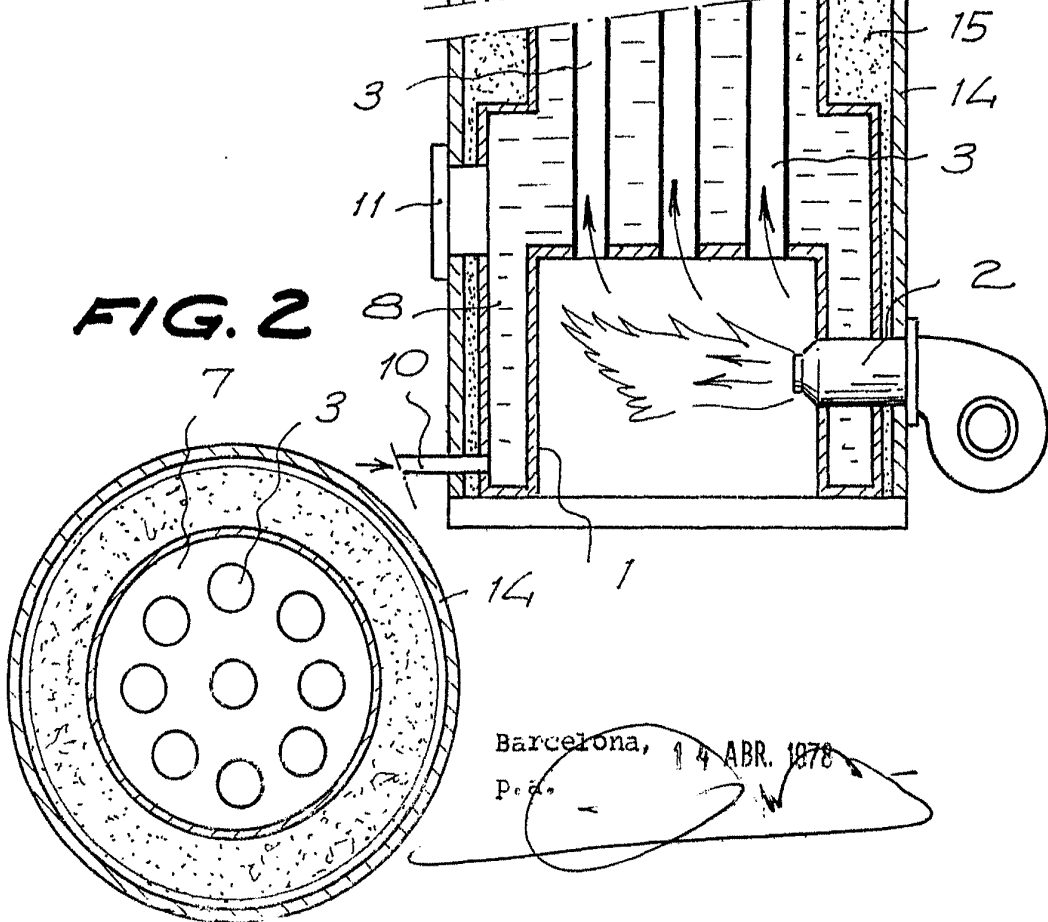


FIG. 2



Barcelona, 14 ABR. 1978
Per...