

MINISTERIO DE INDUSTRIA Y ENERGIA

Registro de la Propiedad Industrial



ESPAÑA

20 NOV. 1978

Concedido el Registro de acuerdo con los datos que figuran en la presente descripción y según el contenido de la Memoria adjunta.

PATENTE DE INVENCION

19 ES

11

21

22

NUMERO	468.715
FECHA DE PRESENTACION	12-4-1978

10 A1

30 PRIORIDADES:		
31 NUMERO	32 FECHA	33 PAIS
77/04062	14-4-1977	Holanda

47 FECHA DE PUBLICIDAD	51 CLASIFICACION INTERNACIONAL	52 PATENTE DE LA QUE ES DIVISIONARIA
	H03K	

54 TITULO DE LA INVENCION
"UN CIRCUITO PERFECCIONADO PARA PRODUCIR UNA SEÑAL PARABOLICA PERIODICA"

71 SOLICITANTE (S)
N.V. PHILIPS'GLOEILAMPENFABRIEKEN (PHN 8751 Spain - HK/TS)

DOMICILIO DEL SOLICITANTE
Emmasingel 29, Eindhoven, Holanda

72 INVENTOR (ES)
Leonardus Albertus Antonius Valkenstijn

73 TITULAR (ES)

74 REPRESENTANTE
DON OSCAR DE ELZABURU FERNANDEZ (P.-68.433)

jga

1 El invento se refiere a un circuito para producir
una señal parabólica periódica, que comprende un paso ele-
vador al cuadrado, para modificar una señal en diente de
sierra que tiene un intervalo de exploración y un interva-
5 lo de retroceso y la misma frecuencia.

Tal circuito es conocido. Su finalidad es, por ejem-
plo, obtener una tensión parabólica de control de la fre-
cuencia de cuadro en receptores de televisión en color para
el modulador "este-oeste" con el cual se corrige la distor-
10 sión en la dirección horizontal de la imagen visualizada.
Otra aplicación del mismo es producir la tensión parabóli-
ca para el enfoque dinámico para un tubo de imagen o para
un tubo captador de cámara. Una ventaja del método de mul-
tiplicar dos señales en diente de sierra con relación al
15 método conocido de integración de una señal en diente de
sierra por medio de un filtro de pasabajos es que no pueden
producirse fenómenos de oscilación en baja frecuencia per-
turbadores, mientras que, adicionalmente, el circuito es fá-
cilmente integrable en un cuerpo semiconductor. Un método
20 conocido adicional de elevación al cuadrado es utilizar un
rectificador de onda completa lo cual, sin embargo, tiene el
inconveniente, con relación al método de multiplicación, de
que produce más armónicos.

Con el método de integración el flanco que se pro-
duce durante el período de retroceso es también integrado
25 para obtener una forma de onda parabólica. Con relación a
la parábola que se produce durante el período de explora-
ción, esta parábola tiene la concavidad opuesta y una am-
plitud mucho más pequeña, ya que el período de retroceso es
muchas veces más corto que el período de exploración. Las
30

1 dos parábolas obtenidas tienen una transición continua. Sin
embargo, por medio del método de elevación al cuadrado, se
produce un pico de tensión perturbadora durante el período
de retroceso. Esto se debe al hecho de que la parábola que
5 se produce entonces tiene la misma concavidad y la misma am-
plitud que la parábola que se produce durante el período de
exploración. Este pico de tensión puede producir fenómenos
de oscilación visibles sobre la pantalla de imagen debido
al hecho de que el circuito formado por la bobina de defle-
10 xión de línea, el condensador de exploración de línea, etc,
se excita, a cuyo circuito es suministrada a través del mo-
dulador la señal parabólica producida por el presente cir-
cuito. Especialmente, en la parte más alta de la pantalla,
son visualizadas líneas rectas verticales como líneas ondu-
15 lantes, y esto ocurre más en los costados de la pantalla
que en el centro de ella.

Está claro que la oscilación perturbadora puede
amortiguarse por medio de una resistencia dispuesta en un
lugar adecuado en el circuito de deflexión. Sin embargo, se
20 pierde en esta resistencia una cantidad de energía no des-
preciable, mientras que puede perturbarse seriamente el fun-
cionamiento correcto del modulador. Otra solución es inha-
bilitar durante el período de retroceso de campo el presen-
te circuito o el modulador, por ejemplo por medio de un cir-
25 cuito de supresión. Un inconveniente de ello es que pueden
aún producirse bordes escarpados y en consecuencia también
fenómenos de oscilación.

Un objeto del invento es crear un circuito simple
con el cual se reduce el pico de tensión perturbadora en
30 alto grado mientras que no resulta sustancialmente afectada

1 la forma de onda deseada, que se produce durante el período
do de exploración, de modo que puede hacerse uso de la ventaja
de la técnica de elevación al cuadrado. Para este fin,
el circuito de acuerdo con el invento está caracterizado
5 por un amplificador de transistores con un electrodo de entrada
para aplicar la señal parabólica, estando conectado
un primer electrodo de salida del mismo a un primer terminal
de una fuente de alimentación de tensión a través de una primera
10 carga, y estando conectado un segundo electrodo de salida
del mismo al segundo terminal de la fuente de tensión
de alimentación a través de una segunda carga, siendo ambas
cargas de naturaleza resistiva, mientras que ambos electrodos
de salida están interconectados por medio de un condensador,
15 con lo cual, en funcionamiento, la señal en el electrodo de
entrada del amplificador varía en un sentido de bloqueo al
comienzo del período de exploración, siendo la constante de
tiempo del circuito constituido por el condensador y ambas
cargas grande con relación a la duración del período de
retroceso y pequeña con relación a la duración
20 del período de exploración.

Se explicará el invento con mayor detalle, a modo de ejemplo no limitativo, con referencia a las figuras que se acompañan, en las cuales:

25 La figura 1 representa una realización del circuito de acuerdo con el invento,

La figura 2 representa la producción de la señal perturbadora, y

La figura 3 representa formas de onda que se producen en el circuito de acuerdo con el invento.

30 La figura 1 representa un circuito que produce una

1 señal de control parabólica de la frecuencia de campo para
un modulador este-oeste en un receptor de televisión en co-
lor, En este circuito, la referencia 1 representa un paso
multiplicador conocido en la técnica. Son suministradas se-
5 ñales en diente de sierra de la frecuencia de campo con la
misma fase a los dos terminales 2 y 3 de entrada del paso
1. Los terminales 2 y 3 pueden haber sido interconectados
para suministrar la misma señal a los mismos, por ejemplo la
tensión en diente de sierra que se encuentra entre extremos
10 de una resistencia de realimentación de un generador de de-
flexión de campo (no representado). Está disponible una se-
ñal parabólica en un terminal 4 de salida del paso 1. El
paso 1 puede también comprender circuitos con los cuales pue-
den obtenerse de modo conocido desviaciones pequeñas desea-
15 das con relación a la forma parabólica pura. La base de un
transistor 5 está conectada al terminal 4, el emisor está
conectado, a través de una fuente 6 de corriente constante,
al chasis, y el colector, a través de una resistencia de,
por ejemplo, 27 Kiloohmios, al potencial positivo de una
20 fuente V_B de alimentación. El terminal negativo de la fuen-
te V_B está conectado al chasis.

La figura 2a representa la señal de entrada del pa-
so 1, mientras que la figura 2b representa la señal de sa-
lida del mismo o del amplificador 5. Cada uno de los flan-
25 cos del diente de sierra de la figura 2a es convertido, por
elevación al cuadrado, en una parábola por el paso 1. Las
parábolas obtenidas en la figura 2 tienen la misma concavi-
dad y la misma amplitud, mientras que la transición de una
de las parábolas a la siguiente es discontinua. Debido a que
30 el período de retroceso del diente de sierra es muy corto

1 con relación al período de campo, es decir de 0,2 a 1,2 ms
con relación a 20 ms a una frecuencia de campo de 50 períodos, los flancos de la parábola producidos durante el período de retroceso son muy escarpados, lo cual puede dar lugar a los fenómenos perturbadores antes mencionados.

5 De acuerdo con el invento, la señal disponible en el colector del amplificador 5 de transistores está aplicada a la base de un transistor 8, teniendo la señal una forma tal y siendo el transistor de un tipo de conductividad tal que la señal varía en un sentido de bloqueo al comienzo del período de exploración, es decir la tensión en la base disminuye con relación a la tensión de alimentación del emisor. En la figura 1, el transistor 8 es del tipo pnp, mientras que la tensión de base es de la forma representada en la figura 2b. Está incluida una resistencia 9 entre el emisor del transistor 8 el terminal positivo de la fuente V_B y está incluida una resistencia 10 entre el colector del transistor 8 y masa. Las resistencias 9 y 10 pueden tener aproximadamente los mismos valores, por ejemplo 22 k Ω .

10

15

20

25

Está conectado uno de los extremos de un condensador de, por ejemplo, 100 nF, al emisor del transistor 8 y el otro extremo al colector del mismo transistor. De lo precedente resulta que la tensión entre la base y la fuente de alimentación disminuye durante la primera mitad del período de exploración y el período de retroceso y aumenta durante la segunda mitad.

Si la tensión V_B-E en la base del transistor 8 es constante, entonces el transistor se comporta como un seguidor de emisor. Despreciando la tensión base-emisor, puede suponerse que está presente entre extremos de la re-

1 sistencia 9 una tensión igual a E y, en consecuencia, tam-
bién entre extremos de la resistencia 10. El condensador 11
es cargado por una corriente que proviene de la fuente V_B
y después de cargarse permanece una tensión $V_B - 2E$ constante
5 a través de este condensador.

Se cumple lo mismo, por supuesto, con otro valor de
la tensión E. Si la tensión E varía lentamente, entonces
la tensión de emisor sigue continuamente la variación de la
tensión $V_B - E$ mientras que la tensión de colector, que es
10 igual a E, varía en el sentido opuesto con relación a la
tensión de emisor. Si, por ejemplo, la tensión $V_B - E$ en la
base aumenta lentamente, entonces el condensador 11 se car-
ga lentamente a una tensión más alta. Está claro que la
constante de tiempo de la red formada por las resistencias
15 9 y 10 y el condensador 11 juega un papel en ello.

El funcionamiento del transistor 8 para una varia-
ción rápida de la tensión de base se explica con referencia
a la figura 3. En esta figura, V_e y V_c representan, respec-
tivamente, la tensión de emisor y la tensión de colector,
20 respectivamente, del transistor 8, despreciándose la ten-
sión base-emisor del transistor para mayor simplicidad. V_b
representa la tensión de base durante el período de retro-
ceso, siendo su variación, desde un instante t_1 , parabóli-
ca con una tensión inicial igual a $V_B - E$.

25 Si la constante de tiempo de la red 9, 10, 11 es
grande con relación a la duración del período de retroceso,
entonces la tensión V_e no puede seguir la variación de ex-
cursión positiva de la tensión V_b y el transistor 8 está en
estado de corte. El condensador 11 se carga por una corrien-
30 te que fluye también a través de las resistencias 9 y 10, de

1 modo que es exponencial la variación de la tensión V_e . La
tensión V_c , que tiene el valor E en el instante t_1 , dismi-
nuye exponencialmente después de este instante. Si el tran-
sistor δ permaneciese en estado de corte, entonces los va-
5 lores finales de las tensiones V_b y V_c serían iguales a V_B
y 0 , respectivamente.

Sin embargo, después de un instante t_2 , la tensión
 V_b toma, después de haber alcanzado un máximo, un valor que
es igual al de la tensión V_e . El transistor δ comienza a
10 conducir y la tensión V_e sigue la parábola hasta el final
de la misma en el instante t_3 . La variación de la tensión
 V_e entre los instantes t_2 y t_3 es tan rápida que la tensión
entre extremos del condensador ll no puede variar esencial-
mente. El condensador ll transmite así la variación de la
15 tensión de emisor al colector. En el instante t_3 el conden-
sador se descarga en la resistencia constituida por el ca-
mino emisor-colector del transistor. Debido a que esta re-
sistencia tiene un valor muy bajo, esta descarga se produ-
ce muy rápidamente tomando después de ello la tensión V_c el
20 valor final, que en la figura 3 se supone ser igual a E . Des-
pués del instante t_3 continúa el siguiente período de explo-
ración.

La variación de la tensión V_b durante el período
de exploración es también parabólica y podría también repre-
25 sentarse como en la figura 3. Sin embargo, se trata de una
variación lenta lo cual significa que su duración es larga
con relación a la constante de tiempo a que se ha hecho re-
ferencia anteriormente. Si la constante de tiempo es dema-
siado grande, entonces se pone de manifiesto por la figura
30 3 que el transistor δ no conducirá durante una porción del

1 período de exploración, de modo que la señal en el emisor
tiene una variación exponencial y está seriamente distor-
sionada con relación a la parábola. Adicionalmente, se ase-
5 gura que el funcionamiento como seguidor de emisor no puede
ser perturbado si la diferencia entre la tensión V_B y el
valor de pico de la tensión V_p no es demasiado pequeña. Pue-
de llegarse a un compromiso en el cual la tensión alterna
en el emisor sea sustancialmente idéntica a la de la base.
Este es el caso de la realización antes mencionada en la
10 cual se escoge un valor de $V_B = 34V$ para la tensión de ali-
mentación mientras que V_p varía entre 18 y 26 voltios, sien-
do dicha constante de tiempo de 4,4 ms.

Con estos valores la perturbación que permanece
aún entre los instantes t_1 y t_3 tiene una amplitud de apro-
15 ximadamente 1,4 V para un período de retroceso de t_1 a t_3
de 0,4 ms y de aproximadamente 0,7 voltios para un período
de retroceso de 0,2 ms, en vez de la amplitud original de
la perturbación de $26-18 = 8$ V. Es cierto que la tensión
de colector incluye una perturbación adicional en los ins-
20 tantes t_2 y t_3 , pero su duración es tan corta y la ampli-
tud tan pequeña que contiene poca energía y no puede tener
influencia perjudicial. La perturbación remanente puede re-
ducirse aún adicionalmente introduciendo un pequeño dese-
quilibrio en el paso 1 de modo que los valores de la ten-
25 sión V_p en los instantes t_1 y t_3 no sean exactamente igua-
les entre sí.

Tanto la duración t_1 a t_3 de la perturbación re-
manente como la amplitud de la misma pueden reducirse re-
duciendo el período de retroceso del diente de sierra de la
30 figura 2a. Para este fin, el cuerpo semiconductor del cual

1 son parte el paso 1 y el amplificador 5 puede comprender
un generador de diente de sierra que esté sincronizado por
señales de la frecuencia de campo y que produzca una forma
de onda en diente de sierra que tenga un período de retro-
5 ceso reducido, es decir inferior, por ejemplo, a 0,2 ms.
Tal medida tiene la ventaja de que el condensador 11 puede
ser de una capacidad tan pequeña que pueda integrarse en el
cuerpo semiconductor, justamente como el transistor 8 y las
resistencias 9 y 10. Adicionalmente, las resistencias 9 y
10 pueden tener un valor alto, de la forma conocida en la
tecnología de integración, de modo que el condensador 11
puede tener una capacidad aún más pequeña.

En una realización práctica del cuerpo semiconduc-
tor, debe ser posible que la señal de control del modula-
15 dor "este-oeste" tenga durante el período de exploración
indistintamente la concavidad de la señal de la figura 2b
o la concavidad opuesta a la misma. La razón de esto es que
frecuentemente es desconocido anticipadamente qué concavi-
dad necesitará el usuario del cuerpo semiconductor. Esto es
20 posible con el circuito de la figura 1, dado que el emisor
y el colector del transistor 8 están conectados cada uno a
un terminal de salida del cuerpo. Un punto adecuado del mo-
dulador "este-oeste" no representado en la figura 1, por
ejemplo la base de un transistor que constituye una carga
25 de la frecuencia de campo, del modulador descrito en la so-
licitud de Patente española Nº 422754, está conectado al
mismo.

Resultará claro que puede aplicarse al transistor
8 una forma de onda parabólica que tiene la concavidad
30 opuesta a la de la figura 2b con la condición de que este

1 transistor esté escogido de modo que sea del tipo npn y que
estén intercambiados los lugares del emisor y del colector
en comparación con la figura 1. De lo precedente se pone de
manifiesto que para señales lentas el transistor 8 se com-
5 porta como paso inversor seguidor de emisor y para señales
rápidas se comporta sustancialmente como un interruptor.
Puede también utilizarse un integrador, estando por ejemplo
el condensador 11 de la figura 1 en paralelo con la resis-
tencia 10. La perturbación puede integrarse con un dimen-
10 sionado adecuado del mismo. Sin embargo, la señal útil que
aparece durante el período de exploración es entonces también
integrada, lo cual origina entonces una distorsión y un des-
fase de la señal. Este inconveniente se evita si el conden-
sador 11 está en paralelo con la resistencia 9 de modo que
15 el transistor 8 funciona como interruptor para la perturba-
ción, lo cual, sin embargo, tiene el inconveniente de que
el transistor funciona también como amplificador sin reali-
mentación, lo cual puede producir inestabilidad para altas
frecuencias. Consiguientemente, se preferirá el circuito
20 de la figura 1.

25

30

140478

1

REIVINDICACIONES

5

Los puntos de invención propia y nueva que se presentan para que sean objeto de esta solicitud de Patente de Invención en España, por VEINTE años, son los que se reconocen en las reivindicaciones siguientes:

10

1ª.- Un circuito perfeccionado para producir una señal parabólica periódica, que comprende un paso elevador al cuadrado para modificar una señal en forma de diente de sierra que tiene un período de exploración y un período de retroceso y con la misma frecuencia, caracterizado por un amplificador transistorizado con un electrodo de entrada para aplicar la señal parabólica, estando conectado un primer electrodo de salida del mismo a un primer terminal de una fuente de tensión de alimentación a través de una primera carga y estando conectado un segundo electrodo de salida del mismo a un segundo terminal de la fuente de alimentación de tensión a través de una segunda carga, siendo ambas cargas de naturaleza resistiva, mientras que ambos electrodos de salida están interconectados por medio de un condensador, con lo cual, en funcionamiento, la señal en el electrodo de entrada del amplificador varía en un sentido de bloqueo al comienzo del período de exploración, siendo la constante de tiempo de la red constituida por el condensador y ambas cargas grande con relación a la duración del período de retroceso y pequeña con relación a la duración del período de exploración.

15

20

25

30

140478

1 2ª.- Un circuito de acuerdo con la reivindicación
1ª, caracterizado porque el amplificador transistorizado
comprende un transistor que funciona como seguidor de emi-
sor durante el período de exploración, siendo la primera y
5 segunda cargas, respectivamente, una resistencia de emisor
y de colector, respectivamente.

3ª.- Un circuito de acuerdo con la reivindicación
2ª, caracterizado porque las resistencias de emisor y de co-
lector tienen sustancialmente los mismos valores.

10 4ª.- Un circuito de acuerdo con la reivindicación
1ª, caracterizado porque el amplificador transistorizado
funciona como interruptor durante el período de retroceso.

5ª.- Un circuito de acuerdo con la reivindicación
1ª, caracterizado porque el período de retroceso es muy cor-
15 to con relación a la duración del período, por ejemplo más
de 100 veces inferior.

6ª.- Un circuito de acuerdo con las reivindicacio-
nes 1ª a 5ª, caracterizado porque al menos un generador de
diente de sierra, el paso elevador al cuadrado, el transis-
tor, la resistencia de emisor y la resistencia de colector
20 y el condensador han sido integrados en un cuerpo semicon-
ductor.

7ª.- Un circuito perfeccionado para producir una
señal parabólica periódica.

25 Tal y como se ha descrito en la Memoria que ante-
cede, representado en los dibujos que se acompañan y con
los fines que se han especificado.

Esta Memoria consta de TRECE hojas escritas a má-

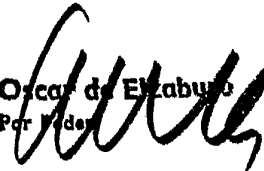
P-

1 quina por una sola cara.

Madrid, 21.ASR.1970

P.A.

5

Oscar de Elizabete
Per Vide 

10

15

20

25



30

140478

VAL

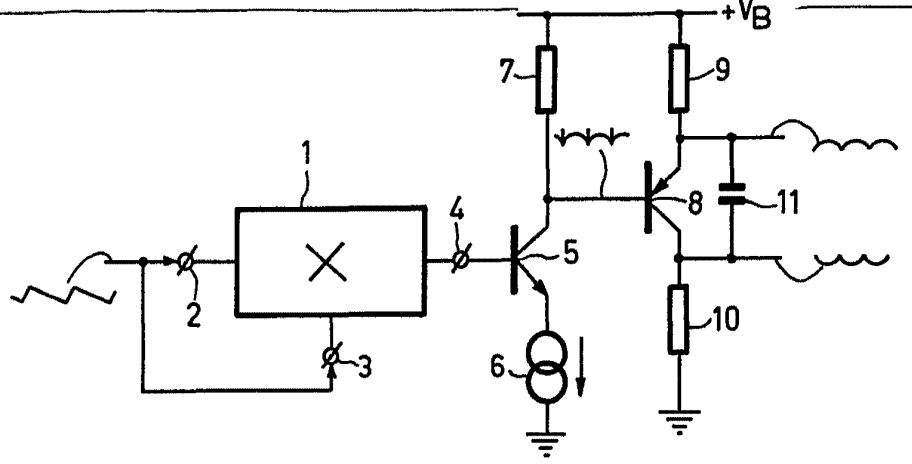


Fig.1

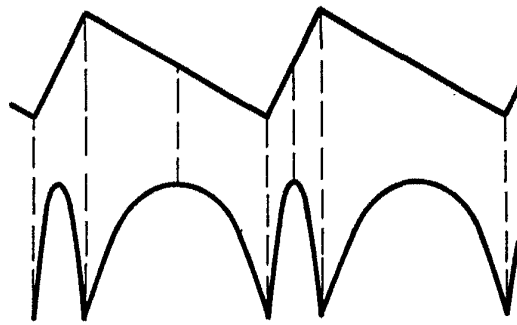


Fig.2a

Fig.2b

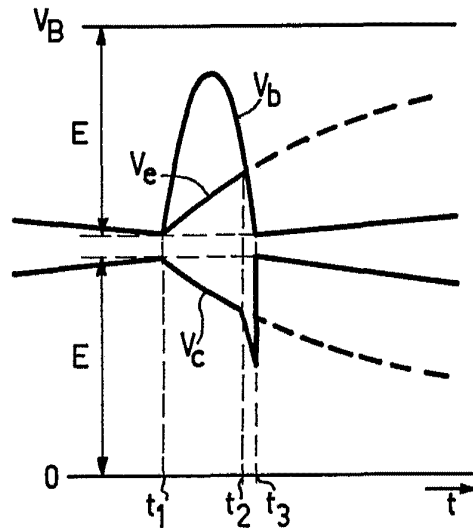


Fig.3

Oscar de Elaburo
Por Fines