

20 NOV. 1978

ES

11

NUMERO

AI

21

468.707

22

FECHA DE PRESENTACION

11.4.78



ESPAÑA

Concedido el Registro de acuerdo con los datos que figuran en la presente descripción y según el contenido de la Memoria adjunta.

**PATENTE DE INVENCION**

30 PRIORIDADES:		
31 NUMERO	32 FECHA	33 PAIS

47 FECHA DE PUBLICIDAD	51 CLASIFICACION INTERNACIONAL H02K	52 PATENTE DE LA QUE ES DIVISIONARIA
------------------------	--	--------------------------------------

54 TITULO DE LA INVENCION  
GENERADOR MAGNETICO.

71 SOLICITANTE (S)  
INVESTIGACION Y DESARROLLO TECNOLOGICO, S.A.- I.D.T., S.A.

DOMICILIO DEL SOLICITANTE  
SEVILLA - 11 - Avda. República Argentina, 27, acc. 2º-B.

72 INVENTOR (ES)  
(1) D.Marcos Pinel Jimenez de nacionalidad española, el cual ha cedido sus derechos a la compañía solicitante.

73 TITULAR (ES)

74 REPRESENTANTE  
DON BERNARDO UNGRIA GOIBURU

1 El Estatuto vigente sobre Propiedad Industrial, de  
26 de Julio de 1929, en su texto refundido publicado el 30  
de Abril de 1930, establece los caracteres de patentabili-  
5 objeto obtener ventajas sobre lo ya conocido, admitiendo  
por consiguiente como patentables, las nuevas máquinas, a-  
paratos, instrumentos, procesos de fabricación, etc. La am-  
plitud de conceptos previstos como patentables, ha llevado  
al legislador a aclarar (Artº. 46) que la enumeración con-  
10 tenida en dicho cuerpo legal es puramente enunciativa y no  
limitativa, haciéndola extensiva incluso a los descubrimien-  
tos de tipo científico (Artº. 47).

15 El Decreto de 26 de Diciembre de 1947, recogiendo  
la Orden de 18 de Noviembre de 1935, confirma el criterio  
legal de que también serán patentables los instrumentos, ob-  
jetos, o partes de los mismos, que aporten a la función a  
que son destinados, un beneficio o efecto nuevo, y en defi-  
nitiva que constituyan una mejora sustancial sobre lo ante-  
riormente conocido.

20 Pues bien, a tenor de lo expuesto, y en base al ar-  
ticulado que recoge los conceptos expresados, debe conside-  
rarse, que la invención a que se refiere la presente memo-  
ria, constituye una novedad industrial, con características  
y ventajas que la hacen merecedora del privilegio de explo-  
25 tación exclusiva que por ella se solicita, premiando así  
los méritos de quien aporta a la industria del país una me-  
jora efectiva y precisamente comprendida entre las enuncia-  
das por la Ley como patentables. (Arts. 46 y 47 en relación  
con el 171, en su nueva redacción afectada por la Orden de  
30 18 de Noviembre de 1.935).

1 La presente invención como su nombre indica se refiere a un generador accionado por las fuerzas de atracción o repulsión propia de los imanes.

5 Es conocido que a lo largo de toda la historia humana es cosa demostrada, todos los combustibles conocidos tienden a lo largo del tiempo a su agotamiento.

10 Asimismo el encontrar medios adecuados para resolver el acuciente problema de sustituir los generadores de energía, que consumen los carburantes actualmente en uso obliga a buscar nuevas técnicas que resuelvan este problema, así como las secuelas que estos combustibles producen en el medio ambiente, secuelas traducidas en una gran contaminación y por ende en un gran deterioro del medio ambiente que induce a los reinos animal y vegetal a unas condiciones de vida cada vez más difíciles e insalubres. Este problema junto con el anteriormente expuesto son los principales acicates para no cejar en la búsqueda de nuevas fuentes productoras de energía.

15 Esta incesante búsqueda en pos de conseguir medios productores de energía que no deterioren más el ya de por sí deteriorado medio ambiente, conduce a intentar emplear fuentes energéticas, que consiguiendo los mismos o mejores resultados prácticos que los actuales, eviten el enrarecimiento de las condiciones de vida.

20 Esta investigación es siempre tendente a aprovechar las energías naturales que son puestas ante nosotros en proporciones masivas e inagotables.

25 A través de esta búsqueda, se ha conseguido idear un productor de energía que resuelve los problemas planteados y, los resuelve de una manera totalmente fiable y además aprovechando una de éstas energías que nos proporciona la natura

30

1 leza, o bien obtenidas por medios actualmente muy desarro-  
llados, esta energía es la magnética.

Consecuentemente aprovechando estas fuerzas magnéticas se ha ideado un procedimiento básico aplicable a cualquier fuente productora de energía o trabajo.

5 Efectivamente de todos es conocido los efectos magnéticos de repulsión-atracción de los imanes y los grandes esfuerzos que con ellos se pueden conseguir.

10 Basándose en esto se ha ideado una disposición de imanes, productores de un movimiento aplicable posteriormente a cualquier realización práctica.

15 Esta posición consiste en situar en un conjunto estator-rotor unos potentes imanes permanentes o electroimanes, siendo los situados en el estator orientables en todas las direcciones y, presentar ambos conjuntos de imanes una forma general curvilínea, especialmente aunque no unicamente en forma de espiral.

20 Ambos conjuntos de imanes presentan sus zonas polares situadas correspondientemente hacia el exterior o hacia el interior de la máquina.

Con relación a los imanes estáticos presentan uno de sus extremos, no de sus polos, próximos al rotor y por el contrario sus extremos opuestos alejados de él, mientras que los rotóricos parecen formar un diafragma sobre un círculo central.

25 Refiriéndose a los imanes estáticos y especialmente a la posición relativa entre ellos, esta debe ser de forma tal que los inicios de cada uno de ellos oculten el centro geométrico del imán que le precede, referidos al centro geométrico del rotor.

30 Basándose en los efectos magnéticos, los imanes tenderán siempre a orientarse entre si y, se orientan siem-

1 pre intentando compensar el desequilibrio magnético exist-  
tente al encontrarse ambos conjuntos de imanes en posicio-  
nes no adecuadas, debido a ésto, los centros geométricos  
de los imanes estatóricos y rotóricos intentarán alinearse  
5 entre sí, fenómeno éste que hará que los imanes del rotor  
giren hasta situarse en su posición adecuada, es decir, sus  
respectivos centros geométricos alineados, pero al ser varios  
tanto los imanes estatóricos como los rotóricos este movi-  
miento será continuo y uniforme.

10 Como se ha dicho se producirá merced a las posicio-  
nes relativas entre sí de los imanes estatóricos y rotóricos  
motivos por el cual existirán tres variaciones en el funcio-  
namiento de la máquina, según actúen los imanes con esfuer-  
zos de atracción, repulsión o una mezcla entre ambos.

15 En la primera variante de funcionamiento o por  
atracción, la colocación de las zonas polares de los imanes  
estatóricos con respecto a los rotóricos debe de ser tal que  
se encuentran enfrentados los polos magnéticos del signo con-  
trario, en este caso, el centro geométrico del imán del ro-  
20 tor es atraído hacia el centro del imán de estator, y estos  
esfuerzos repetidos entre cada par de imanes estatóricos y  
rotóricos, produciéndose consecuentemente un movimiento gi-  
ratorio; debido a la forma especial de los imanes estatóri-  
cos la atracción será decreciente desde el inicio de dicho;  
25 imán, es decir, será mayor la atracción en el inicio del  
imán del estator y menor a medida que éste avanza, pero co-  
mo cuando la atracción decrece los imanes rotóricos se en-  
cuentran con el inicio del campo de acción del imán estató-  
rico que sucede al anterior, vuelve a acrecentarse esta  
30 atracción y al ser varios tanto los imanes estatóricos como

1 los rotóricos, el movimiento será completamente uniforme.

En la segunda variante, la posición relativa entre sí de los imanes del estator y del rotor es la misma, es decir se encuentran enfrentadas las zonas magnéticas del  
5 mismos nombre, por lo que entre ellas existirá repulsión, siendo el principio de funcionamiento el mismo que el anteriormente expuesto aunque girando en sentido contrario.

Como es lógico suponer, el que el rotor tenga dos movimiento giratorios, a izquierda y a derecha, no presupone  
10 la existencia de dos máquinas distintas, aunque de hecho se pueden construir, pues bastará con invertir la posición de los imanes estatóricos, por cualquier procedimiento, para conseguir cualquiera de los dos movimientos.

En la tercera variante, se dispone en el interior del rotor, para lo cual presenta una oquedad adecuada, unos  
15 nuevos imanes estáticos, dispuestos en igual forma que sus homónimos y con sus polaridades opuestas a aquellos, es decir, si los imanes estatóricos exteriores atraen a los rotóricos, los estatóricos interiores los repelerán, formando;  
20 ambas fuerzas sobre el rotor un potente par que lo hará girar.

Con todo esta disposición, tanto la arrancada como la parada del motor se realizará con suma facilidad, accionando para ello sobre los imanes estatóricos; este accionamiento puede ser o bien de aproximación o bien de retirada  
25 para regular la velocidad. Si por el contrario lo que se quiere es parar la máquina se conseguirá variando la posición de los imanes fijos.

Este accionamiento sobre los imanes estatóricos se  
30 puede conseguir manualmente o automáticamente para lo cual

1 la máquina dispondrá de mecanismos eléctricos, hidráulicos, etc., para conseguir esta finalidad.

5 Con objeto de aclarar graficamente la idea que se describe, se acompaña a esta memoria como parte integrante de la misma, una hoja de dibujos en el que se representan lo siguiente:

La figura única representa esquemáticamente la disposición de los imanes estatóricos y rotóricos.

10 Haciendo referencia a esta figura, esta muestra los imanes estatóricos (1) situados en posición de máxima atracción o repulsión, observándose perfectamente como el centro geométrico (2) de cada imán (1) es tapado por el inicio del imán (1) que le sucede.

15 La máquina girará, como se ha expuesto anteriormente, porque los centros geométricos (3) de los imanes rotóricos (4) giran hasta intentar alinearse con los centros geométricos (2) de los imanes (1).

20 Si la polaridad de los imanes tanto estatóricos como rotóricos, en la indicada en la figura, el rotor girará por atracción en el sentido de las manillas de un reloj, pero si por ejemplo los campos magnéticos de los imanes (1) están invertidos, o sea donde queda representado el norte se encontraría el sur y viceversa, la máquina por repulsión; girará en sentido contrario.

25 Una vez la idea descrita, las ventajas que de esta máquina han de derivarse son inmediatas y de fácil comprensión pues el giro del rotor puede ser aprovechado para mover cualquier tipo de máquina, como por ejemplo: productores de movimiento, energía eléctrica, o cualquier otro tipo de máquina.  
30

1

Además de estas ventajas inmediatas existen otras quizás algo más secundarias, como es entre otras el aprovechamiento de las variaciones de flujo que se producen en los imanes estatóricos.

5

Efectivamente, al girar el rotor, los imanes estatóricos sufren unas variaciones de flujo útiles para aprovecharse como fuentes productoras de energía eléctrica. Esta energía eléctrica se conseguirá por inducción, sobre los imanes estatóricos.

10

No se considera necesario hacer más extensa esta descripción para que cualquier persona perita en la materia comprenda perfectamente la idea que se desea patentar y las ventajas que de su realización industrial han de derivarse.

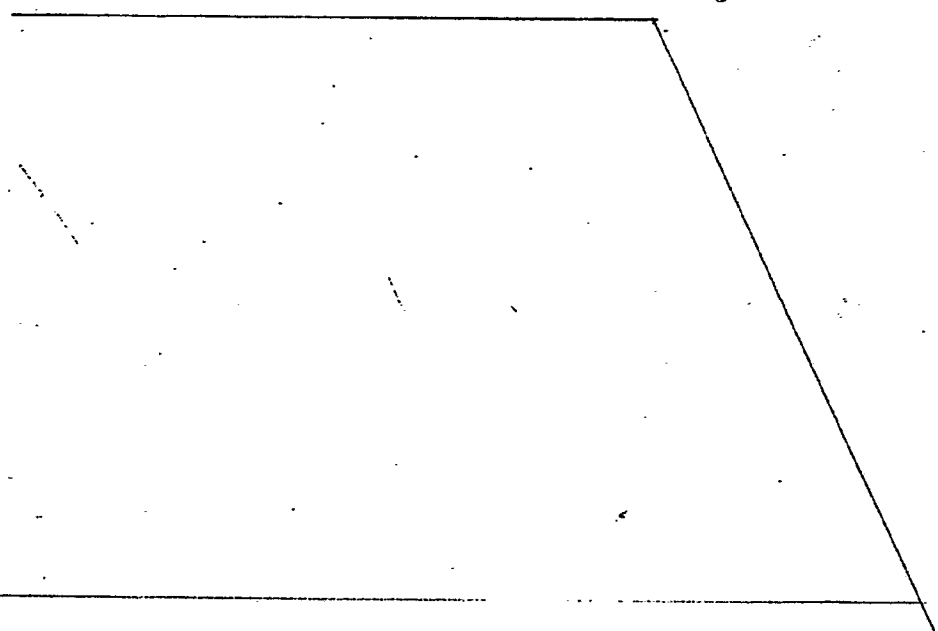
15

Por todo ello, y para evitar posibles imitaciones, se presenta esta solicitud, pidiendo la explotación exclusiva de la idea descrita, de acuerdo con las consideraciones y puntos que se desean reivindicar, que se concretan en las páginas siguientes:

20

25

30



1  
5  
10  
15  
20  
25  
30

Hecha la descripción a que se refiere la memoria que antecede, es preciso insistir en que los detalles de realización de la idea expuesta, pueden variar, es decir, que pueden sufrir pequeñas alteraciones, basadas siempre en los principios fundamentales de la idea, que son en esencia los que quedan reflejados en los párrafos de la descripción hecha. En efecto, el Artículo 48 del Estatuto vigente sobre Propiedad Industrial, establece como no patentables, en su apartado tercero, "los cambios de forma, dimensiones, proporciones y materias de un objeto ya patentado" fijando así el criterio del legislador en el sentido de que patentada una idea que pueda dar lugar a una realidad práctica e industrializable, nadie podrá apoyarse en ella para, a pretexto de haber introducido ligeras modificaciones, presentarla como nueva y propia.

Este principio, en cuanto al alcance de la protección del objeto patentado se refiere, se halla confirmado por numerosas Sentencias del Tribunal Supremo, y entre ellas, como más terminantes, en las de fechas 16 de octubre de 1954, 23 de enero de 1959, 20 de marzo de 1964 y otras.

Establecido el concepto expresado, en cuanto a la amplitud que debe darse a la protección solicitada, se redacta a continuación la Nota de Reivindicaciones, de acuerdo con lo que se establece en el último párrafo del apartado tercero del Artículo 100 de la Ley, sintetizando así las novedades que se desean reivindicar:

NOTA DE REIVINDICACIONES

En resumen, el privilegio de explotación exclusiva que se solicita, recaerá sobre las reivindicaciones siguientes:

1

5

10

15

20

25

30

1.- GENERADOR MAGNETICO, que siendo del tipo de los constituidos por un estator y su correspondiente rotor, especialmente se caracteriza porque, en el estator se encuentran alojados imanes, en forma general curvilínea, con uno de sus extremos próximos al rotor, y, los opuestos progresivamente alejados de él, estando los polos magnéticos de cada uno de estos imanes situados todos los de una polaridad en la totalidad de las zonas cóncavas de los imanes y, los polos opuestos en las zonas convexas de dichos imanes, situándose los extremos próximos al rotor de estos imanes de forma tal que cada uno de estos tape o cubra con respecto al centro de la máquina el centro geométrico del imán que le precede, disponiéndose que los imanes rotóricos tengan forma de diafragma sobre la zona circular central de dicho rotor, y sus polaridades magnéticas en disposición igual o contraria a la de los imanes estatóricos, produciéndose el movimiento de giro del rotor por la tendencia de los centros geométricos de sus imanes a colocarse alineadamente a los centros geométricos de los imanes estatóricos, habiéndose previsto la posibilidad de situar en el centro del rotor imanes con la misma disposición que los estatóricos, e igualmente estáticos, para de esta forma producir ambos conjuntos de imanes estatóricos un par de giro sobre los rotóricos, previéndose que para regular el arranque, velocidad o parada del rotor se dispongan medios manuales y/o automáticos que alejen o aproximen los extremos de los imanes estatóricos a los rotóricos.

2.- GENERADOR MAGNETICO, según reivindicación 1, caracterizado porque dependiendo de la situación relativa entre sí de los polos magnéticos de los imanes es-

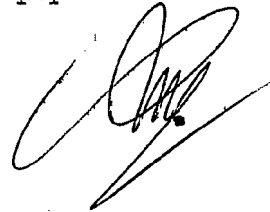
1       tatóricos y rotóricos, el rotor girará por atracción, re-  
pulsión o por ambos efectos combinados, siendo en este úl-  
timo caso cuando se colocarán en el interior del rotor los  
nuevos imanes estatóricos.

5                       3.- GENERADOR MAGNETICO, según reivindicación  
1, caracterizado porque, debido al giro de los imanes rotó-  
ricos se producen variaciones de flujo en los imanes esta-  
tóricos, variaciones de flujo que pueden ser aprovechados  
para la obtención de energía eléctrica por inducción.

10                      4.- Se reivindica por último como objeto so-  
bre el que ha de recaer la Patente de Invención que se so-  
licita: GENERADOR MAGNETICO.

15                      Todo conforme queda descrito y reivindicado  
en la presente Memoria descriptiva que consta de once pá-  
ginas mecanografiadas y dibujos adjuntos.

Madrid, 11 de Abril de 1978  
BERNARDO UNGRIA  
P.P.

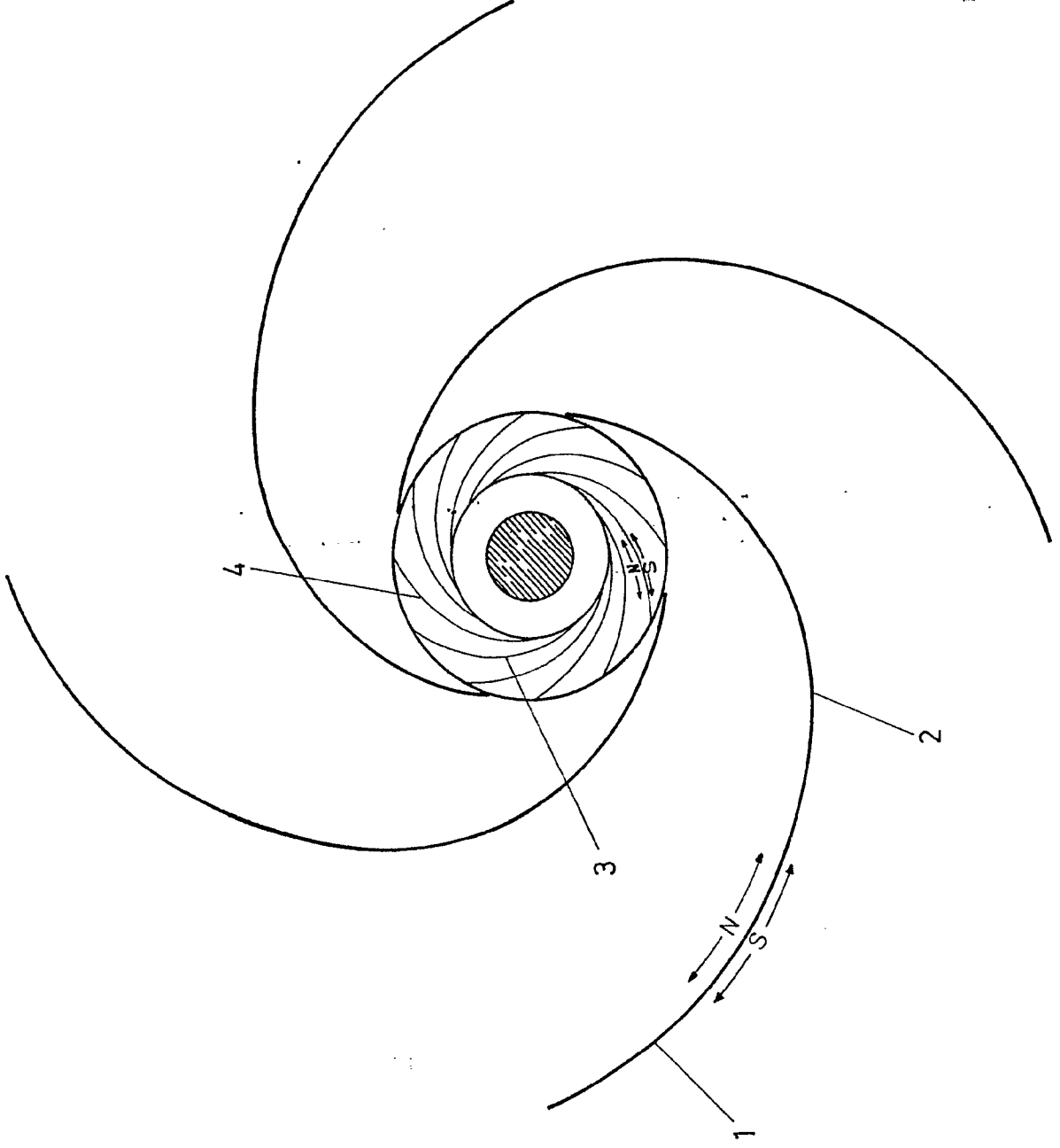


20


25

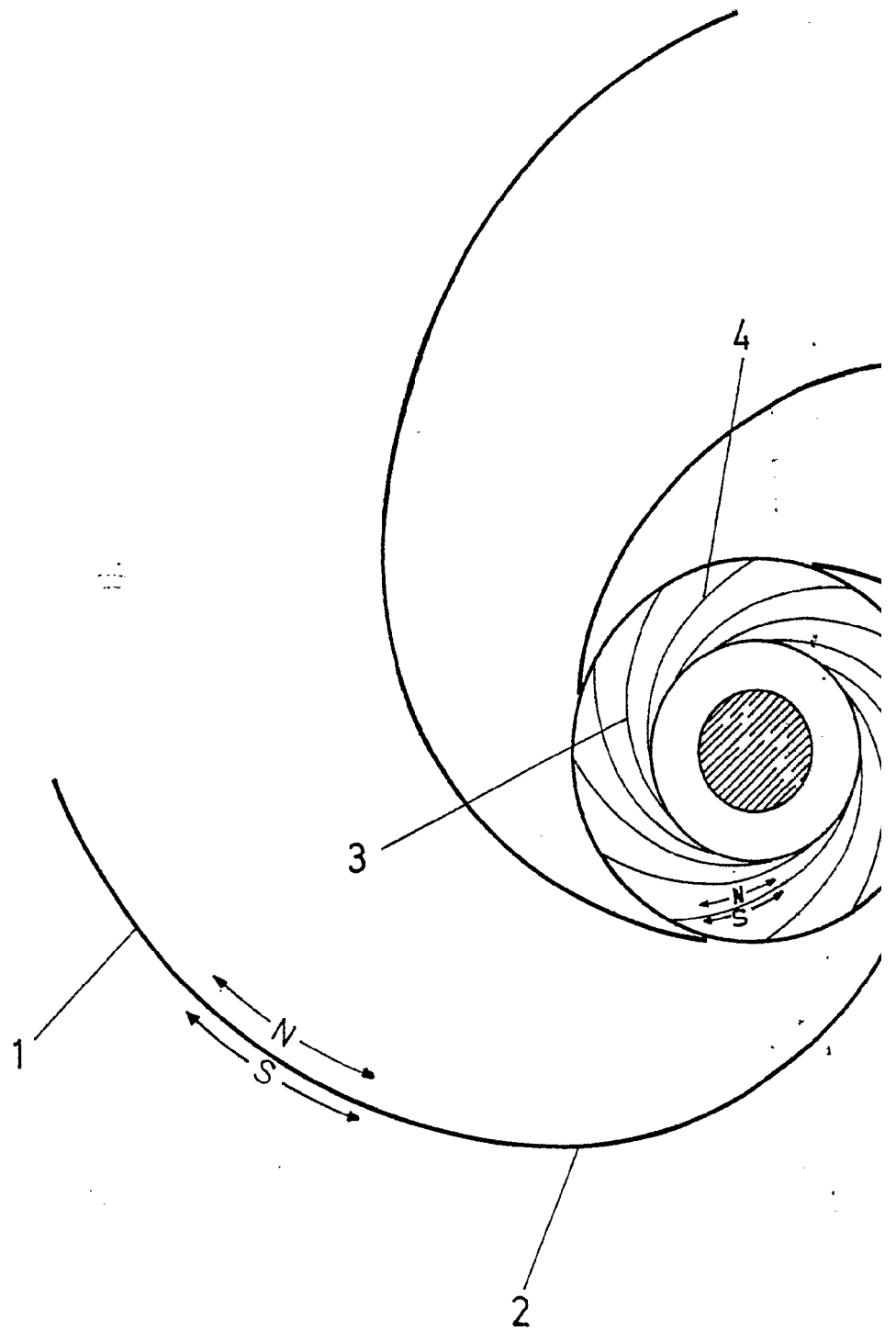


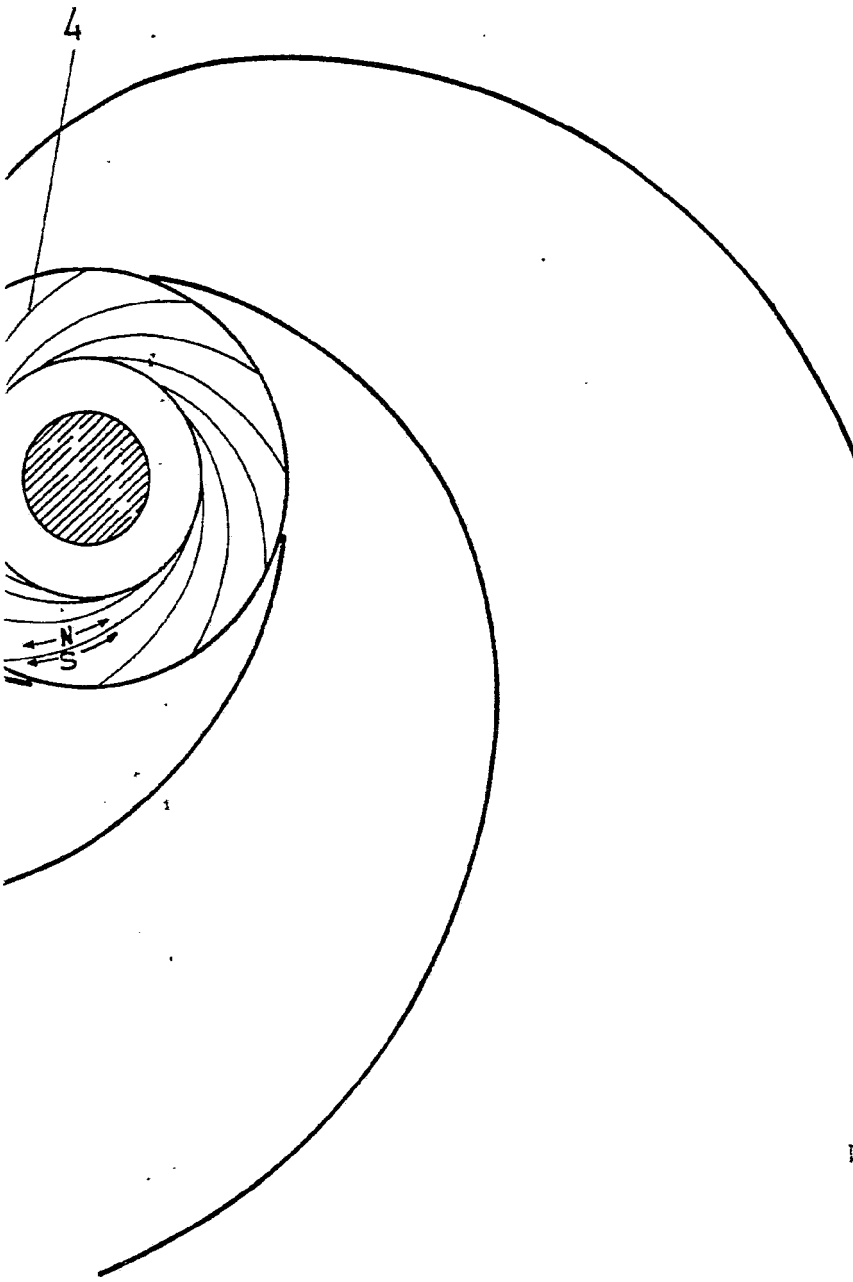
30



FOJA 4 VARIABLE  
Modelo 1 30 00001 1.0 0  
MEMORIA  
1980







ESCALA VARIABLE  
Madrid 5 de abril 1.975

BERNARDO UNGRIA  
I.D.T.