

MINISTERIO DE INDUSTRIA Y ENERGIA

Registro de la Propiedad Industrial



ESPAÑA

Concedido el Registro de acuerdo con los datos que figuran en la presente descripción y según el contenido de la Memoria adjunta.

(11) NUMERO	(10) A1
(21) 468.561	
(22) FECHA DE PRESENTACION	
5-Abril-1.978	

20 OCT. 1978

PATENTE DE INVENCION

(30) PRIORIDADES:	(32) FECHA	(33) PAIS
(31) NUMERO		
77/04006-1	6-4-77	Suecia

(47) FECHA DE PUBLICIDAD	(51) CLASIFICACION INTERNACIONAL	(62) PATENTE DE LA QUE ES DIVISIONARIA
	E05B	

(54) TITULO DE LA INVENCION
"PERFECCIONAMIENTOS INTRODUCIDOS EN UN DISPOSITIVO DE CIERRE"

(71) SOLICITANTE (S)
ERIK INGEMAR LINDBLOM (P 002-082 ES)

DOMICILIO DEL SOLICITANTE
Bjursättragatan 81, S-124 42 BANDHAGEN, Suecia

(72) INVENTOR (ES)
el solicitante

(73) TITULAR (ES)

(74) REPRESENTANTE
DON ALBERTO DE ELZABURU MARQUEZ (P.-68.719)

MCS/.

POOR QUALITY

1 El presente invento se refiere a un dispositivo
de cierre que comprende un primer elemento y un segundo ele-
mento, estando dicho primer elemento dispuesto para ser in-
5 troducido en dicho segundo elemento en la posición aplicada
del dispositivo de cierre, un candado que tiene un grillete,
formando dicho primer elemento un orificio pasante para per-
mitir el paso a su través del grillete, con el fin de impe-
dir que dicho primer elemento sea retirado de dicho segundo
10 elemento, y una protección para impedir el acceso al grille-
te con una herramienta de corte cuando éste está pasado a
través de dicho primer elemento y el candado está cerrado
en la posición aplicada del dispositivo de cierre.

15 Los candados se consideran, en general, como cie-
rres fiables, al menos si están bien fabricados, pero tienen
un punto débil, a saber, el grillete, que puede ser forzado
sin dificultades por personas que deseen violar el espacio
que ha sido cerrado por medio del candado, siendo cortado
el grillete por medio de una sierra, una lima o unas tena-
zas para cortar pernos, aunque el resto del candado sea ro-
20 busto y sólido.

25 Con el fin de evitar que el candado sea forzado en
esta forma, se han propuesto protecciones de distintas cla-
ses, merced a las cuales el grillete o el candado en su to-
talidad queda encerrado en un dispositivo a modo de caja.
Estas protecciones de la técnica anterior son, con frecuen-
cia, de construcción complicada y no pueden combinarse con
dispositivos de cierre ya existentes con candados, sin que
el dispositivo de cierre sea reconstruido sustancialmente.
La manipulación autorizada del dispositivo de cierre y del
30 candado resulta difícil y complicada con las protecciones

1 de la técnica anterior.

El objeto principal del invento es proporcionar una protección para dispositivos de cierre de la clase mencionada en lo que antecede, que haga que resulte imposible o muy difícil forzar el candado con herramientas de corte.

5 Otro objeto del invento es proporcionar una protección para dispositivos de cierre de la clase mencionada en lo que antecede, que pueda combinarse fácilmente con dispositivos de cierre ya existentes sin tener que recurrir a una reconstrucción radical de los mismos.

10 Todavía otro objeto del invento es proporcionar una protección para dispositivos de cierre de la clase mencionada que pueda combinarse con el dispositivo de cierre como una unidad separada.

15 Otro objeto del invento es proporcionar una protección en dispositivos de cierre de la clase mencionada en lo que antecede, que pueda utilizarse también cuando no se puedan usar protecciones según la técnica anterior.

Aún otro objeto del invento es proporcionar una protección en dispositivos de cierre de la clase mencionada en lo que antecede, que sea muy fácil de fabricar y que, por tanto, pueda producirse con costes razonables.

20 Objetos y ventajas adicionales del invento se indicarán en parte en la descripción que sigue y en parte resultarán evidentes de ella, o pueden desprenderse por la práctica del invento. Los objetos y ventajas del invento pueden realizarse y conseguirse por medio de los instrumentos y combinaciones particularmente indicados en la reivindicaciones anejas.

25 30. Para conseguir los objetos anteriores, y de acuer

1 do con el propósito del invento, como se incorpora y descri-
be ampliamente en esta memoria, se proporciona, de acuerdo
con el invento, una mejora en un dispositivo de cierre de la
5 clase mencionada en lo que antecede, según la cual la pro-
tección comprende un miembro en forma de U con dos ramas de
placa mutuamente separadas, en el espacio entre las cuales
se introduce dicho primer elemento para posicionar el gri-
llete entre las ramas de placa cuando el candado está cerra-
do con el grillete introducido a través del orificio de di-
10 cho primer elemento.

Los dibujos anejos, que se incorporan a esta memo-
ria y que constituyen parte de ella, ilustran realizaciones
del invento y, junto con la descripción, sirven para expli-
car los principios del mismo.

15 En los dibujos:

La figura 1 es una vista en sección horizontal de
un dispositivo de cierre montado para inmovilizar una puer-
ta respecto a una pared, representándose el dispositivo del
cierre en posición desaplicada;

20 La figura 2 es una vista frontal del dispositivo
de cierre de la figura 1 en posición aplicada;

La figura 3 es una vista en sección del dispositi-
vo de cierre en las figuras 1 y 2 a lo largo de la línea
III-III en la figura 2;

25 La figura 4 es una vista en sección del dispositi-
vo de cierre de las figuras 1 a 3, dada a lo largo de la lí-
nea IV-IV en la figura 3;

La figura 5 es una vista en sección correspondien-
te a la de la figura 4, que ilustra el candado en una posi-
ción antes de cerrar o después de abrir el dispositivo de
30

1 cierre;

5 La figura 6 es una vista en perspectiva que ilustra la realización preferida de la protección de acuerdo con el invento, combinada con un dispositivo de cierre del tipo descrito en las figuras 1 - 5;

La figura 7 es una vista en sección dada a lo largo de la línea VII-VII de la figura 6;

10 La figura 8 es una vista en sección horizontal de otra realización de un dispositivo de cierre para inmovilizar una puerta con relación a una pared, representándose el dispositivo de cierre en posición desaplicada;

La figura 9 es una vista frontal del dispositivo de cierre de la figura 8 en posición bloqueada;

15 La figura 10 es una vista en sección del dispositivo de cierre de las figuras 8 y 9, dada a lo largo de la línea X-X de la figura 9;

La figura 11 es una vista en sección del dispositivo de cierre de las figuras 8 - 10, dada a lo largo de la línea XI-XI de la figura 10;

20 La figura 12 es una vista en sección similar a la de la figura 10, de una realización modificada del dispositivo de cierre en ella ilustrada.

La figura 13 es una vista lateral de esta realización;

25 La figura 14 es una vista en sección horizontal de un dispositivo de cierre de otra realización para inmovilizar una puerta con relación a una pared;

30 La figura 15 es una vista en sección horizontal, parcialmente en planta, de todavía otro dispositivo de cierre con la protección de acuerdo con el invento;

1 La figura 16 es una vista en sección dada a lo largo de la línea XVI-XVI de la figura 15;

5 La figura 17 es una vista en planta de otra realización de un dispositivo de cierre con una protección de acuerdo con el invento, en posición desaplicada; y

La figura 18 es una vista frontal de esta realización en posición aplicada.

10 Haciendo referencia a las figuras 1 a 4, en ellas se representa, taladrado en una puerta 1 un orificio 2 a través del que está hecho pasar un pasador 3 que tiene una arandela 4 soldada a él. El pasador 3 está asegurado en el lado interior de la puerta por medio de una arandela 5 y una tuerca 6 roscada sobre una parte fileteada en un extremo del pasador. En el pasador hay formado, en el otro extremo del mismo, un orificio pasante diametral 7. Una placa 9, que está pivotada por medio de una bisagra 9' a una placa 10 que tiene una abertura 11, está asegurada a una pared estacionaria 8 mediante tornillos. A la placa 10 está soldado un miembro en forma de U, 12, que tiene una abertura 13 en 15 el puente del mismo, opuesta a la abertura 11. La puerta 1 está inmovilizada con relación a la pared 8, en la posición cerrada de la misma, mediante la placa 10-enfilada sobre el pasador 3, y el grillete 14 de un candado 15 usual que tiene un cuerpo 16, hecho pasar a través de la abertura 7 para ser bloqueado en el cuerpo 16.

20 Las ramas 17 y 18 de placa del miembro 12 en U están formadas de tal manera que el candado 15 cerrado, en cualquier posición girada o pivotada indicada con línea de trazos y puntos en la figura 4, tendrá protegido su grillete 14 por las ramas 17 y 18, de modo que el grillete no es-

1 té disponible para ser cortado por medio de una sierra, una lima o una tenazas para cortar pernos. Así, el miembro 12 forma una sencilla protección que evita que se pueda violar el dispositivo de cierre.

5 La figura 5 muestra que el invento proporciona también la posibilidad de utilizar un candado de tipo común en el que el cuerpo 16 debe ser hecho girar en torno al eje geométrico de una rama del grillete 14, con el fin de retirar el grillete del pasador 3. La llave del candado, en este caso, está introducida en el extremo 19 del cuerpo 16.

10 La realización de acuerdo con las figuras 6 y 7 es una modificación de la realización de acuerdo con las figuras 1 a 5 y se considera como la realización actualmente preferida debido a que la protección, en este caso como unidad separada, puede combinarse con un dispositivo de cierre usual ya existente. El miembro en U, en esta realización, está designado con 12' y está provisto de una base 51 soldada a él, teniendo dicha base forma de U y estando situada de manera suelta sobre la placa 10 en posición de a caballo.

15 El pasador 3 no se extiende en este caso más allá de la arandela 4; a esta arandela está soldada una argolla 52 que se extiende a través de la abertura 11 de la placa 10, cuya forma se ajusta naturalmente a la de la argolla, y una abertura correspondiente 53 en la base 51 y, finalmente, a través de la abertura 13 del puente del miembro en U 12'. En

20 las ramas 17 y 18 de placa del miembro 12', hay formados en grosamientos 54 con el fin de proporcionar espacio suficiente para la argolla 52. Entre las ramas se extiende un pasador transversal 55 remachado a las ramas, y el grillete 14 del candado 15 encierra la argolla 52 así como el pasador

25

30

1 transversal 55. Por tanto, el miembro 12', situado de mane-
ra suelta con la base 51 del mismo contra la puerta 1, es
mantenido en la posición representada. Además, el pasador
transversal 55 cumple la importante misión de impedir que
5 las ramas 17 y 18 sean curvadas, separando una de otra.

La protección que comprende el miembro 12' en for-
ma de U y la base 51, así como el pasador transversal 55, es-
tá hecha, de preferencia, de un acero templado o endurecido
superficialmente, y dicho miembro está conectado, preferi-
blemente, a la base mediante soldadura de arco en argón. De-
10 bido al hecho de que el pasador transversal 55 está remacha-
do de manera avellanada o embutida, como se verá por las fi-
guras 6 y 7, no es posible de extraer el pasador transver-
sal.

15 De preferencia, en el miembro 12' en forma de U
está dispuesta una aleta 56 girada hacia abajo que impide
que la argolla 52 sea retirada o cortada por debajo de la
placa 10. Puede obtenerse una protección correspondiente
formando la placa 4 con una pestaña extrema vuelta hacia
20 arriba pero, naturalmente, es más ventajoso disponer este
detalle en relación con la protección propiamente dicha, es
decir, el miembro 12'.

En la realización de acuerdo con las figuras 8 y
9, existe un orificio 22 taladrado en una puerta 21. A tra-
25 vés de este orificio, está hecho pasar un pasador 23, al
que está soldada una protección formada por un miembro en U
24. El pasador 23 está conectado al lado interior de la
puerta por medio de una arandela 24 y una tuerca 25. Una
placa 27 está conectada mediante tornillos a una pared es-
tacionaria 26, estando pivotada dicha placa 27 a una placa
30

1 28 que forma dos aberturas alargadas 29 y 30 con el fin de ser enfiladas sobre las ramas 31 y 32 de placa del miembro 24 en forma de U.

5 La placa 28 está bloqueada al miembro 24 en forma de U por medio de un pasador 33 que atraviesa aberturas 34 y 35 de las ramas 31 y 32 y que tiene, entre las ramas, un orificio diametral pasante 36, a través del que puede ser hecho pasar el grillete 14 de un candado 15, inmovilizando dicho grillete 14 el pasador 33 respecto al miembro 24 en forma de U.

10

Si la holgura existente entre las aberturas 34 y 35 y el pasador 33 se hace suficientemente pequeña, el pasador 33 hará que resulte más difícil curvar las ramas 31 y 32 del miembro 24 en forma de U.

15

Las ramas 31 y 32 del miembro 24 en U están formadas, también en este caso, de tal manera que el grillete 14 del candado 15 esté protegido de la manera antes descrita en relación con la realización de acuerdo con las figuras 1 a 5.

20

En la modificación según las figuras 12 y 13, el pasador 33 está constituido por un pasador plano 33' hecho de chapa de acero endurecida superficialmente o templada con una forma curvada, estando el pasador recibido en ranuras 34' y 35' de las ramas 31 y 32 y estando situado con su borde cóncavo mirando hacia los extremos exteriores de las ramas 31 y 32. Cuando se tire del candado 15, este pasador ejercerá fuerzas contra las ramas 31 y 32 que proporcionarán una tendencia a que las ramas se curven una hacia otra de tal manera que se reduzca la distancia existente entre ellas, lo que reduce todavía más las posibilidades de alcan

30

1 zar el grillete.

5 En la realización de acuerdo con la figura 14, que coincide con la realización de las figs. 8 - 11, en lo que a la disposición de la puerta 21 se refiere, el pasador 33 se extiende hacia un lado y penetra en un orificio ciego 36 de una pared estacionaria 37 para inmovilizar la puerta 21 con respecto a la pared 37. Cuando está desbloqueada, la puerta puede abrirse en la dirección marcada con 38. El pasador 33, en este caso, puede formar parte de un pestillo en la puerta 21.

10 En la realización de acuerdo con las figuras 15 y 16, una argolla 41 en forma de U está conectada a una placa 42 que, a su vez, está conectada a una puerta 43. Sobre la argolla 41 hay enfilada una placa 44 que, en la misma forma que las placas 10 y 28, está conectada a una pared estacionaria. La placa 44 está inmovilizada con respecto a la placa 42 y a la argolla 41 por medio de un miembro 45 separado, en forma de S, a través de cuyas tres ramas de placa 46 a 48 pasa un pasador 49 formado con una cabeza. La argolla 41 está inmovilizada respecto al miembro 45 entre las ramas 46 y 47 por medio del pasador 49, que, a su vez, está inmovilizado respecto al miembro 45 de un candado 15 cuyo grillete 14 pasa a través de un orificio diametral pasante del pasador, situado entre las ramas 47 y 48, formando así dichas ramas, junto con el puente 50 entre ellas, el miembro de U de la protección.

20 En la realización de acuerdo con la figura 17, se describe un miembro en U 24 en una puerta 21 y una placa pivotada 28 en una pared 26, como en las figuras 8 a 10. Sin embargo, en este caso, la placa 28 está formada con una par

30

08058

1 te 57 en U que está recibida en el miembro en U 24, entre
sus ramas, y está inmovilizada con respecto a dicho miembro
por medio del pasador 33 y el candado 15, pasando el pasa-
dor a través de las ramas de placa del miembro 24 y de la
5 parte 57 en forma de U.

En cada caso, el candado 15 debe quedar encerrado
por las ramas de placa 17 y 18, 31 y 32, 47 y 48, respéti-
vamente, en forma tan estrecha como sea posible.

10 Sé entenderá que si se utiliza un candado en el
que el cuerpo, cuando el candado ha sido abierto, pueda ser
hecho girar en torno a un extremo del grillete, alrededor
de un eje geométrico que es perpendicular al plano del gri-
llete, y en el que la llave del candado se introduce en el
cuerpo en una dirección que coincide sustancialmente con el
15 plano del grillete, las ramas de la protección que encierra
el candado pueden hacerse tan grandes que protejan también
el cuerpo propiamente dicho del candado.

Finalmente, debe añadirse que la protección de
acuerdo con el invento puede utilizarse en dispositivos de
20 cierre de tipos distintos a los antes descritos. Así, es po-
sible, por ejemplo, utilizar la protección en puertas con
el fin de impedir que la puerta sea levantada de sus pasado-
res de pivote, estando en ese caso el pasador 33, represen-
tado en la fig. 14, como pasador de pivote de la puerta, co-
25 nectado, por ejemplo, a un montante de la puerta, mientras
que el miembro en U 24 está conectado a la puerta. En la
realización de acuerdo con las figs. 15 y 16, la distancia
entre las ramas 46 y 45 puede hacerse suficientemente gran-
de con el fin de recibir dos argollas o patillas entre ellas,
30 cada una de las cuales está conectada a una puerta o una a

1 una puerta y la otra a una pared. También es posible propor-
cionar la protección en combinación con un pasador que está
destinado a ser hecho girar con el fin de activar el dispo-
sitivo de cierre y a bloquear el pasador en una posición pi-
5 votada predeterminada por medio del candado.

El invento proporciona una protección de candado
como unidad separada o como parte integrante de un dispositi-
tivo de cierre, que es de construcción sencilla y fiable y
que puede fabricarse fácilmente a bajo coste, ofreciendo
10 una gran seguridad frente a intentos de cortar el grillete
del candado.

Será evidente para los expertos en la técnica que
podrían realizarse diversas modificaciones y variaciones en
la protección y en el dispositivo de bloqueo protegido del
15 invento, sin apartarse por ello del espíritu ni del alcan-
ce del invento.

20

25

30

08058

REIVINDICACIONES

1
5 Los puntos de invención propia y nueva que se presentan para que sean objeto de esta solicitud de Patente de Invención en España, por VEINTE años, son los que se recogen en las reivindicaciones siguientes:

10 1ª.- Perfeccionamientos introducidos en un dispositivo de cierre que comprende un primer elemento y un segundo elemento, estando dispuesto dicho primer elemento para ser introducido en dicho segundo elemento, en la posición aplicada del dispositivo de cierre, un candado que tiene un grillete, formando dicho primer elemento una abertura pasante para el paso del grillete, con el fin de impedir que dicho primer elemento sea retirado de dicho segundo elemento, y una protección para impedir el acceso al grillete con una herramienta de corte cuando el grillete está pasado a través de dicho primer elemento y el candado está cerrado en la posición aplicada del dispositivo de cierre, cuyos perfeccionamientos residen en que la protección comprende un miembro en forma de U con dos ramas de placa mutuamente espaciadas, en el espacio entre las cuales se introduce dicho primer elemento para colocación del grillete entre las ramas de placa cuando el candado está cerrado con el grillete insertado a través del orificio en dicho primer elemento.

15 20 25 2ª.- Perfeccionamientos de acuerdo con la reivindicación 1ª, según los cuales el puente del miembro en forma de U constituye una abertura para la introducción de dicho primer elemento.

30 3ª.- Perfeccionamientos de acuerdo con la reivindicación 2ª, según los cuales un pasador transversal está

1 conectado a las ramas del miembro en forma de U, puenteadando el espacio entre las ramas, para ser encerrado por el grillete del candado, pasado a través de la abertura de dicho primer elemento.

5 4ª.- Perfeccionamiento de acuerdo con las reivindicaciones 2ª o 3ª según los cuales el miembro en U forma una unidad separada.

10 5ª.- Perfeccionamientos de acuerdo con la reivindicación 4ª, según los cuales el miembro en U comprende una base formada para cabalgar sobre dicho segundo elemento.

15 6ª.- Perfeccionamientos de acuerdo con la reivindicación 1ª, según los cuales dicho primer elemento comprende un pasador separado recibido por aberturas formadas por las ramas de dicho miembro en U, y según las cuales dicho pasador forma un orificio pasante para recibir el grillete del candado.

20 7ª.- Perfeccionamientos de acuerdo con la reivindicación 6ª, según los cuales dicho pasador forma parte de un cerrojo.

8ª.- Perfeccionamientos de acuerdo con una cualquiera de las reivindicaciones 2ª a 7ª, según los cuales el miembro en U forma parte de dicho segundo elemento.

25 9ª.- Perfeccionamientos de acuerdo con la reivindicación 6ª, según los cuales dicho primer elemento comprende la parte en U que ha de ser recibida entre las ramas de dicho miembro en U, formando las ramas de la parte U aberturas para recibir el pasador cuando está introducido a través de las aberturas formadas por las ramas del miembro en U.

30 10ª.- Perfeccionamientos de acuerdo con la reivin

1 dicación 6ª, según los cuales el miembro en U forma parte de un elemento en forma de S que tiene tres ramas de placas paralelas, formando todas ellas aberturas coincidentes para recibir el pasador.

5 11ª.- Perfeccionamientos de acuerdo con la reivindicación 10ª, según los cuales el segundo elemento está dispuesto para ser recibido entre la parte del elemento en S que forma el miembro en U, y la tercera rama del elemento en S.

10 12ª.- Perfeccionamientos de acuerdo con una cualquiera de las reivindicaciones 1ª a 5ª, según los cuales dicho segundo elemento forma una abertura para recibir a dicho primer elemento en ella.

15 13ª.- Perfeccionamientos de acuerdo con la reivindicación 6ª, según los cuales el pasador es plano y está curvado en la dirección longitudinal del mismo, formando un borde cóncavo y un borde convexo, para tener dicho borde cóncavo mirando hacia los extremos libres de las ramas del miembro en U cuando el pasador está introducido a través de las aberturas en dichas ramas.

20 14ª.- "PERFECCIONAMIENTOS INTRODUCIDOS EN UN DISPOSITIVO DE CIERRE".

25

30

08058

1

Tal y como se ha descrito en la Memoria que antecede, representado en los dibujos que se acompañan y con los fines que se han especificado.

5

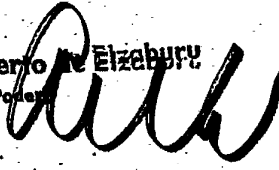
Esta Memoria consta de quince hojas escritas a máquina por una sola cara.

Madrid, 14 JUN 1978

P. A.

10

Alberto Elizaburu
Por Poder



15

20

25

08058

LBG,

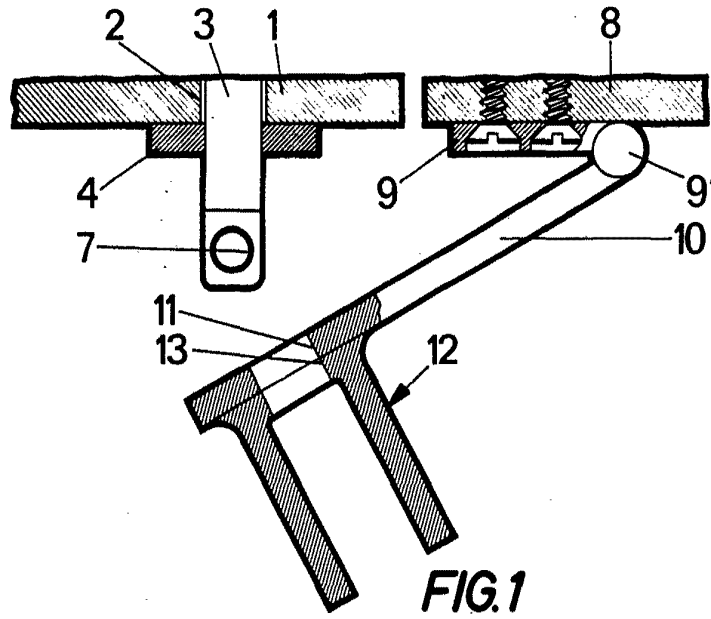


FIG. 1

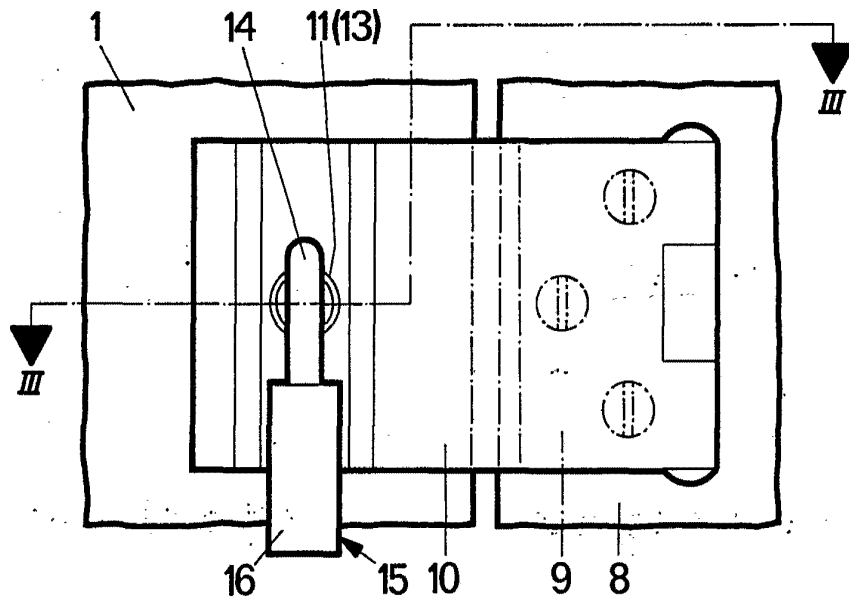


FIG. 2

Alberto de Szaburu
Per Podar

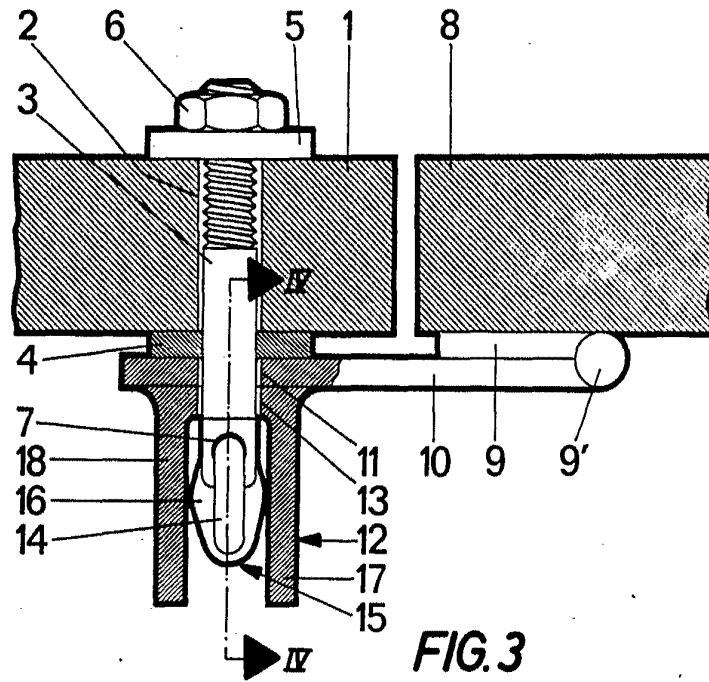


FIG. 3

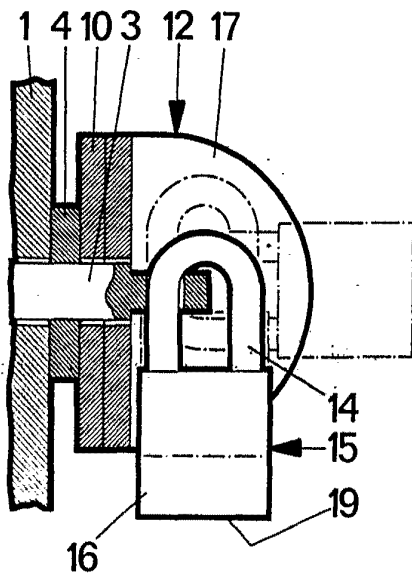


FIG. 4

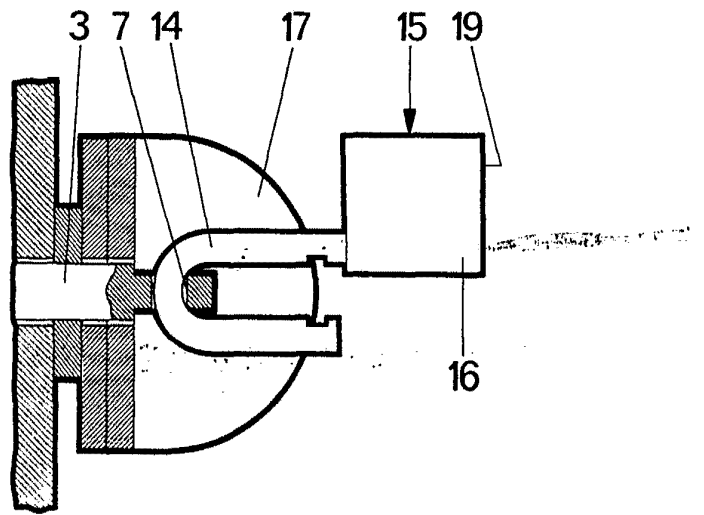


FIG. 5

Alberto & Elzaburg
Por Poder

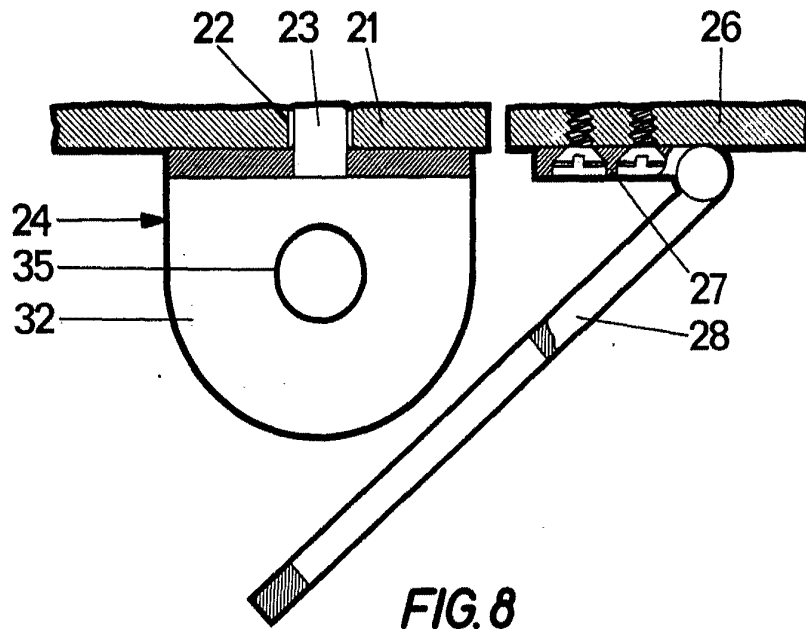


FIG. 8

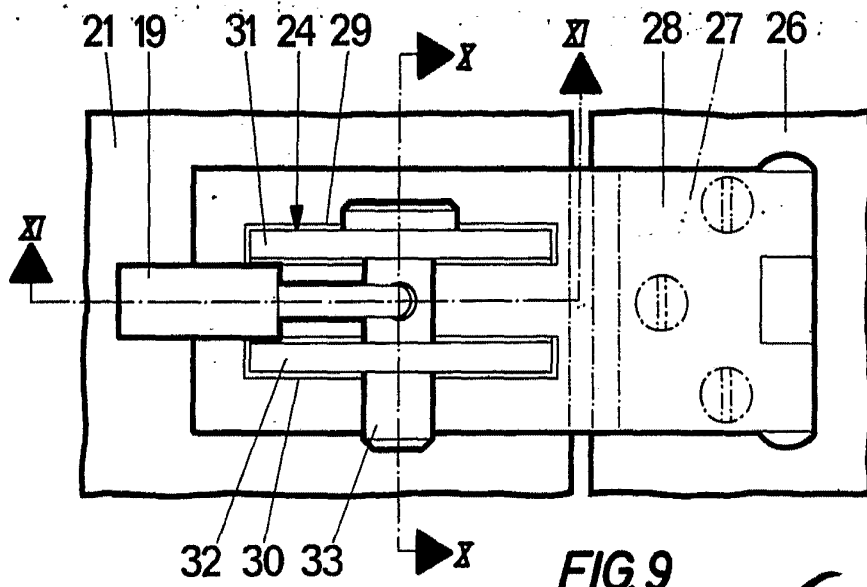


FIG. 9

Alberto de Elsbury
For Patent

68713

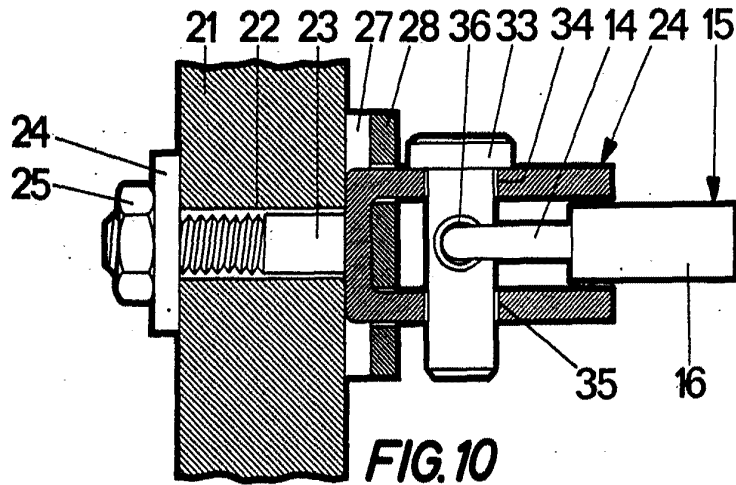


FIG. 10

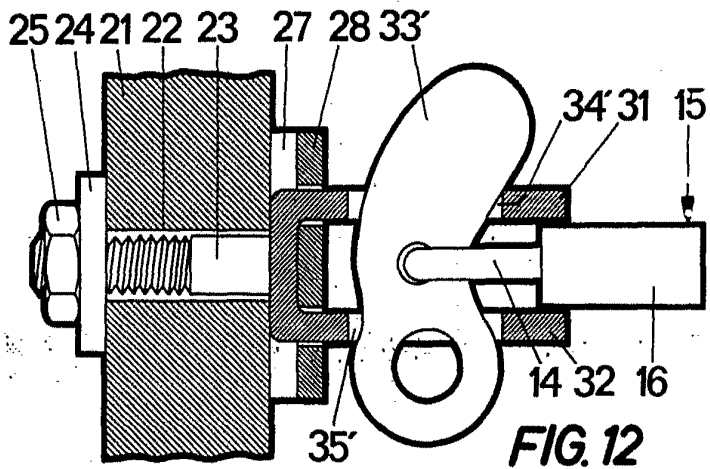


FIG. 12

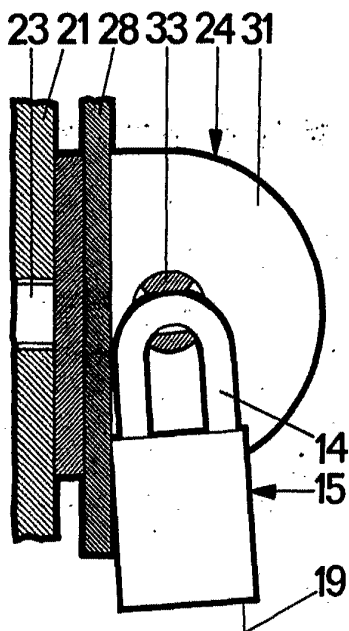


FIG. 11

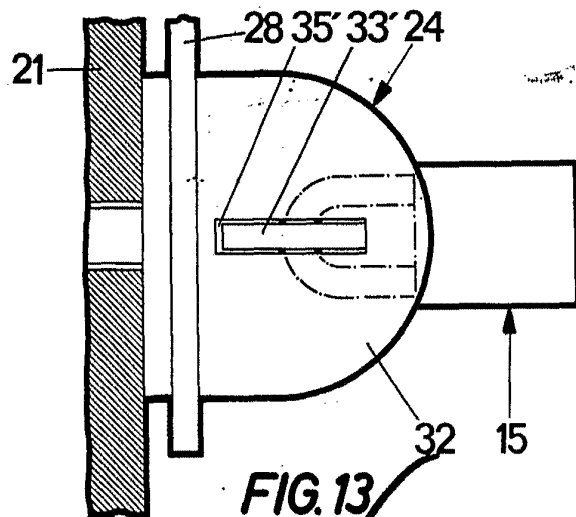
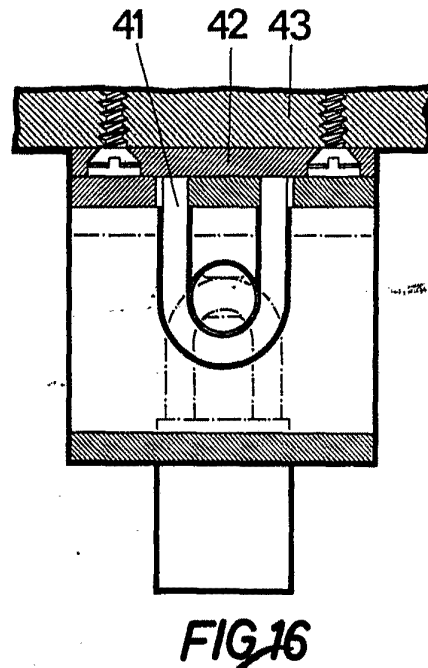
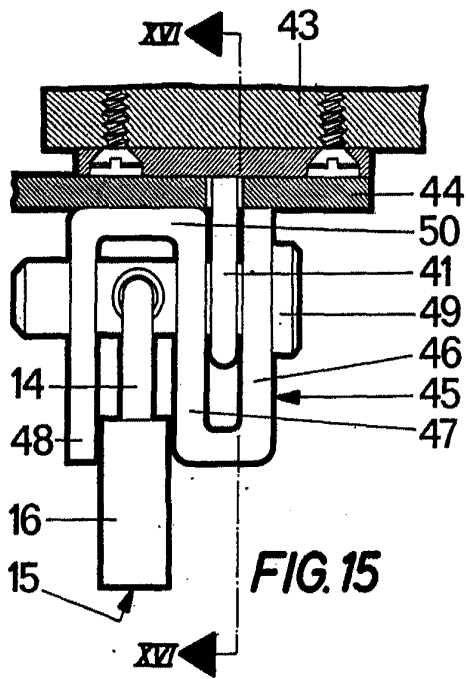
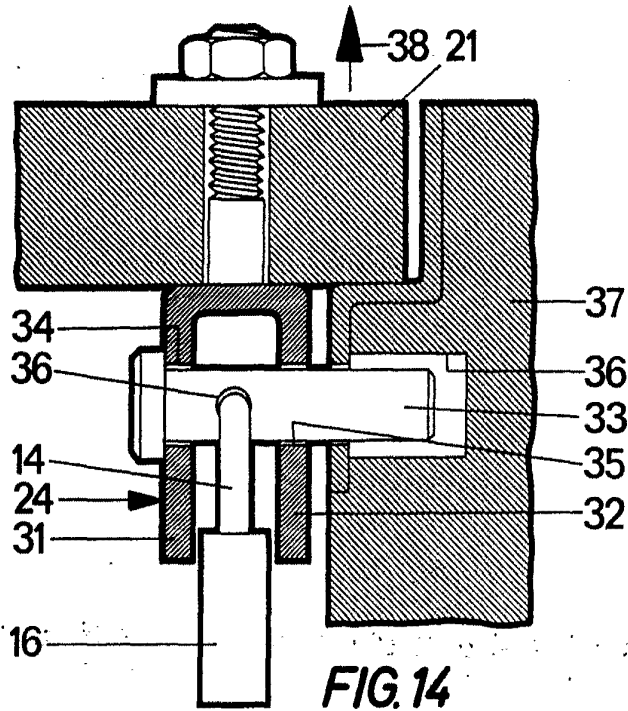


FIG. 13

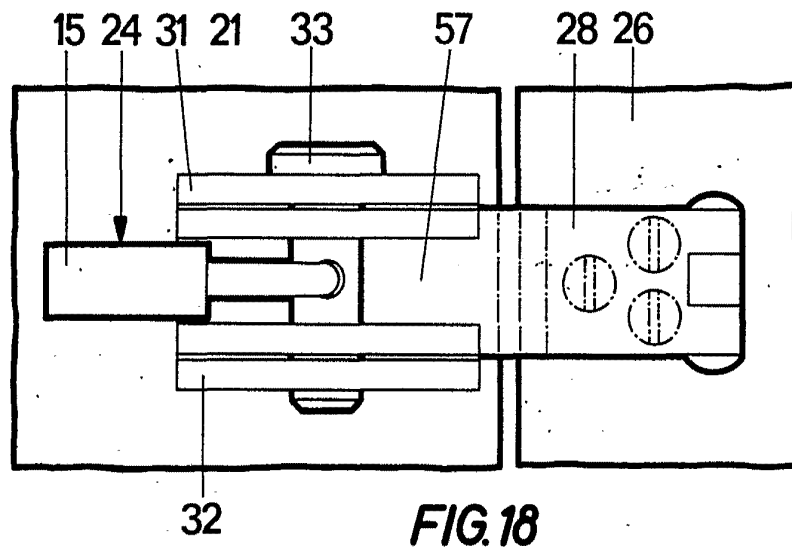
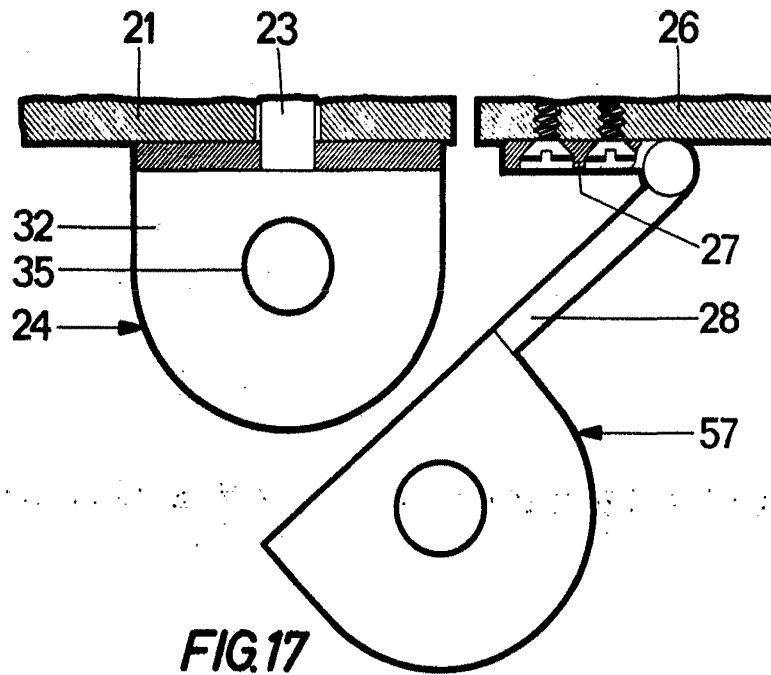
Albergo d'Alghero
 Via Poer





Alberto de Elizburu
For Patent

5 9 7 1 3 4



Alberto de Elzaburo
Por Poder,