

MINISTERIO DE INDUSTRIA Y ENERGIA

Registro de la Propiedad Industrial



ESPAÑA

Concedido el Registro de acuerdo con los datos que figuran en la presente descripción y según el contenido de la Memoria adjunta.

(18) ES	(11) NUMERO 468.531	(10) A1
(22) FECHA DE PRESENTACION 4-4-1978		

20 OCT. 1978

PATENTE DE INVENCION

(16) PRIORIDADES:		
(31) NUMERO 77/10288	(32) FECHA 5-4-1977	(33) PAIS Francia
(47) FECHA DE PUBLICIDAD	(51) CLASIFICACION INTERNACIONAL A63F	(52) PATENTE DE LA QUE ES DIVISIONARIA
(54) TITULO DE LA INVENCION "PERFECCIONAMIENTOS INTRODUCIDOS EN LOS DISPOSITIVOS QUE PERMITEN PLANTEAR PREGUNTAS Y OBTENER RESPUESTAS CORRESPONDIENTES"		
(71) SOLICITANTE (ES) EDITIONS EDMOND DUJARDIN S.A. (OZ/PM/GDR H.11.448-Cas 17-174)		
DOMICILIO DEL SOLICITANTE 33260 La Teste de Buch, Francia		
(72) INVENTOR (ES) Jean CLOUP y Philippe CLOUP		
(73) TITULAR (ES)		
(74) REPRESENTANTE DON ALBERTO DE ELZABURU MARQUEZ (P.-68.614)		

jga

1 El presente invento tiene por objeto un perfeccionamiento en los dispositivos que permiten hacer preguntas y obtener respuestas correspondientes.

5 Se conocen juegos en los que pueden hacerse una o varias preguntas y pueden recibir una respuesta cerrando un circuito eléctrico que comprende un órgano de aviso.

10 Es bien conocido el hecho de utilizar una tarjeta o ficha que presenta bornes de entrada correspondientes a las preguntas y que están unidos de manera adecuada por órganos conductores a bornes de salida correspondientes a las respuestas.

15 En los dispositivos conocidos, el cierre del circuito entre los bornes de entrada y de salida, es realizado por medio de dos órganos de contacto móviles que forman parte de un circuito que comprende una fuente de corriente y un órgano de aviso sonoro o luminoso.

20 Conforme al presente invento, el cuerpo humano de al menos un jugador es utilizado como parte integrante del circuito conductor, siendo susceptible dicho jugador de colocar uno de los dedos de una mano sobre uno de los bornes de entrada, mientras que con la otra mano el jugador mantiene una punta de contacto a modo de bolígrafo detector en contacto con uno de los bornes de salida.

25 Esta disposición permite utilizar el juego con un único bolígrafo detector sostenido por una de las manos del jugador, mientras que, con la otra mano, coloca un dedo sobre la pregunta planteada. Se está así en presencia de un juego que permite evitar la utilización de órganos de contacto móviles y de cables flexibles que unen dichos órganos al circuito indicador.

1           Otras características y ventajas del invento serán mejor comprendidas con la descripción que va a seguir de un ejemplo de realización y con referencia a los dibujos adjuntos en los que:

5           La figura 1 es una vista en perspectiva de un modo de realización del juego según el invento;

          La figura 2 es una vista en planta de una cartulina de juego;

10          La figura 3 es una vista en corte de una cartulina de juego;

          La figura 4 es una vista en corte de la punta detectora;

          La figura 5 es una vista esquemática del circuito eléctrico de la punta detectora.

15          En las figuras 1 y 2 se ha representado una de las fichas del juego 1 según el invento, en la que están representadas una serie de casillas 2 de pregunta que presentan en particular figuras 3 y una serie de casillas 4 de respuesta que comprenden un texto explicativo correspondiente a la figura 3.

20          En cada casilla 2 de pregunta, está previsto un borne conductor 5 que está unido por un órgano conductor 6 a un borne conductor 7 de una casilla de respuesta 4.

25          Según un modo de realización de la ficha 1, ésta está constituida (figuras 2 y 3) por una hoja o placa rígida aislante 8 sobre la que está dispuesto un circuito conductor impreso 6 que une entre sí los bornes 5 y 7, estando constituido dicho circuito conductor por un depósito de tinta conductora y estando recubierto por una capa 9 de materia aislante opaca susceptible de recibir una capa de impre

1 sión 10 que representa en particular las diferentes casillas  
de pregunta 2 y de respuesta 4.

5 Conforme al invento, el cuerpo humano del jugador  
es utilizado como parte integrante del circuito conductor,  
siendo susceptible dicho jugador de colocar uno de los de-  
dos 11 de una mano 12 sobre uno de los bornes 5 de entrada  
correspondiente a una pregunta, mientras que la otra mano  
13 sostiene un bolígrafo detector 14 que está en contacto  
con uno de los bornes de salida 7 correspondiente a una res-  
10 puesta. La unión entre la mano 12 y la mano 13 está asegura-  
da por el cuerpo del jugador.

15 El bolígrafo o punta detectora 14 comprende un re-  
ceptáculo 15 en el que está dispuesta una fuente de corrien-  
te 16 (figuras 4 y 5) constituida por al menos pila que ali-  
menta un órgano de aviso constituido por una lámpara de in-  
candescencia 17 unida a un amplificador de corriente 18 que  
lleva una punta de contacto 19 susceptible de entrar en con-  
tacto con un borne de salida 7.

20 El juego según el invento es utilizado de la mane-  
ra siguiente.

25 El jugador coloca un dedo 11 de una de sus manos  
12 sobre un borne 15 correspondiente a una casilla de pre-  
gunta 2 y con la otra mano 13 que lleva el bolígrafo detec-  
tor 14, pone en contacto la punta 19 de esta última con el  
borne 7 de salida correspondiente a una casilla de respues-  
ta 4.

30 Si la unión por el conductor 6 está efectivamente  
realizada entre el borne de entrada 5 y el borne de salida  
7, la corriente que proviene de la fuente de corriente 16  
atraviesa el cuerpo humano del jugador pasando de la mano

1 12 a la mano 13 y el amplificador 18 permite la alimenta-  
ción de la lámpara 17 que se enciende, indicando así que la  
respuesta corresponde efectivamente a la pregunta planteada.

5 Por el contrario, si la unión entre el borne de  
entrada 5 y el borne de salida 7 no está bien realizada por  
el conductor 6, no atraviesa ninguna corriente el cuerpo hu-  
mano del jugador y la lámpara 17 no se enciende, indicando  
que la respuesta no corresponde a la pregunta planteada.

10 El hecho de utilizar una pila de baja tensión y  
un amplificador de corriente hace el juego perfectamente ino-  
fensivo para el usuario.

Sin embargo, tal dispositivo puede tener otras uti-  
lizaciones distintas a las de los juegos de preguntas y res-  
puestas, o de preguntas con respuestas múltiples.

15 El dispositivo puede ser realizado imprimiendo el  
circuito sobre hojas volantes, fichas u hojas encuadradas.

El dispositivo puede ser utilizado para la enseñan-  
za, a fin de permitir al usuario adquirir conocimientos nue-  
vos o verificar sus propios conocimientos, en particular en  
20 historia, geografía, ciencias, código de la circulación, etc.

Según otra característica del invento, el disposi-  
tivo es utilizado para la realización de tests de orienta-  
ción y selección de candidatos a un empleo, de reclutas mili-  
tares, etc.

25 Según otra característica del invento, el disposi-  
tivo es utilizado para exámenes médicos y tests psicológicos.

Bien entendido que pueden ser introducidas diver-  
sas modificaciones por el técnico en los dispositivos o pro-  
cedimientos que acaban de ser descritos únicamente a título  
30 de ejemplo no limitativo, sin salir del marco del invento.

REIVINDICACIONES

Los puntos de invención propia y nueva que se presentan para que sean objeto de esta solicitud de Patente de Invención en España, por VEINTE años, son los que se recogen en las reivindicaciones siguientes:

1ª.- Perfeccionamientos introducidos en los dispositivos que permiten plantear preguntas y obtener respuestas correspondientes que comprenden fichas que presentan cada una bornes de entrada correspondientes a preguntas, que están unidos de manera adecuada por órganos conductores a bornes de salida correspondientes a las respuestas, caracterizados porque el cuerpo humano de al menos un jugador es utilizado como parte integrante del circuito conductor, siendo susceptible dicho jugador de colocar uno de los dedos de la mano sobre uno de los bornes de entrada mientras que con la otra mano el jugador sostiene una punta de contacto detectora en contacto con uno de los bornes de salida.

2ª.- Perfeccionamiento en los dispositivos según la reivindicación 1ª, caracterizados porque la punta detectora está constituida por un receptáculo en el que está dispuesto un órgano de aviso luminoso o sonoro, unido a un amplificador y a una fuente de corriente, estando unido dicho amplificador por una punta de contacto a uno de los bornes de salida.

3ª.- Perfeccionamientos en los dispositivos según la reivindicación 1ª, caracterizados porque las fichas que llevan los bornes de entrada y de salida, están constituidas por una hoja aislante sobre la que se ha dispuesto un circuito impreso que une entre ellos dichos bornes constituido por un depósito de tinta conductora, estando recu-

1 bierto dicho circuito impreso por una capa de materia ais-  
lante y opaca susceptible de recibir una capa de impresión  
que representa un conjunto de preguntas y respuestas.

5 4ª.- Perfeccionamientos en los dispositivos según  
la reivindicación 1ª, caracterizados porque el dispositivo  
es utilizado para la enseñanza a fin de permitir al usuario  
adquirir conocimientos nuevos o verificar sus propios cono-  
cimientos.

10 5ª.- Perfeccionamientos en los dispositivos según  
la reivindicación 1ª, caracterizados porque el dispositivo  
es utilizado para la realización de tests de orientación y  
de selección de personas.

15 6ª.- Perfeccionamientos en los dispositivos según  
la reivindicación 1ª, caracterizados porque el dispositivo  
es utilizado para exámenes médicos y tests psicológicos.

7ª.- Perfeccionamientos en los dispositivos según  
la reivindicación 1ª, caracterizados porque el circuito es-  
tá impreso sobre hojas volantes, fichas, u hojas encuaderna-  
das.

20 8ª.- "PERFECCIONAMIENTOS INTRODUCIDOS EN LOS DIS-  
POSITIVOS QUE PERMITEN PLANTEAR PREGUNTAS Y OBTENER RESPUES-  
TAS CORRESPONDIENTES".

25

30

03058

1

Tal y como se ha descrito en la Memoria que antecede, representado en los dibujos que se acompañan y con los fines que se han especificado.

5

Esta Memoria consta de siete hojas escritas a máquina por una sola cara.

Madrid, 09. MAY 1978

P. A.

**Alberto de Elzaburu**  
Por Poder,

10

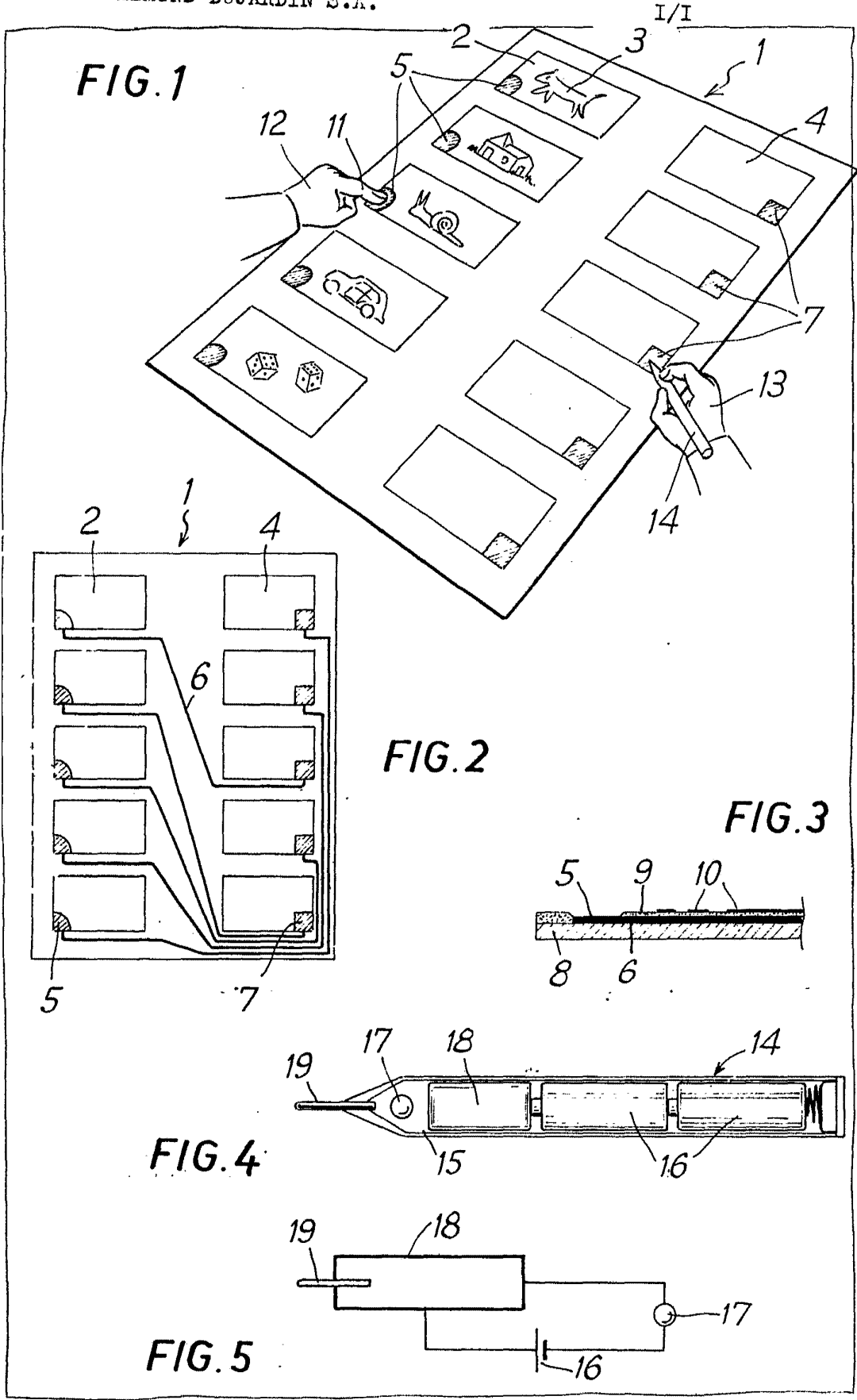
15

20

25

03058

LBG.



Alberto de Elizabete  
Por Poder,