

20 NOV. 1978

ES

19	NUMERO	468445	10	A1
22	FECHA DE PRESENTACION			



ESPAÑA

Concedida el Registro de acuerdo con los datos que figuran en la presente descripción y según el contenido de la Memoria adjunta.

## PATENTE DE INVENCION

30 PRIORIDADES:		
31 NUMERO	32 FECHA	33 PAIS
77 09822	31 de Marzo de 1.977	Francia
47 FECHA DE PUBLICIDAD	51 CLASIFICACION INTERNACIONAL	62 PATENTE DE LA QUE ES DIVISIONARIA
	G06F, G06K	
54 TITULO DE LA INVENCION		
" SISTEMA DE CONTABILIZACION DE UNIDADES HOMOGENEAS PREDETERMINADAS "		
71 SOLICITANTE (S) La Sociedad Anónima Francesa:		
COMPAGNIE INTERNATIONALE POUR L'INFORMATIQUE CII-HONEYWELL BULL		
DOMICILIO DEL SOLICITANTE		
94, Avenue Gambetta 75020 PARIS (Francia)		
72 INVENTOR (ES)		
1.- Georges Giraud 2.- Jean Mollier		
73 TITULAR (ES)		
74 REPRESENTANTE		
DON FRANCISCO GARCIA CABRERIZO		S/Ref.: Espagne 2029 N/Ref.: O.G. 33900/J.M.

La presente invención se refiere a un sistema de contabilización de unidades homogéneas predeterminadas con ayuda de un objeto portador de informaciones y de medios - externos de inscripción y/o de explotación de dichas infor-

5. maciones.

Más exactamente, tal sistema está formado por:

- un objeto portador de una cuantía inicial y en cargo de registrar cantidades correspondientes a prestaciones recibidas o realizadas;
- 10. - un aparato capaz de inscribir en el objeto dicha cuantía inicial;
- un aparato susceptible de modificar en el objeto la cuantía disponible en una cantidad correspondiente - a la prestación deseada o recibida cuya entrega es validada por dicho aparato;
- 15. - un sistema de enlace entre el objeto y dichos aparatos.

El objetivo de la invención es crear un soporte de transacción o de registro capaz de registrar valores en

20. teros de unidades y de servir de embargo y de contabilización de los datos de la transacción o del registro efectuado, principalmente para los fines de garantía previa a la operación exigida o de prueba. Las aplicaciones son numerosas: puede tratarse, por ejemplo, de registrar trabajos -

25. realizados (en tiempo o en unidades), de registrar cantidades de productos o servicios prestados o recibidos ( por ejemplo, por conexión con un contador volumétrico), etc... ya sea con vistas a un pago o bien a un ingreso en metálico o bien más simplemente con vistas a una contabilización

30. cómoda y probadora.

Las aplicaciones más evidentes son el pago de -  
prestaciones eliminando toda manipulación de dinero en -  
efectivo o de moneda escriturada, por lo que la continua-  
ción de la descripción de la invención se refiere para ma-  
5. yor claridad a situaciones de pago no personalizadas equi-  
valentes a dinero en efectivo. El lector comprenderá que -  
el soporte que constituye el objeto de la invención puede  
ser personalizado igualmente de diversas maneras (inscrip-  
ción del nombre o de un código confidencial o de una clave  
10. que permita el control de un código confidencial con vis-  
tas a autorizar el acceso) o puede ser utilizado en situacio-  
nes que no impliquen necesariamente movimientos financie-  
ros en uno u otro sentido.

A tal efecto, la invención tiene por objeto un -  
15. sistema de contabilización de unidades homogéneas predeter-  
minadas con ayuda de un objeto portador de informaciones y  
de medios externos de inscripción y/o de explotación de di-  
chas informaciones, comprendiendo dicho objeto:

- una memoria
- 20. - circuitos de mando de la memoria
- medios para efectuar el acoplamiento temporal  
del objeto con dichos medios de inscripción y/o de explo-  
tación

comprendiendo dichos medios externos de inscripción y/o de  
25. explotación unos medios de lectura y escritura de datos en  
la memoria del objeto,  
estando caracterizado dicho sistema:

porque la memoria del objeto comprende, bajo for-  
ma codificada, tres tipos de informaciones:

- 30. 1. La identificación del uso al que se destine -

- el objeto;
2. La identificación de la unidad en la que son contabilizadas las operaciones realizadas;
3. El número de unidades disponibles por el poseedor del objeto;
5. y porque dichos medios de inscripción y/o de explotación comprenden medios para escribir en la memoria de dicho objeto el número de unidades deseadas o recibidas por el poseedor de dicho objeto dentro del límite de la capacidad de la memoria y/o para disminuir en la memoria del objeto el número de unidades disponibles en el número de unidades recibidas o deseadas por el poseedor del objeto.
10. Dentro del marco, por ejemplo, de la aplicación de la invención al suministro de prestaciones tales como - comunicaciones telefónicas, timbres PTT, etc... el usuario se procura en un lugar determinado, según la naturaleza de la prestación deseada, un objeto tal como una tarjeta, por ejemplo, según la invención, contra el pago en moneda en -
20. efectivo o escriturada de una suma correspondiente al importe total de las prestaciones deseadas. Este importe se inscribe, en lenguaje codificado, bajo forma de un cierto número de unidades iguales distintas en la tarjeta. Esta -
25. inscripción se realiza en el lugar de adquisición de la tarjeta por medio de un aparato apropiado.
- Esta tarjeta es o no "al portador", es decir que la misma es o no es personalizada, pero no puede ser explotada más que en aparatos previstos a tal efecto.
30. La utilización de la tarjeta es muy simple ya -

que basta introducir la tarjeta en el aparato de explotación previsto a tal efecto para obtener la prestación deseada siempre que la tarjeta y el aparato sean compatibles y a condición de que la cantidad de unidades de prestación deseadas no rebase la cantidad de unidades disponibles en la tarjeta.

Bajo las reservas antes indicadas, la prestación solicitada es servida y provoca la supresión de un cierto número de unidades disponibles en la tarjeta cuyo crédito es así cargado en una cantidad correspondiente al importe de la prestación servida. La tarjeta, una vez vacía, es inutilizable y será devuelta por el usuario en el momento de realizar la adquisición de una nueva tarjeta, no siendo la memoria de la tarjeta reutilizable una vez incrementada, es decir una vez consumida la totalidad de las unidades disponibles inscritas en el momento de la adquisición.

Con preferencia, con fines de seguridad, la totalidad o parte de las informaciones inscritas en la memoria son codificadas en un código inalterable en el que cada información está expresada en el interior de un campo de  $n$  bitios, siendo irreversible el paso de un estado a otro después de la inscripción, siendo el número  $m$  de bitios en el estado irreversible en cada campo utilizado inferior o igual a  $n$ , siendo prefijado el número  $m$ .

Con tal codificación, toda manipulación de las informaciones codificadas no puede conducir más que a configuraciones binarias que no tienen significación alguna para los aparatos de explotación según la invención.

Otras características y ventajas se desprenden de la descripción que va a seguir, dada a título de ejemplo

únicamente y a la vista de los dibujos anexos, en los que:

- la figura 1 representa un esquema de organización del contenido informático de un objeto según la invención;
- 5. - la figura 2 representa el esquema lógico de los circuitos portados por el objeto;
- la figura 3 representa el esquema lógico más detallado de una parte de los circuitos de la figura 2;
- la figura 3a representa el esquema lógico detallado de una parte de los circuitos de la figura 2;
- 10. - la figura 4 representa el esquema lógico de los medios de inscripción en el objeto;
- la figura 5 representa el esquema lógico de los medios de utilización del objeto;
- 15. - la figura 6 representa esquemáticamente una parte de los medios de inscripción y de utilización del objeto;
- la figura 7 representa el esquema lógico de los medios de verificación del objeto;
- 20. - la figura 8 representa el esquema de los medios de alimentación del objeto;
- la figura 9 representa el esquema lógico de los medios de diálogo entre la máquina de la figura 4 y el objeto;
- 25. - la figura 10 representa el esquema lógico de los medios de diálogo entre la máquina de la figura 5 y el objeto;
- la figura 11 representa el diagrama de las señales durante las operaciones de ensayo de los contactos -
- 30. (buenos contactos);

- la figura 12 representa el diagrama de las señales durante las operaciones de ensayo de los contactos - (mal contacto);

5. - la figura 13 representa las señales en el curso del establecimiento de las tensiones V1 y V2;

- la figura 14 representa las señales en el curso del establecimiento de las tensiones V1 y V2 sin recepción de estas tensiones por el objeto;

10. - la figura 15 representa el diagrama de las señales de fase de escritura;

- la figura 16 representa las señales de reloj;

- la figura 17 representa el diagrama de las señales de fase de explotación;

15. - la figura 18 representa el diagrama de la señal de lectura/escritura de la memoria.

Se va a describir ahora la invención en una de sus aplicaciones al pago de una prestación determinada con ayuda de un soporte portador de un crédito cuantificable y formado por un objeto y un aparato que suministra la prestación determinada en función del comportamiento del usuario y de las posibilidades de dicho objeto y que carga una cantidad correspondiente en este último, comprendiendo igualmente el sistema un aparato apropiado para introducir previamente un crédito determinado en un soporte virgen para el tipo de prestación determinado a cambio de una cantidad de dinero correspondiente en metálico o en moneda escriturada.

20.

25.

A título de ejemplo ilustrativo, se puede citar la aplicación de tal sistema a las instalaciones telefónicas. El soporte portador del crédito estaría constituido -

30.

por una tarjeta portadora de una codificación de identificación de esta tarjeta, una codificación relativa a la naturaleza de la prestación susceptible de ser suministrada (zonas geográficas tarifarias) y un cierto crédito bajo forma de un cierto número (en lenguaje codificado) de unidades tarifarias disponibles.

Se ha representado en la figura 1 el esquema de organización del contenido informático de un objeto tal como una tarjeta según la invención.

Este contenido informático se presenta bajo forma binaria. En la parte superior de la tarjeta se inscribe en 1 un bitio de validez, por ejemplo un 0 que indica una tarjeta virgen o un 1 que indica una tarjeta utilizable. En 2 se inscribe el código de identificación de la tarjeta que permite la utilización de la misma en los aparatos de explotación apropiados. En 3 se inscribe el código que permite identificar en un tipo de utilización el valor asignado a la unidad de crédito, y por último, en 4, se encuentra una zona de incrementación de  $N$  bitios, presentando cada bitio un valor identificado por el código de identificación de la unidad  $U$ . Cada débite de  $nU$  de la tarjeta corresponderá a un crédito de  $nU$  en el aparato de explotación de la tarjeta.

Los códigos 2 y 3 deben ser inalterables, es decir que los mismos no deberán poder ser manipulados de manera que se transforme un código determinado reconocido por el aparato de explotación según la invención en otro código igualmente reconocido por el aparato, pero asignado a otro tipo de prestación.

A tal efecto, se utiliza para estos códigos campos de  $n$  bitios en los que el paso de un estado de cada bi-

tic al otro estado es irreversible.

Así, por ejemplo, si sólo es posible el paso del bitio 0 al bitio 1, basta con fijarse en cada campo un número máximo determinado de bitios 1 y con introducir en cada código reconocible por los aparatos según la invención este número máximo de bitios 1.

De este modo, no podrá realizarse toda modificación fraudulenta de los códigos 2 ó 3 más que por adición de un bitio 1 suplementario (siendo imposible el paso de un bitio 1 a un bitio 0) lo que dará un código que tendrá un número de bitios 1 superior al número máximo prefijado de modo que el nuevo código obtenido no formará parte del grupo de los códigos reconocibles por los aparatos según la invención. Ello implica la utilización de una memoria ya sea irreversible, por naturaleza (memoria con crujido de unión, por ejemplo), o bien una memoria que se vuelve irreversible por medios externos.

La figura 2 representa el esquema lógico de los circuitos portados por la tarjeta 5.

Estos circuitos comprenden una memoria 6 programable del tipo PROM direccionada por un generador cíclico de dirección 7 que recibe señales de sincronización de un reloj (exterior a la tarjeta).

La memoria 6 puede comunicar con el exterior por un borne de entrada/salida E/S de datos.

La señal de lectura/escritura de la memoria 6 es generada por su generador de dirección 7, el cual es vuelto a cero en el curso de la puesta bajo tensión por una señal RAZ generada por un circuito 8 que presenta tres bornes que pueden ser unidos con el exterior. Entre un primer borne 9

y un segundo borne 11 se aplica una tensión V1 destinada a la alimentación de los circuitos lógicos de la tarjeta 5. - Entre un tercer borne 10 y el borne 11 se aplica una ten-

5. 6. El circuito 8 está igualmente encargado de generar una - señal  $\Delta I_1$  que será detectada por los medios de inscripción en la tarjeta o de explotación de la misma.

La figura 3 representa el esquema lógico del generador de dirección 7 de la figura 2.

10. La memoria 6 utilizada es una memoria de 2048 bitios que necesita la generación de una dirección sobre 11 - bitios (A0 a A10). A tal efecto, el generador de dirección 7 comprende un contador formado por tres elementos 12 en - cascada que generará las señales de dirección A0 a A10 a par-
15. tir de las señales de reloj (H). Los elementos 12 son res- tituidos a cero por la señal RAZ. Con la salida del conta- dor de direccionamiento 12, y en paralelo con el circuito de direccionamiento, está conectado un descodificador de di-
20. rección. A tal efecto, los hilos de direccionamiento A0 a - A10 son conectados con una puerta NI 13 y con una puerta - Y 14. La última salida de dirección (A11) del contador 12 - es conectada directamente con una entrada de la puerta NI 13 y, a través de un inversor 15, con una entrada de la puerta Y 14.

25. La salida de la puerta NI 13 está unida con una - entrada de una puerta Y 16 cuya otra entrada recibe las se- ñales S de salida de la memoria. La salida de la puerta - Y 16 está unida con una báscula JK 17 de memorización del - estado del bitio 0 en el curso del paso del contador 12 so-
30. bre la dirección 0.

La salida de la puerta Y 14 está unida con una -  
 entrada de una puerta O 18 cuya segunda entrada está unida  
 con la salida de una puerta Y 19. La salida de la puerta -  
 O 18 está unida con una segunda báscula JK 20 que suminis-  
 5. tra señales de lectura/escritura con destino a la memoria 6.

Las básculas 17 y 20 son vueltas a cero por la se-  
 ñal RAZ a través de un inversor 21 y son mandadas por las -  
 señales de reloj H.

La figura 3a representa el esquema detallado del  
 10. circuito de la tarjeta de la figura 2.

Este circuito 8 está destinado a enviar una se-  
 ñal de restitución a cero RAZ al generador de dirección 7,  
 en el curso de la aplicación de la tensión V1. Está igual-  
 mente destinado a generar una señal detectada por los medios  
 15. exteriores que dialogan con la tarjeta y que avisan constan-  
 temente a los mismos de que las tensiones V1 y V2 son reci-  
 bidas correctamente por la tarjeta durante toda la duración  
 del diálogo con el exterior.

A tal efecto, el circuito 8 comprende dos compara-  
 20. dores de tensión 8a y 8b (de histéresis, con el fin de evi-  
 tar las oscilaciones) que comparan respectivamente los po-  
 tenciales V1 y V2 con los potenciales de referencia dados -  
 por los diodos ZENER Z'1 y Z'2. Estos comparadores 8a y 8b  
 suministran señales reagrupadas sobre un circuito NO Y de -  
 25. colector abierto 8c unido a la tensión V1 por una resisten-  
 cia R, tal que:

$$R = \frac{V_1}{\Delta I_1}$$

La detección de la corriente  $\Delta I_1$  es realizada -  
 por los medios M2 (véase la figura 8).

30. La figura 4 representa el esquema lógico de los -

medios de inscripción en la tarjeta 5.

En esta figura 4, se ha simbolizado en 22 el soporte receptor de la tarjeta 5 para posicionarla con vistas al intercambio de datos con los medios de inscripción 23 en la tarjeta.

Este soporte 22 será explicado claramente en lo que sigue con referencia a la figura 6.

Los medios de inscripción 23 comprenden unos medios M1 que aseguran el intercambio de los datos E/S con la tarjeta 5 y que suministran a la misma las señales de reloj H, medios M2 que suministran a la tarjeta las tensiones V1 y V2 y medios M3 de ensayo y de verificación de la tarjeta 5.

Estos medios M3 están encargados principalmente de verificar el buen posicionamiento de la tarjeta 5 en su soporte 22 gracias a las señales PT, SV y SF cuyo significado se verá más adelante. El operador comunica con la tarjeta 5 por medio de un teclado 24 unido a un selector 25 que está unido por su parte con un primer registro de desplazamiento 26 destinado a la introducción del código de identificación de la tarjeta 5, con un segundo registro de desplazamiento 27 destinado a la introducción del código de identificación de la unidad de crédito, y con un tercer registro de desplazamiento 28 destinado a la introducción del crédito deseado.

Un dispositivo de marcado 29 permite visualizar el contenido de cada registro 26 a 28 por medio de un selector 30. Evidentemente, el aparato 23 comprende medios de alimentación no representados.

La figura 5 representa el esquema lógico de los -

medios de utilización 31 de la tarjeta 5.

El aparato 31 comprende un cierto número de medios idénticos a los del aparato de la figura 4 y que llevan las mismas referencias. Se trata del soporte 22 de la tarjeta y de los medios M2 de alimentación con energía de la tarjeta y M3 de verificación de la tarjeta.

Además, el aparato 31 comprende medios M1 de diálogo con la tarjeta y M4 de verificación del crédito de la tarjeta y de su contabilidad con el servicio solicitado. Estos medios M4 comprenden, como en el aparato de la figura 4, un registro destinado al código de identificación de la tarjeta, un registro destinado al código de identificación de la unidad de crédito y un registro destinado a la introducción del débito a registrar en la tarjeta. Estos tres registros, idénticos a los registros 26, 27 y 28 de la figura 4, no están representados en la figura 5. Se ha previsto igualmente un medio de marcado (no representado) idéntico al medio 29 de la figura 4.

Los medios M4 están unidos con los medios M1 y con los medios de comunicación (teclado no representado) con el operador.

Evidentemente, el aparato 31 comprende igualmente medios (no representados) de alimentación de los diversos circuitos.

La figura 6 representa muy esquemáticamente un modo de realización a título ilustrativo esencialmente del soporte 22 y de una parte de los medios de verificación de la tarjeta 5.

En la figura 6, se ha representado en 32 una trampa móvil alrededor de un eje 33 y mantenida abierta por

un muelle no representado.

- Por la abertura prevista en una placa 34 se introduce bajo la trampilla 32 la tarjeta 5 hasta que tropiece - en un detector 35 de presencia unido a los medios M3 y que suministra la señal PT. Bajo la placa 34, frente a la tarjeta 5 cuando se ha vuelto a cerrar la trampilla 32, está dispuesto un cerrojo de muelle 36 unido a los medios M3 y que recibe una señal de enclavamiento SV, y un detector 37 de - cierre de la trampilla 32 unido igualmente a los medios M3 y que suministra la señal SF. Debajo de la tarjeta 5, estando cerrada la trampilla 32, está dispuesta una cabeza de - lectura 38 de la tarjeta 5 unida a los medios M'1 y M2 y - comprendiendo cinco clavijas 39 susceptibles de ponerse en contacto con contactos apropiados portados por la tarjeta - para asegurar los intercambios entre esta última y los aparatos de creación o de utilización de las tarjetas.

La figura 7 representa el esquema lógico más detallado de los medios M3 de ensayo y de verificación de las - tarjetas.

- El elemento 35 es un detector de célula foto-emisiva susceptible de suministrar una señal PT cuando se introduce el borde de la tarjeta 5 en el espacio en forma de herradura previsto en el detector 35.

- La señal PT es enviada a un elemento 40 de puesta en forma de impulso unido a su vez a una puerta Y 41 cuya salida ataca una báscula monoestable 42 que genera un impulso negativo de anchura  $\frac{1}{3}$ . La puerta Y 41 comprende una segunda entrada por la que se recibe la señal SF a través de un inversor 43.

- El elemento 37 es un detector del mismo tipo que

el detector 35 y suministra una señal SF cuando se encuentra la trampilla 32 en la posición abierta simbolizada por la pieza 44 (solidaria de la trampilla) situada en el espacio en forma de herradura del detector 37. Cuando es cerrada la trampilla, la pieza 44 se encuentra fuera de dicho espacio.

El cerrojo 36 es susceptible de recibir una señal de enclavamiento SV proveniente de una báscula JK 45 a través de un circuito de mando y amplificación 46.

10. La señal  $\zeta 3$  suministrada por el monoestable 42 - alimenta igualmente otro monoestable 47 que suministra un impulso de anchura  $\zeta 1$  y que pilota un monoestable 48 que - suministra un impulso de anchura  $\zeta 2$ , encargado de solicitar el ensayo de los contactos de la tarjeta y enviado hacia los medios M1 o M'1.

15. La señal  $\zeta 2$  que sale del monoestable 48 es enviada igualmente a una báscula JK 49 que recibe de los medios M1 ó M'1 la señal de resultado del ensayo de los contactos y que suministra con destino a los medios M2 una señal de - validación.

20. La báscula 45 es vuelta a cero con ayuda de una puerta Y 50 que comprende una entrada de vuelta a cero de - inicialización RAZ, una entrada de fin de operación como - consecuencia de una mala alimentación (señal proveniente de los medios M2), una entrada de fin normal o anormal de operación (señal proveniente de los medios M1 o M'1), y una - cuarta entrada unida a un monoestable 51 que suministra un impulso de anchura  $\zeta 4$ .

30. El monoestable 51 es mandado por una puerta Y 52 una de cuyas entradas está unida con la salida del monoestable

ble 48 y cuya otra entrada recibe, a través de un inversor 53, la señal de resultado del ensayo proveniente de M1 o M\*1.

5. La báscula 49 es vuelta a cero con ayuda de una puerta Y 54 con tres entradas comunes a las tres primeras entradas de la puerta Y 50.

10. La figura 8 ilustra los medios (M2) de alimentación de la tarjeta. Estos medios comprenden las dos fuentes de tensiones V1 y V2 56 unidas a una alimentación común no representada.

15. Dos comparadores de tensión 57 y 58 están encargados de detectar localmente la presencia de las tensiones V1 y V2 respectivamente. Los comparadores 57 y 58 son alimentados a partir de una tensión continua Vcc que sirve también para la polarización de los diodos ZENER Z1 y Z2 que definen los potenciales de referencia necesarios. Estos comparadores suministran una señal a una puerta Y 59 que valida una puerta Y 60, de la que una segunda entrada está conectada con un comparador de tensión 61 encargado de detectar la 20. variación de corriente  $\Delta I_1$  a través de una resistencia R2, variación provocada por el circuito 8 de la tarjeta cuando son correctas las condiciones. La diferencia de potencial  $\Delta I_1$  en R2 es presentada a través de dos puentes divisores a la entrada del comparador 61.

25. La puerta Y 60 suministra una señal con destino a los medios M1 o M\*1. Las alimentaciones 55 y 56 son validadas por una señal proveniente de M3.

30. Por último, los circuitos M2 son susceptibles de suministrar una señal de fin de operación como consecuencia de una mala alimentación, destinada a los medios M3 y gene-

rada por un monoestable 62 (impulso de anchura  $\tau$  6).

5. El monoestable 62 es excitado por una puerta Y 63 cuyas entradas son unidas a un monoestable 64 y a un inversor 65. El inversor 65 está unido con la salida del comparador 61, mientras que el monoestable 64 recibe la señal de validación proveniente de M3 y genera un impulso de anchura  $\tau$  5.

10. La figura 9 representa los medios M1 de diálogo entre la máquina y la tarjeta. Las señales de reloj H emitidas por los medios M1 son generadas por un elemento 66 encargado de transmitir señales en corrientes controlando la existencia de las corrientes.

15. Para más detalles sobre este elemento, puede remitirse a la solicitud de patente francesa nº 77 03317 presentada el 7 de febrero de 1977 a nombre del solicitante y titulada "Dispositivo de control de un contacto inserto entre un circuito emisor y un circuito receptor para la transmisión de señales eléctricas".

20. Las señales (E/S) de comunicación de la máquina con la tarjeta son generadas por un elemento 67 idéntico al elemento 66. Los dos elementos 66 y 67 son validados por una señal VE proveniente de puertas O 68 y 69 respectivamente. Una de las entradas de las puertas O 68 y 69 reciben la señal "demanda de ensayo de los contactos" proveniente de 25. M3. La otra entrada de la puerta O 68 recibe la señal Vest proveniente de M2, mientras que la otra entrada de la puerta O 69 recibe señales de fase que serán explicadas en lo que sigue.

30. Los elementos 66 y 67 reciben sus señales (SE) de una puerta O 70 y 71 respectivamente que valida igualmente

los elementos 66 y 67 por un inversor 72 y 73 respectivamente.

Las puertas 70 y 71 reciben en sus entradas de una parte las señales de "demanda de ensayo de los contactos" y, de otra parte, las señales de reloj H1 para 70 y las señales de escritura de datos 71.

Estas señales de escritura de datos provienen de una puerta O 74 con cuatro entradas.

Una primera entrada está unida al registro 26 (figura 4) por mediación de una puerta Y 75 validada por una señal de fase  $\varphi_2$ . Una segunda entrada está unida con el registro 27 (figura 4) por mediación de una puerta Y 76 validada por una señal de fase  $\varphi_3$ . La tercera y cuarta entradas reciben respectivamente las señales de fase  $\varphi_4$  y  $\varphi_6$ .

Las señales de buen contacto BC provenientes de los elementos 66 y 67 son enviadas a una puerta Y 76' validada por la señal de demanda de ensayo de los contactos.

La señal de reloj H1 es generada por un reloj 77 validado por una señal RC (indicativa de que los registros 26, 27 y 28 están cargados) y por la señal Vest.

La señal SL (contenido de la memoria 6) que sale del elemento 67 es enviada a una puerta Y 79 y a una puerta O EXCLUSIVA 80.

La puerta Y 79 es validada por la señal de fase  $\varphi_1$  y su salida está unida con una primera báscula JK 81, conectada a su vez con una segunda báscula JK 82 una de cuyas salidas alimenta un diodo foto-emisor 83 a través de un inversor 84.

La puerta O EXCLUSIVA 80 está unida por una segunda entrada con la puerta O 74, mientras que su salida está

unida con dos puertas Y 85 y 86 validadas respectivamente - por las señales de fase  $\Psi_5$  y  $\Psi_7$ .

La salida de la puerta Y 85 ataca una primera báscula JK 87 unida a una segunda báscula JK 88 de la que una salida alimenta un diodo foto-emisor 89 a través de un inversor 90.

La salida de la puerta Y 86 está unida con una primera báscula JK 91 unida con una segunda báscula JK 92 y con una tercera báscula JK 93.

Una salida de la segunda báscula JK 92 alimenta un diodo foto-emisor 94 a través de un inversor 95.

Una salida de la tercera báscula JK 93 suministra una señal FINN de fin normal de operación que es enviada igualmente a un diodo foto-emisor 96 a través de un inversor 97.

Las salidas  $\bar{Q}$  de las básculas JK 82, 88 y 92 están unidas con una puerta Y 98 cuya salida proporciona una señal en una puerta Y 99. Esta misma señal, después de su inversión en un inversor 100, forma la señal FINA de fin anormal de operación.

La puerta Y 99 está unida por una segunda entrada con la salida de la báscula JK 93.

Las básculas JK 81, 82, 87, 88, 91, 92 y 93 son vueltas a cero por una señal RAZ en el curso de la puesta bajo tensión del equipo a través de una puerta Y 101 validada por un botón pulsador 102 de mando.

Se ha representado en 103, en la figura 9, un generador de fases que comprende principalmente un registro de desplazamiento 104 que recibe las señales de reloj Hi y mandado por la señal Vest.

Este generador suministra las señales de fase -

$\varphi_1$  a  $\varphi_7$ .

El registro 28 (figura 4), que no está representado en la figura 9, está unido con un registro de desplazamiento 105 que funciona como contador a través de una puerta Y 106 validada por la señal de reloj  $H_1$  y por la señal  $\varphi_3$ , siendo validado a su vez el registro 105 por la señal  $V_{cst}$ , mientras que la entrada CD (count down) es validada por las señales  $H_1$  y  $\varphi_4$  por medio de una puerta Y 107. La salida del registro 105 está unida con el generador de fase

$\varphi_4$ .

La figura 10 representa los medios de diálogo entre la máquina de la figura 5 y la tarjeta.

Una parte de estos medios se encuentra también en el esquema de la figura 9. Se trata de los elementos 66 y 67 y de sus circuitos con puertas. La señal  $SI$  del elemento 67 es enviada a una báscula JK 108 a través de un inversor 109 y una puerta O EXCLUSIVA 110 cuya salida ataca a una báscula JK 111 unida a una segunda báscula JK 112 y a una tercera báscula JK 113.

Las salidas Q de las básculas 108, 112 y 113 alimentan un diodo foto-emisor, 114, 115 y 116 respectivamente, a través de un inversor 117, 118 y 119.

Una segunda entrada de la puerta O EXCLUSIVA 110 está unida con la salida de una puerta O 120 validada a su vez por dos puertas Y 121 y 122 que reciben respectivamente la señal  $\varphi_2$  y la proveniente del registro 26, de una parte, y la señal  $\varphi_3$  y la proveniente del registro 27, de otra parte.

La máquina comprende un generador de señales de -

reloj 123, validado por una puerta Y 124 que recibe, de una parte, la señal Vcst y, de otra parte, la señal RC (registros cargados).

5. El generador 123 genera las señales de reloj Hi - así como las señales de reloj Ha y Hb sincronizadas respectivamente con los frentes anteriores y los frentes posteriores de los impulsos Hi.

10. La máquina comprende igualmente un generador de - fase 125 constituido por un registro de desplazamiento receptor de las señales de reloj Hi y de la señal Vcst y que genera las fases  $\varphi'_1$  a  $\varphi'_6$ ,  $\varphi'_8$ ,  $\varphi'_9$ , y la señal de dirección A  $40^\circ$ .

15. El número de bits N a modificar en la tarjeta y proveniente del registro 28 es enviado a un contador 126 a través de una puerta Y 127 receptora igualmente de las señales  $\varphi'_4$  y Hb y una puerta O 128 receptora igualmente de una señal proveniente de una puerta Y 129 receptora de las señales  $\varphi'_4$ , Ha y SL.

20. El contenido del contador 126 puede ser transferido a un contador 130 unido a la puerta Y 129 y a una puerta O 131. Una primera entrada de la puerta O 131 está unida - con una puerta Y 132 receptora de las señales Hi y  $\varphi'_6$  y - una segunda entrada está unida con una puerta Y 133 receptora de las señales  $\varphi'_9$ , Hi y SL.

25. El contador 126 está unido igualmente a una báscula JK 134 que alimenta un diodo foto-emisor 135 a través de un inversor 136. La báscula JK 134 recibe las señales  $\varphi'_4$  y de desbordamiento del contador 126.

30. El contador 130 está unido a una báscula JK 137 - que alimenta un diodo foto-emisor 138 a través de un inver-

sor 139. La báscula JK 137 recibe las señales  $\Psi'_{4}$  de desbordamiento del contador 130.

El contador 130 está unido, además, con otra báscula JK 140 por medio de un inversor 141 y de una puerta NO Y 142. La báscula 140 recibe en su entrada J las señales  $\Psi'_{5}$  y A 40 por medio de una puerta Y 143 y genera la señal de la fase  $\Psi'_{7}$ .

La salida del inversor 141 está igualmente unida con otra báscula JK 144 por medio de una puerta NO Y 145.

10. La báscula 144 está unida por su salida Q con dos básculas JK 146 y 147 por medio de puertas Y 148 y 149. La salida Q de la báscula 146 alimenta un diodo foto-emisor 150 a través de un inversor 151 y la salida Q de la báscula 147 alimenta un diodo foto-emisor 152 a través de un inversor -  
15. 153.

La puerta Y 149 recibe en una de sus entradas la señal SL proveniente del elemento 67 y la puerta Y 148 recibe esta misma señal pero a través de un inversor 154.

La señal SL es enviada igualmente a una báscula -  
20. JK 155 receptora de las señales Hi y  $\Psi'_{9}$  a través de una puerta Y 156. La salida  $\bar{Q}$  de la báscula 155 está unida con una báscula JK 157 que alimenta un diodo foto-emisor 158 - a través de un inversor 159. Las básculas 134, 137, 140, - 144, 146, 147, 155, y 157 reciben la señal de vuelta a cero  
25. salida de la puerta Y 101.

Por último, una puerta Y 160 está unida por sus -  
entradas con las salidas  $\bar{Q}$  de las básculas 108, 112, 134, - 137, 147 y 157. La salida de la puerta Y 160, de una parte, genera, a través de un inversor 161, una señal FINA de fin  
30. anormal y, de otra parte, ataca una puerta Y 162 igualmente

unida con la salida  $\bar{Q}$  de la báscula 146. Esta puerta 162 - proporciona una señal de fin normal y anormal destinada a - los medios M3.

5. El funcionamiento del sistema que precede va a ser descrito ahora con referencia a las figuras 1 a 10 así como con referencia a las figuras 11 a 18 que representan - diagramas de las diversas señales utilizadas en el sistema.

10. Se volverá a tomar el ejemplo citado más arriba - de la aplicación de la invención a instalaciones telefóni- cas y se describirá el funcionamiento del aparato de ins- cripción en la tarjeta 5 de su contenido informático.

Las operaciones a efectuar por el usuario del sis- tema son las siguientes:

15. - adquisición de una tarjeta en un lugar de venta apropiado, por ejemplo una oficina de correos. Esta adquisi- ción incluye la inscripción en la tarjeta de un crédito de  $n$  unidades pedidas por el comprador (siendo  $n$  igual o infe- rior a la capacidad de la memoria de la tarjeta). Esta ins- cripción es efectuada normalmente por el vendedor de la tar- 20. jeta e implica las siguientes operaciones:

- a) Introducción de la tarjeta en el aparato de - inscripción;
- b) Verificación de la presencia y de la posición de la tarjeta;
25. c) Enclavamiento del sistema de recepción de la - tarjeta;
- d) Verificación del buen contacto eléctrico entre los circuitos de la tarjeta y los del aparato;
- e) Verificación de la virginidad de la tarjeta;
30. f) Inscripción y marcado en el aparato de los tres

tipos de datos antes mencionados (código de -  
 identificación de la tarjeta, código de identi-  
 ficación de la unidad de consumo, número de -  
 unidades a introducir en la tarjeta);

5. g) Transferencia de los datos antes citados a la tarjeta;
- h) Verificación de la transferencia;
- utilización de la tarjeta exclusivamente en un aparato apropiado.

10. A tal efecto, el usuario:

- a) Introduce la tarjeta en el sistema de recep-  
 ción del aparato;
- b) Introduce en el aparato, por medio del teclado, el número de unidades de consumo deseado.

15. Durante la utilización de la tarjeta, se desarro-  
 llan las fases b), c) y d) antes indicadas, seguido del in-  
 cremento de la memoria de la tarjeta correspondiente al nú-  
 mero de unidades marcadas en el aparato de explotación, una  
 vez efectuada la verificación de que el número de unidades  
 20. disponibles en la memoria es muy superior o igual al citado  
 número de unidades marcadas.

Se va a describir ahora con más detalle las diver-  
 sas operaciones antes indicadas.

25. Se introduce una tarjeta 5 virgen en el dispositi-  
 vo de recepción (figura 6) anexo al aparato de inscripción  
 (figura 4).

30. Se abre la trampilla 32 y se desliza la tarjeta 5  
 en el interior como se ha representado en la figura 5, de -  
 manera que uno de sus bordes entre en el detector 35. La -  
 tarjeta es posicionada correctamente por unos peones (no -

representados) con relación a la cabeza de lectura 38. Se vuelve a cerrar la trampilla 32, lo que provoca la retirada (figura 7) del órgano 44 fuera del detector 37 y la colocación en posición de las clavijas 39 frente a los contactos apropiados portados por la tarjeta 5.

La presencia de la tarjeta 5 es detectada por el detector 35 que genera la señal PT (figura 11). En la salida del elemento 40, aparece el bitio 1 (tarjeta en su sitio). Un bitio 0 (señal SF) aparece en la salida del detector 37 cuando se vuelve a cerrar la trampilla. El inversor 43 envía un bitio 1 a una puerta Y 41 que es validada y acciona el monoestable 42. Este último genera un impulso negativo de anchura  $\tau_3$  de mando de enclavamiento de la trampilla 32.

Este impulso acciona la báscula de enclavamiento 45 que, a través del circuito 46 acciona (señal SV) el cerrero 36, bloqueando la trampilla en su posición de cierre.

Al cabo del tiempo  $\tau_1$  (determinado por el monoestable 47) destinado a asegurarse del enclavamiento efectivo de la trampilla, el monoestable 48 suministra una señal de duración  $\tau_2$  de demanda de ensayo de los contactos de la tarjeta con destino a los medios M1.

Si el resultado del ensayo es bueno (figura 11), se mantiene el enclavamiento y se envía una señal de validación a los medios M2 por parte de la báscula 49.

Si el ensayo de los contactos no es bueno, (figura 12), un impulso de anchura  $\tau_4$  emitido por el monoestable 51 al final de la señal generada por el monoestable 48 pone a cero la báscula 45 y la trampilla es desbloqueada.

Cuando la trampilla 32 no está bloqueada y no es mantenida por el operador, la misma es abierta por un mue-

lle de recuperación.

Los medios M2 reciben de M3 la señal de validación que valida las dos alimentaciones 55 y 56 (figura 8).

- Los circuitos 57 y 58 permiten detectar localmente
5. la presencia de las tensiones V1 y V2. Si las dos tensiones son correctas, la puerta Y 59 (figura 13) suministra una señal igual a 1 que valida, por la puerta Y 60, la señal generada por el elemento 61 encargado de detectar la variación de corriente  $\Delta I$  provocada por la tarjeta cuando son correctas las condiciones.
- 10.

- La señal de validación manda el monoestable 64 que genera un impulso de duración  $\tau_5$  encargado de verificar si al cabo de este tiempo es correcto el informe salido del elemento 61. Si el informe es malo, (tensión no disponible en la tarjeta) el monoestable 62 genera un impulso negativo de anchura  $\tau_6$  que termina la operación, es decir - desbloquea la trampilla e invalida las alimentaciones 55, -
15. 56 (figura 14).

- Proveniente de M3, la señal "demanda de ensayo de los contactos" valida (señal VE) la emisión de los elementos 66 y 67 (figura 9) y envía una señal SE por las salidas H y E/S en retorno si los contactos son buenos. Las señales BC (buen contacto) de los dos elementos 66, 67 se encuentran -
20. en 1. Reagrupadas en la puerta Y 76', generan la señal "resultado del ensayo" (hacia M3). Proveniente de M2, la señal Vost pone en marcha el reloj 77 (si la señal RC (registros cargados) se encuentra en 1) y genera por medio del registro -
25. 104 las señales de fase sucesivas  $\gamma_1$  a  $\gamma_7$ . La señal RC - proviene de los diferentes registros 26, 27 y 28 (figura 4)
30. que han recibido previamente los valores introducidos por -

el operador por medio del teclado 24 y que se desea inscribir en la tarjeta.

5. Durante la fase  $\Psi_1$  (figura 16) la memoria 6 se coloca en posición de lectura por medio de la salida  $\bar{Q}$  de la báscula 20 (figura 3), siendo transmitido entonces el contenido de las 2048 direcciones de la memoria 6 por la señal -SI a la entrada J de la báscula 81

10. Si la memoria de la tarjeta no es virgen, la báscula 81 será puesta en 1. Al final de la fase  $\Psi_1$ , la báscula 82 es puesta en 1 y provoca la excitación del diodo foto-emisor 83 que avisa al operador de que la tarjeta es inutilizable. El botón pulsador 102 permite al operador inicializar el aparato (vuelta a cero) para una eventual reutilización.

15. Si la memoria de la tarjeta es virgen, (bitio 0=0), la báscula 81 permanezca en cero. Las diferentes fases  $\Psi_1$  a  $\Psi_7$  progresan normalmente (figura 15 y 18). Al comienzo de la fase  $\Psi_2$ , la báscula 20 (figura 3) coloca la memoria en posición de escritura por la detección de la dirección -20. 2047 en la salida del contador 12. La memoria permanecerá en la posición de escritura durante toda la duración de las fases  $\Psi_2$ ,  $\Psi_3$  y  $\Psi_4$  hasta el desbordamiento del contador 12.

25. Durante la fase  $\Psi_2$ , el contenido del registro 26 (código de identificación del uso de la tarjeta) es transferido a través de los elementos 75, 74, 71 y 67 a la memoria 6 de la tarjeta. El contenido de este registro es conservado por un desplazamiento circular.

30. Durante la fase  $\Psi_3$ , el contenido del registro 27 (código de identificación de la unidad bajo la cual es ser-

vida la prestación), es transferido a través de los elementos, 76, 74, 71 y 67 a la memoria de la tarjeta, siendo conservado el contenido del registro por un desplazamiento circular. Durante este misma fase  $\gamma_3$ , el contenido del registro 28 (número de unidades a inscribir en la tarjeta) es -  
 5. cargado en el registro 105.

Durante la fase  $\gamma_4$ , los N bitios en 1 del registro 105 son transferidos a la memoria 6 por el elemento 67 a través de las puertas 71 y 74. Esta fase se termina por -  
 10. el paso a 0 del contador 105. Cuando el contador 104 ha -  
 contado 4096, la señal  $\gamma_5$  (figura 18) permite la verificación de los campos previamente inscritos. Para ello, el contenido de la memoria 6 (señal SL) es puesto en condición O-  
 EXCLUSIVA (puerta 80) con el contenido de los registros 26,  
 15. 27 y durante la fase  $\gamma_4$ .

Si, durante esta comparación, se descubre una diferencia, la báscula 87 es puesta en 1, al final de la comparación la báscula 88 es puesta en 1, y provoca la excitación del diodo foto-emisor 89 que avisa al operador de que  
 20. la tarjeta está mal inscrita. Se interrumpe la sucesión de operaciones. El operador puede, con el botón-pulsador 102, inicializar el aparato.

Si, durante esta comparación, no se descubre diferencia alguna, la báscula 87 permanece en 0. El sistema pasa  
 25. a la fase  $\gamma_6$ .

Durante este período, el bitio 0 (bitio de validez) de la memoria 6 es puesto en 1.

Durante la fase  $\gamma_7$ , si el bitio 0 ha sido inscrito correctamente, los bitios 1 a 40 de la tarjeta son -  
 30. leídos y comparados con los registros correspondientes. Si,

al final de este período, la comparación es buena, es que el bitio 0 ha sido inscrito correctamente. Si la comparación es mala, es que el bitio 0 no ha sido inscrito correctamente.

5. En todos los casos, la situación es indicada por los diodos fotoemisores 94 (bitio 0 no puesto en 1) y 96 (tarjeta bien inscrita).

El fin normal de las operaciones FINN (báscula 93 en 1) es señalado a un equipo externo que autoriza o valida la transacción considerada, así como el fin anormal de las operaciones FINA.

El fin (normal o anormal) de las operaciones es señalado por la puerta Y 99 a los medios M3, con el fin de recuperar la tarjeta. Los medios M'1 representados en la figura 10 son más específicamente los utilizados en la máquina de explotación de la tarjeta.

Esta máquina, esquemáticamente representada en la figura 5, comprende un dispositivo de recepción de la tarjeta a incrementar (adeudar) idéntica a la de la máquina de inscripción de las tarjetas (figura 4).

Tan pronto como es colocada la tarjeta en el dispositivo de recepción, la señal de "demanda de ensayo de los contactos" proveniente de los medios M3 valida los elementos 66 y 67 (idénticos a los elementos 66 y 67 de la figura 9 y que funcionan del mismo modo) y envía una señal SE por las salidas H y E/S. En el retorno, si los contactos son buenos, las señales BC de los dos elementos 66 y 67 se encuentran en 1 y son reagrupadas en la puerta Y 76'. Generan la señal "resultado del ensayo" que es enviada hacia M3. Proveniente de M2, la señal Vcst pone en marcha al re-

loj 123, si la señal RC proveniente de los registros 26,27 y 28 se encuentra en 1. Esta señal RC se encuentra en 1 cuando están cargados los registros 26,27y28, es decir cuando el usuario ha inscrito en estos registros con ayuda de un teclado apropiado las informaciones necesarias (código de identificación de la tarjeta, código de identificación de la unidad y número de unidades a incrementar).

5. do apropiado las informaciones necesarias (código de identificación de la tarjeta, código de identificación de la unidad y número de unidades a incrementar).

Aparte de la señal Hi, las señales Ha y Hb (figura 16) son generadas igualmente por el reloj 123. Las señales Ha y Hb son impulsos cuya anchura es igual a la mitad de la anchura de los impulsos Hi y sincronizados con los flancos anterior y posterior respectivamente de los impulsos Hi. La evolución de las diferentes fases  $\psi'_1$  a  $\psi'_9$  está representada en la figura 17.

15. Desde la aparición de la señal Vcat, comienza la fase  $\psi'_1$ . Durante la fase  $\psi'_1$ , la detección del bitio 0 en 1 de la memoria 6 por el paso del contador 12 sobre la dirección 1 posiciona la salida Q de la báscula 17 en el estado 1. Durante las fases  $\psi'_1$  a  $\psi'_5$ , la memoria se encuentra colocada en posición de lectura por la báscula 20 y permanecerá en esta posición hasta la aparición de la combinación  $A_3, A_5, A_{11}$  (validada por la salida Q de la báscula 17) en la entrada de la puerta Y 19).

20. Al comienzo de la fase  $\psi'_2$ , el contenido de la célula de dirección cero de la memoria 6 de la tarjeta es examinado y la salida de lectura SL del elemento 67 es presentada invertida en la báscula 108.

25. Si el contenido de la célula A0 es cero, la báscula 108 es puesta en 1 y se enciende el diodo 114. Una señal FINA (fin anormal) es suministrada por el inversor 161 al aparato que facilita la prestación. Una señal "fin normal o

30.

anormal de las operaciones" es enviada por la puerta 0 162 hacia M3 (para fines de recuperación de la tarjeta) y se interrumpe la sucesión de las operaciones.

5. El aparato será vuelto a 0 gracias al botón-pulsador 102.

Si el contenido de la célula en la dirección 0 es 1, la báscula 108 permanece en posición 0 y la sucesión de las operaciones se desarrolla sin interrupción.

10. Durante las fases  $\psi'_2$  y  $\psi'_3$ , los campos 2 y 3 de la tarjeta 5 (código de identificación de la tarjeta y código de identificación de la unidad) son comparados con el contenido de los registros 26 y 27 aplicado por los elementos 120 a 122. Si el contenido es diferente, la báscula 111 es posicionada en 1. Al comienzo de la fase  $\psi'_4$ , la báscula 112 es puesta en 1, encendiéndose el diodo 115. La 15. señal FINA (fin anormal) es suministrada y una señal de "fin normal o anormal" es enviada hacia los medios M3 e interrumpe la sucesión de las operaciones.

20. El aparato puede ser vuelto a cero por el botón-pulsador 102. Si el contenido es idéntico, la báscula 111 permanece posicionada en 0. Al comienzo de la fase  $\psi'_4$ , la báscula 113 es puesta en 1. El diodo 116 es encendido y continúa la sucesión de las operaciones.

25. Durante la fase  $\psi'_4$ , la tarjeta 5 permanece igualmente en lectura. El número de bitios en 1 es contado en el contador 130 que contará N bitios en 1. Si el número N es igual a N maxi (número de células disponibles en la memoria de la tarjeta) el desbordamiento del contador 130 posiciona la báscula 137. Se enciende el diodo 138 y señala que son 30. utilizadas todas las partes de la tarjeta. Las operaciones

son interrumpidas por la señal "fin anormal". Si el número  $N$  es inferior a  $N_{\text{maxi}}$ , las operaciones se prosiguen. Además, durante la fase  $\psi_4$ , el número de bitios en 1 en la tarjeta  $N$  y el número de bitios a modificar  $P$  (paso de 0 a 1) son contados en el contador 126 que totaliza así  $N + P$ . Este introducción se efectúa alternativamente un bitio del registro 28 después de un bitio de la memoria 6 en sincronismo con las señales  $H_a$  y  $H_b$  (figura 16).

Si  $N + P$  es igual a  $N_{\text{maxi}}$ , el desbordamiento del contador 126 posiciona la báscula 124. Se enciende el diodo 135 y señala que el número de posiciones disponibles en la tarjeta es insuficiente para registrar las  $P$  posiciones solicitadas introducidas por las puertas 127 y 128. Las operaciones son interrumpidas por una señal de "fin normal". Si  $N + P$  es inferior a  $N_{\text{maxi}}$ , las operaciones se prosiguen.

Durante la fase  $\psi_5$ , el contenido del contador 126 es transferido al contador 130 que recibe  $N + P$  (que es el número de bitios en la tarjeta que deben pasar de 0 a 1).

Al final de la fase  $\psi_5$ , el sistema pasa a las fases  $\psi_6$  y  $\psi_7$  (báscula 140 en 1), que se encuentra al nivel de la tarjeta correspondiente a la fase de escritura (paso del estado  $\bar{Q}$  de la báscula 20 al estado 0). Al nivel del elemento 67, la salida es validada. El contador 130, que contiene  $N+P$ , es descontado. El paso a cero del contador posiciona la báscula 140 en 0. Durante toda la duración de la señal  $\psi_7$ , generada por la báscula 140, se inscriben varios 1 en la memoria de la tarjeta. A continuación y hasta el final de  $\psi_6$ , se inscriben varios 0 en la tarjeta (es decir ninguna modificación de la memoria de la tarjeta).

Durante la fase  $\psi_8$ , el contenido del contador -

126 es transferido al contador 130 que contiene de nuevo  $N + P$  (durante esta fase, la memoria vuelve a encontrarse en posición de lectura). Durante la fase  $\psi'g$ , la tarjeta está igualmente en lectura. El contador 130 es descontado.

5. Pueden presentarse tres casos:

a/ Caso normal: En la tarjeta el número de bits en 1 es efectivamente  $N + P$ . El desbordamiento del contador corresponde a  $SI=0$  del elemento 67. Habiendo posicionado al desbordamiento del contador la báscula 144, si la célula siguiente de la memoria de la tarjeta se encuentra en 0, es posicionada la báscula 146. Se enciende el diodo 150. De una parte las operaciones son interrumpidas por una señal de fin normal a través de la puerta 162, de otra parte por los medios M4 de explotación son informados por la señal **FIND**.

b/ Caso anormal nº 1: En la tarjeta, el número de bits en 1 es  $N + P + a$  (con  $a \gg 1$ ). El desbordamiento del contador corresponde a  $SI = 1$  del elemento 67. Habiendo posicionado al desbordamiento del contador la báscula 144, si la célula siguiente de la tarjeta se encuentra en 1, es posicionada la báscula 147. Se enciende el diodo 152. Las operaciones son interrumpidas por un fin anormal FINA por la puerta Y 160 y el inversor 161.

c/ Caso anormal nº 2: En la tarjeta, el número de bits en 1 es  $N + P - a$  (con  $a \gg 1$ ). La báscula 155, posicionada en 1 al comienzo de la fase  $\psi'g$ , pasa a cero antes de que la báscula 144 pase a 1. La báscula 157 es posicionada entonces en 1. Se enciende el diodo 158. Las operaciones son interrumpidas por un fin anormal.

30. La invención acaba de ser descrita en una de sus

- aplicaciones a ciertas transacciones, es decir al suministro de ciertas prestaciones a cambio de una suma de dinero. Este tipo de aplicación puede referirse a un cierto Número de transacciones entre un particular y una sociedad o empresa tanto estatal como privada. Es de este modo como el sistema de la invención puede ser aplicado no solamente como se ha mencionado más arriba al pago de comunicaciones telefónicas a partir de oficinas públicas o privadas o a la adquisición de timbres de PTT, sino también a la obtención -
5. y/o al pago de muchas otras prestaciones tales como por ejemplo el pago de consumos eléctricos, la distribución de gasolina, la restauración o la hostelería (el objeto según la invención permite el pago de comidas, unidades, etc...)
- 10.

- Todas estas aplicaciones necesitan por supuesto -
15. una adaptación especial de los aparatos que facilitan o registran la prestación considerada.

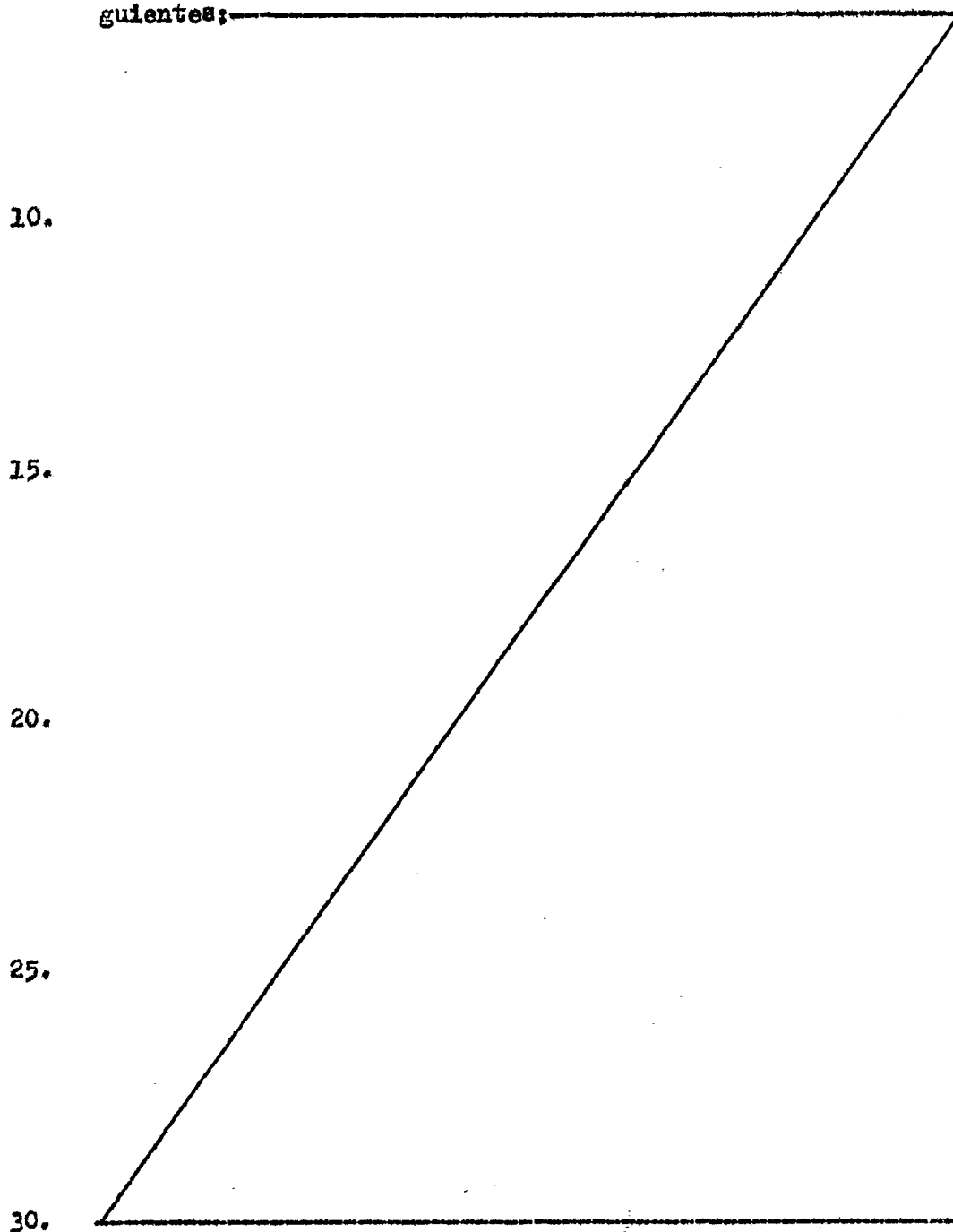
- En ciertos casos, la prestación no será facilitada más que después de la inscripción del débito correspondiente en el objeto soporte. En otros casos, la inscripción en el citado objeto no será realizada más que con fines de
20. pago y/o de registro.

- La invención no persigue sin embargo más que operaciones de transacción, sino que se aplica igualmente de una manera general a toda operación consistente en introducir en el crédito o en el débito del poseedor de un objeto según la invención de un cierto valor representativo de un consumo o un uso cualquiera, un control, una penalización, etc.....
- 25.

N O T A

30. La Patente de Invención que se solicita, por vein

- te años para España, de acuerdo con la vigente Legislación, deberá recaer sobre: " SISTEMA DE CONTABILIZACION DE UNIDADES HOMOGENEAS PREDETERMINADAS ", con Prioridad de la Demanda de Patente en Francia nº 77 09822 de fecha 31 de Marzo -
5. de 1.977, según las características esenciales de las siguientes:



## REIVINDICACIONES

- 1.- Sistema de contabilización de unidades homógenas predeterminadas con ayuda de un objeto portador de información y de medios externos de inscripción y/o de explotación de dichas informaciones, comprendiendo dicho objeto: una memoria, circuitos de mando de la memoria, medios para efectuar el acoplamiento temporal del objeto con dichos medios de inscripción y/o de explotación comprendiendo dichos medios externos de inscripción y/o de explotación unos medios de lectura y de escritura de datos en la memoria del objeto, estando caracterizado dicho sistema: porque la memoria del objeto comprende, bajo forma codificada, tres tipos de informaciones:
1. la identificación del uso al que se destina el objeto.
  2. la identificación de la unidad en la que son contabilizadas las operaciones realizadas.
  3. el número de unidades disponibles por el poseedor del objeto y porque dichos medios de inscripción y/o de explotación comprenden unos medios para escribir en la memoria de dicho objeto el número de unidades deseadas o recibidas por el poseedor de dicho objeto dentro del límite de la capacidad de la memoria, y/o para disminuir en la memoria del objeto el número de unidades disponibles en el número de unidades recibidas o deseadas por el poseedor del objeto.
- 2.- Sistema de contabilización de unidades homógenas predeterminadas según la reivindicación 1, caracterizado porque la totalidad o parte de las informaciones inscritas en la memoria son codificadas en un código inalterable.

ble en el que cada información es expresada en el interior de un campo de  $n$  bitios, siendo irreversible el paso de un estado a otro después de la inscripción, siendo el número  $n$  de bitios en el estado irreversible en cada campo utilizado inferior o igual a  $n$ , siendo prefijado el número  $m$ .

3.- Sistema de contabilización de unidades homogéneas predeterminadas según la reivindicación 1 ó 2, caracterizado porque la escritura de un dato en la memoria que contabiliza las unidades utilizadas entre las unidades disponibles se efectúa por un cambio irreversible del estado físico de uno o varios microelementos de la memoria.

4.- Sistema de contabilización de unidades homogéneas predeterminadas según una de las reivindicaciones 1 a 3, caracterizado porque dichos medios de acoplamiento accesibles desde el exterior del objeto están constituidos por contactos fijados sobre el objeto y susceptibles de cooperar, en el curso de la inscripción o de la explotación de las informaciones en la memoria del objeto, con una cabeza de lectura de clavijas múltiples con que están equipados los medios de inscripción y/o de explotación y que aseguran la conexión entre los circuitos de estos medios y los del objeto.

5.- Sistema de contabilización de unidades homogéneas predeterminadas según una de las reivindicaciones 1 a 4, caracterizado porque comprende unos medios de vigilancia de la presencia constante de las tensiones de alimentación de los circuitos lógicos y de programación, tanto al nivel del objeto como al de los medios exteriores de inscripción y/o de explotación de dicho objeto, comprendiendo estos medios: al nivel del objeto : un circuito incorporado

- en el objeto y constituido por dos comparadores de tensión que detectan dichas tensiones de alimentación de los circuitos lógicos y de programación y que suministran dos señales reagrupadas sobre un circuito NO Y de colector abierto unido a la tensión de alimentación de los circuitos lógicos - por una resistencia, con el fin de crear sobre el conductor que transmite dicha tensión de alimentación de los circuitos lógicos una variación de corriente; al nivel de los medios exteriores : dos comparadores de detección de la presencia local de dichas tensiones de alimentación de los circuitos y de programación, una puerta Y validada, de una parte, a partir de los dos comparadores y, de otra parte, por un tercer comparador de tensión encargado de detectar dichas variaciones de corriente engendradas por el objeto sobre el conductor que transmite la tensión de alimentación de los circuitos lógicos, suministrando dicha puerta Y una señal de validación enviada sobre los circuitos que aseguran el diálogo con el objeto.

- 6.- " SISTEMA DE CONTABILIZACION DE UNIDADES HOMOGENEAS PREDETERMINADAS "

Según queda sustancialmente descrito en la presente

.../...

25.

30.

te Memoria que consta de treinta y ocho hojas, escritas a -  
máquina por una sola cara y acompañada de dibujos.

Madrid, 31 MAR. 1978

COMPAGNIE INTERNATIONALE POUR

L' INFORMATIQUE CII-HONEYWELL

BULL

P.P.

FRANCISCO G  
P.P.

LABRERIZO

Firmado: M.ª Encarnación Jorquera

5.

FIG.1

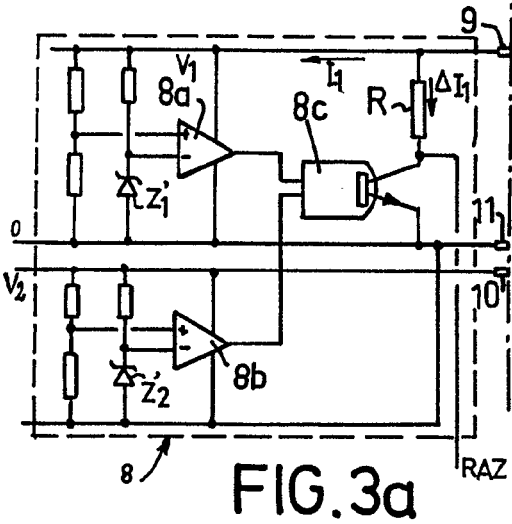
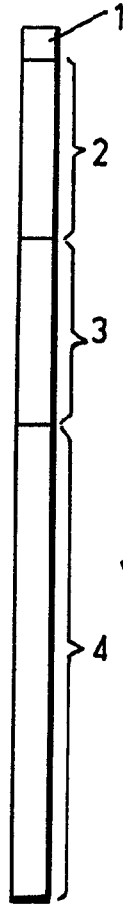


FIG.3a

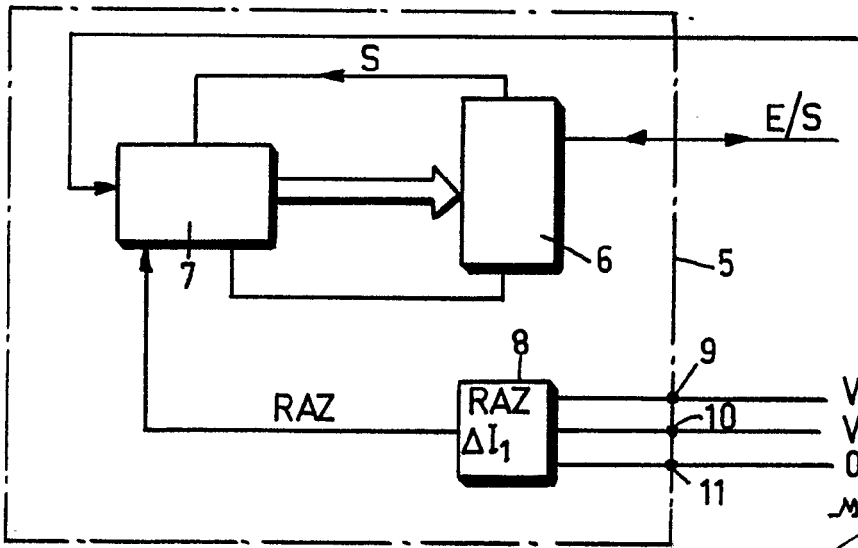


FIG.2

31 MAR 1978

Francisco GARCIA CABRERIZO  
P.P.

Firmado: M.ª Dolores Jorquera

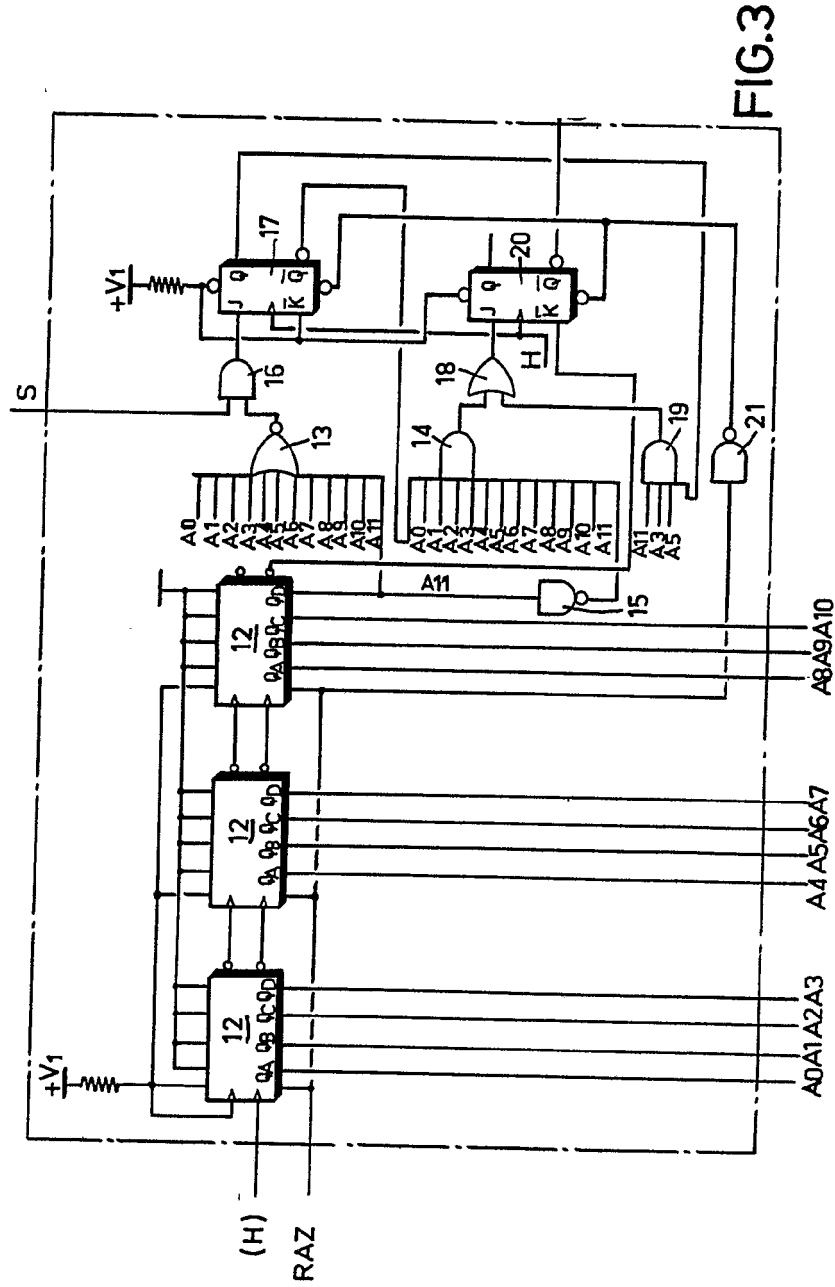
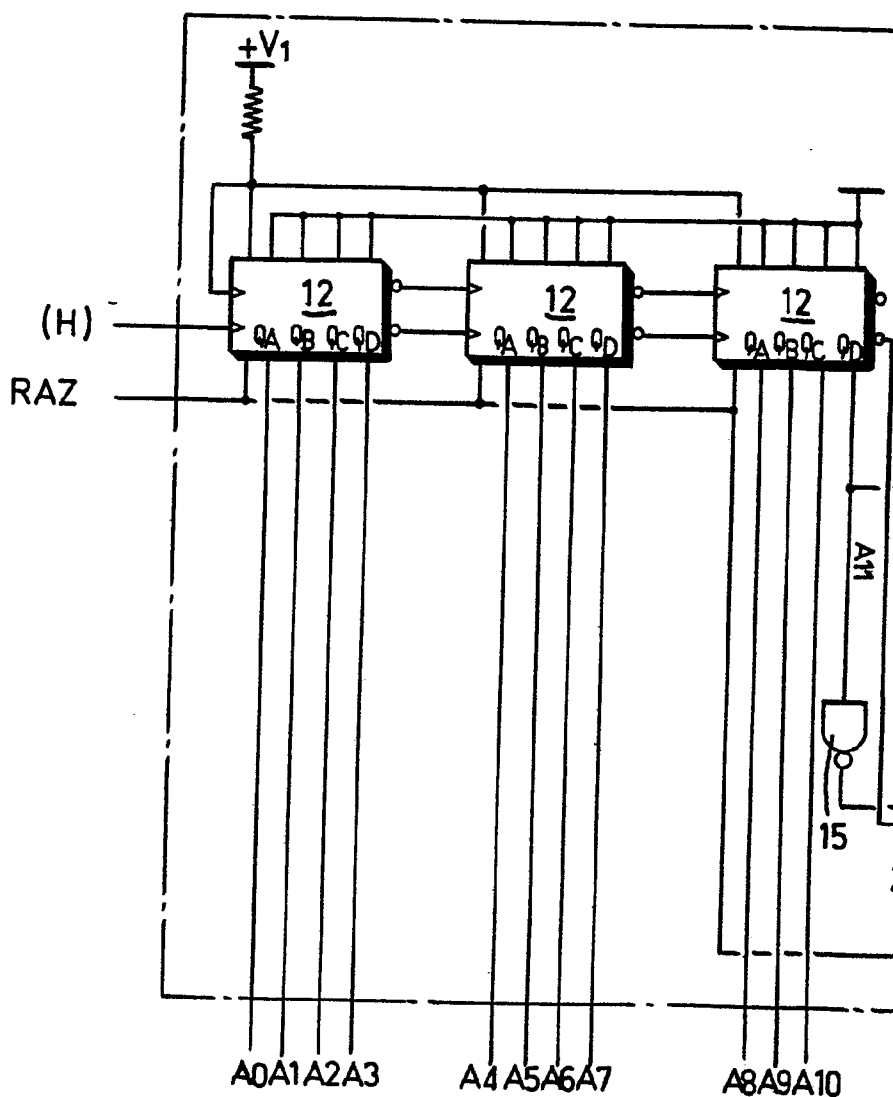
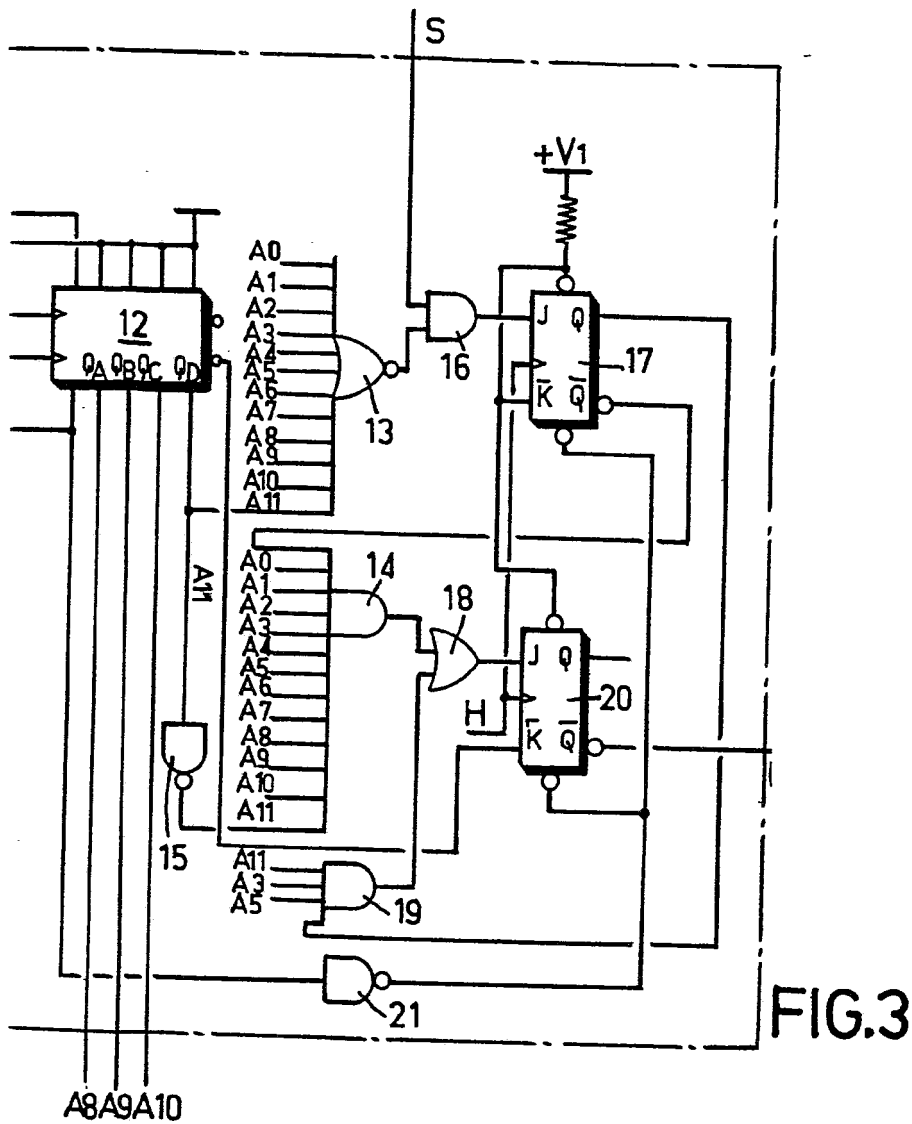


FIG.3

M. 31 MAR. 1978  
FRANCIS P. L. B. ERIZO  
DIRECTOR DE INGENIERIA

Compagnie Internationale pour l'Informatique CII-Honeywell Bull





Madrid 31 MAR. 1978  
FRANCISCO J. CABRERO  
P.P. CABRERO  
Instituto de Estudios Científicos

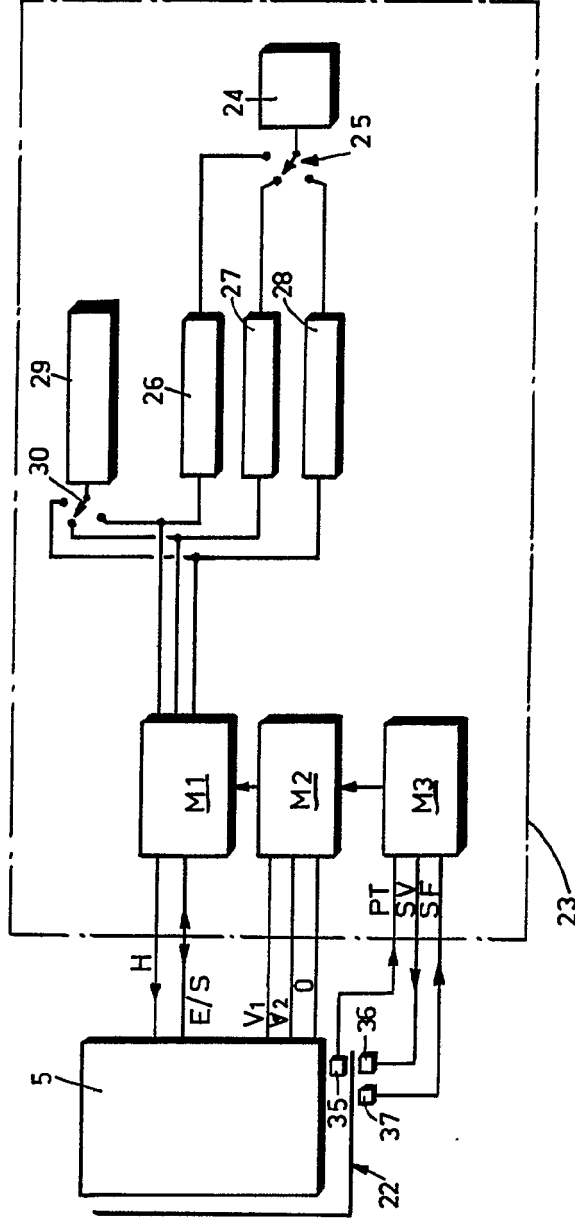


FIG. 4

Made in 31 Jan 1978

FRANCISCA CABRERO  
P.R.

Francisco Cabrero

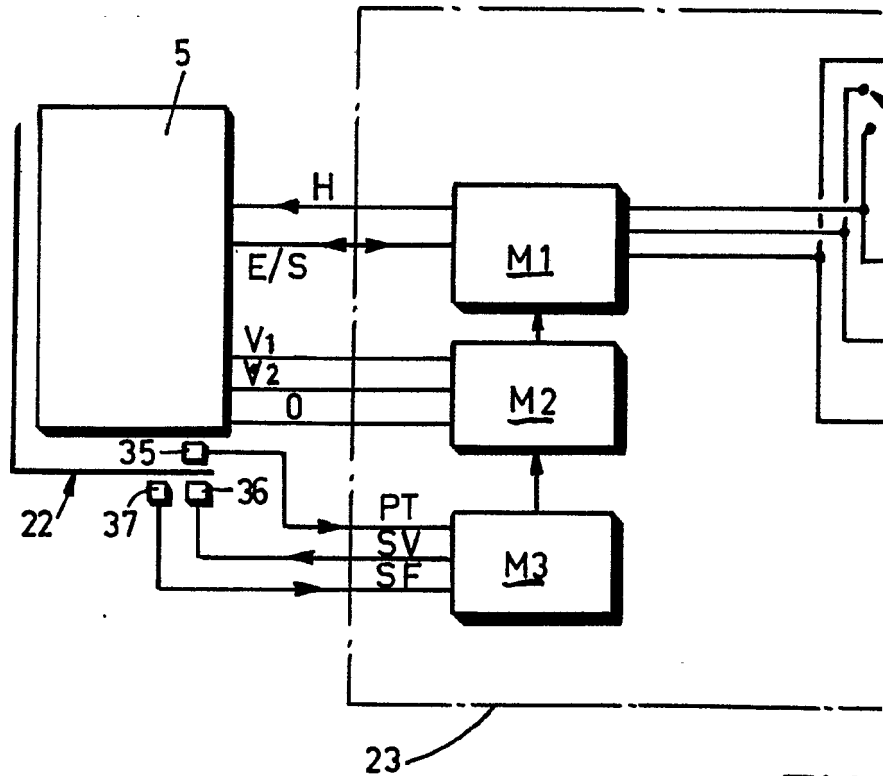


FIG.

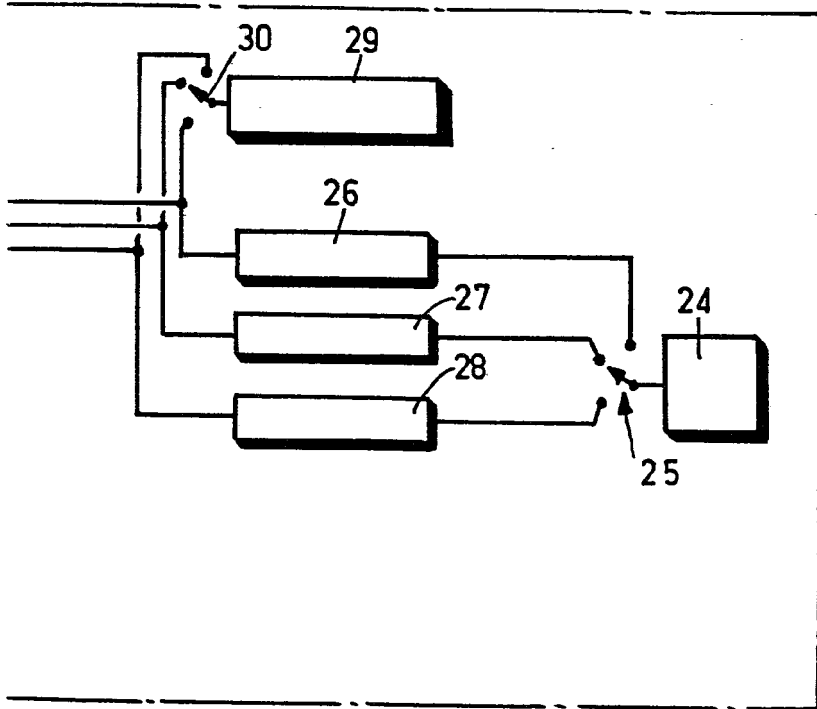


FIG.4

Madrid, 31 MAR 1978  
FRANCISCO GARCIA CABRERIZO  
P.P.  
Firmado: L. Delgado Jarama

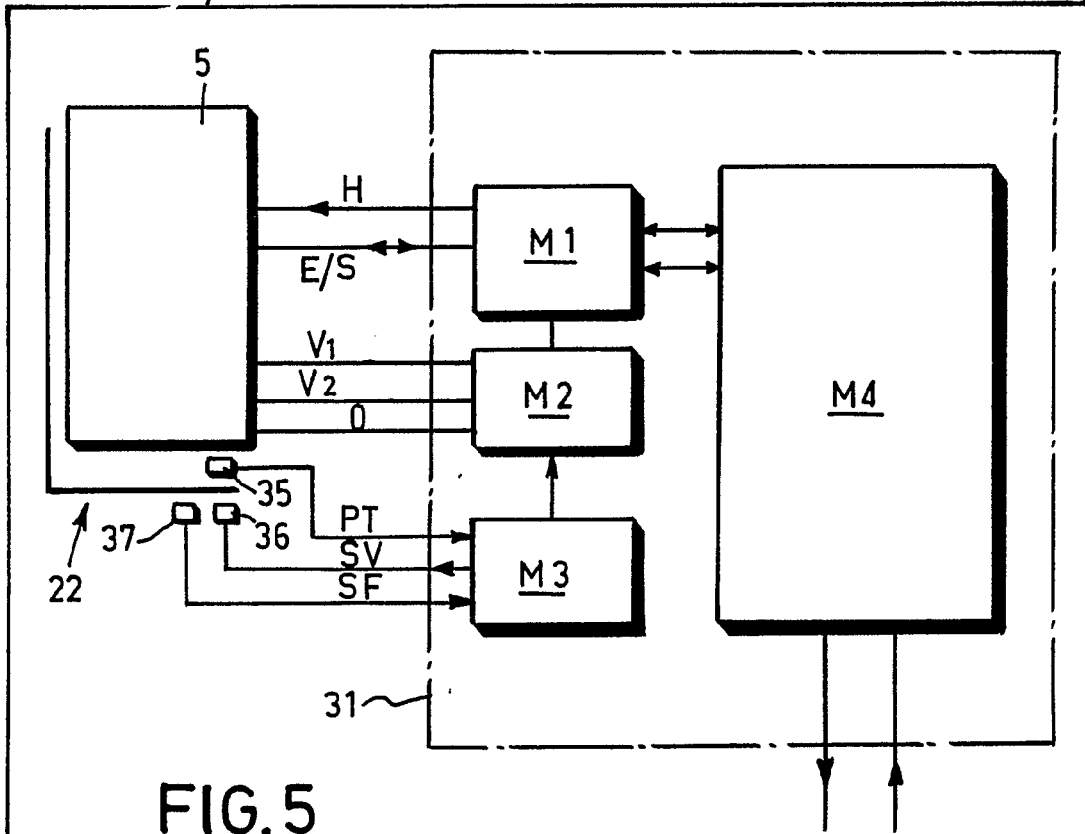


FIG. 5

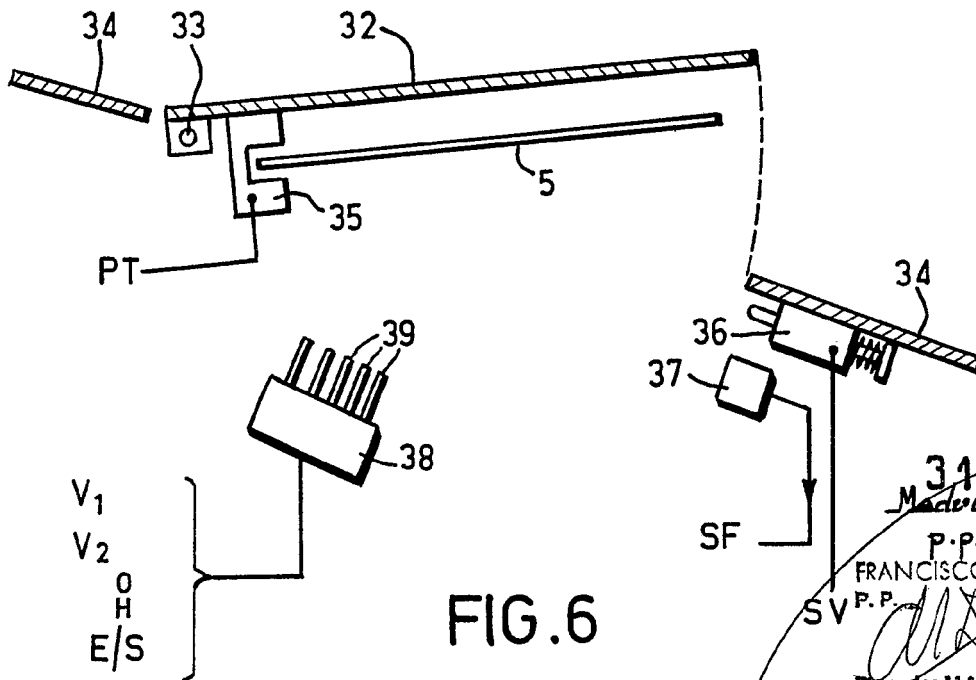


FIG. 6

31 MAR. 1978

Madrid

P.P.

FRANCISCO GARCIA CABRE

S.V.P.

Firmado: M.ª Dolores Jorquera

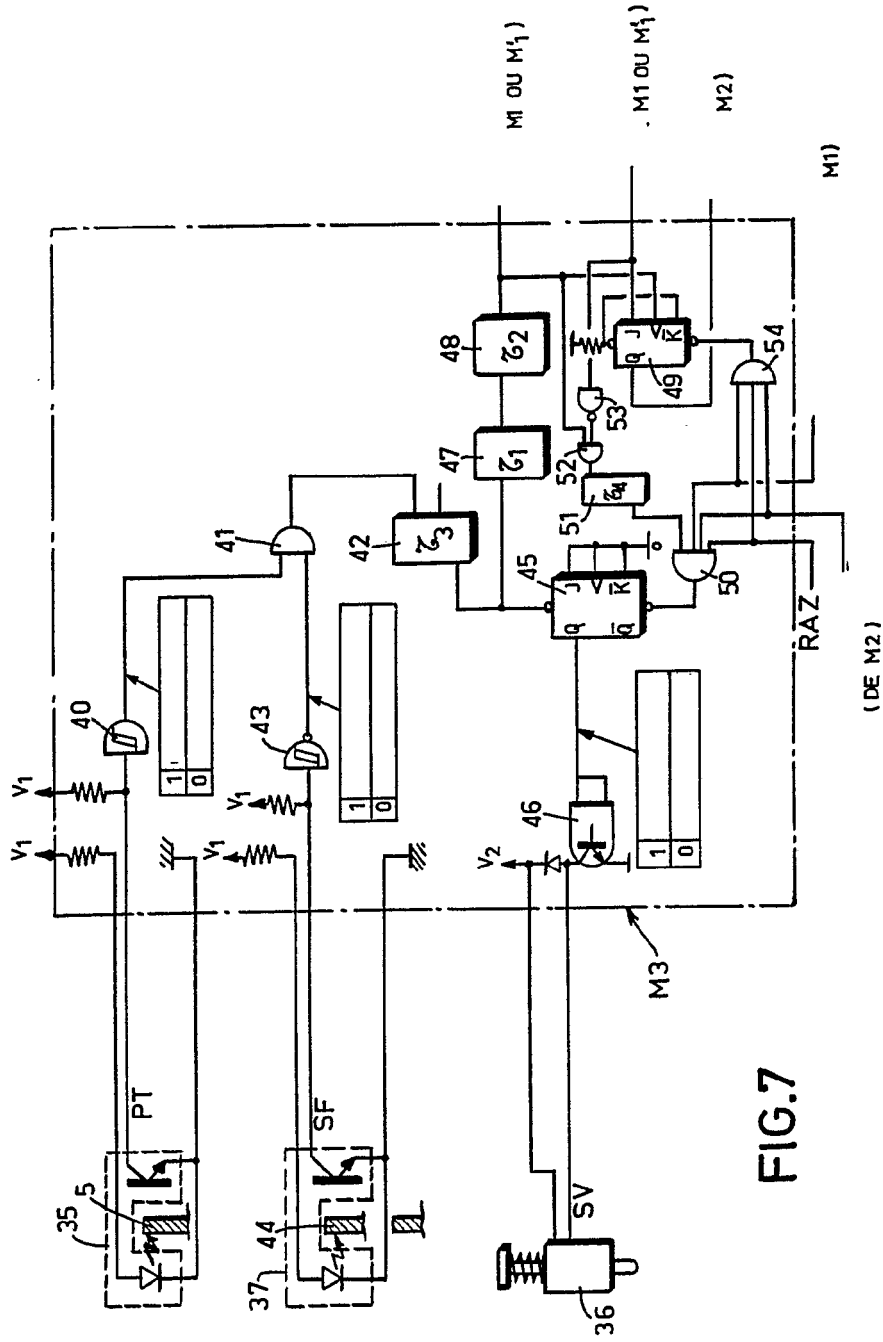


FIG. 7

Madrid 31 MAR 1978  
FRANCISCO GARCIA CASERIZO  
P.F.  
Firmado: [Signature]

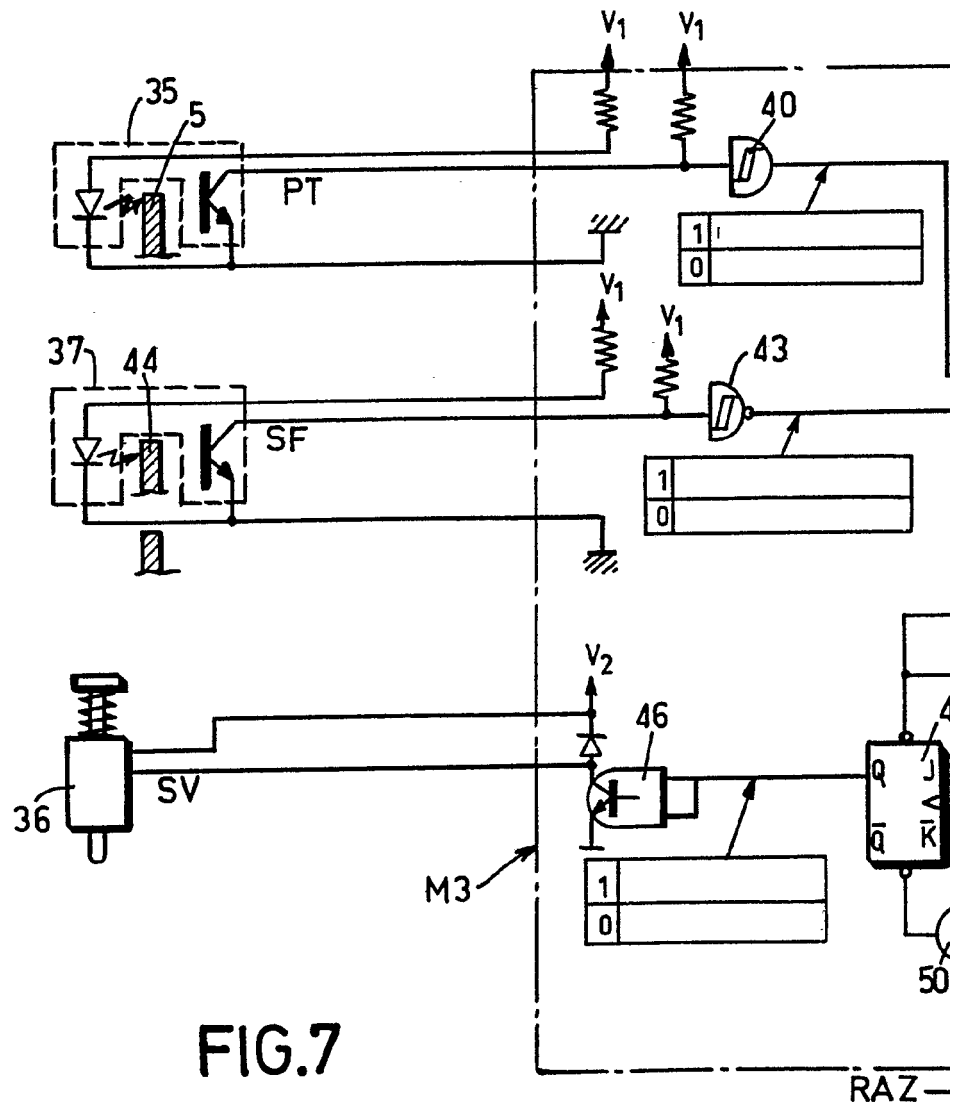
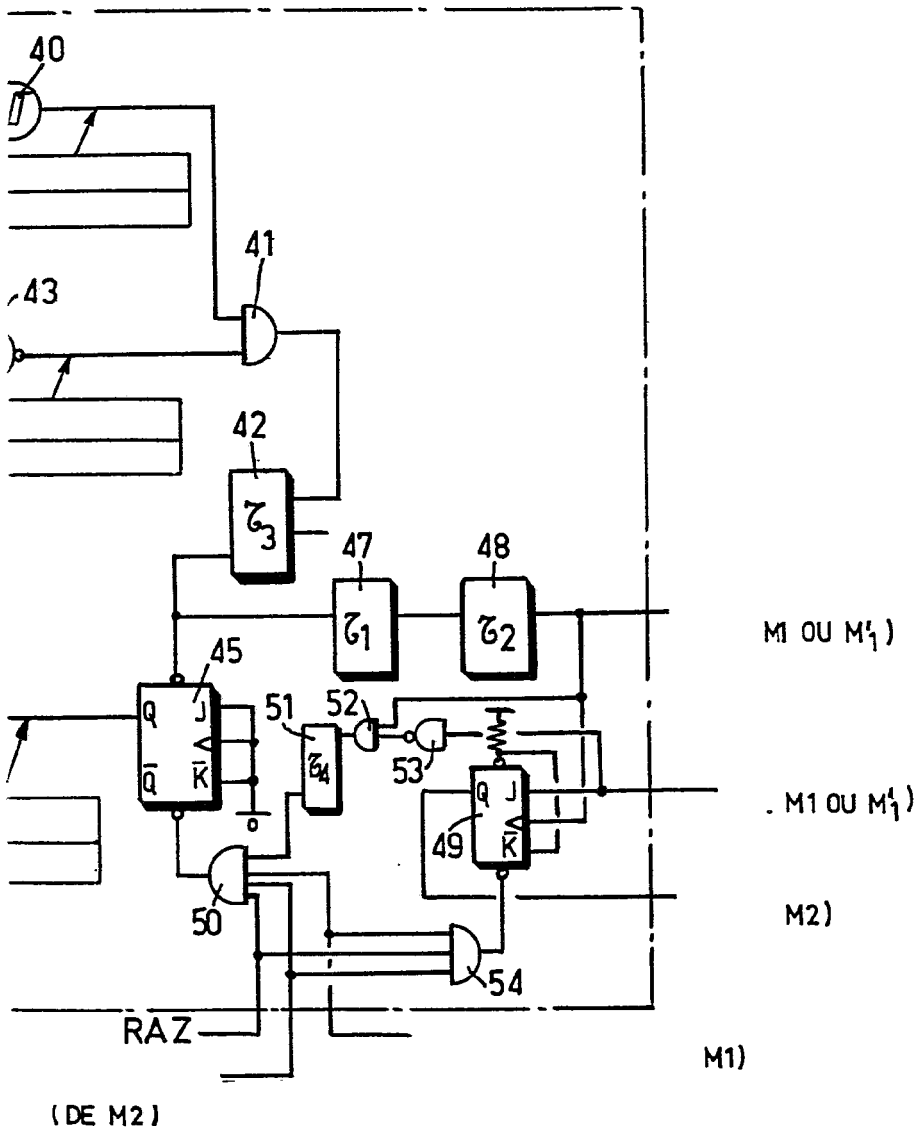


FIG.7

(DE M2)

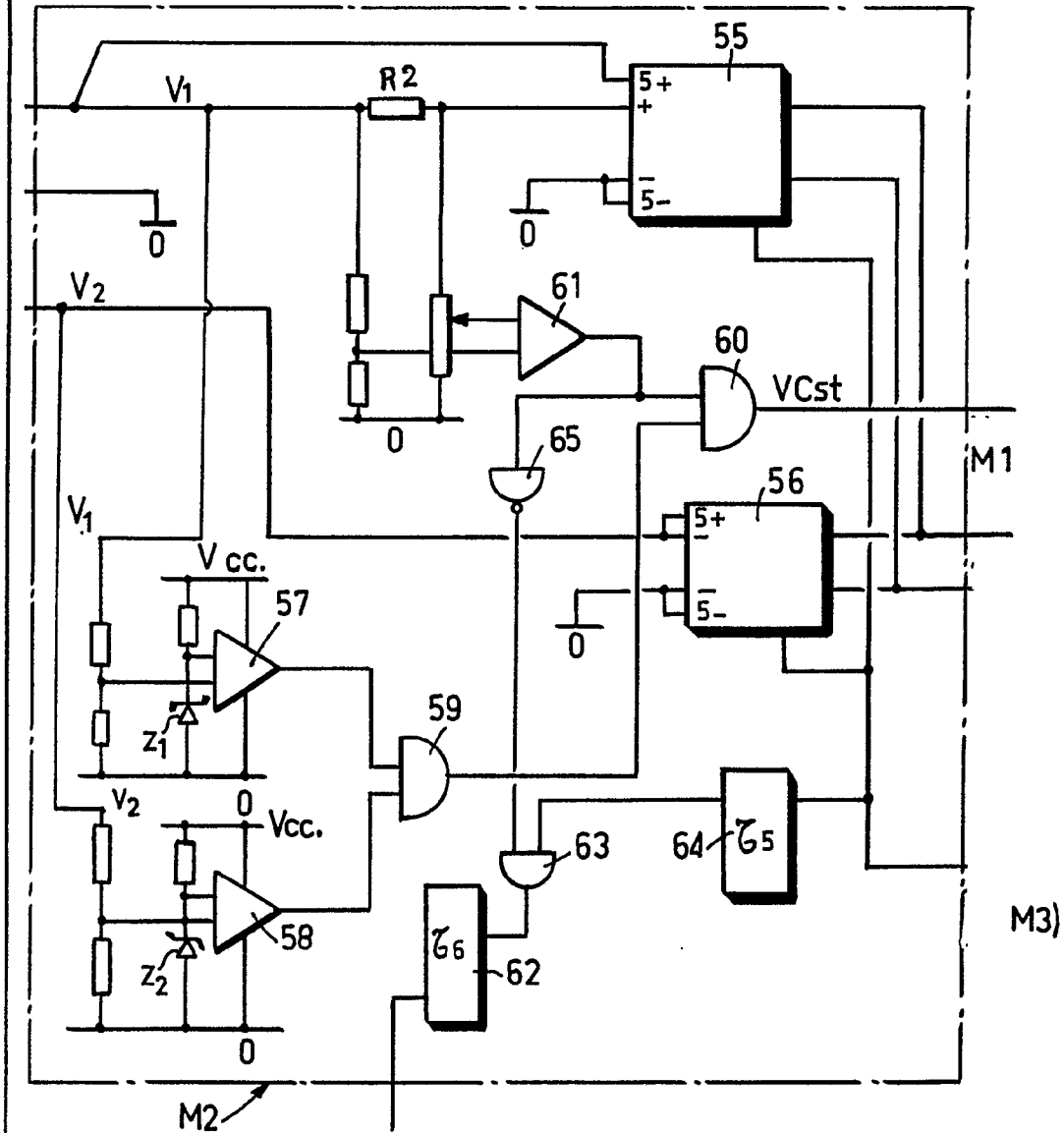


Madrid 31 MAR 1978

P.P.  
FRANCISCO GARCIA CABRERIZO  
P.P.

Firmado: M. Dolores Jaquero

FIG. 8



M3)

Madrid 31 MAR. 1978

P.P.  
 FRANCISCO GARCIA CASRENZO  
 P.P.

*[Handwritten signature]*

Elm. No. M. P. Pol. de J. J. J.

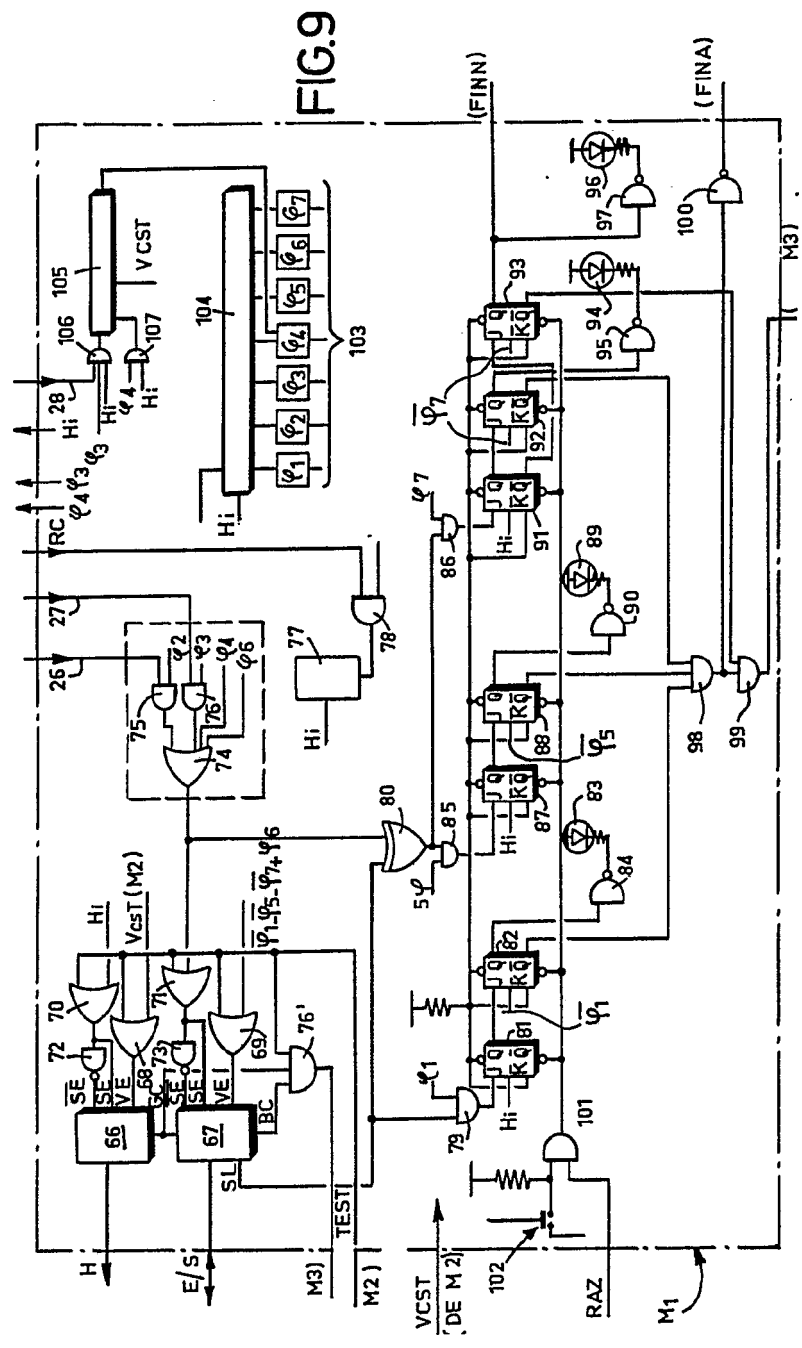
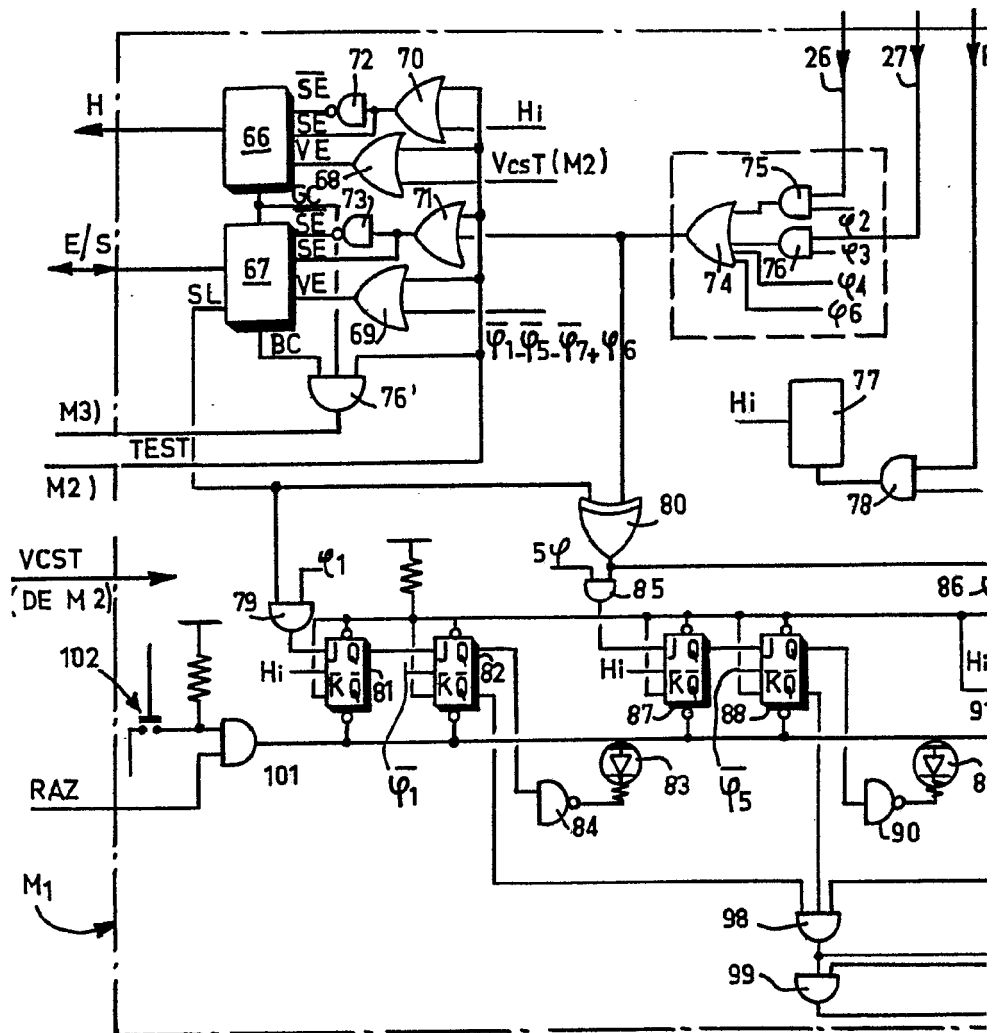


FIG.9

Madrid 31 MAR. 1978  
 FRANCISCO PEÑALCAERIZO  
 E.P.P.  
 Firmado: M. Leizaola  
 Firmado: M. Leizaola

Compagnie Internationale pour l'Informatique Cii-Honeywell Bull



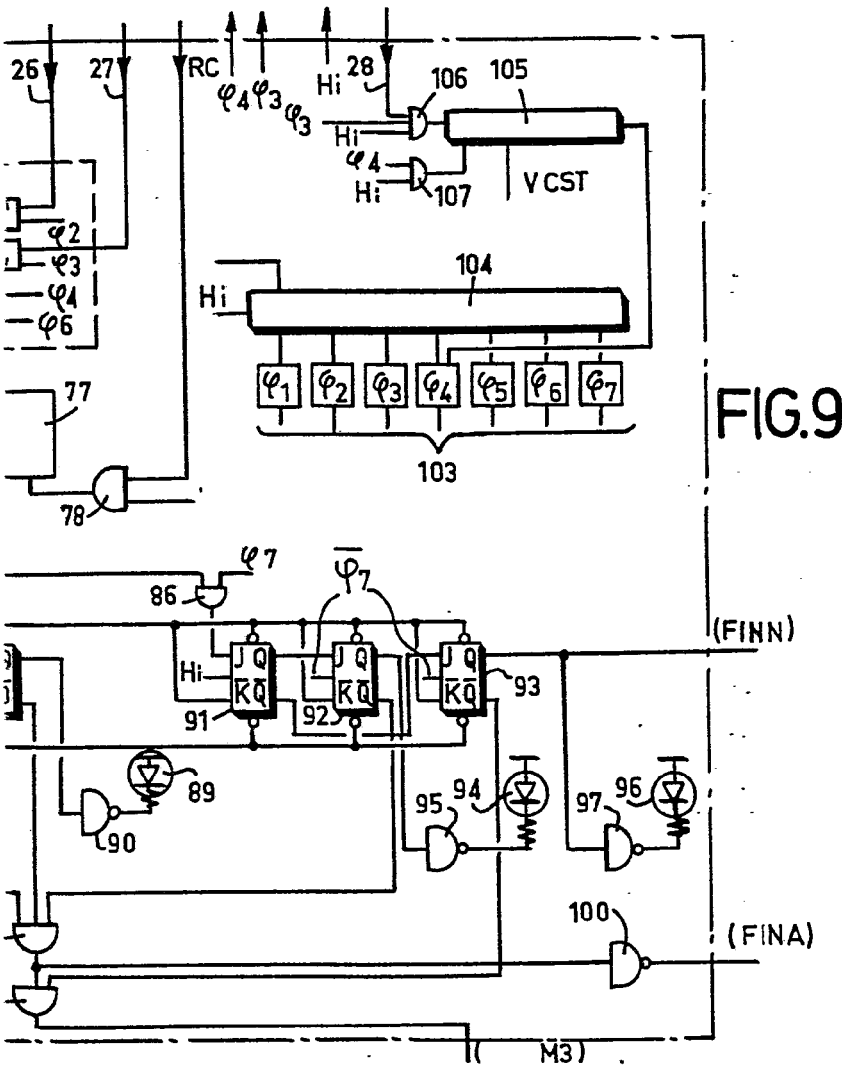
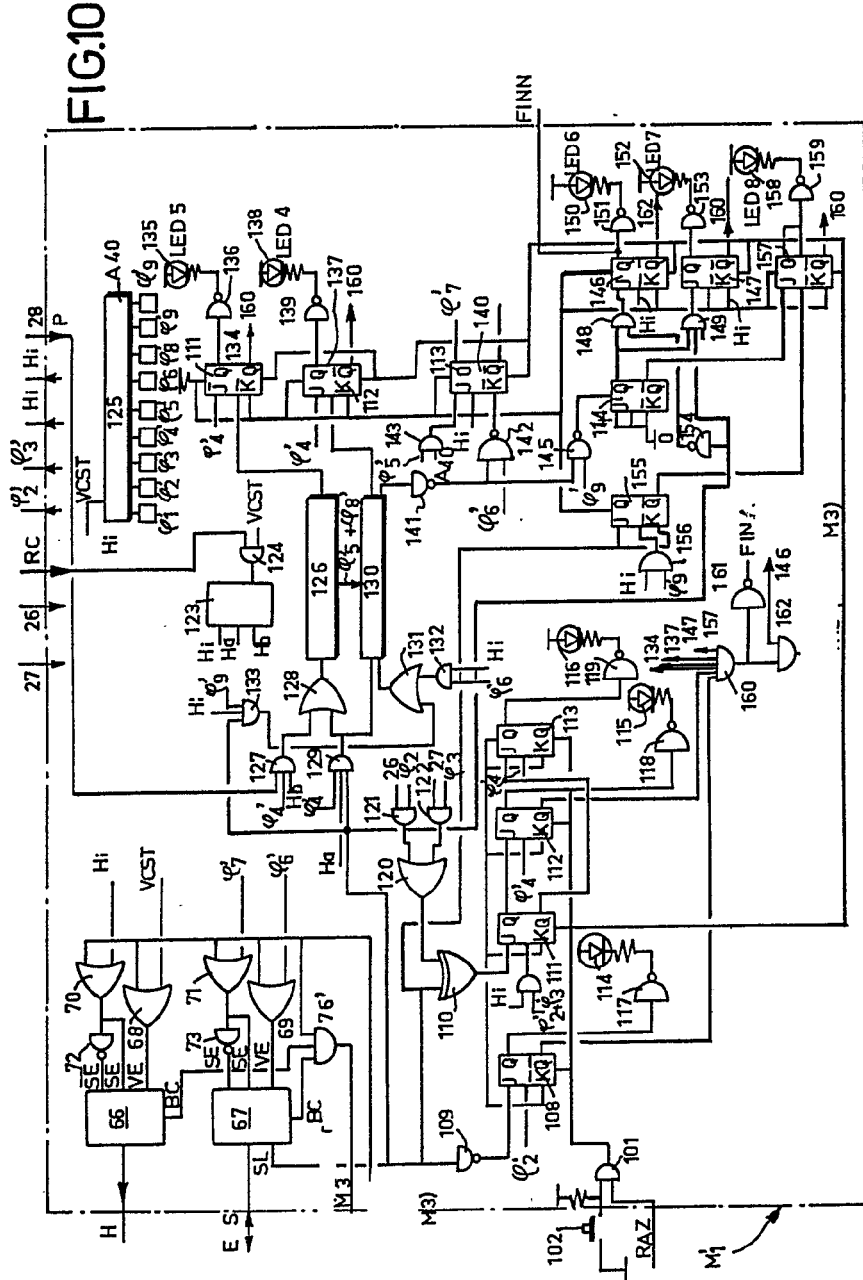


FIG. 9

Madrid, 31 MAR. 1978

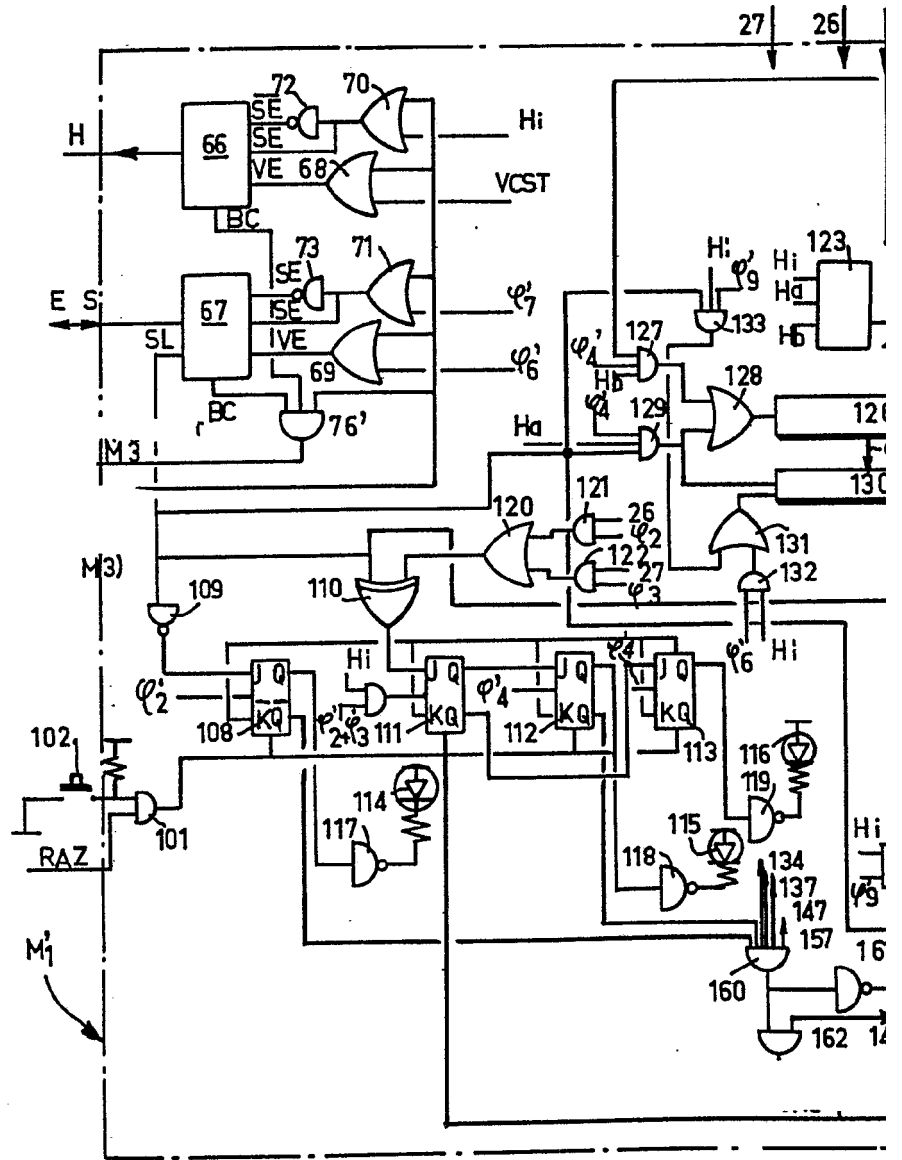
FRANCISCO P. GARCÍA CABRERIZO  
E.P.

Firmado: M.ª Encarnación Jerguera



Martín 31 MAR 1978  
FRANCISCO GARCÍA CABRERIZ  
P.P.  
FUNDACIÓN DE INVESTIGACIONES

Compagnie Internationale pour l'Informatique Cii-Honeywell Bull



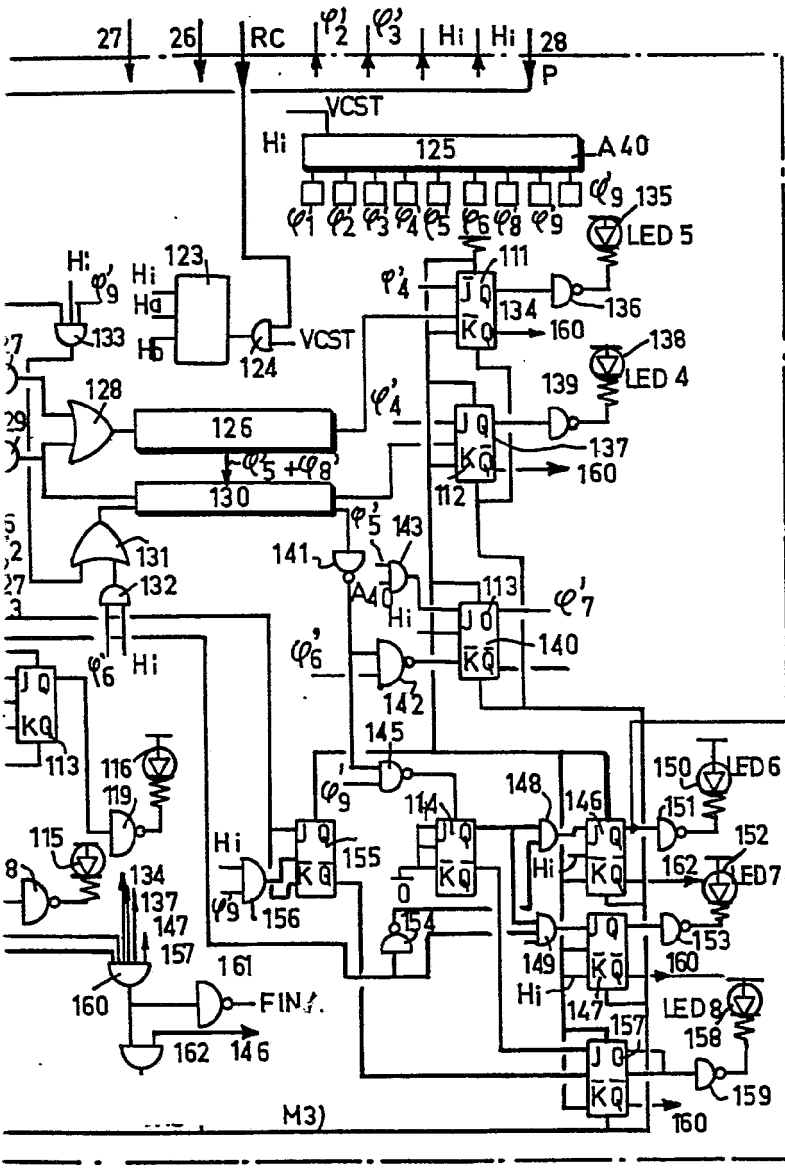


FIG.10

Madrid 31 MAR 1978

FRANCISCO GARCIA CABRERIZO  
P.P.

Firmado: M.ª Dolores de Guzmán

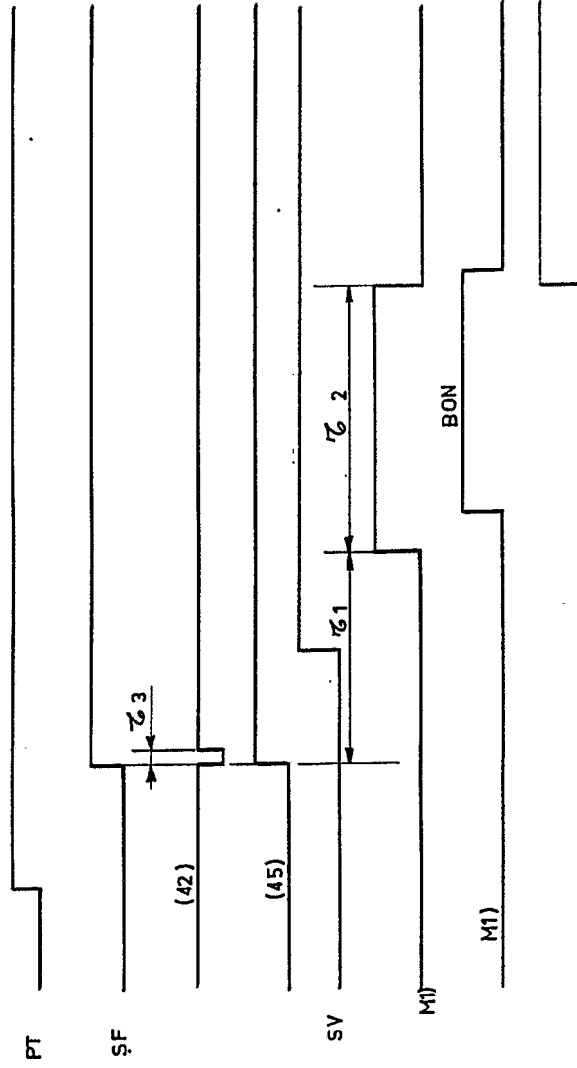


FIG.11

Madrid 1978  
FRANCISCO SALDAÑA CARRERIZO  
P.P.  
Financiera y Comercio Exterior

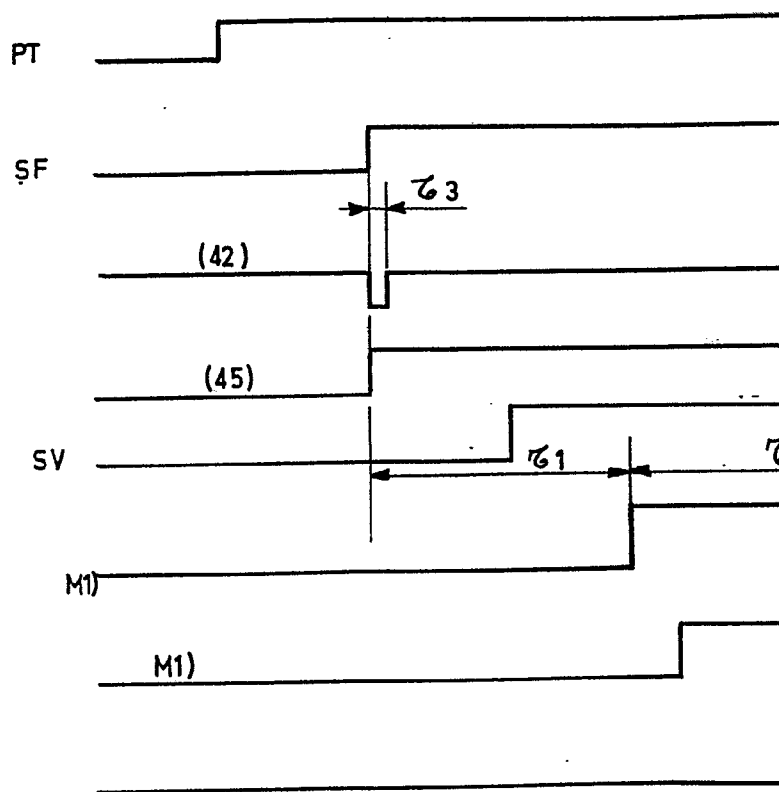
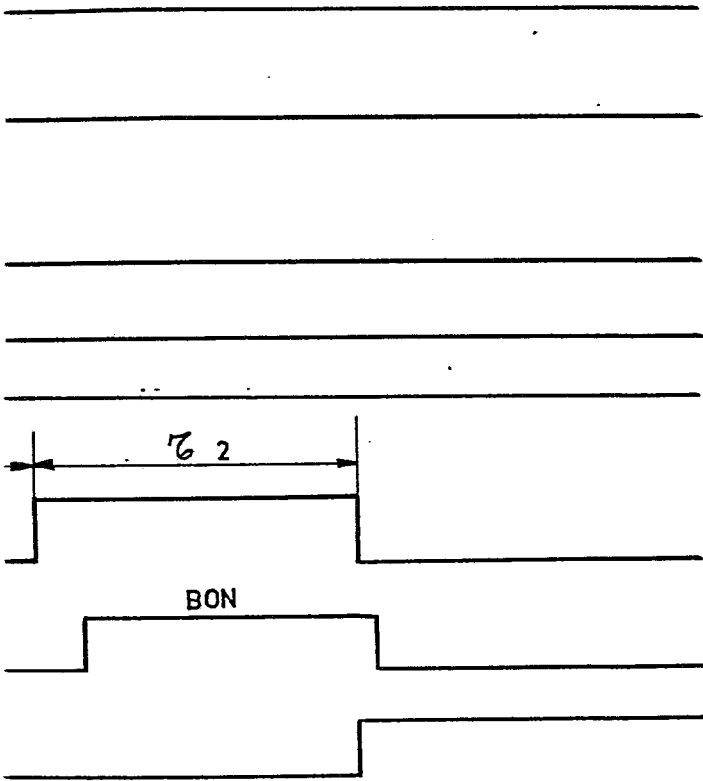


FIG.11

22

15 Hojas Hoja 9



IG.11

Madrid 1 MAR. 1978

FRANCISCO GARCIA CABRERIZO  
P.P.

Firmado: M.<sup>a</sup> Dolores Jaquero

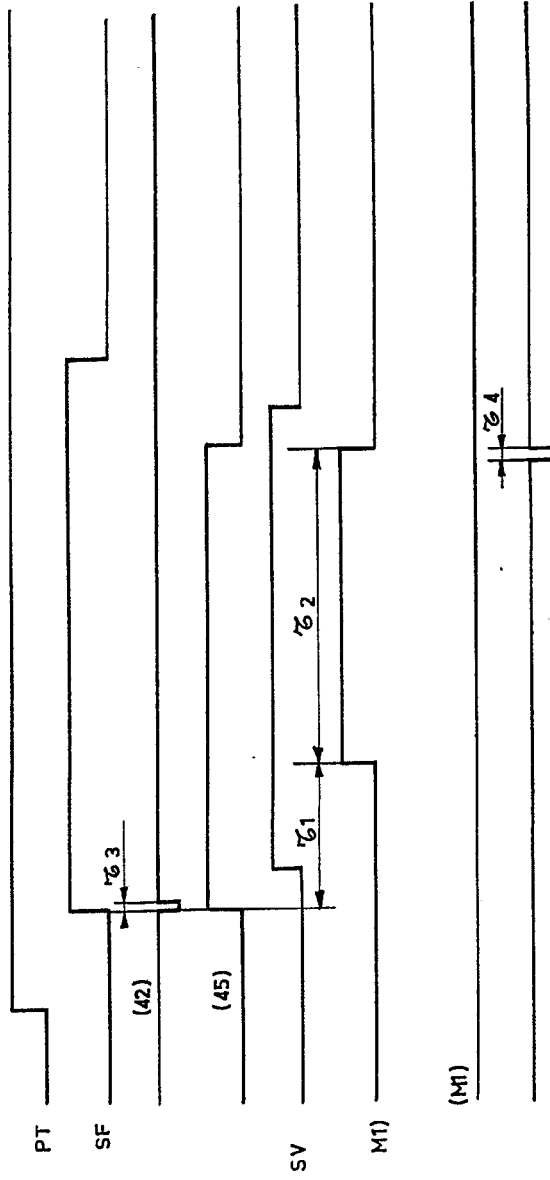


FIG.12

Madrid 31 MAR. 1978

P. P. FRANCISCO GARCIA CABRIZO

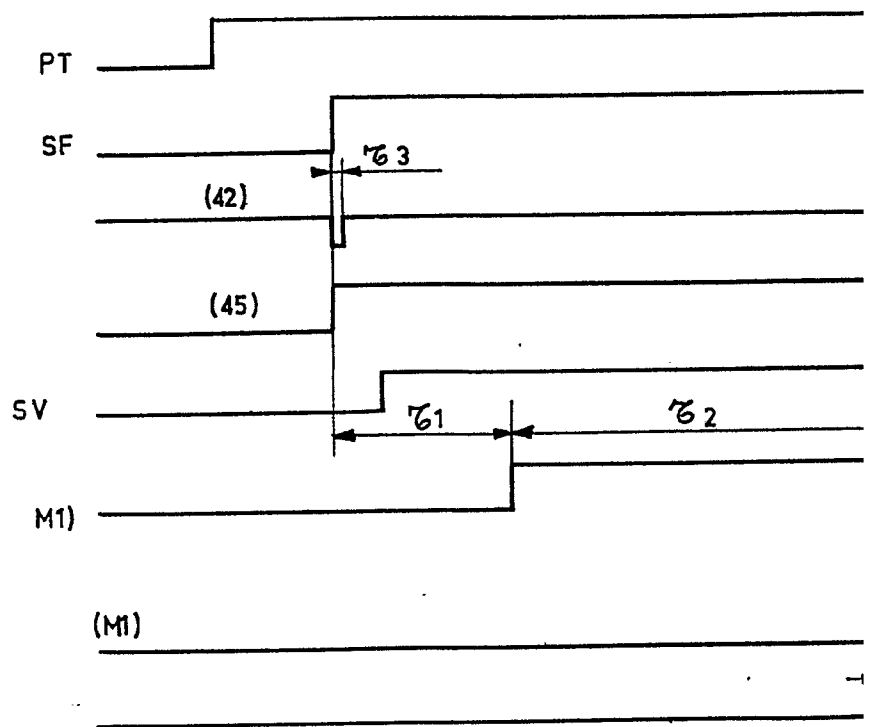
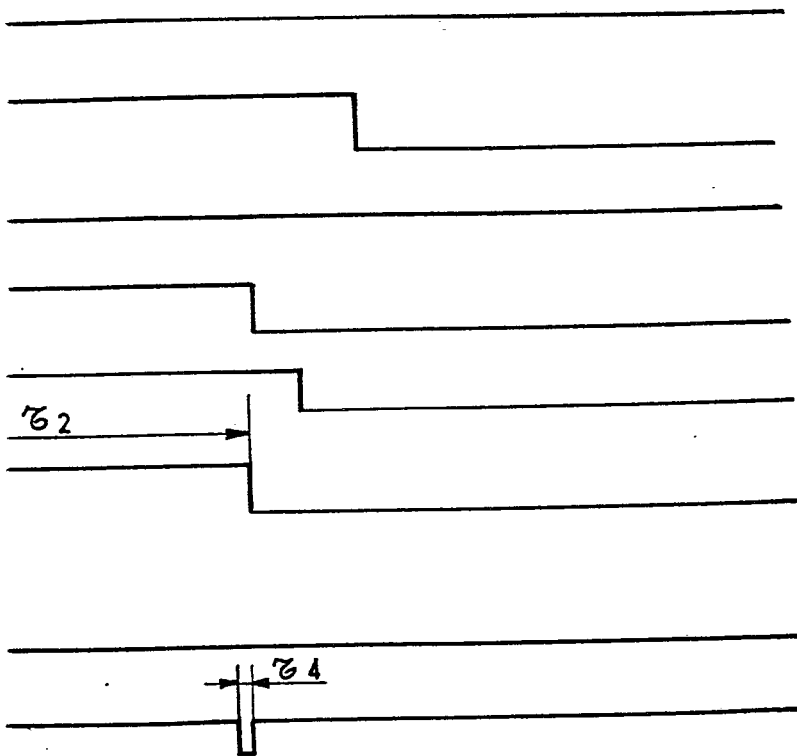


FIG.12

u.p.

15 Hojas Hoja 10



IG.12

Madrid 31 MAR. 1978

P.P.  
FRANCISCO GARCIA CABRERIZO  
P.P.

*[Handwritten signature]*  
Francisco García Cabrerizo

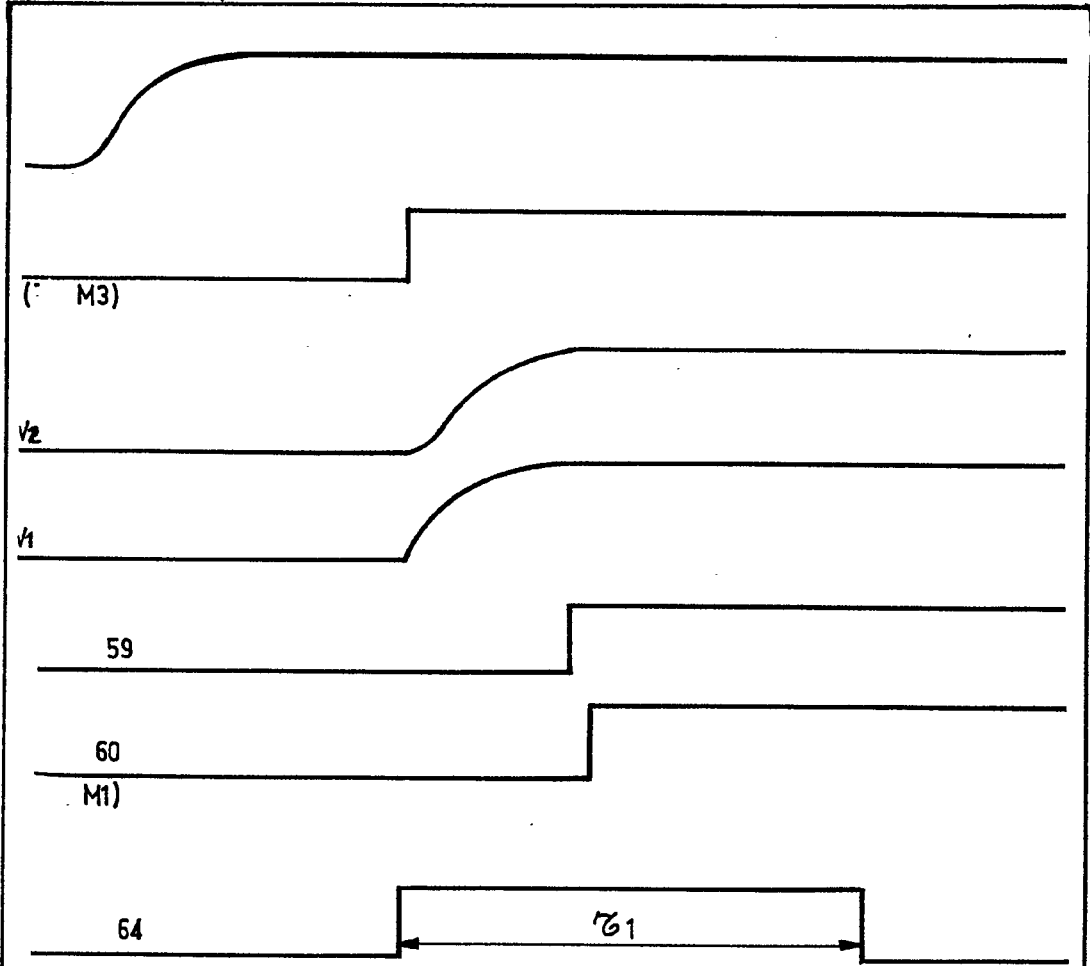


FIG.13

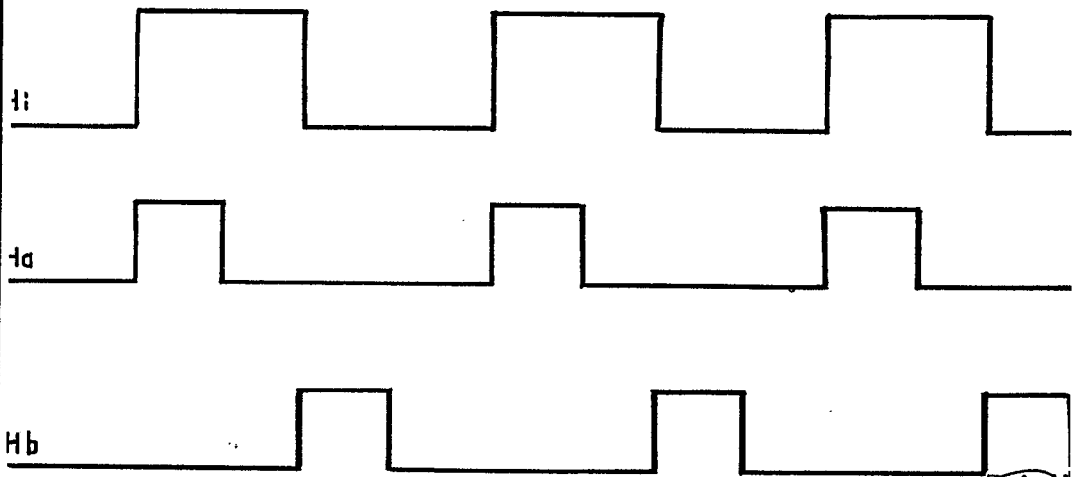


FIG.16

Madrid 14 MAR. 1978  
P.P.  
FRANCISCO GARCIA CABRERIZO  
F.P.  
*[Signature]*  
Financiera S.A. Dolores Jorquera

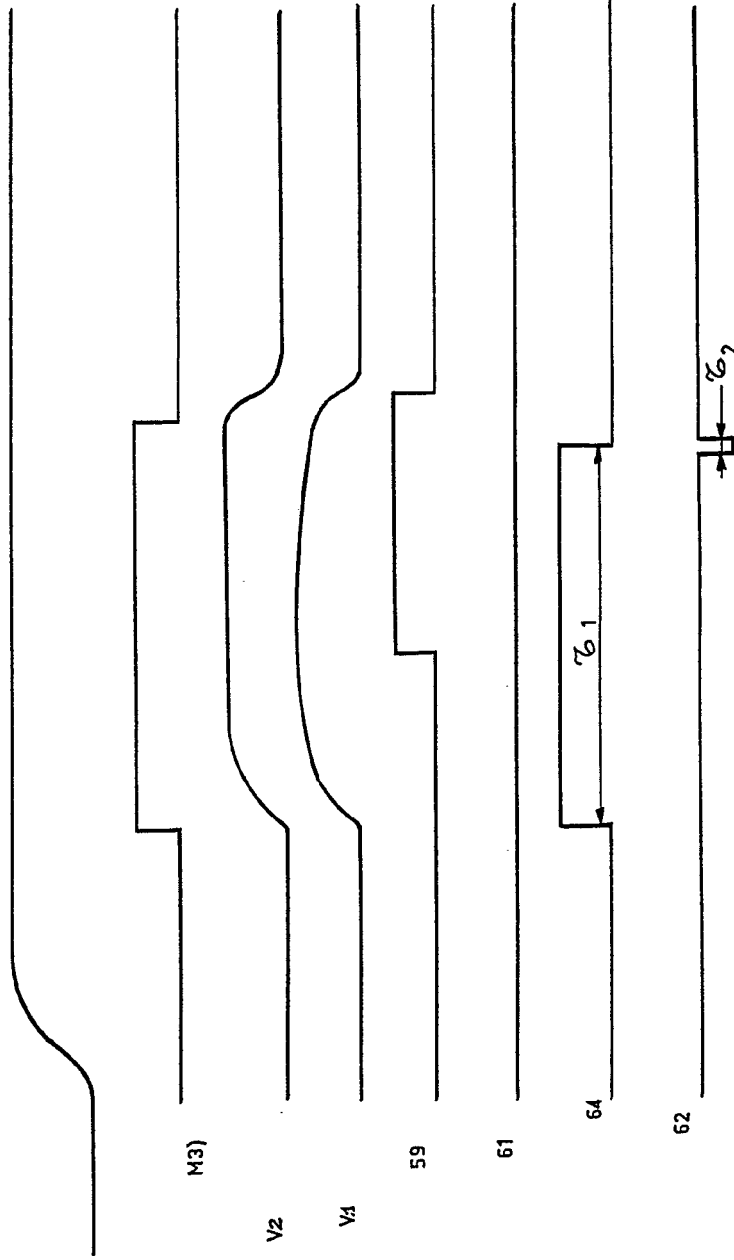


FIG.14

Madrid 31 MAR. 1978

FRANCISCO B. P. L. G. A. D. E. 70  
P. P.

Finmeccanica Italiana

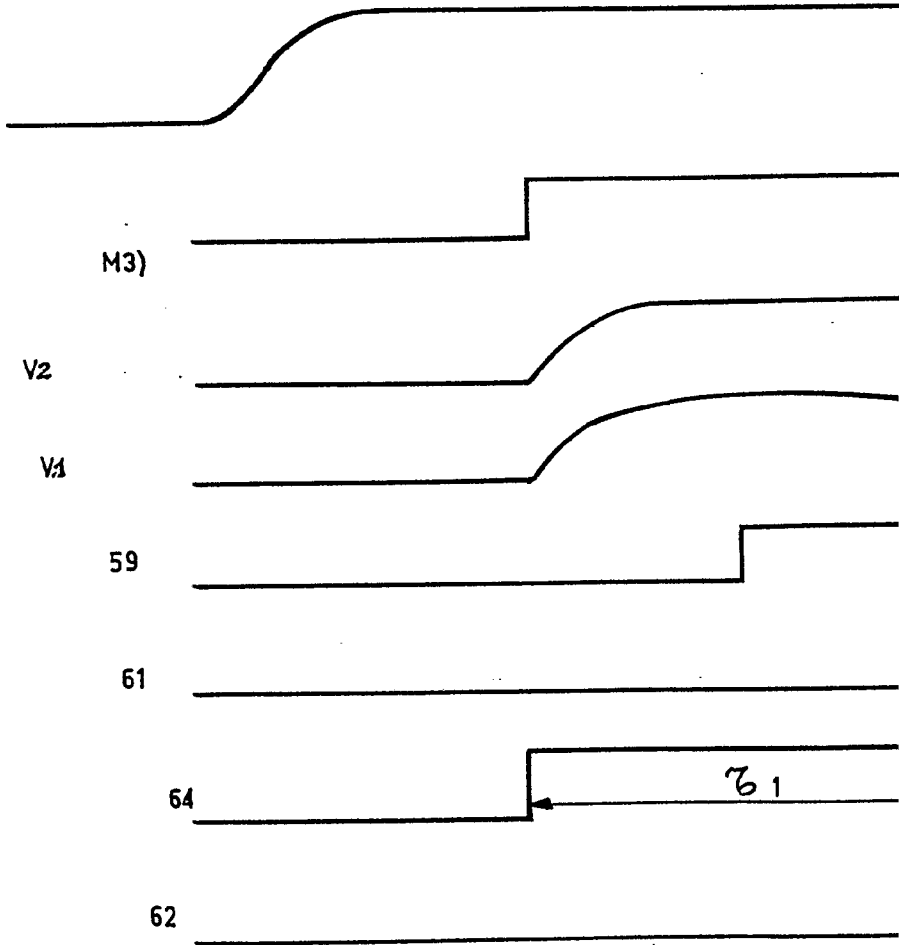


FIG.14





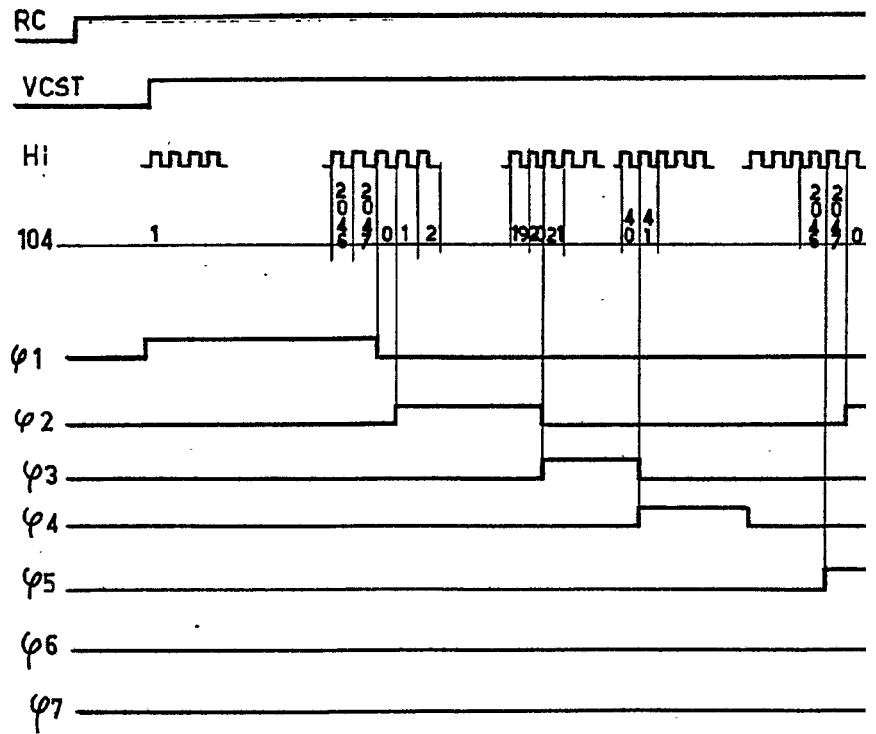


FIG.15

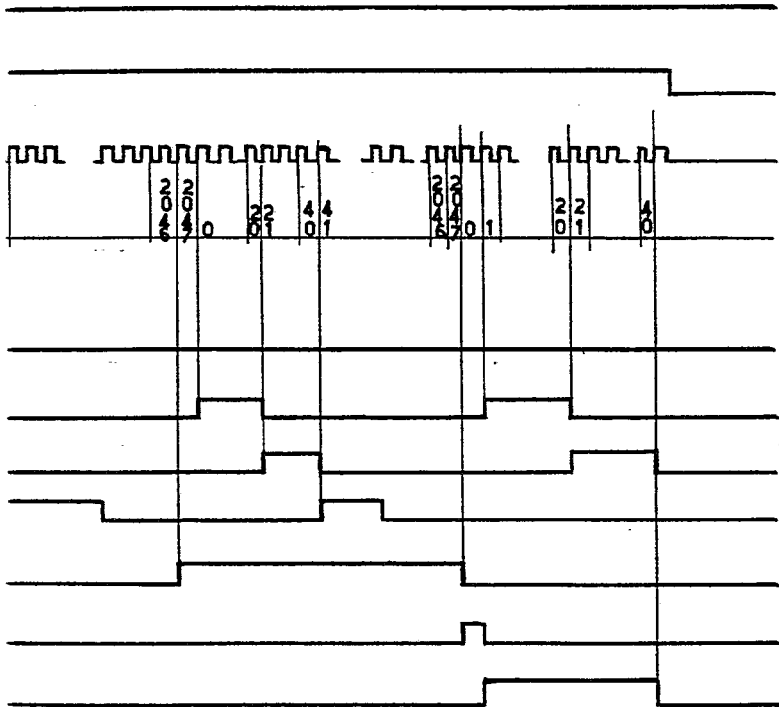


FIG.15

Madrid, 1 MAR. 1978  
FRANCISCO GARCIA CABREIZO  
D.F.

Director de la Oficina de Estudios y Asesoramiento



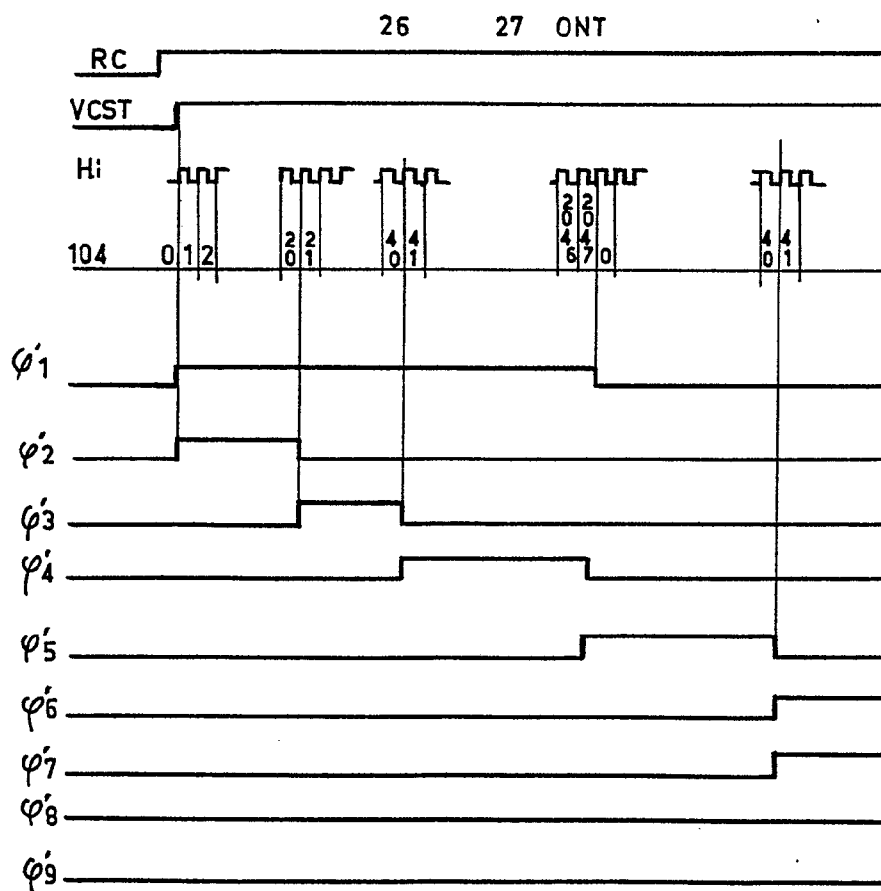


FIG.17

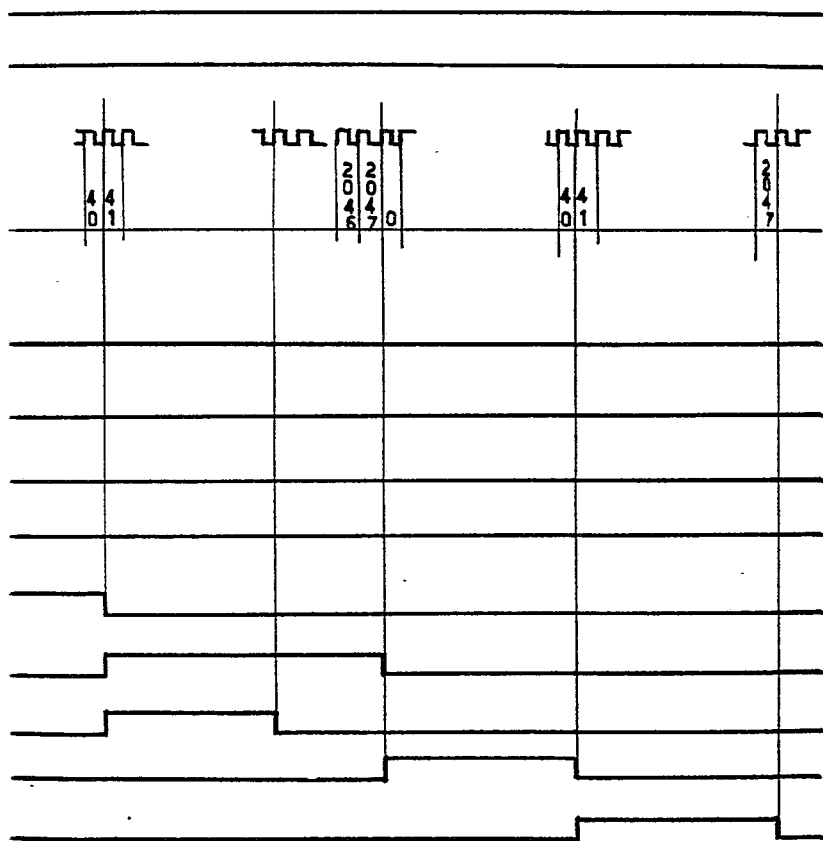


FIG.17

Madrid 31 MAR. 1978  
 FRANCISCO GARCIA CABRERO  
 P.P.  
 Director de Estudios



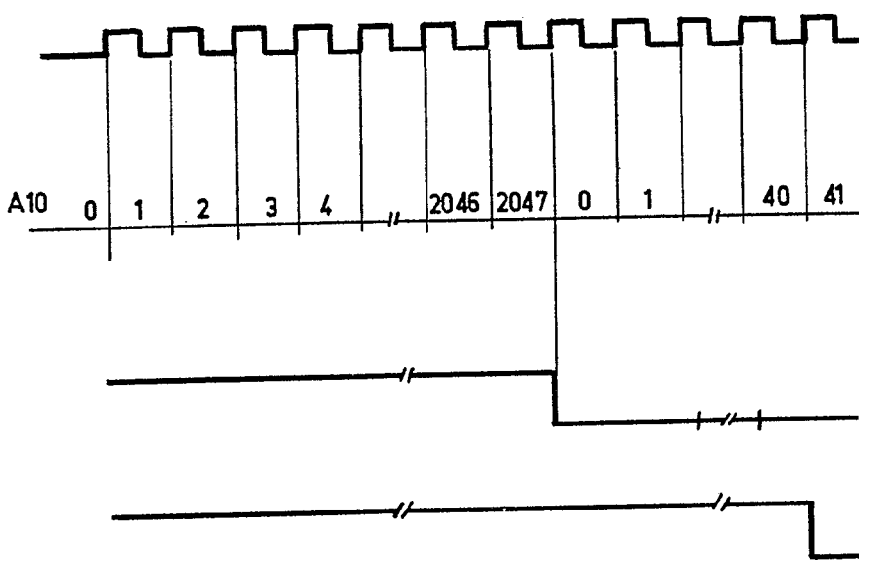
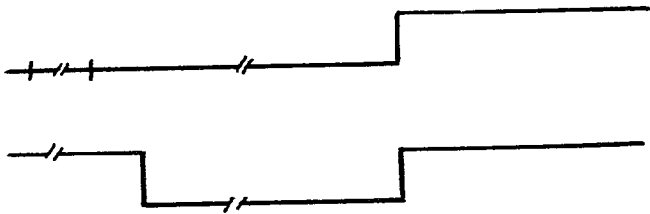
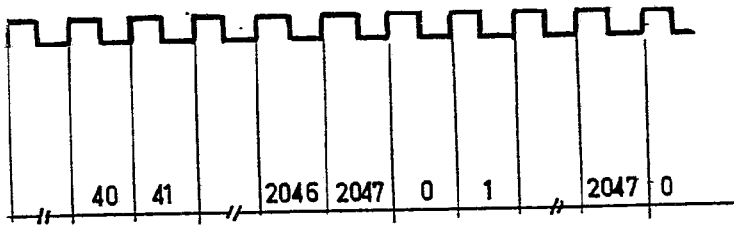


FIG.18

u.p.

15 Hojas Hoja 15



.18

Madrid 31 MAR. 1978

FRANCISCO GARCIA CABREZO  
P. P.

Firma del Sr. Encargado de la Oficina