

MINISTERIO DE INDUSTRIA Y ENERGIA  
Registro de la Propiedad Industrial

6 Nov. 1978

ES

11

21

NUMERO

468.344

A1

22

FECHA DE PRESENTACION

30-3-1978



ESPAÑA

Concedido el Registro de acuerdo con los datos que figuran en la presente descripción y según el contenido de la Memoria adjunta.

**PATENTE DE INVENCION**

30 PRIORIDADES:		
31 NUMERO	32 FECHA	33 PAIS
77/09948	1-4-1977	Francia

47 FECHA DE PUBLICIDAD	51 CLASIFICACION INTERNACIONAL	62 PATENTE DE LA QUE ES DIVISIONARIA
	H04N	

64 TITULO DE LA INVENCION

"UNA DISPOSICION DE CIRCUITO DE SEPARACION DE LAS SEÑALES DE LUMINANCIA Y DE CROMINANCIA DE UN RECEPTOR DE TV EN COLOR"

71 SOLICITANTE (S)

THOMSON-CSF (MTI/TH-CSF  
4578/FAV)

DOMICILIO DEL SOLICITANTE

173, Bl. Haussmann, 75008 París, Francia

72 INVENTOR (ES)

Michel VAN DEN DRIESSCHE

73 TITULAR (ES)

74 REPRESENTANTE

DON ALBERTO DE ELZABURU MARQUEZ (P.-68.601)

jga

1 El presente invento se refiere al campo de los receptores de imágenes de televisión en color.

5 Los circuitos de recepción comprenden habitualmente un paso de entrada al que es aplicada la señal de alta frecuencia modulada que proviene de la antena, asegurando el cambio de frecuencia de esta señal por batimiento con un oscilador local.

10 La frecuencia intermedia obtenida es entonces amplificada en uno o varios pasos de amplificación, y luego desmodulada en un paso detector que entrega finalmente una señal compuesta que contiene las informaciones de luminancia y de crominancia. Mientras las frecuencias respectivas de las señales de alta frecuencia y de la frecuencia intermedia están comprendidas entre 50 y 900 MHz y entre 30 y 40 MHz, la de la señal compuesta que resulta de ellas después de desmodulación, y que en lo que sigue se designará con el nombre de señal de "video", está comprendida en una banda de frecuencia de 0 a 5 MHz.

20 Es de esta señal, con ayuda de filtros que funcionan en esta banda de frecuencia, de donde son habitualmente extraídas y separadas las señales de luminancia y de crominancia, cuya explotación, después de descodificación, permite obtener las tres señales correspondientes a los tres colores primarios empleados.

25 Como se describirá más en detalle en lo que sigue, la operación de extracción así efectuada, después de la desmodulación en un circuito de dos ramas, exige, en una rama, un filtro de toma de la información en color, que está presente en forma de una sub-portadora modulada por la señal de color, mientras que, en la otra rama, la

30

1 información de luminancia es sometida a un filtro de elimi-  
nación de la sub-portadora de color residual, siendo todo  
ello retardado por una línea de retardo de luminancia, pa-  
5 ra que la explotación de las dos señales que salen de cada  
rama pueda efectuarse simultáneamente en pasos ulteriores,  
pasos conocidos con el nombre de pasos de "matrizado".

Sin embargo, tal estructura de circuito, que em-  
plea una separación de las señales en los pasos de video-  
-frecuencia, presenta varios inconvenientes graves, entre  
10 los que el más importante es la producción de señales pará-  
sitas que provienen de los armónicos de la señal de lumi-  
nancia, que entran en el espectro de crominancia; estos ar-  
mónicos son, en todos los sistemas conocidos, en particu-  
lar en los sistemas designados por los nombres de "SECAM"  
15 y de "PAL", engendrados en los pasos de desmodulación y  
"video". Además en el caso de las imágenes transmitidas  
por el sistema PAL, existe una señal parásita suplementa-  
ria, producto de intermodulación entre la sub-portadora de  
color y la sub-portadora de sonido, igualmente debido a la  
20 no linealidad de los pasos desmoduladores y de "video".

Los circuitos conocidos presenta por otra par-  
te, una multiplicidad de pasos complejos que necesitan re-  
gulaciones precisas, y por consiguiente costosas.

Para intentar remediar algunos de estos inconve-  
nientes, se ha propuesto ya efectuar las operaciones de ex-  
25 tracción indicadas más arriba, no ya a partir de la señal  
de "video", sino, antes de desmodulación, directamente a  
partir de la señal de frecuencia intermedia, que, en lo  
que sigue, con objeto de simplificación, se designará con  
30 la sigla-referencia de "señal F.I."

1 Sin embargo, la complejidad, y por tanto el cos  
te, de los circuitos correspondientes, realizados con com  
ponentes habituales del tipo de resistencias, auto-induc  
tancias y condensadores, ha impedido la realización prác  
5 tica a escala industrial.

Por el contrario, la banda de frecuencias corres  
pondientes, centrada sobre una frecuencia del orden de 35  
MHz, se presta bien a una realización cómoda de los fil  
tros necesarios, en forma de resonadores o líneas de re  
10 tardo que emplean los fenómenos de la piezo - electrici  
dad, que suministran las bandas pasantes requeridas, con  
variaciones de transmisión que pueden ser hechas pequeñas,  
sin exigir el gran número de componentes habitualmente ne  
cesarios en los filtros de tipo clásico.

15 Se ha propuesto, en particular, emplear filtros  
cerámicos piezo-eléctricos llamados de ondas de superfi  
cie, de características elegidas, para proporcionar, a  
partir de la señal F.I. aplicada a sus bornes de entrada,  
por una parte una señal F.I. filtrada apta para ser trata  
20 da a continuación, después de desmodulación, en el circui  
to de luminancia de un receptor de televisión y, por otra  
parte, una señal F.I. filtrada de modo diferente, apta pa  
ra ser tratada por el circuito de crominancia del mismo  
receptor. Entre las características comparadas de estos  
25 dos filtros, se ha propuesto igualmente dotarles, además  
de un tiempo de transmisión diferente para compensar el  
hecho de que el tratamiento impuesto ulteriormente a la  
señal de crominancia requiere una mayor duración que el  
impuesto a la señal de luminancia; de donde se obtiene la  
30 ventaja suplementaria de prescindir así de la necesidad

1 conocida de efectuar esta operación en los pasos de video  
después de desmodulación. Es el objeto principal del inven  
to de la presente patente proporcionar un paso amplifica  
5 dor de frecuencia intermedia que asegure la separación de  
las señales de luminancia y de crominancia, por dos fil  
tros dotados de bandas de transmisión particulares, de ca  
racterísticas complementarias, y que proporcionan este re  
sultado en condiciones extremadamente ventajosas.

10 Aunque estas bandas de transmisión puedan ser ob  
tenidas por filtros de constitución clásica en componentes  
separados, según un modo de realización particularmente có  
modo del invento, es a filtros de ondas de superficie a lo  
que se recurre para obtener las bandas de transmisión par  
ticulares, por las razones industriales indicadas más arri  
15 ba.

En su principio, el invento consiste en aplicar  
las señales F.I. a dos filtros de características comple  
mentarias, uno reservado a la señal de luminancia, que pre  
senta en su curva de transmisión una "hendidura" para la  
20 banda atribuida a la señal de crominancia, y el otro, re  
servado a la señal de crominancia, que no presenta en su  
curva de transmisión más que un "pico", para la banda atri  
buida a la señal de crominancia, estando el resto de la  
curva considerablemente atenuado.

25 La obtención de las dos curvas de transmisión  
complementarias es particularmente fácil cuando los fil  
tros son del tipo llamado de ondas de superficie, siendo  
realizable cualquier ley de variación deseada por empleo  
de principios de concepción expuestos, por ejemplo, en un  
30 artículo de la revista de los Estados Unidos "IEEE TRANSAC

1 TIONS ON CONSUMER ELECTRONICS" de mayo de 1975 página 105  
a 113.

5 Más precisamente, el invento consiste en un cir-  
cuito de separación de las señales de luminancia y de cro-  
minancia de un receptor de televisión en colores, provisto  
de un borne de entrada para la introducción de una señal  
de frecuencia intermedia (F.I.) que proviene de la etapa  
de cambio de frecuencia del televisor, y de dos bornes de  
salida donde son respectivamente entregadas las dos seña-  
10 les F.I. separadas. Este circuito, que se divide a partir  
de dicho borne de entrada en dos ramas, está caracterizado  
porque una de las ramas comprende un filtro de frecuencia  
intermedia, que suministra en su borne de salida una señal  
F.I. de luminancia sola y la otra de las ramas comprende  
15 otro filtro de frecuencia intermedia que suministra en su  
borne de salida una señal F.I. de crominancia sola, siendo  
complementarias las curvas de transmisión respectivas de  
los dos filtros y estando conectado cada borne de salida a  
un paso desmodulador separado.

20 El invento será mejor comprendido con ayuda de  
la descripción siguiente, apoyándose en las figuras adjun-  
tas, donde:

25 La figura 1 representa, según dos diagramas, la  
repartición de las frecuencias, y la curva de transmisión  
de un filtro F.I. conocido, según el procedimiento SECAM;

Las figuras 2 y 3 representan, respectivamente,  
según dos esquemas de bloques funcionales, los circuitos  
de un receptor de televisión según la técnica conocida y  
según el invento;

30 La figura 4 representa las curvas de transmisión

1 de dos filtros F.I. según el invento.

5 La figura 1 representa dos diagramas que ilustran en (a) según las normas del procedimiento "SECAM", la repartición de las frecuencias en la gama de frecuencias F.I., relativas a las señales de luminancia, de crominancia y del sonido, y en (b) la curva característica amplitud-frecuencia de los pasos F.I. habitualmente empleada en los receptores conocidos.

10 En la parte (a), donde en abscisas han sido llevadas frecuencias en MHz y en ordenadas las amplitudes A, se ha representado la banda portadora "imagen", centrada en 32,7 MHz, que suministra la señal de luminancia, la banda de la sub-portadora de color, que suministra la señal de crominancia, centrada en 36,986 MHz, y la banda de la portadora "sonido", centrada en 39,2 MHz. Al tener lugar  
15 la transmisión con conservación de una sola banda lateral, resulta de ello, para los pasos F.I., en la parte (b), una curva de banda pasante de forma de conjunto rectangular con flancos inclinados, obtenida por utilización de un filtro que deja sin embargo, pasar sin atenuación la parte de  
20 banda donde está situado el espectro de la señal de crominancia, pero eliminando, por una "hendidura" de -40 dB a 39,2 MHz, la portadora "sonido", tomada y tratada en otra parte, así como cualquier transmisión de señal fuera de la  
25 banda útil.

30 La figura 2 representa de manera esquemática, en bloques funcionales, una parte de los circuitos de un receptor de televisión conocido que suministra en sus bornes de salida la señal de luminancia y de sub-portadora de color.

1                   Esta parte se compone, a partir de la antena de  
recepción 1, de un paso de cambio de frecuencia 2, que en  
lo que sigue se designará con el nombre de "sintonizador",  
a la salida del cual hay disponible una señal llamada de  
5 frecuencia intermedia (F.I.) modulada. De esta señal es  
extraída la parte de la señal correspondiente a la banda  
del sonido, por la rama 3, mientras que la rama 4 es diri-  
gida hacia los circuitos de la banda de imagen. Compre-  
nden el filtro de eliminación del sonido 5, ya indicado en  
10 la figura 1(b), un paso de amplificación 6 de F.I. y un  
paso de detección o "desmodulación" 7, en el borne 8 del  
cual está disponible la señal compuesta conocida con el  
nombre de señal de video, y constituida por señales que  
soportan las informaciones correspondientes a la luminan-  
15 cia y la crominancia. Esta señal sufre entonces, en una  
rama 20, un tratamiento de toma de la sub-portadora de co-  
lor, a través de un filtro 10 cuya curva de transmisión  
está centrada en la frecuencia de la sub-portadora de co-  
lor, así presente en el borne 11, mientras que es retarda-  
da, en la rama 21, para que llegue, en los circuitos de  
matrizado ulteriores, simultáneamente con la señal de cro-  
minancia, por la línea de retardo de luminancia 12. Es fi-  
nalmente desembarazada, a la salida de la línea de retar-  
do, de la sub-portadora de color, por el filtro 13.

25                   Así se obtiene en el borne 14, la señal de lumi-  
nancia sola.

                  La figura 3 representa, de manera esquemática  
en bloques funcionales, una parte de circuitos según el  
invento, que asegura la separación de las señales de lumi-  
30 nancia, de crominancia y del sonido en condiciones venta-

1 -josas apropiadas para el invento.

5 Para ello, se efectúa esta separación, como ya se ha dicho más arriba, en los pasos F.I. La señal F.I. que ha sido obtenida como en el caso de los circuitos re-  
presentados en la figura 2, es dirigida sobre dos vías 31 y 32, respectivamente la vía de luminancia y la vía de cro-  
minancia, donde es tratada por dos filtros 33 y 34. Uno de los filtros, 33, tiene una banda pasante conforme al dia-  
grama de la figura 1 (b), pero comprende una "hendidura" con un debilitamiento del orden de -30 dB, situada sobre  
10 la banda de frecuencia de la sub-portadora de crominancia; el otro filtro 34, tiene una banda pasante limitada a la de la sub-portadora de crominancia.

15 A la salida de los filtros, dos amplificadores 35 y 36 remontan el nivel de las señales separadas antes de dirigirlas hacia los pasos de detección 37 y 38.

20 Hay así sustitución de la detección de una señal compuesta, con los inconvenientes, ya indicados más arriba, encontrados para la separación de sus componentes, por dos detecciones en paralelo de una señal simple.

25 Por lo demás, las características de los tiempos de tránsito respectivos a través de los dos filtros pueden ser directamente adaptadas a la necesidad ya señalada de retardar la señal de luminancia con relación a la señal de crominancia, lo que elimina la necesidad de emplear la línea de retardo de luminancia de la técnica conocida.

30 La figura 4 representa las dos curvas de transmisión respectiva de los filtros de luminancia en (a), de crominancia en (b), en función de la frecuencia, según el invento.

1                    Se puede comprobar allí que el filtro de luminan  
cia, caracterizado por la curva (a), presenta, con rela-  
ción a la curva de transmisión conocida, de trazos, una  
"hendidura" de -30 dB centrada sobre la frecuencia 36,986  
5 MHz de la sub-portadora de crominancia, mientras que el  
filtro de crominancia, en (b), cuya transmisión es despre-  
ciable en toda la banda, presenta por el contrario, como  
ya se ha indicado más arriba, un "pico" de transmisión  
con esta misma frecuencia, que demuestra bien el carácter  
10 complementario de las dos curvas de transmisión.

Se ha representado además, en (c), la curva que  
tiene en cuenta la variación del "retardo de grupo"  $\delta$  del  
filtro de crominancia del invento.

15                    Es en efecto necesario dar, para caracterizar  
el filtro utilizado para la crominancia, además de una  
banda pasante de frecuencias bien definida, una caracte-  
rística de retardo del grupo en función de la frecuencia  
conforme a la del filtro habitualmente empleado en la ban-  
da de video, centrada en 4,3 MHz, pero traspuesta en F.I.,  
20 es decir sensiblemente alrededor de 37 MHz.

La característica de retardo de grupo es impor-  
tante, pues debe ser, en el receptor, la inversa de la ca-  
racterística de fase de un filtro presente en el emisor,  
y conocido con el nombre de filtro "anti-campana".

25                    La realización del filtro de crominancia según  
circuitos constituidos por componentes separados habitua-  
les, exige por tanto medios importantes y costosos si se  
busca la obtención de una curva precisa; además, sería ne-  
cesaria una multiplicidad de regulaciones, lo que es in-  
30 compatible con las exigencias industriales y comerciales

1    propias de los materiales de gran difusión destinados al  
      gran público.

      Es uno de los aspectos del invento emplear un  
      único componente para este filtro, a saber un filtro lla-  
5    mado de ondas de superficie, que permite fácilmente, según  
      modos de concepción accesibles al técnico, controlar separa-  
      damente las características (b) y (c) de la figura 4.

      Por otro lado, la obtención de la característica  
      de banda pasante del filtro de luminancia, tal como se ha  
10    dado en (a) en la figura 4, puede ser igualmente exigida a  
      un segundo filtro de onda de superficie, del que se obten-  
      drá fácilmente la supresión de las frecuencias situadas  
      fuera de la banda útil.

      Finalmente, como ya se ha indicado, la obtención  
15    de cualquier retardo deseado entre las señales respectiva-  
      mente transmitidas a través de los dos filtros de luminan-  
      cia y de crominancia, es particularmente fácil de obtener  
      en el caso de los filtros de ondas de superficie, por una  
      simple elección de dimensiones geométricas entre los trans-  
20    ductores de entrada y de salida presentes en estos filtros.

      La separación, en dos vías, de las informaciones  
      de luminancia y de crominancia, introduce así ventajas im-  
      portantes, tanto en la simplificación de las estructuras  
      como en la mejora de la calidad de los resultados.

25    En lo que se refiere a la vía de luminancia, el  
      filtro de eliminación de la sub-portadora de color 13 de  
      la figura 2 no es ya necesario; la intermodulación nefasta  
      observada en el sistema PAL entre la sub-portadora de soni-  
      do y la sub-portadora de color, y que provoca un "moiré"  
30    particularmente visible en la pantalla del receptor, no

1 — existe ya.

5 En lo que se refiere a la vía de crominancia, es preciso remarcar las ventajas de simplicidad de empleo por ausencia de regulaciones delicadas, y mejora de calidad por la supresión de las señales parásitas ya señaladas, que provienen de los armónicos de la señal de luminancia que entran en el espectro de crominancia, engendrados en los pasos de desmodulación y de video-frecuencia.

10 Finalmente el ruido superpuesto a la información de crominancia es menor, ya que la banda pasante del amplificador F.I. conforme al invento, es estrecha.

15 En todo lo que precede, los datos técnicos sobre las bandas pasantes y los órdenes de magnitud de las frecuencias han sido dados típicamente en el caso del sistema SECAM, pero queda bien entendido que, por cambio conveniente de estos datos, las disposiciones características del invento se aplican igualmente a cualquier procedimiento en que las señales de luminancia y de crominancia son introducidas en una onda portadora de alta frecuencia según procedimientos análogos, y en particular en el caso del sistema PAL.

25

30

15048

1

REIVINDICACIONES

5

Los puntos de invención propia y nueva que se presentan para que sean objeto de esta solicitud de Patente de Invención en España, por VEINTE años, son los que se recogen en las reivindicaciones siguientes:

10

1ª.- Una disposición de circuito de separación de las señales de luminancia y de crominancia de un receptor de televisión en colores, provisto de un borne de entrada para la introducción de la señal de frecuencia intermedia que proviene del paso de cambio de frecuencia del televisor, y de dos bornes de salida donde son respectivamente entregadas las dos señales F.I. separadas, dividiéndose este circuito, a partir de dicho borne de entrada en dos ramas, caracterizada porque una de las ramas comprende un filtro de frecuencia intermedia que proporciona en su borne de salida una señal F.I. de luminancia sola y la otra de las ramas comprende otro filtro de frecuencia intermedia, que proporciona en su borne de salida una señal F.I. de crominancia sola, siendo complementarias las curvas de transmisión respectivas de los dos filtros y estando cada borne de salida conectado a un paso desmodulador separado.

15

20

25

2ª.- Disposición según la reivindicación 1ª, caracterizada porque una de las ramas comprende un elemento retardador de propagación.

30

3ª.- Disposición según una de las reivindicaciones 1ª y 2ª, caracterizada porque dichos filtros de luminancia y de crominancia están realizados con componentes

1 -separados.

5 4ª.- Disposición según una de las reivindicaciones 1ª y 2ª, caracterizada porque dichos filtros de luminancia y de crominancia están realizados en forma de filtros piezoeléctricos de ondas de superficie.

5ª.- Disposición según la reivindicación 4ª, caracterizada porque dicho elemento retardador de propagación está comprendido en el filtro de onda de superficie para la luminancia.

10 6ª.- Disposición según la reivindicación 5ª, caracterizada porque dicho elemento retardador está constituido por una región de longitud particular de la superficie de dicho filtro piezoeléctrico.

15 7ª.- Receptor de televisión en colores, caracterizado porque comprende un circuito de separación de señales según una cualquiera de las reivindicaciones precedentes.

20 8ª.- Una disposición de circuito de separación de las señales de luminancia y de crominancia de un receptor de televisión en color.

Tal y como se ha descrito en la Memoria que antecede, representado en los dibujos que se acompañan y para los fines que se han especificado.

25 Esta Memoria consta de trece hojas escritas a máquina por una sola cara.

Madrid, 21.ABR.1978

P.A.

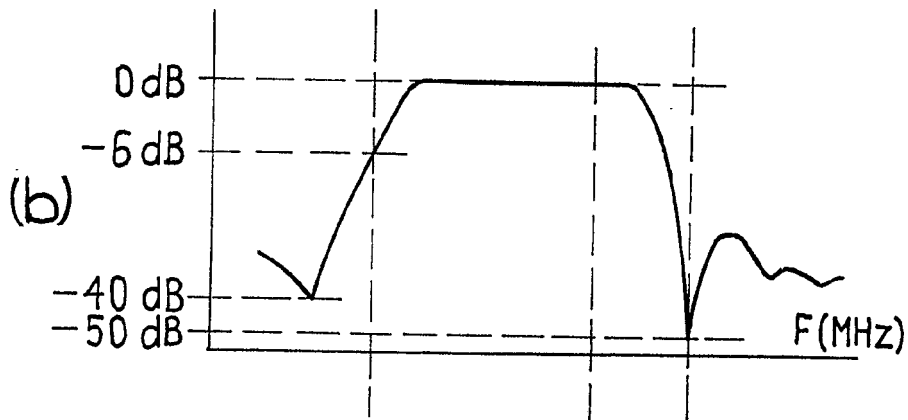
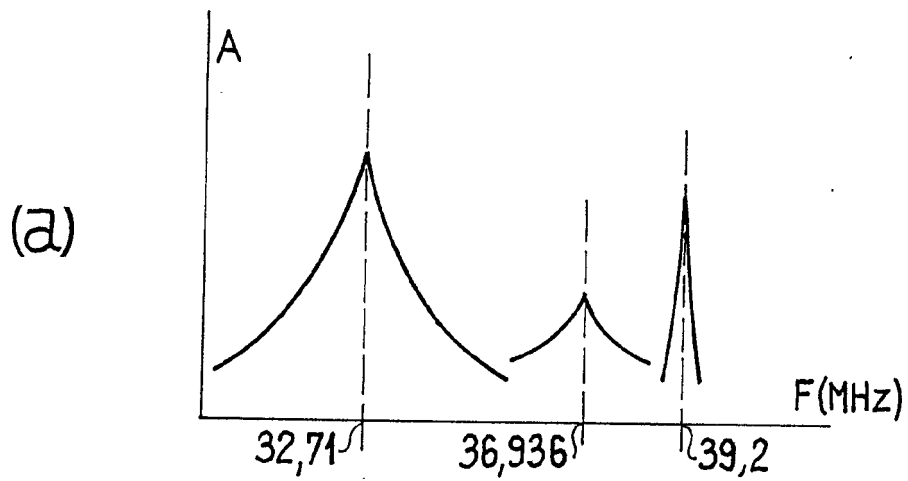
Asiento de Vizcaya  
Por Poder

30

19048

JGA.

Fig\_1



Alberte de Eizab...  
For Poder,

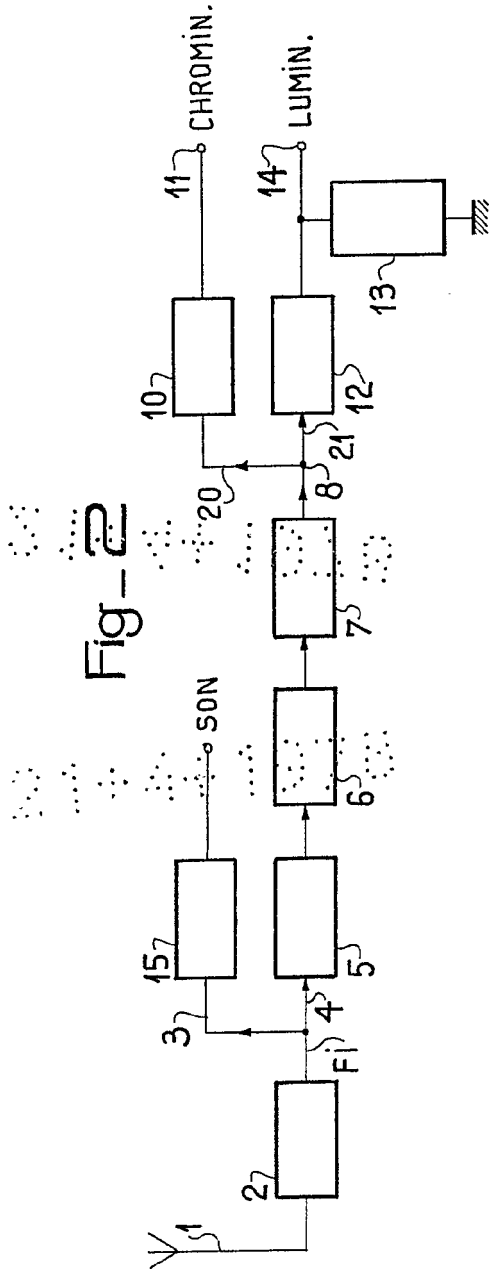


Fig-2

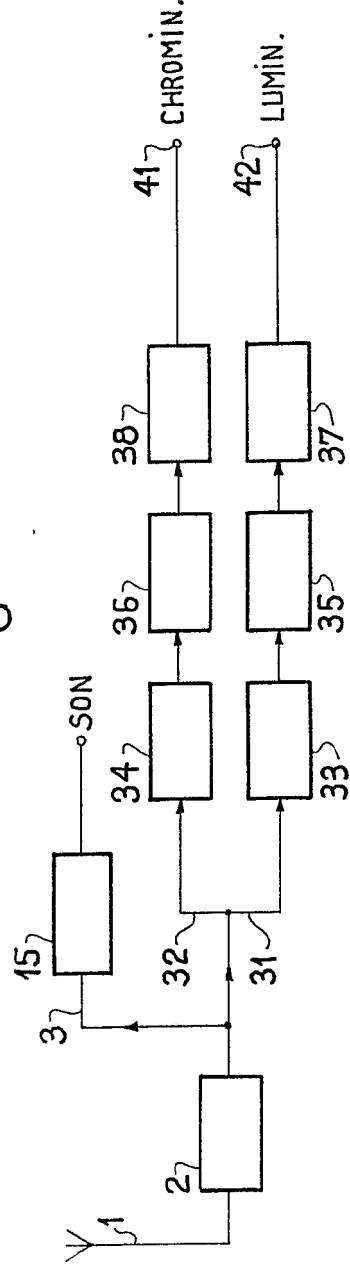
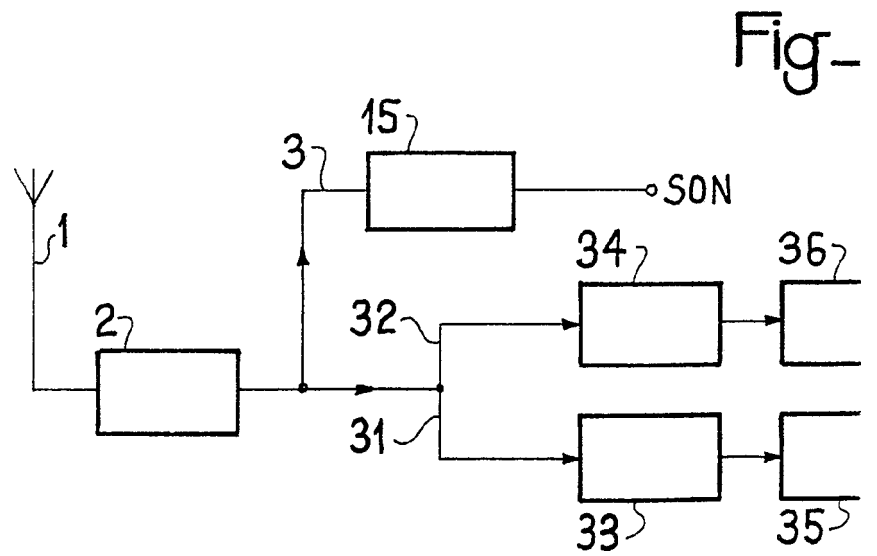
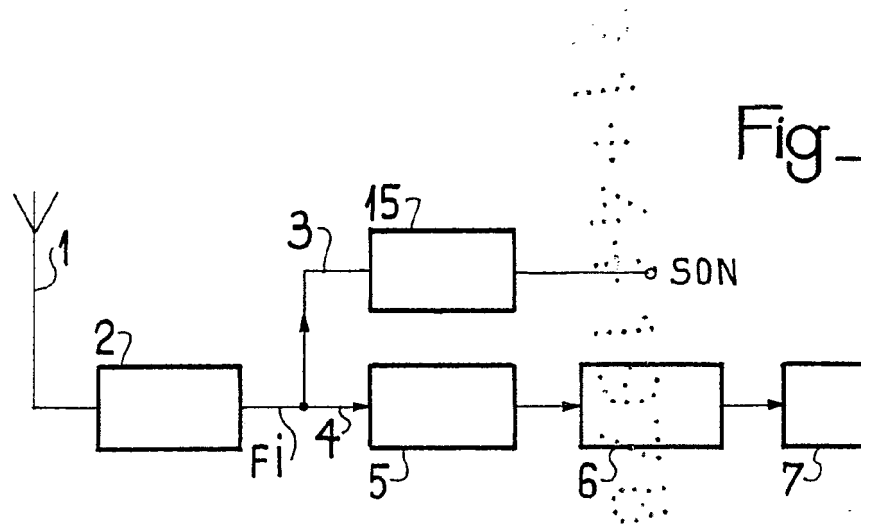
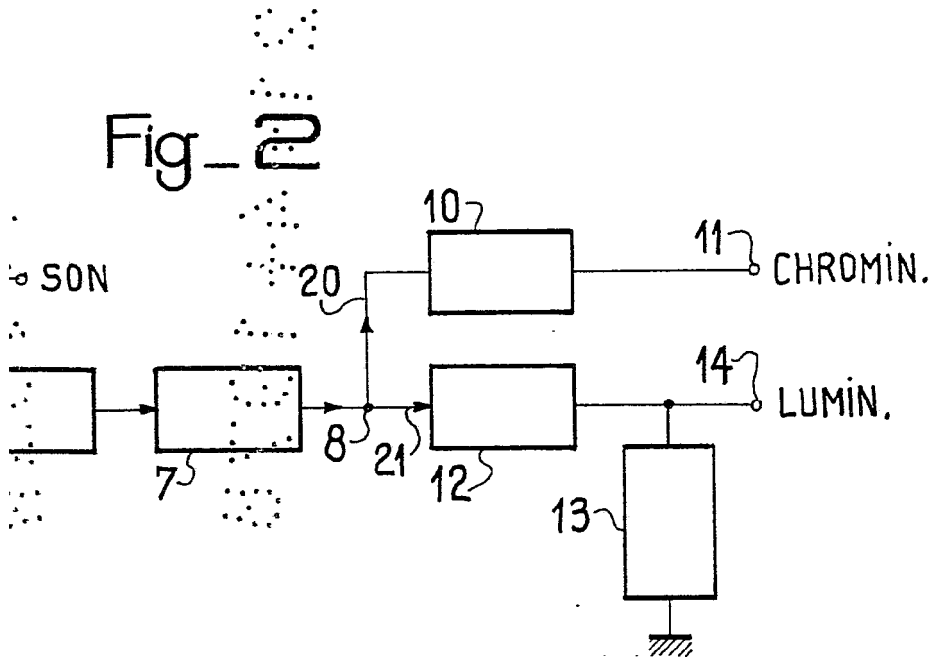


Fig-3

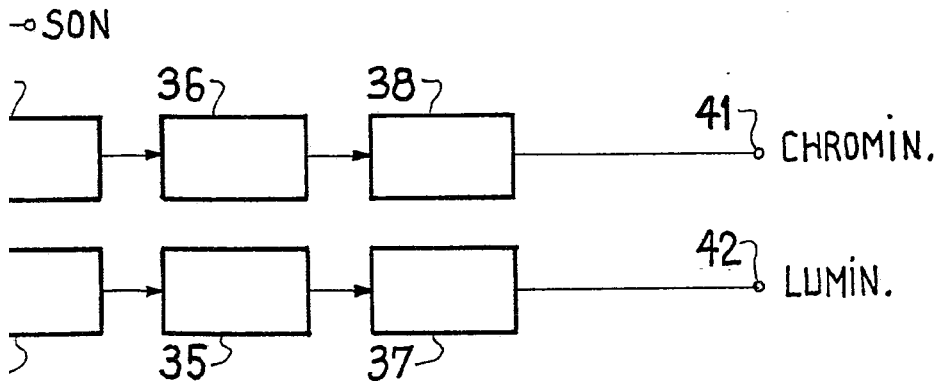




Fig\_2

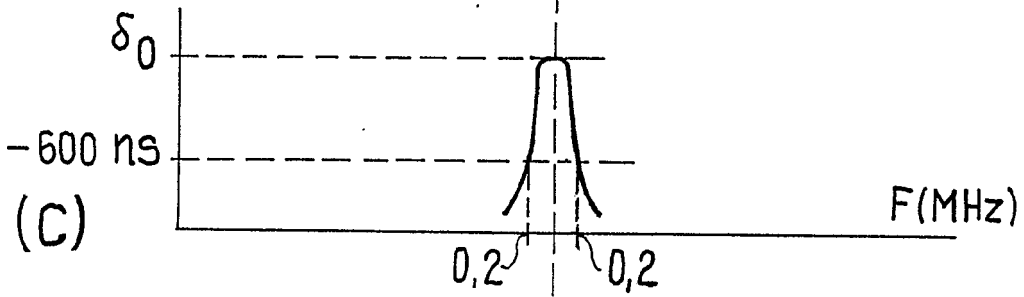
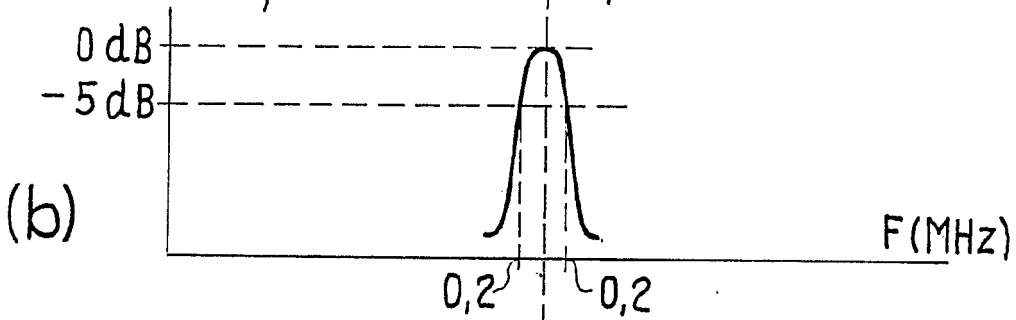
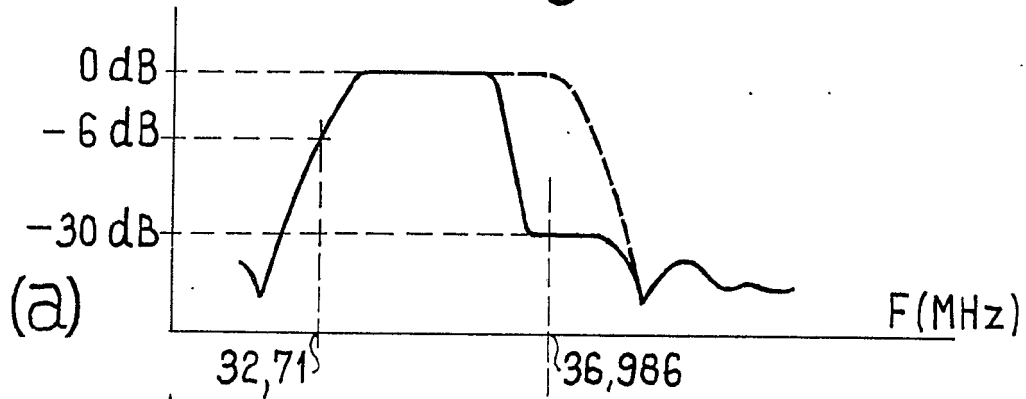


Fig\_3



Alberio de Ezzedini  
Per. Reg.

Fig-4



Alberto de F. Buru  
For Fodex