



ESPAÑA

Concedido el Registro de acuerdo con los datos que figuran en la presente descripción y según el contenido de la memoria adjunta.

10	ES	11	NUMERO	10	A1
		21	<b>468160</b>		
		22	FECHA DE PRESENTACION		
			22 MARZO 1978		

PATENTE DE INVENCION

30	PRIORIDADES:	32	FECHA	33	PAIS
	31	NUMERO			

47	FECHA DE PUBLICIDAD	51	CLASIFICACION INTERNACIONAL	62	PATENTE DE LA QUE ES DIVISIONARIA
			A01B		

54	TITULO DE LA INVENCION
" PERFECCIONAMIENTOS EN LOS CULTIVADORES DE DISCOS PARA LA REMOLACHA ".	

71	SOLICITANTE (ES)
Don Julio SANCHEZ Gutiérrez.	

DOMICILIO DEL SOLICITANTE	
SALAMANCA - Santa Teresa, núm. 5, 3º.	

72	INVENTOR (ES)
El solicitante.	

73	TITULAR (ES)

74	REPRESENTANTE
MODESTO POLO SANZ - Agente Oficial de la Propiedad Industrial.	

La presente Memoria descriptiva se refiere, como su enunciado indica, a unos perfeccionamientos introducidos en la construcción de cultivadores de discos para remolacha, cuya novedad radica esencialmente en el especial montaje de los cojinetes de cada disco, protegidos por las placas de anclaje de que van provistos y eje portadisco, con el fin de proporcionar al apero un mejor rendimiento en el trabajo.

Como es sabido, el laboreo de la remolacha suele realizarse durante un largo periodo de tiempo, iniciándose generalmente la siembra durante el invierno, siendo necesario durante todo el tiempo un frecuente volteo de la tierra; por ello, es preciso utilizar cultivadores de discos que facilitan todas estas labores, si bien, hasta ahora, vienen presentando el grave inconveniente de un excesivo deterioro de los cojinetes de los citados discos por su casi permanente contacto con tierras en todas condiciones, es decir, secas o húmedas, así como un exceso de polvo, con lo que tales materias actúan como abrasivos en los cojinetes.

Con el fin de superar estos inconvenientes de una manera eficaz, se han desarrollado los presentes perfeccionamientos, consistentes en una especial disposición de los cojinetes, para que estos queden perfectamente protegidos, en un alojamiento interno y, por lo tanto, a cubierto de polvo y tierra.

A continuación se hará una descripción completa de la aludida invención con referencia a los dibujos que se acompañan, en los cuales se representa, a simple título de ejemplo, no limitativo, una forma preferente de realización, susceptible de todas aquellas modificaciones de

- [ detalle que no alteren fundamentalmente sus características  
esenciales. ]

En dichos dibujos:

5 La figura 1, muestra una vista frontal posterior  
de un cultivador según la invención.

La figura 2, corresponde a una vista en planta.

La figura 3, es un perfil del mismo.

La figura 4, muestra un detalle en despiece del  
acoplamiento de los cojinetes.

10 Como puede desprenderse de la detenida observación  
del referido plano, el objeto motivo del presente registro  
comprende, según formas conocidas, un bastidor (2) sobre  
el que se instala la torreta (1) de enganche a un tractor;  
por debajo del citado bastidor se incluyen los correspon-  
15 dientes tiros (3) que relacionan a unos bastidores secunda-  
rios (4), que sustentan los soportes de discos (5), los cua-  
les quedan intercalados entre los brazos (7) portadores de  
las rejas (8), estructurando todo el conjunto unos perfiles  
angulares y placas de anclaje (9).

20 De acuerdo con la invención, el disco (6) se mon-  
ta sobre un eje (10), figura 3, el cual se aloja en la placa  
de anclaje (11) que forma parte del brazo soporte (12) de  
unión a los bastidores secundarios (4).

25 Una vez alojado el eje (10), portador del corres-  
pondiente disco (6), en su núcleo se adapta el correspon-  
diente cojinete (13), el cual queda alojado por un extremo  
en un cajeado (14) previsto en la placa de anclaje (11),  
mientras que el otro extremo es cubierto por una placa de  
anclaje (15), a modo de tapa ciega, que mediante los tor-  
30 nillos (16) cierran el conjunto del soporte (5), estable-

- [ciendo una perfecta estanqueidad para el cojinete (13) en  
el que gira libremente el correspondiente disco (6), soli-  
darizado por medio de los tornillos (17) al plato (18)  
solidario del eje (10). De esta manera, no es posible que  
.5 en el cojinete propiamente dicho pueda penetrar polvo y  
tierra que, de otra manera, lo deteriorarían prematura-  
mente.

La forma, dimensiones y materiales podrán ser  
variables y, en general, cuanto sea accesorio o secundario,  
10 siempre que no altere, cambie o modifique la esencialidad  
del objeto que se describe.

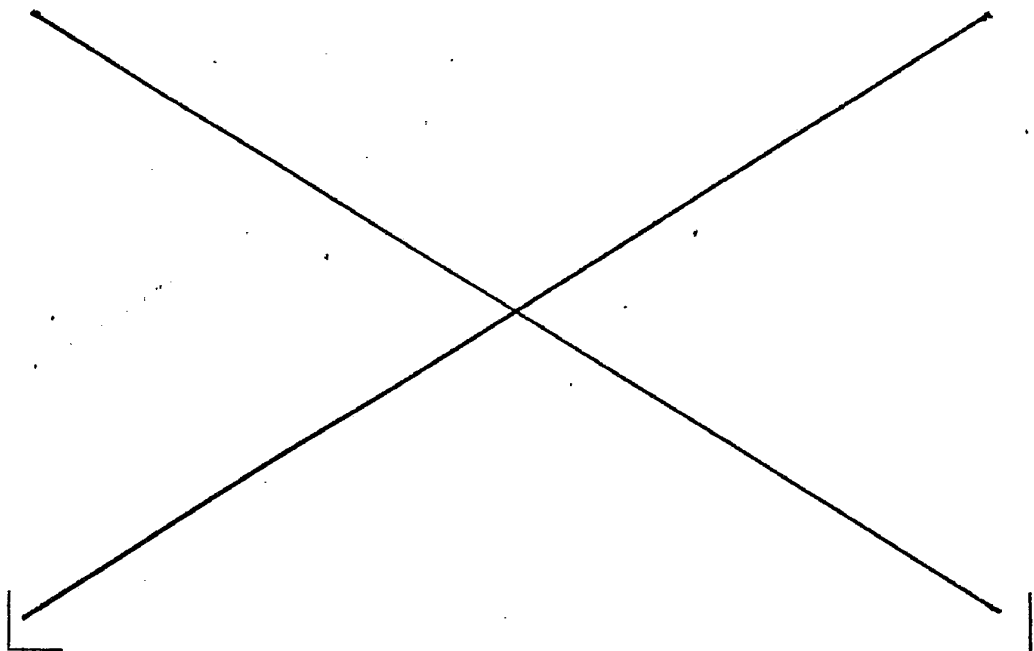
Los términos en que queda redactada esta Memoria  
son ciertos y fiel reflejo del objeto descrito, debiéndose  
tomar con carácter amplio y nunca en forma limitativa.

15 El solicitante se reserva el derecho de obtención  
de los oportunos Certificados de Adición complementarios  
por las mejoras o perfeccionamientos que en lo sucesivo  
pudiera aconsejar la práctica.

20

25

30



REIVINDICACIONES

1a).- Perfeccionamientos en los cultivadores de discos para la remolacha, del tipo constituido por un bastidor que comporta la torreta de enganche, las rejillas y los soportes portadiscos, caracterizados porque cada disco se monta sobre un plato que forma parte del correspondiente eje, el cual se cala a través de una placa de anclaje para posteriormente recibir el cojinete, uno de cuyos extremos queda contenido en un cajeado previsto en dicha placa de anclaje, mientras que el otro se cubre con una placa-tapa, quedando ésta y la pista fija del cojinete fijada solidariamente a la placa de anclaje por medio de tornillos, estableciendo así una perfecta estanqueidad para el interior del cojinete.

2a).- "PERFECCIONAMIENTOS EN LOS CULTIVADORES DE DISCOS PARA LA REMOLACHA".

Todo ello según queda expuesto en la presente Memoria que consta de cuatro hojas foliadas y mecanografiadas por una sola cara y dibujos que con la misma se acompañan.

MADRID,

22 MAR. 1978

P. A.

Modesto Polo  
R.R.

25

30

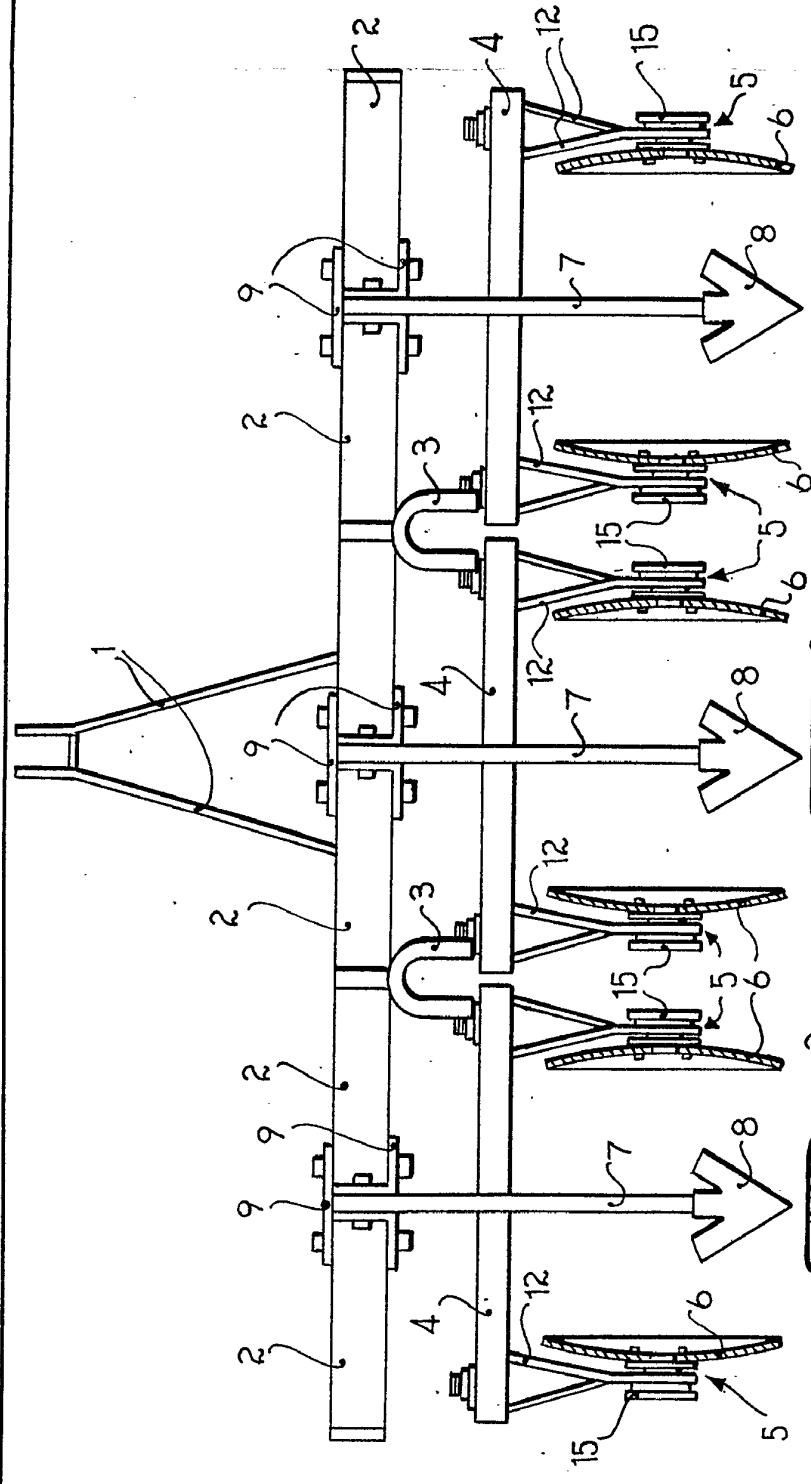


FIG. 1

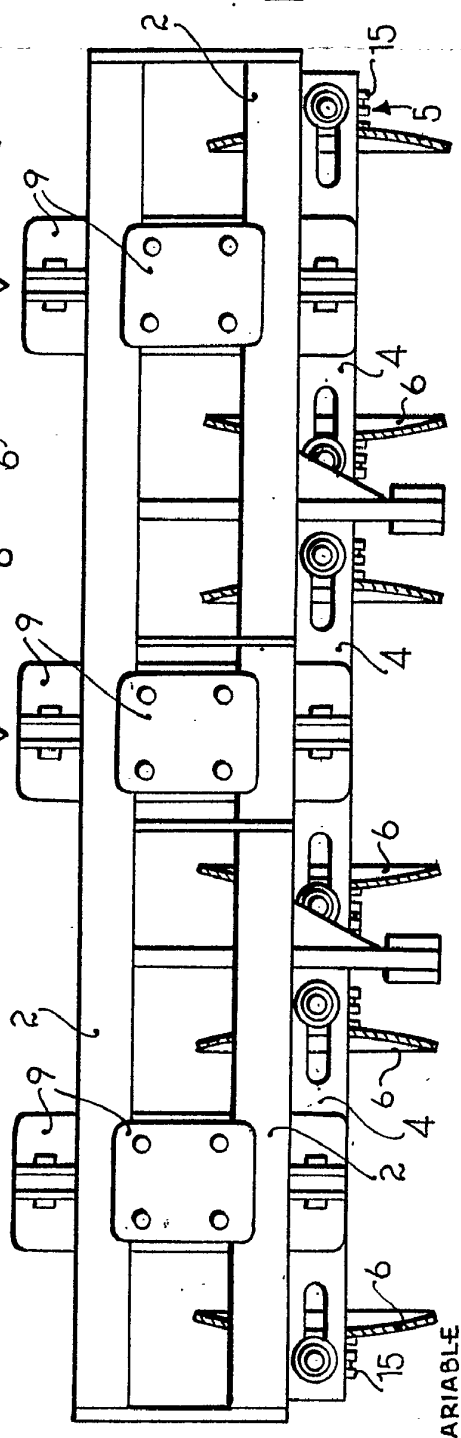


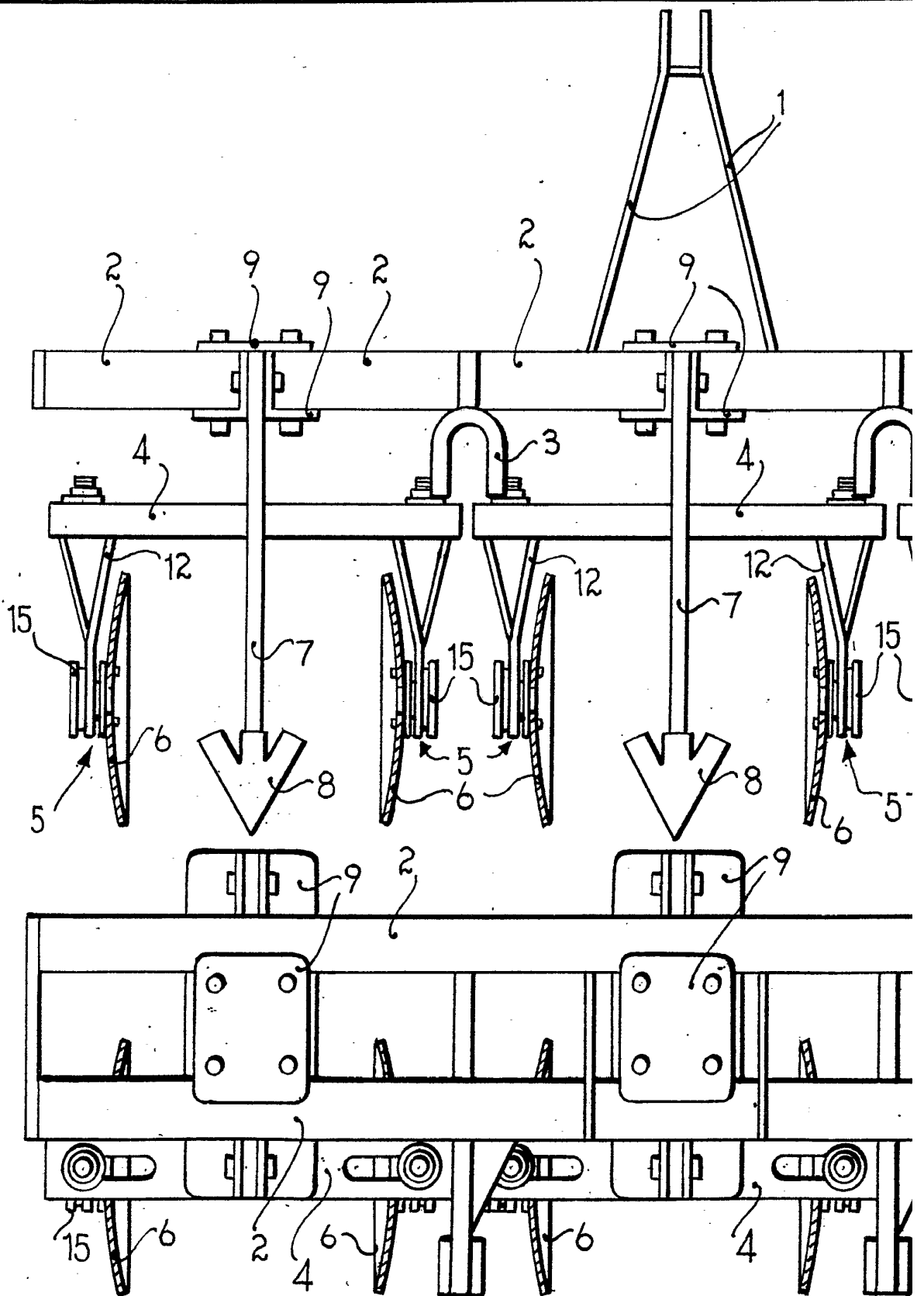
FIG. 2

MADRID, 22 MAR. 1978

*Alfonso López*  
R.N. Madrid

ESCALA VARIABLE

# JULIO SÁNCHEZ GUTIERREZ



ESCALA VARIABLE

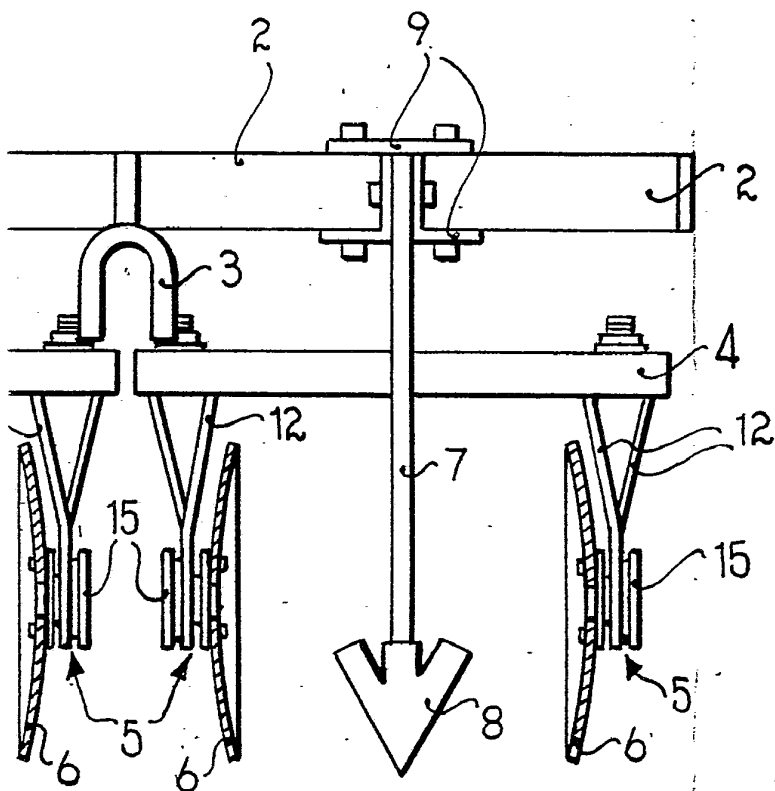


FIG. 1

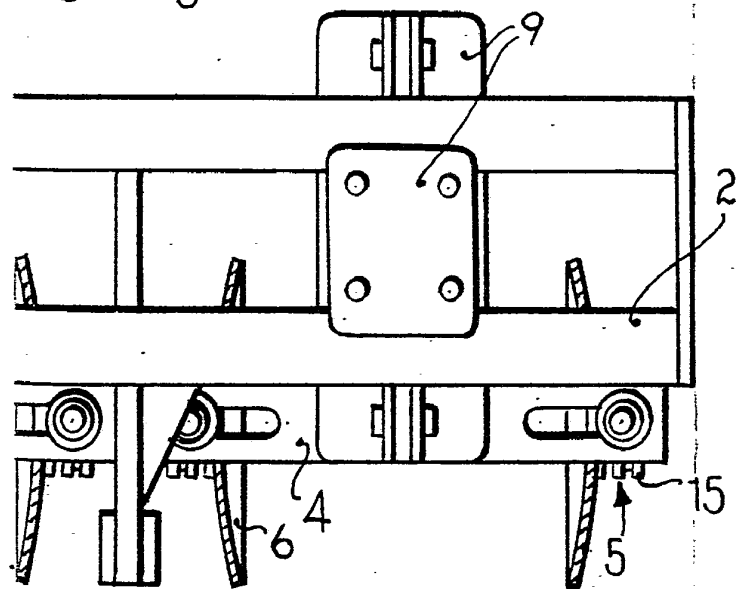


FIG. 2

MADRID, 22 MAR. 1978

*Modesto P. P.*  
P. P.

FIG. 3

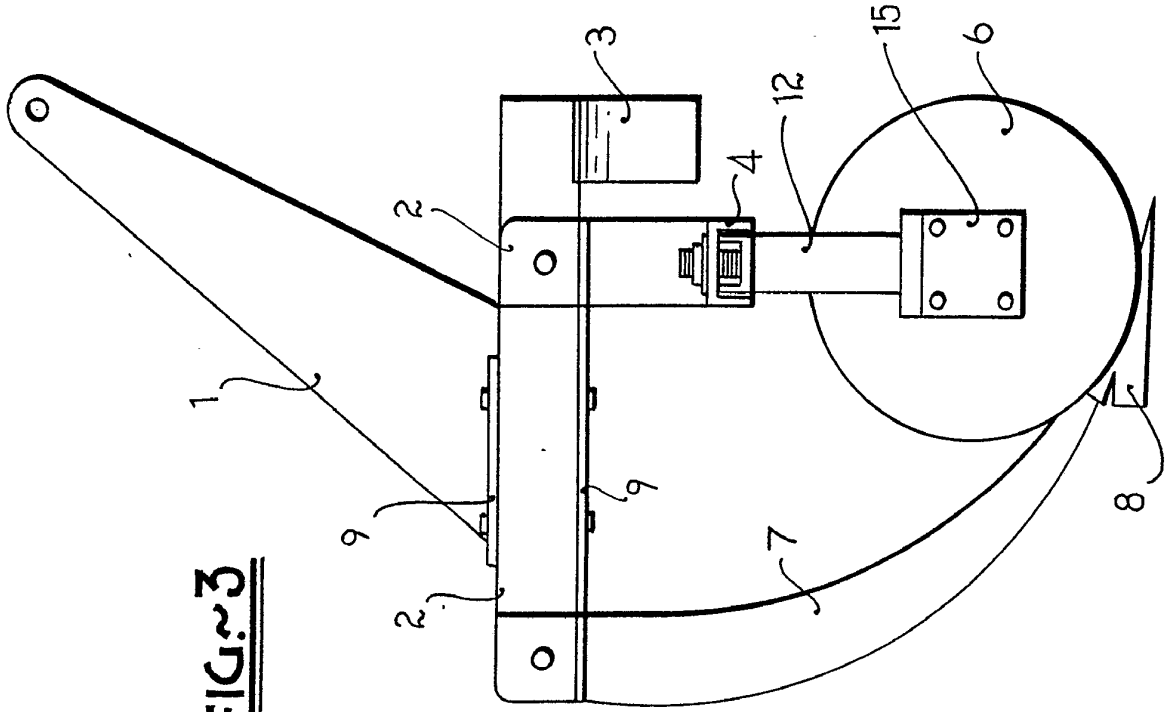
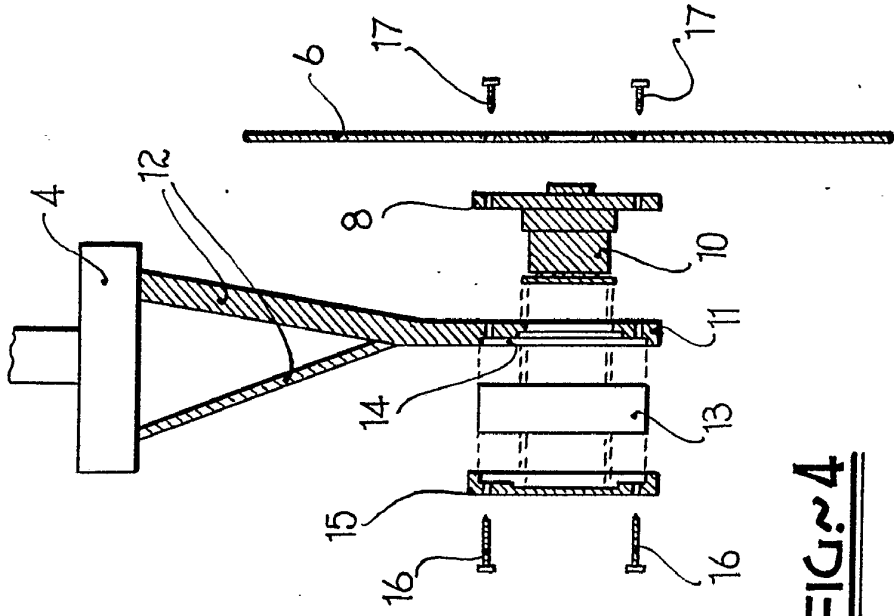


FIG. 4

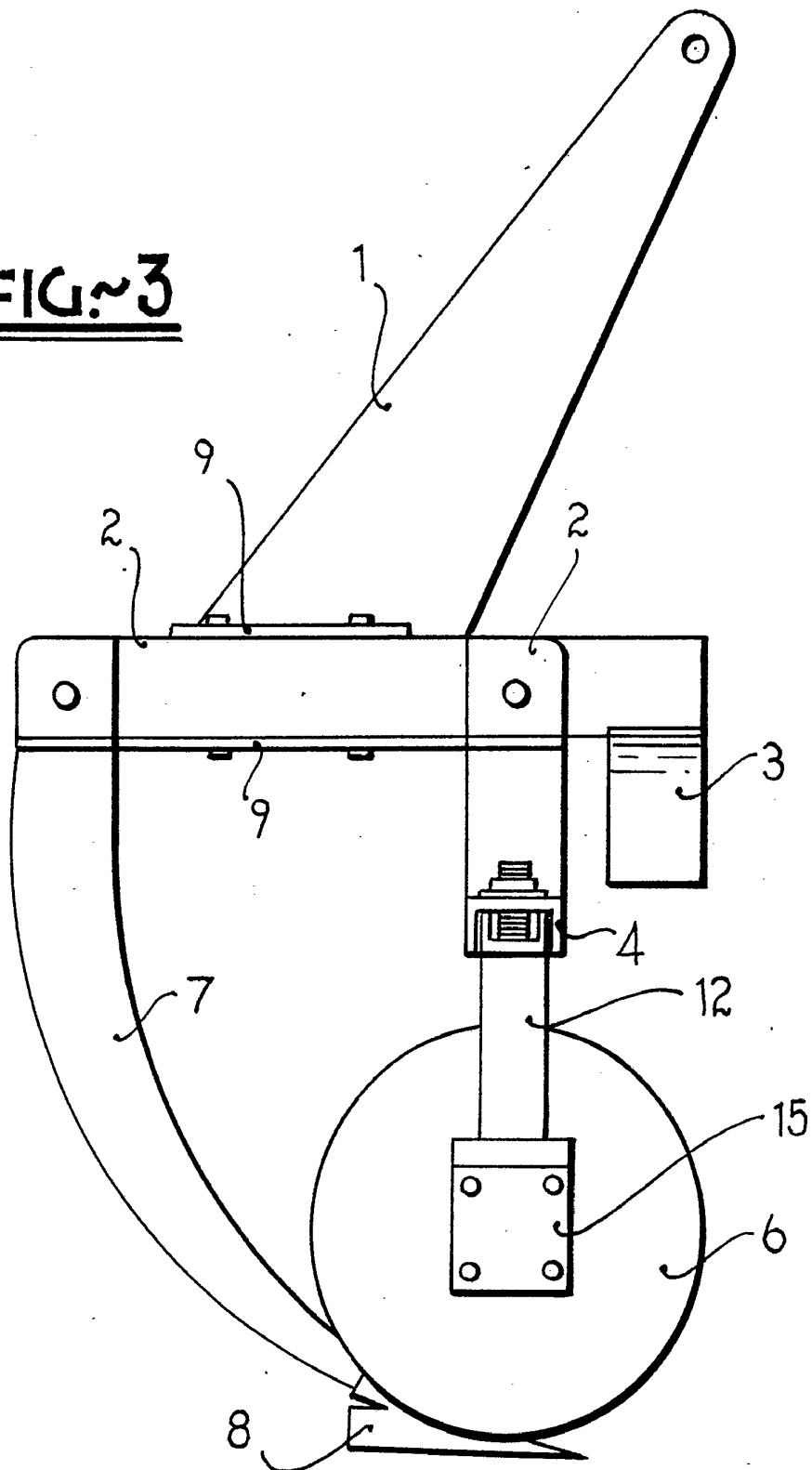


MADRID, 22 MAR. 1978

*Julio Sánchez Gutiérrez*  
E.P.A.

JULIO SÁNCHEZ GUTIÉRREZ

FIG. 3



ESCALA VARIABLE

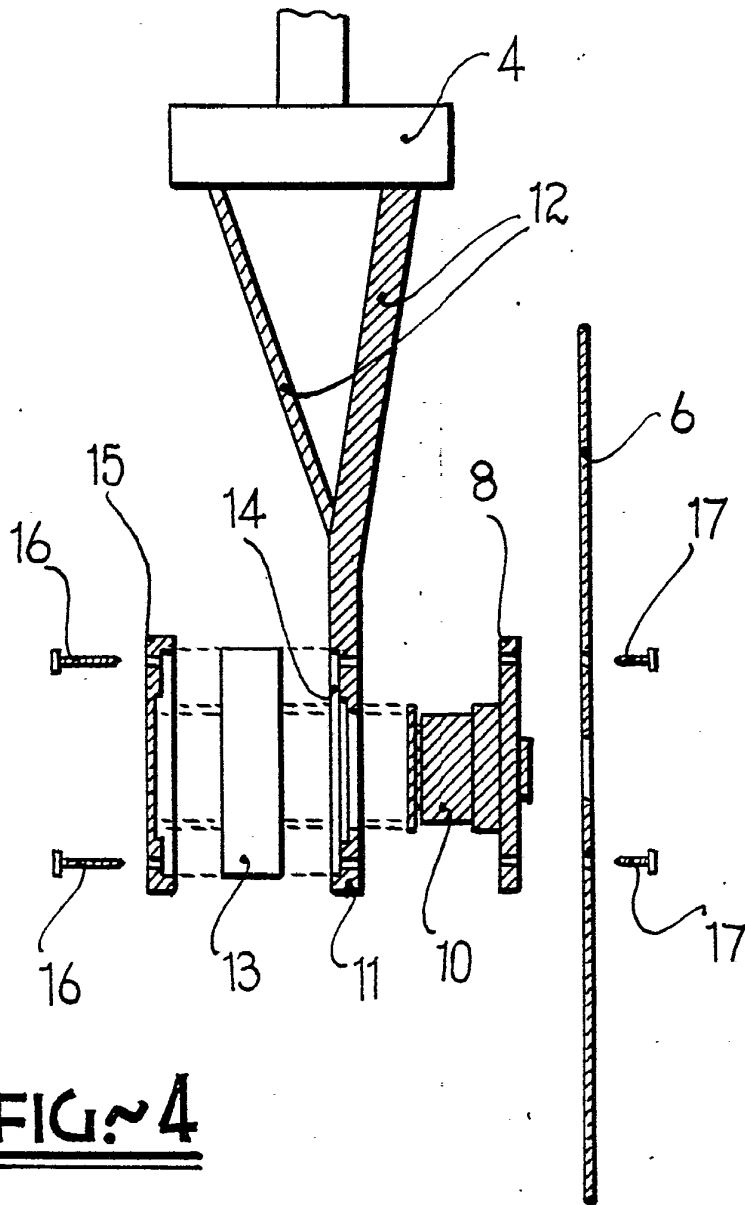


FIG. 4

MADRID, 22 MAR. 1978

*Moderato Polo*  
E.P.