

Int. Cl.²: B65C

- 1 -

PC 16.9.68

Concedido el Registro de acuerdo con los datos que figuran en la presente descripción y según el contenido de la memoria adjunta.

P. Invención
Nº 467.866

Δ1 467.866 790916 A 23 N 15/60

MEMORIA DESCRIPTIVA

que se acompaña a la solicitud de una PATENTE DE INVENCION, por veinte años en España, a favor

de D. Tomás Remigia Arqués, como socio gestor de la entidad en constitución, NALISA, Nuevas Aplicaciones Mecanoeléctricas, S.A.

domiciliada en calle Maestro Serrano, nº 19, de GUADALUPE (Valencia)

por:

"PERFECCIONAMIENTOS EN MAQUINAS ETIQUETADORAS PARA FRUTOS"

-o-

Inventor: Don Tomás Remigia Arqués, de nacionalidad española.

BAD ORIGINAL

1 El Estatuto vigente sobre Propiedad Industrial, de
26 de Julio de 1929, en su texto refundido publicado el 30
de Abril de 1930, establece los caracteres de patentabili-
5 dade de las invenciones de tipo industrial que tienen por
objeto obtener ventajas sobre lo ya conocido, admitiendo
por consiguiente como patentables, las nuevas máquinas, a-
paratos, instrumentos, procesos de fabricación, etc. La am-
plitud de conceptos previstos como patentables, ha llevado
al legislador a aclarar (Artº. 46) que la enumeración con-
10 tenida en dicho cuerpo legal es puramente enunciativa y no
limitativa, haciéndola extensiva incluso a los descubrimien-
tos de tipo científico (Artº. 47).

El Decreto de 26 de Diciembre de 1947, recogiendo
la Orden de 18 de Noviembre de 1935, confirma el criterio
15 legal de que también serán patentables los instrumentos, ob-
jetos, o partes de los mismos, que aporten a la función a
que son destinados, un beneficio o efecto nuevo, y en defi-
nitiva que constituyan una mejora sustancial sobre lo ante-
riormente conocido.

20 Pues bien, a tenor de lo expuesto, y en base al ar-
ticulado que recoge los conceptos expresados, debe conside-
rarse, que la invención a que se refiere la presente memo-
ria, constituye una novedad industrial, con características
y ventajas que la hacen merecedora del privilegio de explo-
25 tación exclusiva que por ella se solicita, premiando así
los méritos de quien aporta a la industria del país una me-
jora efectiva y precisamente comprendida entre las enuncia-
das por la Ley como patentables. (Arts. 46 y 47 en relación
con el 171, en su nueva redacción afectada por la Orden de
30 18 de Noviembre de 1.935).

1 Según describe el enunciado, la presente invención se refiere a perfeccionamientos en máquinas etiquetadoras de frutos.

5 Son conocidas máquinas etiquetadoras de frutos que comprenden como órganos integrantes de la máquina, tambores de suministro y recogida de la cinta portadora de las etiquetas; elementos de accionamiento de dichos tambores; un freno para la cinta; una célula fotoeléctrica para el avance temporizado de la cinta, un calefactor de revenido -
10 del pegamento de las etiquetas; un cajetín en que son recogidas las etiquetas sobrantes que quedan incorporadas a la cinta, y otros elementos complementarios, entre los que cabe destacar un transportín por el cual, los frutos que van a ser etiquetados son obligados a pasar por y sobre la máquina, de tal manera que las etiquetas son suministradas, al paso de los frutos por encima de la máquina, y adheridas las etiquetas desde la parte inferior.

15 Consecuencia de esta constitución, en que las máquinas etiquetadoras trabajan por debajo del fruto a su paso por elementos de transporte que necesariamente ha de llevar incorporada la máquina.

20 Una línea de transporte normal no puede aprovecharse para el etiquetado de frutos, sino que ha de quedar interrumpida para interceder en ella la máquina, haciendo que los frutos sean elevados hasta el transportador propio de la máquina etiquetadora.

25 La invención, a diferencias de las máquinas conocidas, establece que todos los órganos que integran una máquina etiquetadora, según la constitución establecidas, están situados sobre un soporte frutante que se diseña
30

1 ne por encima de un transportador convencional de frutos,
de tal manera que la acción de pegado de las etiquetas so-
bre dichos frutos, se realizan donde la parte superior de
los mismos, a su paso por debajo de la etiquetadora.

5 Otra característica de la invención, de a-
cuuerdo con lo propuesto, es que el soporte flotante presen-
ta un sector acuñado, en disposición favorable al paso de
los frutos, articulado al soporte, en cuyo extremo más avan-
zado queda situado el dispositivo que presentan las etique-
10 tas despegadas de la cinta, quedando su zona despegada en-
frentadas al paso de los frutos, a cuyo fin el extremo de
sector acuñado queda más bajo que la parte superior de los
frutos, para que estos, a su paso, recojan las etiquetas;
hallándose dotado el sector acuñado de medios de regula-
15 ción de su inclinación y de un resorte tensor, dispuesto -
en la parte superior, compensador, para facilitar el movi-
miento de basculación del sector acuñado, al paso de los -
frutos.

20 Finalmente, otras características de la in-
vención reside en que, en una posición más avanzada que el
extremo del sector acuñado, y en situación más baja, queda
dispuesto un rodillo de giro libre, que actúa sobre las e-
tiquetas presionandolas sobre el fruto, después de ser re-
cibidas por este, cuyo rodillo está dispuesto al extremo de
25 un balancín, apoyado sobre el sector acuñado y dotado en el
extremo opuesto al rodillo presionador, de un medio regula-
dor que determina el accionamiento sobre un contacto que -
establece el cierre del circuito de accionamiento del mo-
tor que pone en movimiento a la cinta, para el suministro

30

1 de una nueva etiqueta en el extremo del sector acuñado.

Con objeto de facilitar la mejor comprensión de lo expuesto, se acompaña a la presente memoria, formando parte de la misma, un juego de dibujos, en los que se -
5 representa lo siguiente:

La figura 1ª representa un alzado lateral - de conjunto de la máquina etiquetadora, en una realización ajustada a los perfeccionamientos propuestos. En ella podremos ver que todos los órganos que comprenden están dispuestos sobre un soporte general flotante - 1 -, soportando -- por medios convencionales por encima de un transportador - 2 - que traslada a los frutos - 3 - en una dirección representada por la flecha - 4 --.

Sobre el soporte general flotante, está dispuesto el tambor - 5 - de suministro de cinta portadora de las etiquetas, cuya cinta pasa a lo largo de los órganos de la máquina, tal como de freno - 6 -; el sector fotoeléctrico - 7 - de parada de la cinta y regulador del centrado de las etiquetas, cuyo sector está apoyado por un extremo en un eje - 8 - y por el otro en un arco - 9 - sobre el -- que se regula su inclinación, mediante la presión del mando - 10 - sobre el arco - 9 - para centrar las etiquetas; un dispositivo calefactor de revenido del pegamento de las etiquetas - 11 -, desde donde la cinta llega hasta el sector acuñado - 12 -, articulando al soporte general a través del eje - 13 -. Este sector acuñado está impulsado en su caída por un resorte - 14 - y limitado en su recorrido por un tope regulable - 15 -. En el extremo del sector acuñado está dispuesto el dispositivo que determina el despe-

1 que parcial de la etiqueta, por quiebro brusco de la cinta
En su regreso la cinta pasa por un cajetín - 17 - donde es
obligada a un recorrido en zig - zag, para que las etique-
tas sobrantes sean despegadas y depositadas en él. Sigue -
5 la cinta hasta los rodillos - 18 - 19 - desde donde es trac-
cionada por un medio motor, no representado, hasta el tam-
bor de rebobinado - 20 -, donde es recogida libre ya de las
etiquetas. Existe una conexión entre el rodillo - 18 - y -
el tambor - 20 - determinado por la transmisión - 21 -. El
10 rodillo - 19 - posee medios - 22 - de acercamiento al rodi-
llo - 18 - , para establecer la presión necesaria para el
desplazamiento de la cinta.

Como complemento del extremo acuíado - 12 -
está dispuesto el balancín - 23 -, basculante que tiene en
15 su extremo el rodillo - 24 - de giro libre, que actúa so-
bre las etiquetas incorporadas al fruto, estableciendo una
presión suficiente para el total pegado de dichas etique-
tas. un regulador - 25 - situado en el raso opuesto del -
balancín, está en disposición de establecer el contacto --
20 que pone en movimiento al motor para el avance de la cinta
a cada paso de un fruto.

En la figura 2ª se representa separado di-
cho balancín - 23 -. Puede verse el rodillo - 24 -, el re-
25 gulador - 25 - y el contacto - 26 - que cierra el circuito
del motor, haciendo avanzar a la cinta el espacio neces-
ario para situar una etiqueta parcialmente despegada en el
dispositivo - 16 - figura 1ª, enfrentado al paso de los -
frutos, y en combinación con el sensor fotoeléctrico - 7 -
figura 1ª, que regula automáticamente el avance de la cin-
30 ta, de acuerdo con la posición de las etiquetas.

1

Según la descripción realizada, los perfeccionamientos aportan a la función de pegado de las etiquetas a los frutos unas ventajas tan importantes, como son el hecho de que la etiquetadora esté capacitada para su incorporación a un transportador convencional de frutos, entre distintas máquinas de tratamiento, sin que sea necesario modificar la instalación convencional.

5

10

En el aspecto funcional se obtiene la ventaja de simplificar las máquinas, al ser eliminados los medios de transporte de los frutos a ellos incorporados, reduciendo metablemente sus costos de fabricación.

15

No cabe sino añadir que con los perfeccionamientos propuestos, la máquina etiquetadora se convierte en un accesorio de cualquier instalación de tratamiento de frutos, cualquiera que sean sus características, con la sola condición de la existencia de un tramo de transporte en un punto de la instalación.

20

25

30

1 Hecha la descripción a que se refiere la memoria
que antecede, es preciso insistir en que los detalles de
realización de la idea expuesta, pueden variar, es decir,
que pueden sufrir pequeñas alteraciones, basadas siempre
5 en los principios fundamentales de la idea, que son en esen-
cia los que quedan reflejados en los párrafos de la descrip-
ción hecha. En efecto, el Artículo 48 del Estatuto vigente
sobre Propiedad Industrial, establece como no patentables,
en su apartado tercero, "los cambios de forma, dimensiones,
10 proporciones y materias de un objeto ya patentado" fijando
así el criterio del legislador en el sentido de que paten-
tada una idea que pueda dar lugar a una realidad práctica
e industrializable, nadie podrá apoyarse en ella para, a
pretexto de haber introducido ligeras modificaciones, pre-
15 sentarla como nueva y propia.

Este principio, en cuanto al alcance de la protec-
ción del objeto patentado se refiere, se halla confirmado
por numerosas Sentencias del Tribunal Supremo, y entre -
ellas, como más terminantes, en las de fechas 16 de octubre
20 de 1954, 23 de enero de 1959, 20 de marzo de 1964 y otras.

Establecido el concepto expresado, en cuanto a la
amplitud que debe darse a la protección solicitada, se re-
dacta a continuación la Nota de Reivindicaciones, de acuer-
do con lo que se establece en el último párrafo del apar-
25 tado tercero del Artículo 100 de la Ley, sintetizando así
las novedades que se desean reivindicar:

NOTA DE REIVINDICACIONES

En resumen, el privilegio de explotación exclusi-
va que se solicita, recaerá sobre las reivindicaciones si-
30 guientes:

1

5

10

15

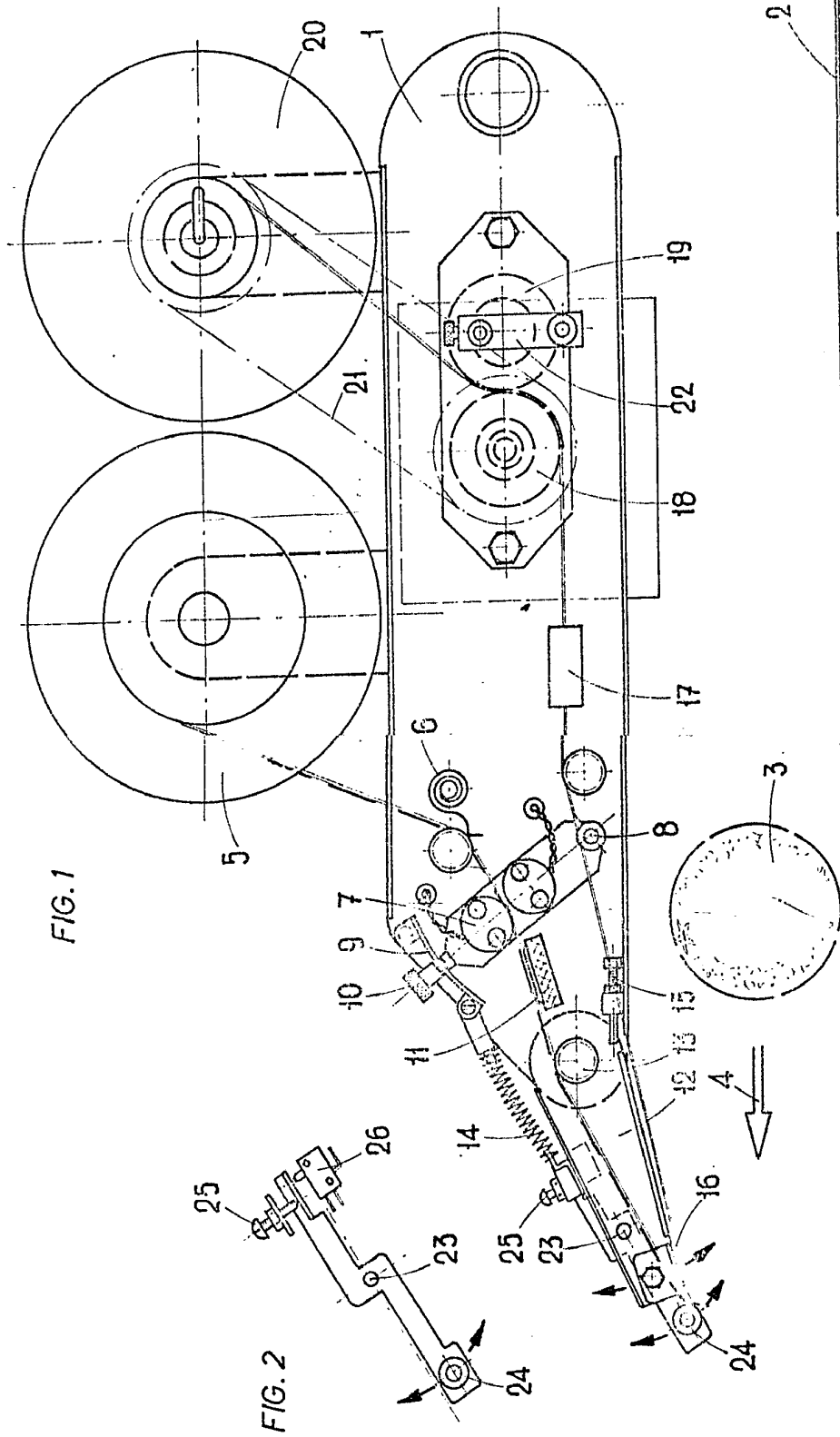
20

25

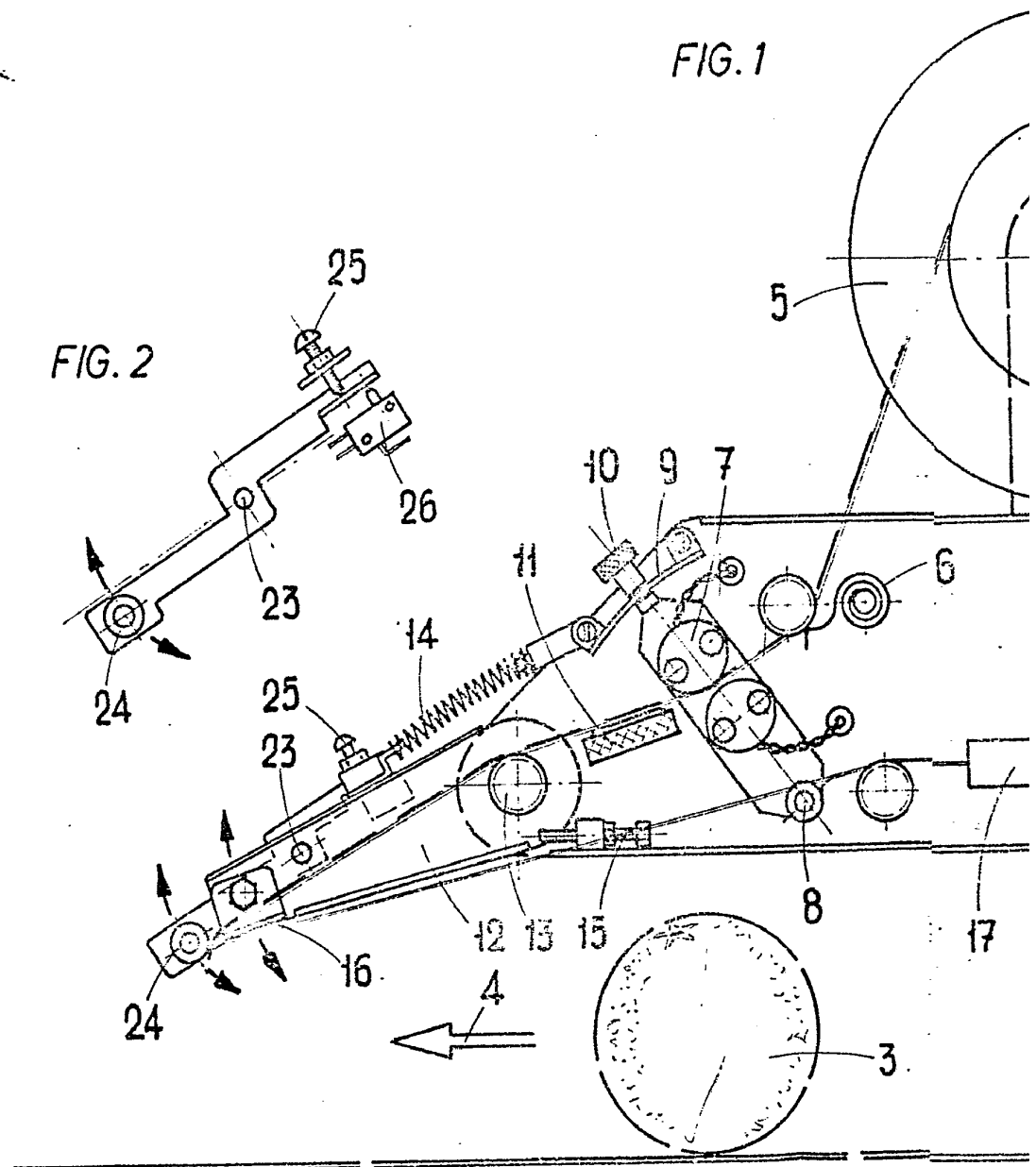
30

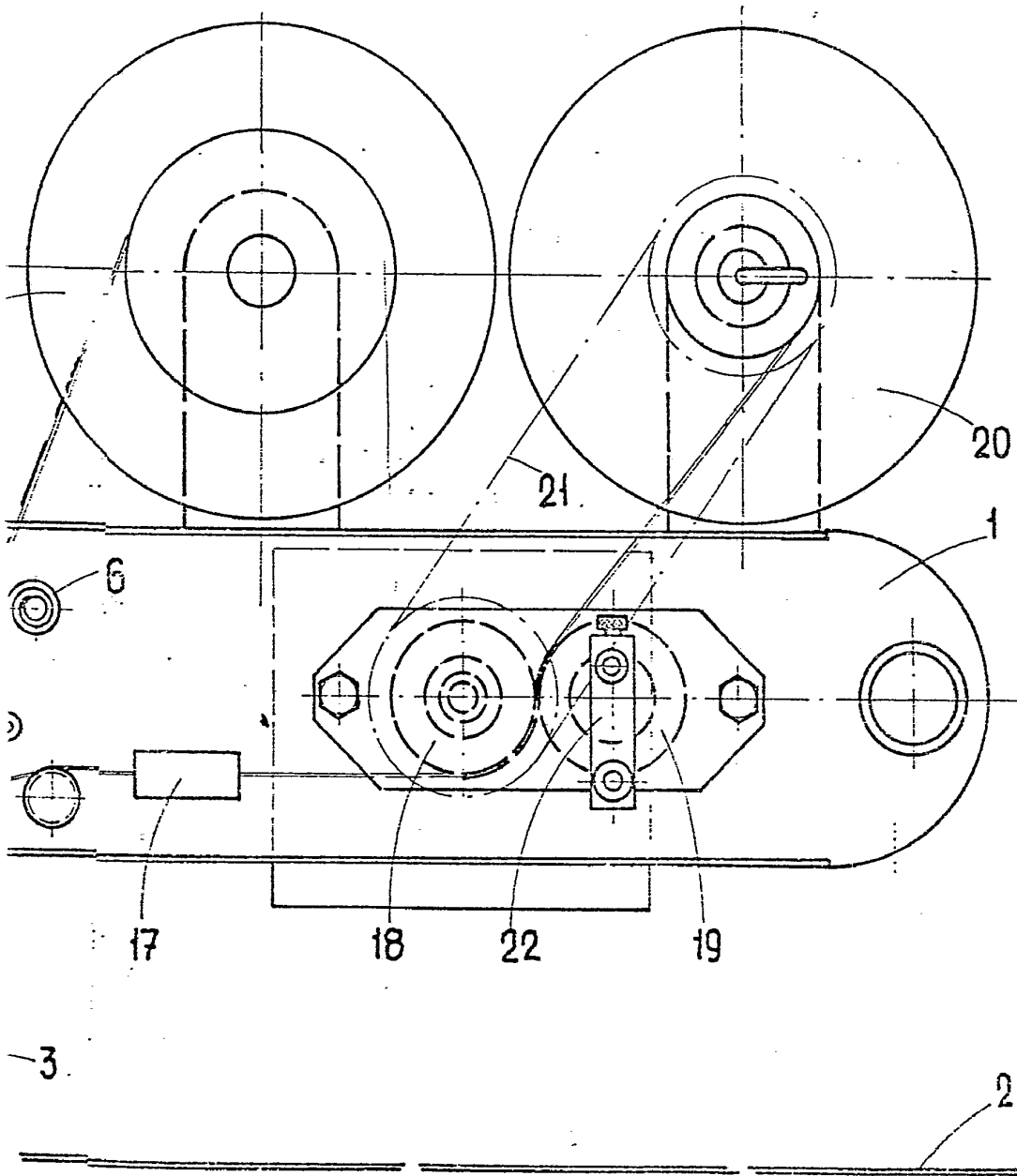
1. PERFECCIONAMIENTOS EN MAQUINAS ETIQUETADORAS PARA FRUTOS, caracterizados esencialmente por el hecho de que los órganos integrantes de la máquina, como son: los tambores de suministro y recogida de la cinta portadora de las etiquetas; los elementos de accionamiento de dichos tambores; el freno de la cinta; la célula fotoeléctrica de avance temporizado de la cinta; el calefactor de revenido del pegamento de las etiquetas; el cajetín de recogida de las etiquetas sobrentes y elementos complementarios, quedan establecidos sobre un soporte flotante que se dispone encima de un transportador convencional de frutos, de tal manera que la acción de pegado de las etiquetas sobre dichos frutos se realiza desde la parte superior de los mismos, a su paso por debajo de la etiquetadora.

2. PERFECCIONAMIENTOS EN MAQUINAS ETIQUETADORAS PARA FRUTOS, según la reivindicación anterior, caracterizados esencialmente por el hecho de que el soporte flotante presenta un sector acañado, en disposición favorable al paso de los frutos, articulado al soporte, en cuyo extremo más avanzado queda situado el dispositivo que presenta las etiquetas parcialmente despegadas, quedando su zona despegada enfrentada al paso de los frutos, a cuyo fin el extremo del sector acañado queda más bajo que la parte superior de los frutos, para que estos a su paso recojan la etiqueta; hallándose dotado el sector acañado de medios de regulación de su inclinación y de un resorte tensor, dispuesto en la parte superior, compensador, para facilitar el movimiento de basculación del sector acañado, al paso de los frutos.



ESCAIA VARIABIE
14 de marzo de 1978
Madrid, BERNARDO ANGALA
P.P.





ESCALA VARIABLE
Madrid, 14 de marzo de 1978
BERNARDO UNGRIA
p.p.