

MINISTERIO DE INDUSTRIA

REGISTRO DE LA PROPIEDAD INDUSTRIAL



ESPAÑA

Concedido el Registro de acuerdo con los datos que figuran en la presente descripción y según el contenido de la Memoria adjunta.

(19) ES (21) (22)	(11) NUMERO 467.830	(10) A1
	FECHA DE PRESENTACION 14 - 3 - 78	

5 OCT. 1978

PATENTE DE INVENCION

(30) PRIORIDADES:		
(31) NUMERO	(32) FECHA	(33) PAIS
49.167 A/77	28-4-77	Italia
52.267 A/77	19-12-77	"

(47) FECHA DE PUBLICIDAD	(51) CLASIFICACION INTERNACIONAL A63B	(62) PATENTE DE LA QUE ES DIVISIONARIA
--------------------------	--	--

(54) TITULO DE LA INVENCION
" APARATO PARA EL DESARROLLO DE LA ACTIVIDAD MUSCULAR DE ORGANOS DEL CUERPO HUMANO ".

(71) SOLICITANTE (S)
D. Cesare Cardelli.

DOMICILIO DEL SOLICITANTE
Via dei Verdoni, 4 - ROMA (Italia)

(72) INVENTOR (ES)
el propio solicitante

(73) TITULAR (ES)

(74) REPRESENTANTE
D ^a . Matilde LLORT Geronés

La presente patente de invención tiene por objeto garantizar el derecho a la fabricación y explotación exclusiva de un aparato para el desarrollo de la actividad muscular de órganos del cuerpo humano, especialmente de los
5 musculos de las extremidades. Este aparato hace que el --
cuerpo que sirve a las aplicaciones de la actividad muscular se pueda mover en un espacio relativamente reducido --
que previamente se ha establecido. Asimismo este dispositivo resulta util para hacer ejercicios de balón con fi--
10 nes deportivos.

En este aparato se utiliza una pelota para ejercicios que se une a una parte del cuerpo humano. Para el anclaje del tirante o elemento vinculante mas o menos elástico a la pelota, se han establecido varios medios, pero en to--
15 dos los casos la pelota puede ser unida al cuello del usuario, a la cintura, a las muñecas, a los tobillos o a cualquier otra parte del cuerpo que convenga.

El aparato se caracteriza por un conjunto de pelota vinculada mediante tirantes al cuerpo del usuario. Cada --
20 vínculo que une la pelota a la parte correspondiente del cuerpo del usuario, está constituido por un tirante o cinta flexible, elástico o anelástico, que tiene la dirección coincidente con un eje diámetro de la pelota y que, por esto, pasa desde el punto de entrada del tirante a la
25 pelota hasta el centro de la propia pelota. El vínculo entre la pelota y usuario permite que este último golpee la pelota haciéndola alejar siguiendo un recorrido establecido previamente.

El vínculo entre la pelota y el cuerpo humano presen-
ta unos medios de regulación de su longitud, unos me-
dios de repartición de la carga sobre el cuello o parte
del cuerpo del usuario y un gancho para la unión de los
medios de reparto con el órgano del vínculo. Los medios
de reparto de la carga sobre el cuello del usuario están
constituidos preferiblemente por un cuerpo de forma tubu-
lar, flexible, provisto de un orificio axial. Las extre-
midades de este cuerpo tubular son aptas para revestir -
los extremos del gancho de enlace.

Las extremidades libres del gancho de enlace están -
curvadas hacia el exterior o hacia el interior para comu-
nicar una deformación del medio tubular al que se une pa-
ra completar el aro de unión al cuello del usuario.

El órgano del vínculo entre pelota y usuario está pro-
visto de un cursor provisto de orificios longitudinales,
que permite fijar la longitud del órgano de vínculo cuan-
do se ha alcanzado la distancia prevista por el usuario.

El tirante que une la pelota al cuerpo humano puede
estar unida al cuello, cintura, pulsos y tobillos. Una -
vez se ha vinculado la pelota al cuerpo del usuario, se ve
obligada a seguir un recorrido de vuelo ordenado adecua-
damente de forma que la pelota sirve como medio de ejer-
cicio. Cada vínculo de unión puede regularse según la --
longitud deseada. El tirante se vincula a la válvula de
llenado y vaciado de aire de la pelota. La válvula por -
construcción permanece en un refundido con respecto a la
superficie externa de la pelota y el tirante se sujeta -

adecuadamente en un orificio practicado en la cabeza de la válvula. Con ello no se crean zonas en las que la pelota pierda sus características normales.

60 La válvula está provista de un orificio radial que -- corta al orificio axial previsto para el paso del aire - hinchado de la pelota. Este orificio radial se encuentra en el interior de la pelota cuando la válvula esté en su lugar adecuado.

65 El orificio radial previsto para el paso de la extremidad del tirante se practica de forma que queda alojado en la cavidad de la pelota en la que se dispone la válvula.

70 El orificio radial afecta solo a una parte del espesor de la válvula entre las paredes externas de la válvula misma y el orificio central previsto para el hinchado. A través de este orificio radial pasa el tirante de vinculación y el aire para el hinchado.

75 La válvula para el hinchado de las pelotas lleva una cavidad que permite la adaptación de un órgano de cierre que lleva un manguito con orificio central que permite el paso del vínculo del tirante. Esta cavidad y el órgano - de cierre se acoplan mediante un tornillo u otro sistema de unión.

80 El órgano de cierre de la válvula presenta unas molduras escalonadas estando provisto de un orificio axial y otro transversal. El tirante que pasa a través de los dos orificios desemboca en un refundido entre dos resaltes entre los que se ancla debidamente.

85 En las hojas gráficas adjuntas y a título de ejemplo se representa un caso de realización práctica del aparato - para el desarrollo de la actividad muscular de órganos del cuerpo humano, objeto de la presente patente de invención.

90 La figura 1 representa la pelota vinculada al cuerpo del usuario en varias posiciones.

Las figuras 2, 3, 4, 5, 6 y 7 muestran en sección - algunas realizaciones de válvulas que pueden utilizarse para el anclaje del medio de vinculación a la pelota.

95 Las figuras 8 y 9 representan en forma de detalle - la unión entre el cuello del usuario y la pelota que se advierte en la figura 1. La figura 8 representa los elementos despiezados, mientras que la figura 9 es el conjunto debidamente montado. La pelota -1- se representa de forma esférica, pero podría tener cualquier otra forma, pelota oval, o similar.

100 La pelota o cuerpo -1- se une al cuello mediante un elemento de vínculo -2- constituido por un cuerpo alargado que se une a un gancho -32-. El órgano de vinculación -2- pasa a través de un medio de bloqueo -33- que permite determinar la longitud libre del órgano de vinculación -2-. Este medio de bloqueo -33- presenta en la figura una serie de orificios -34- y -35-, a través de los cuales pasa el órgano de vinculación -2- para formar una especie de anillo -36- que se une al gancho -32-.

110 Así pues, regulando el tramo de elemento -2- que pasa a través del orificio del medio de bloqueo -33-, es

muy fácil regular la longitud total del órgano de vincu-
lación -2- y por tanto la distancia del cuerpo -1- al -
115 usuario. El dispositivo se completa con un cuerpo alar-
gado -37- que ciñe al cuello del usuario y que está - -
constituido esencialmente por un cuerpo flexible tubu--
lar que, en sus testeros libres, recibe la extremidad -
del gancho -32-. El gancho -32- está conformado de mane-
120 ra que tiene los extremos libres ligeramente curvados y
dirigidos hacia el exterior o hacia el interior. Esta -
curvatura indicada según -38- permite de-formar las ex-
tremidades libres del cuerpo -37- de forma que el gan--
cho -32-, una vez que sus extremos -38- se han introdu-
125 cido en el orificio axial -39- del cuerpo -37-, permane-
ce de forma firme "in situ" en virtud de la deformación
que experimentan las extremidades -39- del cuerpo -37-.

Una vez unido el órgano de vínculo -2- al gancho --
-32- y habiendo introducido la extremidad libre del gan-
130 cho -32- dentro del orificio longitudinal -39- del cuer-
po -37-, el anillo formado por el gancho -32- y el cuer-
po -37- se apoya pasando alrededor del cuello del usua-
rio y la pelota -1- queda vinculada al gancho -32-. Te-
niendo regulada la longitud del órgano -2-, ya queda la
135 pelota -1- en condiciones de ser impulsada con las ma--
nos o los pies, alejándola del cuerpo en función de la
longitud permitida por la longitud del órgano de víncu-
lo. La repetida acción sobre la pelota -1- supone un --
ejercicio muscular de las extremidades que está en re-
140 lación directa con la posibilidad que el usuario tiene
de impartir estos golpes, y al mismo tiempo impide que

el cuerpo -1- se aleje del usuario lo cual ocurriría si
fuese libre el cuerpo o pelota -1- o sea sino tuviera -
el vínculo. De esta forma la pelota queda siempre al al
145 cance del usuario.

En la figura 1 se ve la pelota de entrenamiento -1-
que está unida al cuello en -5- del usuario por medio --
del tirante -2-. La unión a la cintura y a las muñecas
se efectúa por medios suficientemente elásticos -11- y -
150 -12-, con lo que se evita que estas uniones puedan da--
ñar o molestar la parte del cuerpo del usuario a la que
se unen. Estos elementos -5-, -11- y -12- son a la vez
suficientemente inextensibles para impedir que el medio
del vínculo -2- o tirante pueda alargarse por efecto de
155 la deformación de los órganos -5-, -11- o -12- cuando se
produzca el movimiento o vuelo de la pelota.

La unión entre la pelota -1- y el tirante -2- debe
ser muy segura sobretodo para que la pelota no experi--
mente variaciones de peso y permanezca vinculada por me
160 dio de un eje pasante por uno de sus diámetros.

Una pelota corriente tiene siempre una válvula para
su hinchado. Por su constitución y función, esta válvu-
la está siempre situada sobre un diámetro de la esfera
-1-. En consecuencia, utilizando oportunamente la válvu
165 la de hinchado, es posible tener una fijación del tiran
te -2- a la pelota -1-, según una dirección perfectamen
te axial a la pelota. Para ello la válvula está alojada
en un refundido -13- de la pelota en el cual se aloja -
tambien el organo de cierre.

170 Según se advierte en la figura 2, el órgano de cierre de la válvula de llenado presenta una perforación transversal -16- dispuesta entre la parte dirigida hacia el interior de la pelota y la parte superior -15- que se aloja dentro del refundido -13-. Si se hace pasar una extremidad del tirante dentro de la perforación transversal -16- y se vincula la extremidad libre del tirante -2- con un nudo -14-, se tiene la posibilidad de unir el tirante -2- a la válvula propiamente dicha -15- impidiendo que el tirante -2- se aleje, con lo que se obliga a que permanezca unido a la pelota -1- y queda dispuesto según uno de los diámetros de la misma bola.

185 Cuando la válvula se dispone dentro del orificio de la pelota -1- y precisamente en la extremidad del refundido -13-, la cabeza -15- de la válvula no sobresale -- respecto a la superficie exterior de la pelota y por -- eso no se crea un desequilibrio en la pelota ya que esta no ha experimentado variaciones de distribución de cargas. Cuando el tirante -2- se pasa por el orificio -16- este permite, por el orificio -17-, el flujo del aire hacia el interior de la pelota, con lo que los orificios -16- funcionan normalmente. Así cuando se golpea la pelota se mantiene la presión en su interior estando la válvula cerrada herméticamente.

195 En la variante de la figura 3 el orificio -18- de admisión del aire en la pelota efectuado a través de la prolongación -19-, es atravesado superiormente en la base de la expansión -15- por un orificio transversal que

se encuentra encima de la pared superior del refundido --
-13- y por eso, cuando la pelota esta hinchada, no intere
200 sa directamente ni la admisión ni la salida del aire.

La válvula -21- está provista, en otra variante (figu
ra 4), de un orificio axial -22- y de una abertura trans-
versal -20- que va de una de las paredes externas al ori-
ficio central -22-. Si se hace pasar el tirante por el --
205 orificio -22- y, continuando por el -20-, volver al exte-
rior y luego se hace un nudo al tirante -2-, se consigue
la vinculación del tirante a la válvula sin influir en el
buen mantenimiento de la válvula.

En la variante de las figuras 5 y 6, la parte interna
210 -25- de la válvula en su parte de mayor diámetro -23e pre-
senta un orificio roscado -24- en el cual se rosca un órga-
no de bloqueo -27- provisto de un orificio axial para -
permitir el paso del tirante -2-. Al mismo tiempo el órga-
no -27- lleva la rosca exterior -24'- para su adaptación
215 a las roscas -24-.

La figura 6 muestra que el tapón u órgano de cierre -
-27- lleva un corte superior transversal -26- que permite
el atornillado del órgano de cierre -27- dentro de la par-
te superior -23- de la válvula, uniendo los dos cuerpos.
220 Las roscas -24- y -24'- podrian ser sustituidas por otras
formas de vinculación como por ejemplo injerto a bayoneta
o similares. El sistema de rosca sigue siendo el mas segu-
ro contra cualquier alejamiento del órgano de cierre -27-
con respecto a su envolvente -23-.

225 En la variante de la figura 7, la válvula -30- está
provista preferentemente de una extremidad troncocónica
-28-, lo cual facilita la introducción en el orificio de
la pelota. La válvula presenta una serie de expansiones.
-29- que crean en el tronco de la válvula una serie de -
230 resaltes y refundidos.

El cuerpo de válvula posee un orificio axial -31- y
un orificio diametral en uno de los refundidos que permi
ten el paso del tirante -2- que presenta un nudo que de-
termina la unión con la pelota al alojarse el nudo en --
235 uno de los refundidos.

En las descripciones anteriores se han mostrado di--
versas formas de válvula que sustancialmente son las que
se usan en la fabricación de las pelotas para permitir -
la entrada de aire en la pelota para tener la adecuada --
240 elasticidad y para cerrar herméticamente la pelota.

El elemento esencial de la presente invención es la -
unión del tirante -2- con la válvula mediante la utilizaca
ción de un canal transversal y otros medios que hagan --
alinear el tirante con la bola, asegurando la entrada del
245 tirante -2- en una abertura de la pelota de forma que la
dirección de vuelo de la pelota, especialmente en el re-
torno después que se ha alcanzado el límite de elastici-
dad del tirante -2-, se produzca siempre según un eje de
terminado según la dirección del tirante.

250 Con esta patente se reivindican los medios con los -
cuales el órgano de vinculación se une a la pelota permi

tiendo que la pelota mantenga su forma original sin crearse zonas en las que la pelota pierda sus características normales de elasticidad y de equilibrio.

255 Se fabricará el aparato para el desarrollo de la actividad muscular de órganos del cuerpo humano, objeto de la presente patente de invención, con los materiales apropiados a sus elementos componente, pudiendo variar su forma, acabado, dimensiones y cuantos detalles no alteren, cambien o modifiquen su esencialidad.

260

- R E I V I N D I C A C I O N E S -

- 1ª.- Aparato para el desarrollo de la actividad muscular -
de órganos del cuerpo humano, caracterizado por un conjun-
to de pelota vinculada mediante tirantes al cuerpo del --
usuario. Cada vínculo que une la pelota a la parte corres-
265 pondiente del cuerpo del usuario, está constituido por un
tirante o cinta flexible, elástico oanelástico, que tiene
la dirección coincidente con un eje diametral de la pelo-
ta y que, por eso, pasa desde el punto de entrada del ti-
rante a la pelota hasta el centro de la propia pelota.
- 270 2ª.- Aparato para el desarrollo de la actividad muscular
de órganos del cuerpo humano, según reivindicación prime-
ra, caracterizado porque el vínculo entre pelota y usua-
rio permite que este último golpee la pelota haciéndola -
alejarse siguiendo un recorrido preestablecido. El vínculo
275 entre la pelota y el cuerpo humano presenta unos medios -
de regulación de su longitud, unos medios de repartición
de su carga sobre el cuello o parte del cuerpo del usuario
y un gancho para la unión de los medios de reparto con el
órgano del vínculo. Los medios de reparto de la carga so-
280 bre el cuello del usuario están constituidos preferiblemen-
te por un cuerpo de forma tubular flexible provisto de un
orificio axial. Las extremidades de este cuerpo tubular -
son aptas para revestir los extremos del gancho de enlace.
Las extremidades libres del gancho de enlace están curva-
285 das hacia el exterior o hacia el interior para comunicar
una deformación del medio tubular al que se une para com-

pletar el aro de unión al cuello del usuario.

290 3ª.- Aparato para el desarrollo de la actividad muscular de órganos del cuerpo humano, según reivindicaciones anteriores, caracterizado porque el órgano del vínculo entre la pelota y usuario está provisto de un cursor provisto de orificios longitudinales, que permite fijar la longitud del órgano de vínculo cuando se ha alcanzado la distancia prevista por el usuario.

295 4ª.- Aparato para el desarrollo de la actividad muscular de órganos del cuerpo humano, según reivindicaciones anteriores, caracterizado porque el tirante que une la pelota al cuerpo humano puede estar unido al cuello, cintura, pulsos y tobillos. Una vez se ha vinculado la pelota
300 al cuerpo del usuario, se ve obligada a seguir un recorrido de vuelo ordenado adecuadamente de forma que la pelota sirve como medio de ejercicio. Cada vínculo de - - unión puede regularse según la longitud deseada. El tirante se vincula a la válvula de llenado y vaciado de - -
305 aire de la pelota. La válvula por construcción permanece en un refundido con respecto a la superficie externa de la pelota y el tirante se sujeta adecuadamente a un orificio practicado en la cabeza de la válvula.

310 5ª.- Aparato para el desarrollo de la actividad muscular de órganos del cuerpo humano, según reivindicaciones anteriores, caracterizado porque la válvula está provista de un orificio radial que corta el orificio axial previsto para el paso del aire de hinchado de la pelota. Este

orificio radial se encuentra en el interior de la pelota
315 cuando la válvula está en su lugar adecuado.

6ª.- Aparato para el desarrollo de la actividad muscular
de órganos del cuerpo humano, según reivindicaciones an-
teriores, caracterizado porque el orificio radial previs-
to para el paso de la extremidad del tirante se practica
320 de forma que queda alojado en la cavidad de la pelota en
la que se dispone la válvula.

7ª.- Aparato para el desarrollo de la actividad muscular
de órganos del cuerpo humano, según reivindicaciones an-
teriores, caracterizado porque el orificio radial afecta
325 solo a una parte del espesor de la válvula entre las pa-
redes externas de la válvula misma y el orificio central
previsto para el hinchado. A través de este orificio ra-
dial pasa el tirante de vinculación y el aire para el
hinchado.

8ª.- Aparato para el desarrollo de la actividad muscular
de órganos del cuerpo humano, según reivindicaciones an-
teriores, caracterizado porque la válvula para el hincha-
do de las pelotas lleva una cavidad que permite la adap-
tación de un órgano de cierre que lleva un manguito con
335 orificio central que permite el paso del vínculo del ti-
rante. Esta cavidad y el órgano de cierre se acoplan me-
diante un tornillo y otro sistema de unión.

9ª.- Aparato para el desarrollo de la actividad muscular
de órganos del cuerpo humano, según reivindicaciones an-
340 teriores, caracterizado porque el órgano de cierre de la

válvula presenta unas molduras escalonadas, estando provisto de un orificio axial y otro transversal. El tirante que pasa a través de los dos orificios desemboca en un refundido entre dos resaltes entre los que se ancla debi-

345 damente.

10ª.- Aparato para el desarrollo de la actividad muscular de órganos del cuerpo humano.

347

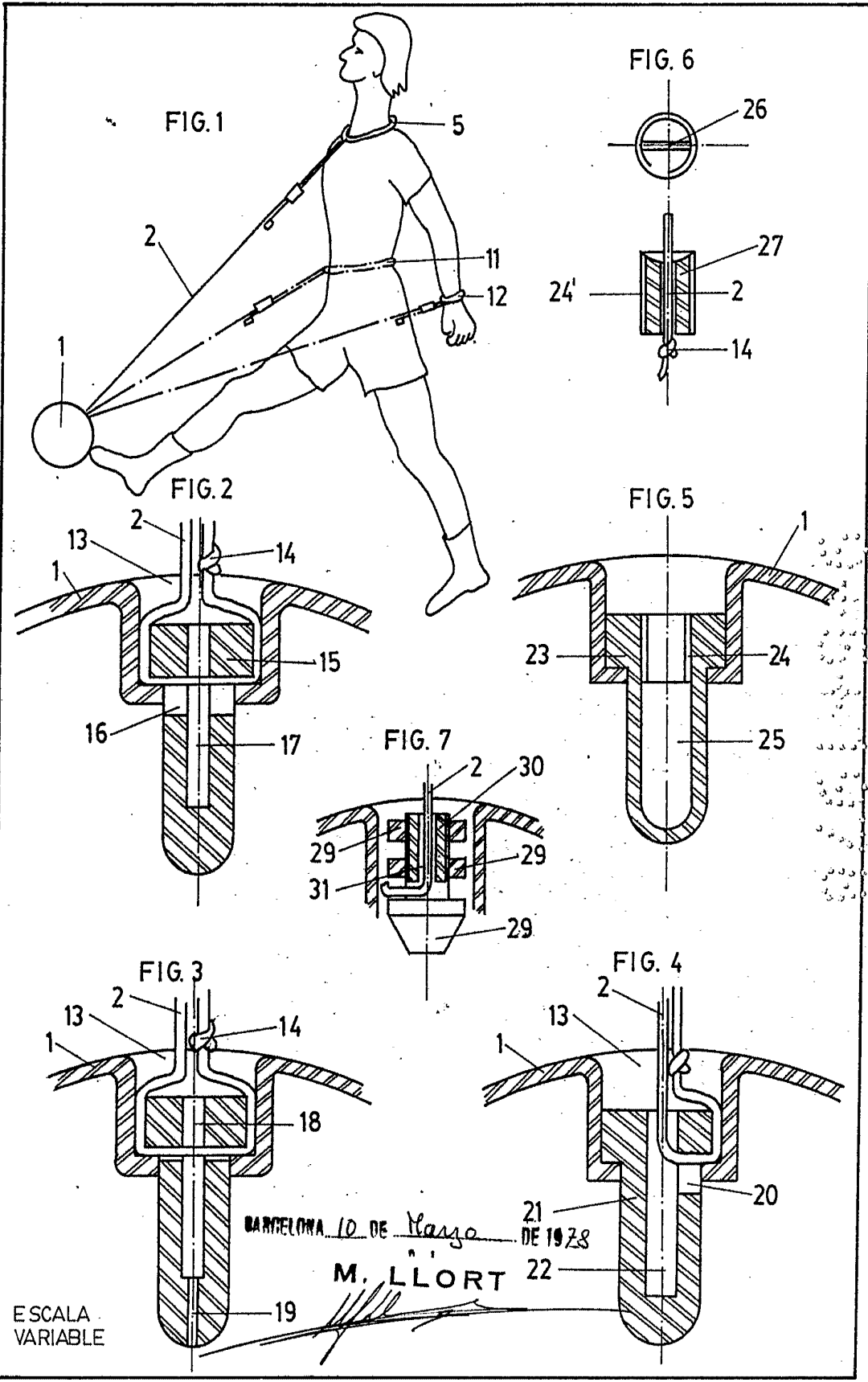
Consta la presente memoria descriptiva de quince hojas foliadas y escritas por una sola de sus caras.

Barcelona, 10 de Marzo de 1.978

P. A.

M. LLORT





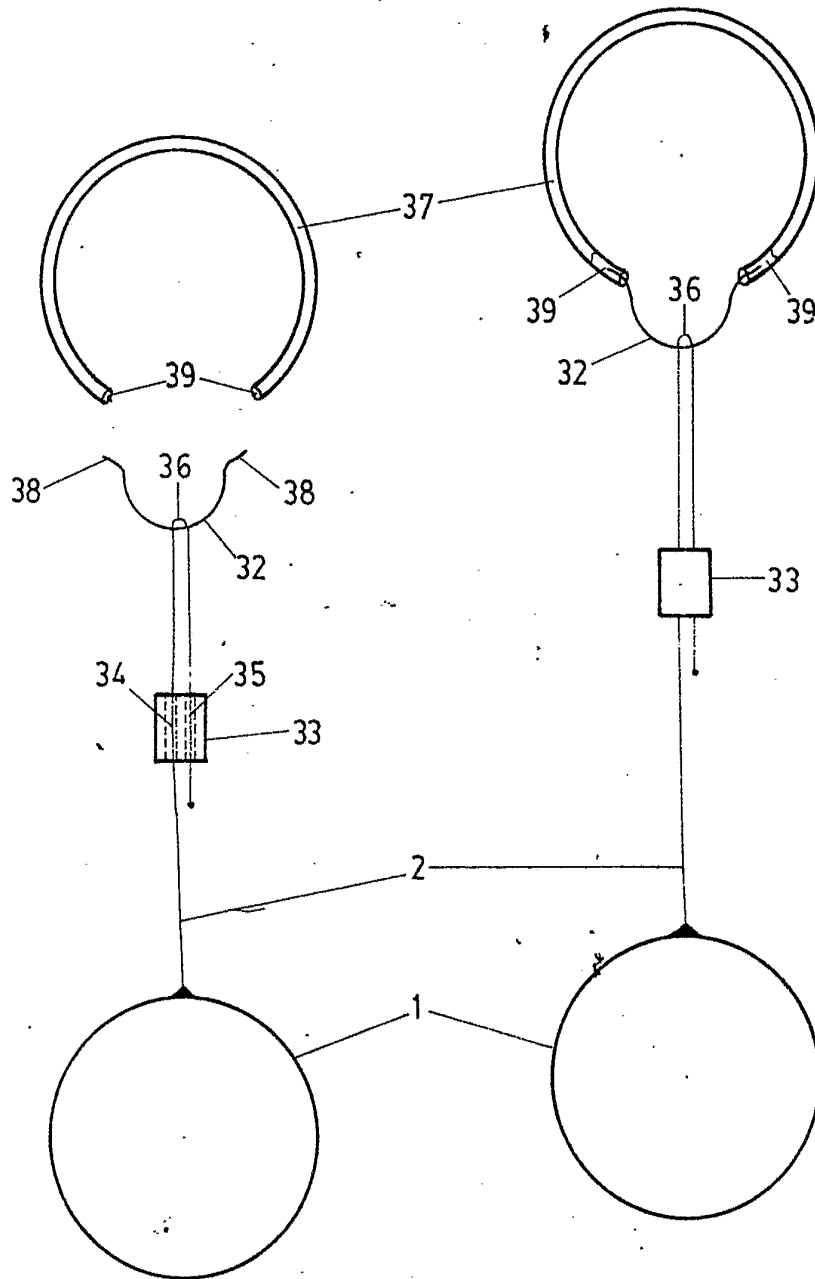


FIG. 8 BARCELONA 10 DE Mayo DE 1978

FIG. 9

ESCALA
VARIABLE

M. LLORT