

MINISTERIO DE INDUSTRIA Y ENERGIA  
Registro de la Propiedad Industrial



ESPAÑA

Concedida el Registro de acuerdo con los datos que figuran en la presente descripción y según el contenido de la Memoria adjunta.

PATENTE DE INVENCION

(10) ES	(11) NUMERO	(12) AI
(21)	467.686	
(22)	FECHA DE PRESENTACION	
	8-3-78	

(30) PRIORIDADES:	(32) FECHA	(33) PAIS
(31) NUMERO		
52-145526.	29-10-77	JAPON

(47) FECHA DE PUBLICIDAD	(51) CLASIFICACION INTERNACIONAL	(52) PATENTE DE LA QUE ES DIVISIONARIA
	H 03 B	

(64) TITULO DE LA INVENCION
CONJUNTO MEJORADO DE CIRCUITO DE OSCILADOR ELECTRONICO.

(71) SOLICITANTE (S)
WACOM R AND D CORPORATION

DOMICILIO DEL SOLICITANTE
Nº. 3-4-chome, Nihonbashi-Muromachi-Chuo-ku, Tokyo-JAPON.

(72) INVENTOR (ES)
Makoto Hayashi.

(73) TITULAR (ES)

(74) REPRESENTANTE
D. BERNARDO UNGRIA GOIBURU.

EXTRACTO DE LA DESCRIPCION

Un conjunto de circuito de oscilador electrónico consiste esencialmente en una placa de terminales, una micro pastilla de circuito integrado, un oscilador de cristal y, en caso de necesidad, condensadores interconectados previamente según las necesidades, estando todos estos elementos empotrados y contenidos en un molde de resina sintética no conductora con unas clavijas de conexión descubiertas al exterior del molde.

ANTECEDENTES DEL INVENTOAmbito del Invento.

El presente invento se refiere de manera general a un conjunto de circuito electrónico, y más particularmente a una combinación de oscilador de cristal y micropastilla de circuito integrado que puede montarse en un reloj, un transmisor de señales o un circuito parecido, que incluye una placa de terminales, una micropastilla de circuito integrado, un oscilador de cristal, y en caso de necesidad unos condensadores previamente conectados según las necesidades y estando todos estos contenidos en un molde de resina sintética no conductora con unas clavijas de conexión descubiertas al exterior del molde.

Descripción de la Técnica Anterior.

Es conocido en esta técnica que los osciladores de cristal o de cuarzo proporcionan oscilaciones de elevada estabilidad de frecuencia, y que por tanto se utilizan para aplicaciones tales como relojes de cuarzo, transmisores de señal y otros dispositivos similares. En la fabricación de los conjuntos de circuitos osciladores que incluyen osciladores de cristal combinados con micropastillas de circuito integra-

do para estas aplicaciones, se realizan generalmente por separado un oscilador de cristal, una micropastilla de circuito integrado, así como otros elementos que se ensamblan interconectando sus clavijas o sus terminales de conexión respectivos, de acuerdo con los requisitos de cualquier circuito que se desee obtener con el fin de obtener un circuito oscilador para los dispositivos en cuestión. Es igualmente conocido que existe una tendencia a reducir las dimensiones del conjunto de la unidad, haciendo que sea más compacta, y de acuerdo con la técnica convencional mencionada más arriba, se presenta un problema relacionado con la mejora del rendimiento del trabajo de montaje cuando se fabrican las unidades de conjuntos de circuitos en grandes cantidades a partir de elementos separados.

#### RESUMEN DEL INVENTO

Teniendo en cuenta el problema de la técnica anterior, un objeto principal del presente invento consiste por tanto, en eliminar el problema en cuestión y en proporcionar un conjunto de circuito oscilador cuyo ensamblado puede realizarse sin precauciones y que sea fácil de montar, dotado de las adecuadas funciones de trabajo y control. Con el objeto de conseguir el objeto en cuestión, el conjunto de circuito de oscilador de cristal de acuerdo con el presente invento incluye una placa de terminales, una micropastilla de circuito integrado, un elemento de oscilador de cristal, y en caso de necesidad unos condensadores que han sido interconectados previamente, estando todos estos elementos empotrados y contenidos en un solo molde de resina sintética. El conjunto de circuito así obtenido puede utilizarse como unidad única que presenta las funciones necesarias de trabajo y control, y es so-

lamente necesario incorporar esta unidad en un reloj, un transmisor o un aparato parecido, sin ninguna interconexión suplementaria de los elementos separados para completar el circuito oscilador.

5

#### BREVE DESCRIPCION DE LOS DIBUJOS

Otras ventajas y objetos del presente invento podrán entenderse leyendo la siguiente descripción en la que se hace referencia a varios modos de realización preferidos que se representan e ilustran en los dibujos que la acompañan, en los cuales:

10

La figura 1 es una vista de frente de un primer modo de realización preferido del dispositivo de circuito oscilador según el presente invento;

La figura 2 es una vista en planta de la figura 1;

15

La figura 3 es una vista lateral de la figura 2;

La figura 4 es una vista en planta de un segundo modo de realización preferido del invento, en el cual se han previsto además unos condensadores;

La figura 5 es una vista lateral de la figura 4; y

20

La figura 6 es un diagrama de circuito del dispositivo de las figuras 4 y 5.

#### DESCRIPCION DE LOS MODOS DE REALIZACION PREFERIDOS

25

Haciendo referencia en primer lugar a las figuras 1 a 3 que ilustran un modo de realización preferido del presente invento, se ve que una placa de terminales 1 está equipada de clavijas de conexión 5, y que una micropastilla o placa 2 de circuito integrado (IC) está situada sobre la placa 1. Un oscilador de cristal o de cuarzo 3 está situado encima de la micropastilla de circuito integrado 2. Como es bien conocido, la micropastilla de circuito integrado 2 está provista

30

de un conjunto de elementos de circuito tales como resistencias y elementos parecidos, que están interconectados según las necesidades. El oscilador de cristal 3 tiene uno o varios pares de terminales o hilos de conexión 4 que se extienden a partir de él como se representa en las figuras 2 y 3. La placa de terminales 1 soporta unas tiras o bandas conductoras de la electricidad (no representadas). Por tanto, los terminales 4 del oscilador 3, los elementos de circuito de la micropastilla del circuito integrado 2 y las tiras conductoras de las placas de terminales 1 están interconectados de acuerdo con las necesidades de cualquier circuito deseado. Las tiras conductoras situadas en la placa 1 están conectadas con las clavijas de conexión correspondientes 5 de la placa 1. La placa de terminales 1, la micropastilla de circuito integrado 2 y el oscilador 3 interconectados así de acuerdo con las necesidades, están todos empotrados y contenidos conjuntamente en un molde de resina sintética no conductora 6, por ejemplo un molde de policarbonato o sustancia similar, estando las clavijas de conexión 5 al descubierto fuera del molde 6 de la manera representada. Para explicarlo más detalladamente, se indicará que el oscilador de cristal 3 incluye un elemento oscilador bajo la forma de una placa contenida en un cajetín como se representa, estando el elemento oscilador dotado en sus dos lados de una fina película de oro formada por ejemplo por evaporación. Los terminales 4 que atraviesan el cajetín están conectados con la película de oro fina correspondiente en los dos lados del elemento oscilador.

Otro modo de realización preferido se ilustra en las figuras 4 a 6. De acuerdo con esta variante, se han previsto además unos condensadores que están igualmente empotra

dos conjuntamente con los elementos mencionados más arriba en el molde de resina sintética 6. Como se representa particularmente en la figura 6, los condensadores incluyen un condensador variable tal como un condensador de ajuste 7 y un condensador fijo tal como un condensador de cerámica 8 que están conectados en paralelo de la manera representada. Salvo el hecho de que los condensadores han sido añadidos y conectados de la manera ilustrada, los elementos utilizados, tales como la placa de terminales, la micropastilla de circuito integrado y el oscilador de cristal presentan la misma construcción y la misma configuración que en el primer modo de realización, y por tanto estos elementos y piezas del mismo han recibido los mismos números de referencia. Contrariamente al modo de realización descrito más arriba, el modo de realización que se ilustra en las figuras 4 a 6 es particularmente ventajoso cuando es necesario añadir condensadores al circuito oscilador de un reloj, por ejemplo. En el primer modo de realización, es preciso prever condensadores separados además del conjunto de oscilador de cristal representado en las figuras 1 a 3, cuando el circuito oscilador del reloj necesita el montaje de condensadores suplementarios, y los condensadores deben ser unidos por conexiones para completar cada circuito oscilador. Por tanto es necesario ajustar cada circuito oscilador para asegurarse que los condensadores han sido conectados adecuadamente y funcionan correctamente, y finalmente para asegurarse que el circuito oscilador en conjunto funciona de manera adecuada. De acuerdo con el segundo modo de realización, por otra parte, una micropastilla de circuito integrado 2, un oscilador de cristal 3 y unos condensadores 7,8, interconectados adecuadamente, están contenidos en un so

lo conjunto de molde de resina 6. Por tanto no existe ningu  
na necesidad de manipular condensadores como elementos sepa-  
rados o independientes cuando se efectúa su montaje en un cir-  
cuito oscilador, y no se necesitan tomar precauciones para a  
5 segurarse que los condensadores están conectados adecuadamen-  
te con los demás elementos del circuito. Como se entenderá  
basándose en la descripción que antecede, el circuito oscila-  
dor de cristal que incluye condensadores, es disponible como  
conjunto completo y por tanto solamente es necesario enchufar  
10 lo en otros conjuntos de circuito del reloj o del dispositi-  
vo de transmisión de señales.

Aunque el segundo modo de realización de las figu-  
ras 4 a 6 es particularmente ventajoso cuando se necesitan con-  
densadores, se entenderá que el primer modo de realización si-  
gue siendo ventajoso cuando no se necesitan condensadores de-  
15 manera normal en el circuito oscilador.

De acuerdo con el presente invento que ha sido des-  
crito anteriormente y cuyos varios modos de realización prefe-  
ridos se representan en los dibujos, unos elementos separados  
20 tales como una micropastilla de circuito integrado, un osci-  
lador de cristal y en caso de necesidad unos condensadores,  
se interconectan previamente de manera adecuada y se cierran  
en un molde de resina, y por tanto puede obtenerse un conjun-  
to completo de circuito de oscilador de cristal. Este conjun-  
25 to puede incorporarse de manera sencilla en otros circuitos  
del reloj o del transmisor. En la práctica, el conjunto según  
el invento se enchufa por medio de las clavijas de conexión en  
unos receptáculos adecuados situados en los demás circuitos  
tales como placas de circuito impreso, o en caso de necesidad,  
30 se sujeta por ejemplo por soldadura. El molde de resina sin-

tética que envuelve los elementos no se limita al material mencionado aquí sino que puede incluir todos tipos de sustancias no conductoras de la electricidad.

5 Desde el punto de vista económico, de la precisión de funcionamiento, del control de calidad y de la eficacia del trabajo de montaje, el invento proporciona numerosas ventajas, que resultan del hecho de que unos elementos discretos interconectados previamente de manera adecuada, están contenidos en un solo envase que puede montarse como un conjunto completo.

10 Aunque el invento ha sido descrito por medio de los varios modos de realización preferidos, se entiende que pueden realizarse varios cambios y modificaciones sin alejarse del espíritu y del alcance del invento.

15 En resumen, la presente Patente de invención que se solicita deberá recaer en las siguientes:

REIVINDICACIONES

1.- Conjunto mejorado de circuito electrónico constituido en combinación por una micropastilla de circuito integrado y un oscilador de cristal, que consiste en:

una placa de terminales que está provista de tiras conductoras y de clavijas de conexión;

25 una micropastilla de circuito integrado montada en dicha placa de terminales, que tiene una configuración de circuito predeterminada; y

30 un dispositivo de oscilador de cristal situado encima de dicha micropastilla de circuito integrado, que tiene unos terminales y que está interconectado con di-

1 cha placa de terminales y dicha micropastilla de cir-  
cuito integrado de acuerdo con cualquier configuración  
de circuito deseada, estando dicha placa de terminales,  
dicha micropastilla de circuito integrado y dicho os-  
5 cilador de cristal empotrados y contenidos en un molde  
de resina sintética no conductora, estando dichas cla-  
vijas de conexión de dicha placa de terminales situa-  
das al descubierto fuera de dicho molde de resina.

2.- Conjunto mejorado de circuito según la rei-  
vindicación 1, caracterizado porque dicho dispositivo  
10 de oscilador de cristal incluye un elemento de oscila-  
dor en forma de placa contenido en un cajetín y que  
tiene en sus dos caras una fina película de oro forma-  
da por evaporación que está en contacto de conducción  
15 de la corriente con dichos terminales que atraviesan  
dicho cajetín.

3.- Conjunto mejorado de circuito según la  
reivindicación 1, caracterizado además porque incluye  
unos condensadores, estando dichos condensadores conec-  
20 tados con las clavijas correspondientes de dichas placas de  
terminales de acuerdo con cualquier configuración de  
circuito deseada, y estando empotrado y contenido en  
el molde de resina sintética conjuntamente con dicha  
placa de terminales, dicha micropastilla de circuito  
25 integrado y dicho dispositivo oscilador de cristal.

4.- Conjunto mejorado de circuito según la  
reivindicación 3, caracterizado porque dichos conden-  
sadores incluyen un condensador variable y un condensa-  
dor fijo.

1           5.- Conjunto mejorado de circuito según la reivindicación 4, caracterizado porque dicho condensador variable es un condensador de ajuste.

5           6.- Conjunto mejorado de circuito según la reivindicación 4, caracterizado porque dicho condensador fino es un condensador de cerámica.

7.- Conjunto mejorado de circuito según la reivindicación 1, caracterizado porque dicho molde de resina sintética es un molde de policarbonato.

10          8.- Se reivindica por último como objeto sobre el que ha de recaer la patente de invención que se solicita por: CONJUNTO MEJORADO DE CIRCUITO DE OSCILADOR ELECTRONICO.

15          Todo conforme queda descrito y reivindicado en la presente memoria descriptiva que consta de diez páginas mecanografiadas y dibujos adjuntos.

Madrid, 8 de marzo 1.978

BERNARDO UNGRIA

p.p.

cc



20

25

FIG.1

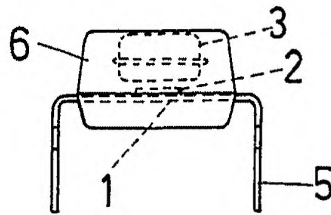


FIG.2

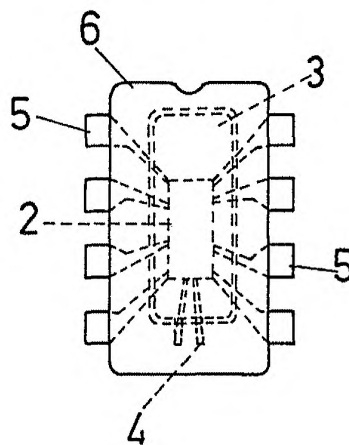
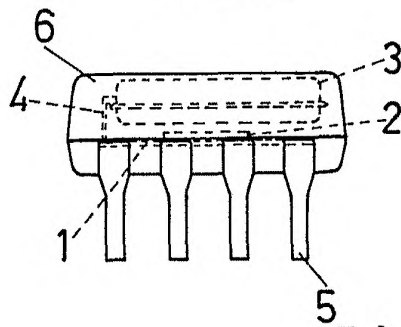


FIG.3



ESCALA VARIABLE  
Madrid 8 de Marzo 1.978  
BERNARDO UNGER  
P.P.

FIG.5

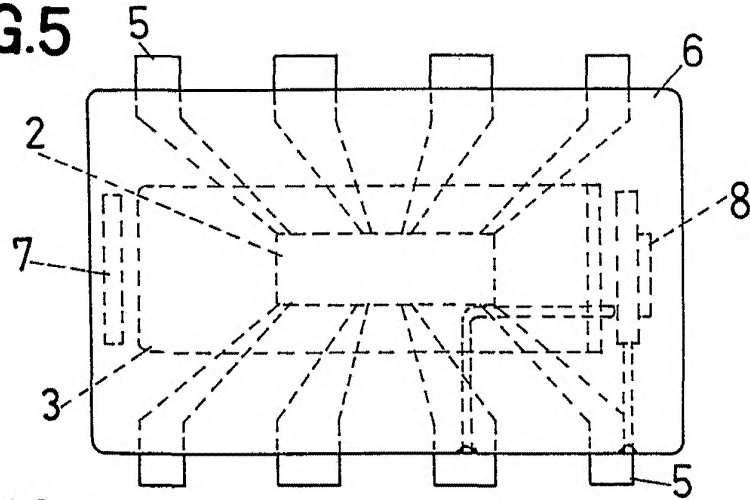


FIG.4

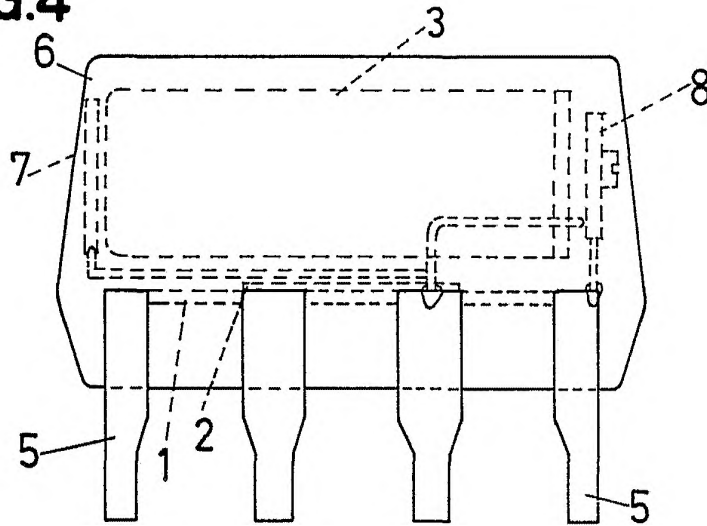
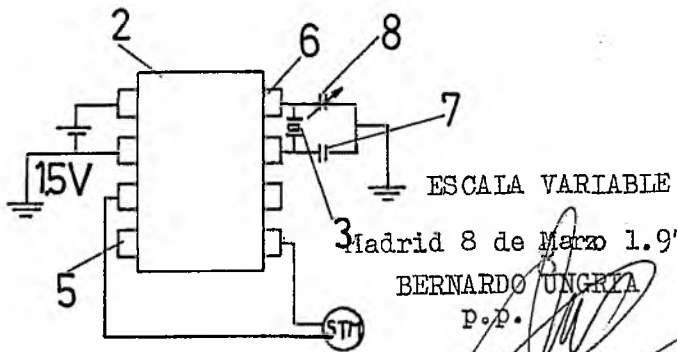


FIG.6



Madrid 8 de Marzo 1.978

BERNARDO UNGRYA  
P.O.P.