



ESPAÑA

20 SET. 1978

ES

11  
21  
22

NUMERO  
**467664**

10 A1

FECHA DE PRESENTACION

8 MAR. 1978

Concedido el Registro de acuerdo con los datos que figuran en la presente descripción y según el contenido de la Memoria adjunta.

PATENTE DE INVENCION

60 PRIORIDADES:		
61 NUMERO	62 FECHA	63 PAIS
64 CLASIFICACION INTERNACIONAL	62 PATENTE DE LA QUE ES DIVISIONARIA	
E05B		
64 TITULO DE LA INVENCION " PERFECCIONAMIENTOS INTRODUCIDOS EN LOS SISTEMAS DE CERRADURAS DE SEGURIDAD "		
71 SOLICITANTES: D. RAFAEL CAÑO SAN CIRIACO Y D. FRANCISCO GOMEZ CONDE.		
DOMICILIO DEL SOLICITANTE MADRID - C/. Grucor, nº 14.		
72 INVENTOR (ES) Los solicitantes.		
73 TITULAR (ES)		
74 REPRESENTANTE D. MANUEL DEL ARBE GARCIA, Agente Oficial de P.I.		

EXAMEN DE INVENCIÓN

por 20 años por

" IMPROBACIONES INTRODUCIDAS EN LOS SISTEMAS DE  
OPERACIONES DE SEGURIDAD ", a favor de E. MARCEL CASO  
DE CILLAS Y M. FERNANDEZ GONZALEZ, de nacionali-  
dad española, domiciliados en MADRID - E/., fechas 24.

SENTENCIA DE SENTENCIA

\*\*\*\*\*

5.-

En general a todos los sistemas, la protección  
está originada por la perfección de sus partes y  
tanto en sus detalles particulares como en sus  
conjuntos, y a todo tipo de establecimientos, procedimientos  
que han motivado la demanda e implantación de sistemas  
y cerraduras de seguridad que impiden la relativa insegur-  
idad con que tales sistemas vienen funcionando. Pero  
estos sistemas, bien por la complejidad de sus mecanis-  
mos o por su fuerte blindaje y protección, resultan  
excesivamente costosos en la práctica.

10.-

En esta materia, sin representantes, presento  
una por medio de la presente patente de invención, un sis-  
tema y sus detalles o cerradura de seguridad que permite per-  
mitir los inconvenientes apuntados, a la vez que reúne las  
características de seguridad e inviolabilidad intrínseca  
con a estos sistemas, que por su especial sencillez re-  
sultan más económicas y fáciles de ejecutar, sin que como  
de antes, ello vaya en detrimento de sus cualidades de  
seguridad.

15.-

20.-

El sistema está constituido en esencia

por un mecanismo o cerradura de seguridad modificada, que permite actuar sobre cuatro o más barras metálicas que a modo de pestillos se introducen en cuatro puntos del marco de la puerta, que en una forma de realización especialmente indicada, ocuparon las partes medias superior, inferior y laterales del marco de la puerta, pero que naturalmente podrán disponerse en cualquier otra posición adecuada, estando los orificios "ad hoc", en que se introducen dichas barras, practicados en el marco y protegidos por una chapa metálica; el mecanismo o cerradura de seguridad propiamente dicho, está constituido por una cerradura convencional modificada en la que la parte móvil del bombín va dotada de una piana a modo de disco dentado, que engrana sobre otro disco paralelamente dentado que lleva practicados en su superficie, unos orificios que los que se introducirían los vástagos de que constan cuatro pianas a modo de bielas que al expandirse por acción del bombín de la cerradura, obligan a las mencionadas barras a introducirse o salir de los orificios "ad hoc" del marco.

25.-

El mecanismo, irá dispuesto sobre una piana que lo une solidario del resto del sistema, completándose el conjunto con unas bielas indeformables de seguridad convencionales.

30.-

Con todo que sea en por medio del anterior preliminar el sistema y mecanismo de la presente patente de invención, pasados a describirlo más detalladamente a continuación, con la ayuda de la línea de dibujo adjunta, que lo es a título de ejemplo, siendo una de las variadas formas de realización a que en la práctica pueden

35.-

30.-

40.-

40.-

45.-

45.-

50.-

llevarse con la aplicación de los fundamentos técnicos aquí descritos.

En la figura 1, se representa en alzado de la puerta en donde se empleará el mecanismo y accionamiento de seguridad, así como un detalle de dicho mecanismo.

55.-

La figura 2, representa en planta el mecanismo de cerradura descrito.

En la figura 3, aparecen representados en planta y alzado los ejes entre los que se encuentran montado el dispositivo o mecanismo de seguridad.

La figura 4, representa en planta y alzado los discos dentados y las pletinas del mecanismo.

65.-

Las barras metálicas 1, sostenidas por el mecanismo o cerradura de seguridad se alojan en uno de los orificios "a" 2, del marco, los cuales se encuentran protegidos mediante las correspondientes chapas metálicas 3 de la cerradura se encuentran protegidos exteriormente por la chapa 4, este mecanismo monta la cerradura convencional 5, cuyo elemento móvil del tambor 6, se encuentra montado en forma de disco dentado, que engrana con el sector dentado 7, de un segundo disco 8, tangente al anterior y de mayor diámetro, sobre este segundo disco parcialmente dentado 8, se disponen consecutivamente a él cuatro pletinas o pletinas 9, de forma irregular, las cuales van dotadas en cada una de sus extremos de un vástago 10, y dirigidas en el sentido opuesto a otro vástago 10', los cuatro primeros están alojados en los orificios, practicados sobre el disco 8, que constituyen su soporte, siendo en que los cuartos y otros

70.-

75.-

85.-

que se alojan en unas guías o ranuras practicadas en los extremos de las barras móviles 1; las manivelas pletinas 5, en posición normal estarán convenientemente retráidas sobre el disco 6, y se van obligadas a separarse cuando dicho disco 6, gira por acción de la llave, en virtud del acoplamiento existente entre su parte dentada 7, y el disco anular dentado 8, de la cerradura 3, lo que origina que los vástagos 10<sup>a</sup>, se desplacen sobre las ranuras 11, en las que se encuentran alojados y por ende cada uno de dichos vástagos 10<sup>a</sup>, experimentará un desplazamiento longitudinal a su correspondiente barra móvil 1, de la que se colidera y por medio de las guías o ranuras que llevan practicadas estas en sus extremos.

85.-

85.-

Por todo ello el funcionamiento de dicho sistema es el siguiente:

85.-

Mediante el accionamiento de la llave se produce el giro del elemento dentado 6, del bombín de la cerradura, que arrastra gracias al acoplamiento o engranaje existente entre él y sector dentado 7, al disco 8, por lo que las pletinas o piezas 5, se separan hacia el exterior del mismo, produciendo el desplazamiento o longitudinal de los vástagos de que antes van dotados, que experimentan un movimiento a las barras móviles 1, que se van obligadas a alojarse en las ranuras "en hueco", del marco de la puerta, produciéndose de este modo el cierre del sistema en cuatro puntos diferentes del marco lo que lo hacen perfectamente inviolable.

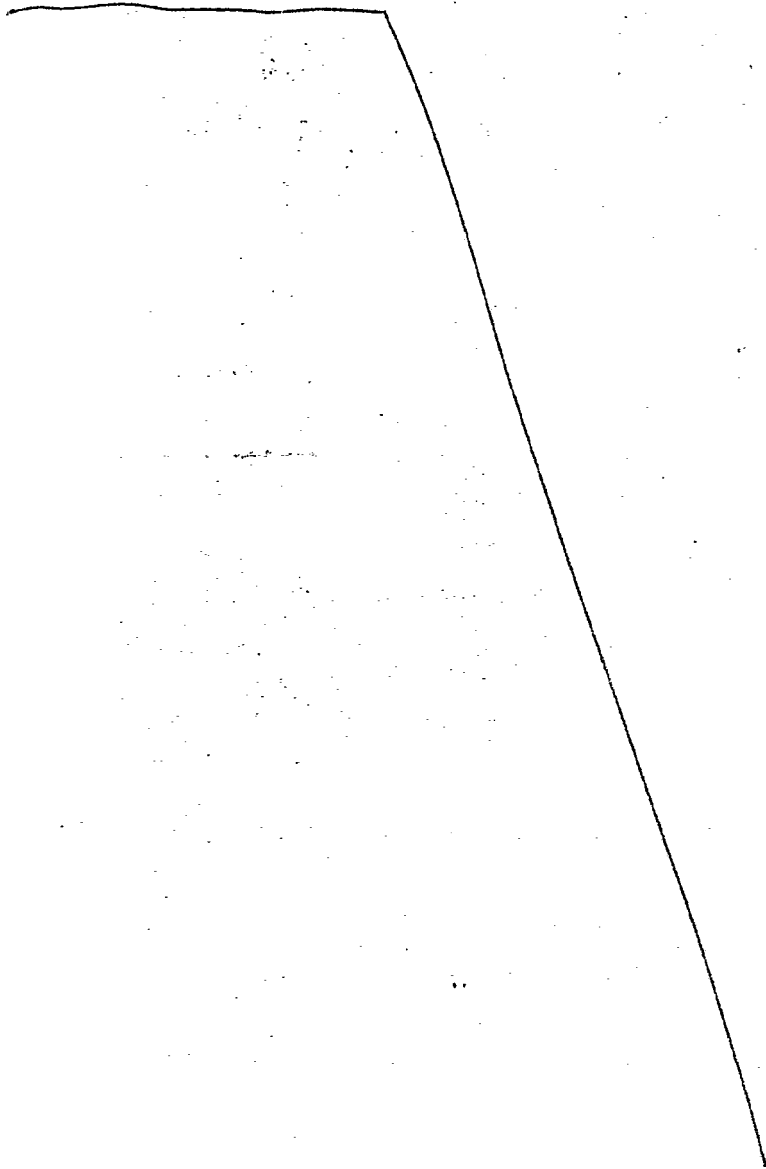
85.-

85.-

1

110.-

Suficientemente descrito que uno es el objeto de la patente de invención que nos ocupa, que lo es solamente a título de ejemplo y uno de los múltiples formas de realización a que en la práctica pueda llegar en virtud de los fundamentos en su construcción el descrito en la presente solicitud, únicamente una parte celular que las modificaciones de forma, tamaño, materiales empleados u otros no fundamentales, no deben ser consideradas variaciones que afecten a la esencialidad.



NOTA

115.-

La patente de invención descrita se concederá para cubrir las siguientes realizaciones:

120.-

10.- \* PERMANENTE MANTENIMIENTO DE LAS PUERTAS DE SEGURIDAD EN SU POSICIÓN DE CIERRE... \* caracterizada por cuanto sus elementos de cierre están constituidos por cuatro barras o cerrojos dispuestos en cruz desde el centro de la puerta a que se aplican hacia abajo y arriba y hacia ambos laterales, por lo que el cerrojo o cerros de la puerta habrá de disponer de cuatro orificios "de la" para su alojamiento, los cuales están fuertemente protegidos por medio de unas estructuras

125.-

estilónicas, que los recubren y protegen de una posible violación por medio contusivos, dentro de cada uno de los cuales se alojará cada uno de los extremos de las cuatro fuertes barras estilónicas que

130.-

constituirán cada uno de los cuatro cerrojos que, con otros, constituyen los elementos de cierre del sistema de seguridad, los cuales se alojarán en el momento del cierre en los orificios practicados en el marco o cerco de la puerta convenientemente reforzados por las indicadas estructuras estilónicas que

135.-

los recubren y refuerzan para evitar su violación, complementándose la sujeción de la puerta a su correspondiente cerco por medio de las bisagras indestructibles apropiadas.

140.-

11.- \* PERMANENTE MANTENIMIENTO DE LAS PUERTAS DE SEGURIDAD EN SU POSICIÓN DE CIERRE... \* caracterizada por cuanto para conseguir su cierre disponen

145.-

de un mecanismo constituido por el hecho de...  
modificado mediante la incorporación de un elemento me-  
tal a modo de disco dentado, que engrana sobre el sector  
dentado de un segundo disco... el cual lleva practicados cuatro orificios  
dispuestos concentricamente, y en los que está a  
alojarse cuatro de los vitajos de que constan otros

150.-

cuatro piezas de forma irregular o pletinas a modo de  
bielas, que se apoyan sobre dicho disco, acunado entre  
las ranuras de estas pletinas en su parte exterior de  
modo que se introduzca en cada una de las ranuras  
longitudinales de que consta una placa por

155.-

parte del segundo disco, y estando a su vez dichas vitajetas  
apoyadas a una ranura de que van dotadas las  
barras metálicas de cierre en sus extremos proximales.  
Por todo ello al producirse el giro del elemento dentado  
de la cerradura convencional, se produce también el

160.-

del segundo de los discos parcialmente dentado, obtenien-  
do con ello a que se produce la expansión de las pletinas  
hacia el exterior de dicho disco sobre el que se  
montarán y por medio los vitajos de que antes constan,  
se despijan por las ranuras radiales a modo de guía  
que existe en sobre la placa soporte del segundo de los

165.-

discos y con ello se produce el desplazamiento de las  
barras metálicas de cierre localizándose en las orificios  
reforzados en las piezas de que va dotado el disco.

170.-

17.- " MECANISMO DE CERRADURA DE DISCOS DENTADOS "

Todo ello, tal y conforme queda descrito  
representado y acreditado.

Esta escritura consta de ocho libras, todas  
escritas y selladas por una sola de una parte, constan-  
do un total de ciento ochenta y cinco libras.

273.-

MANUEL DE ARFMI

P. R.

*Propuesta*

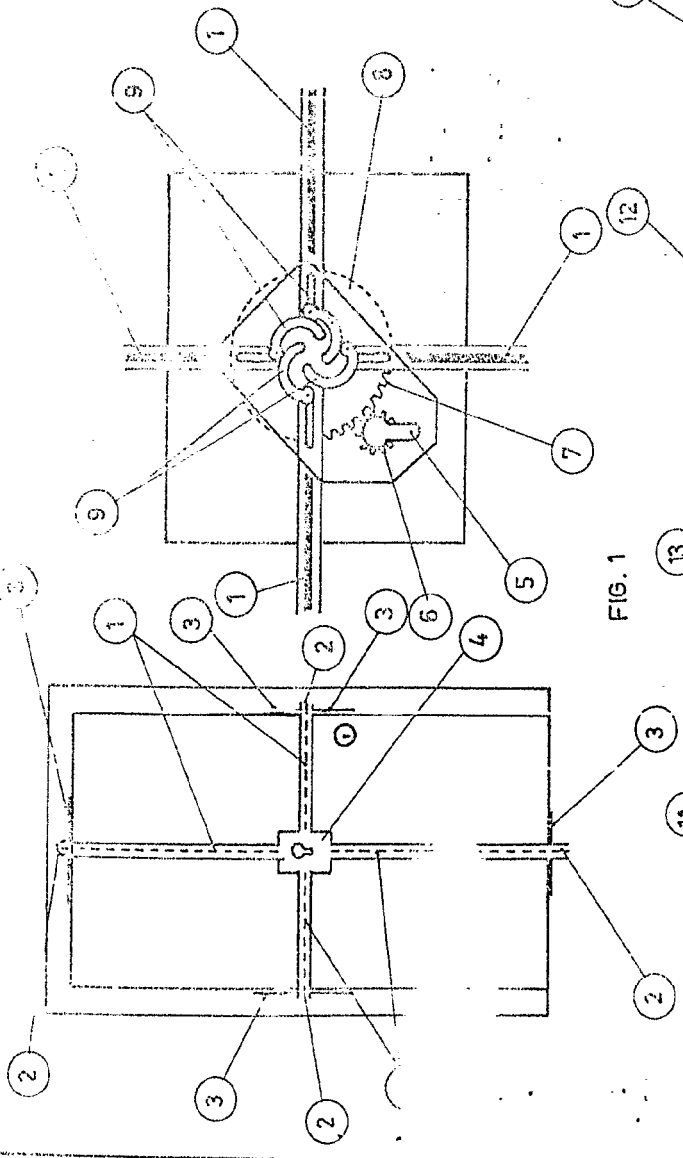


FIG. 1

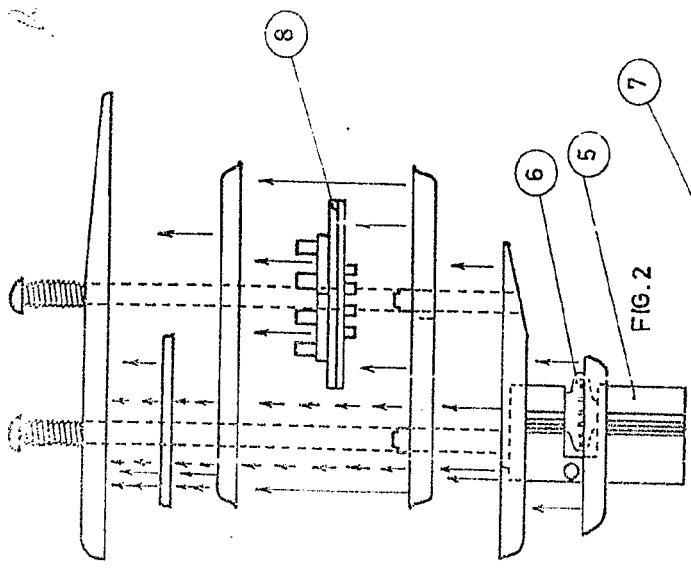


FIG. 2

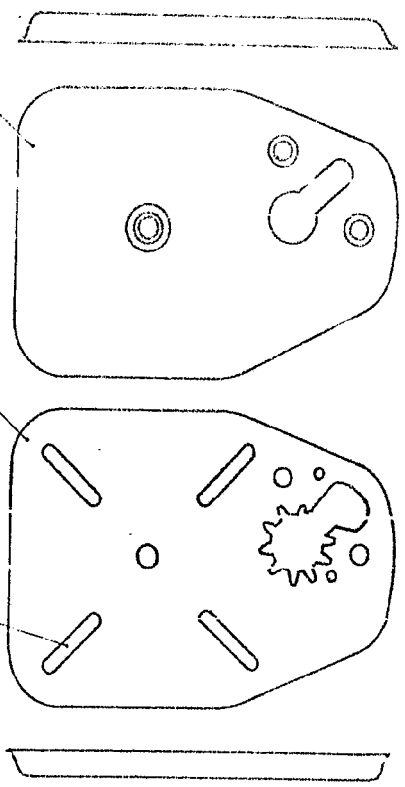


FIG. 3

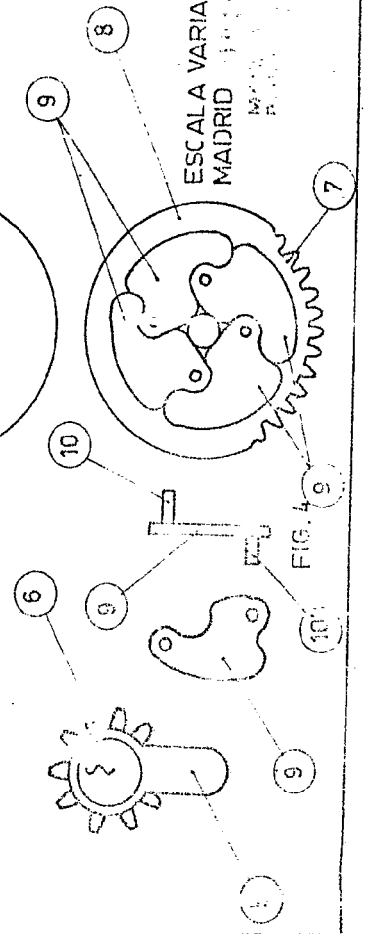
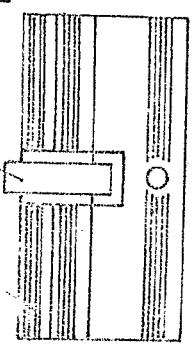
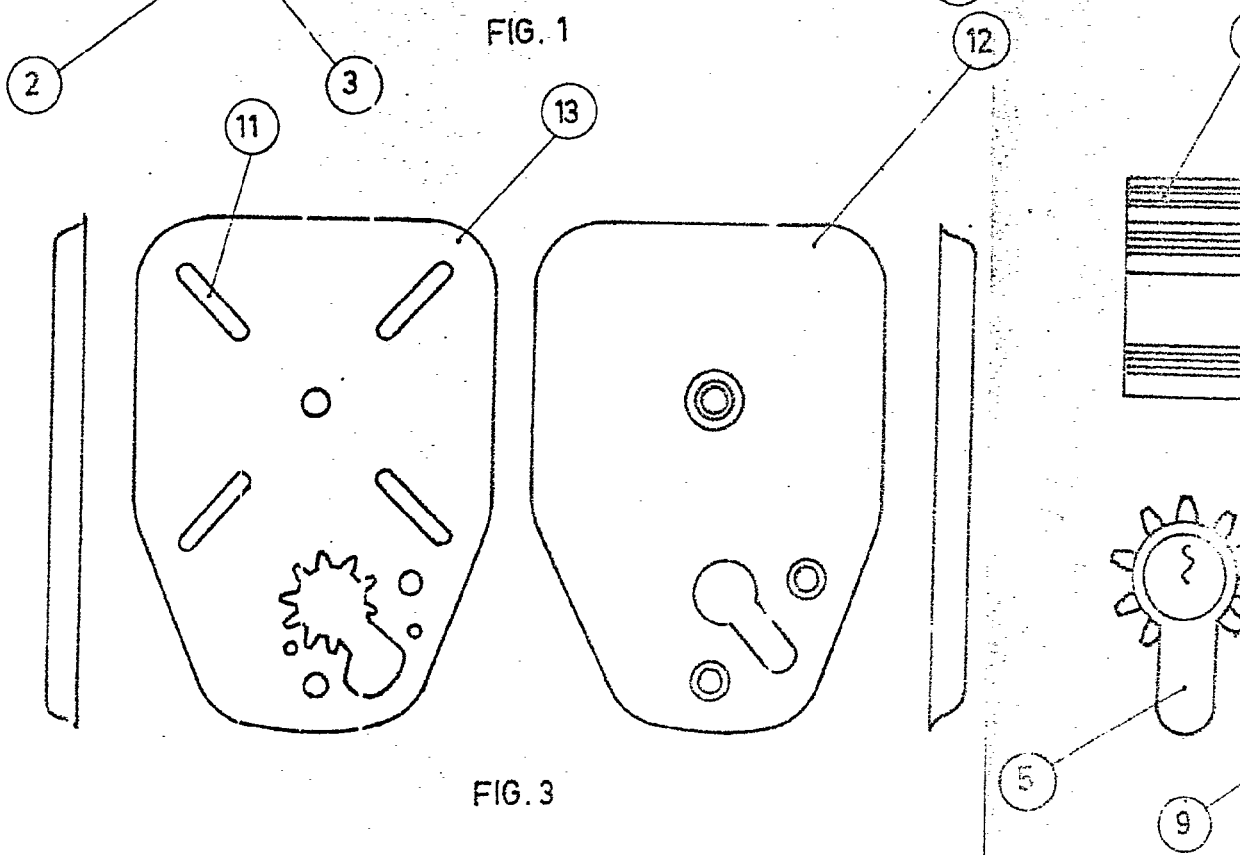
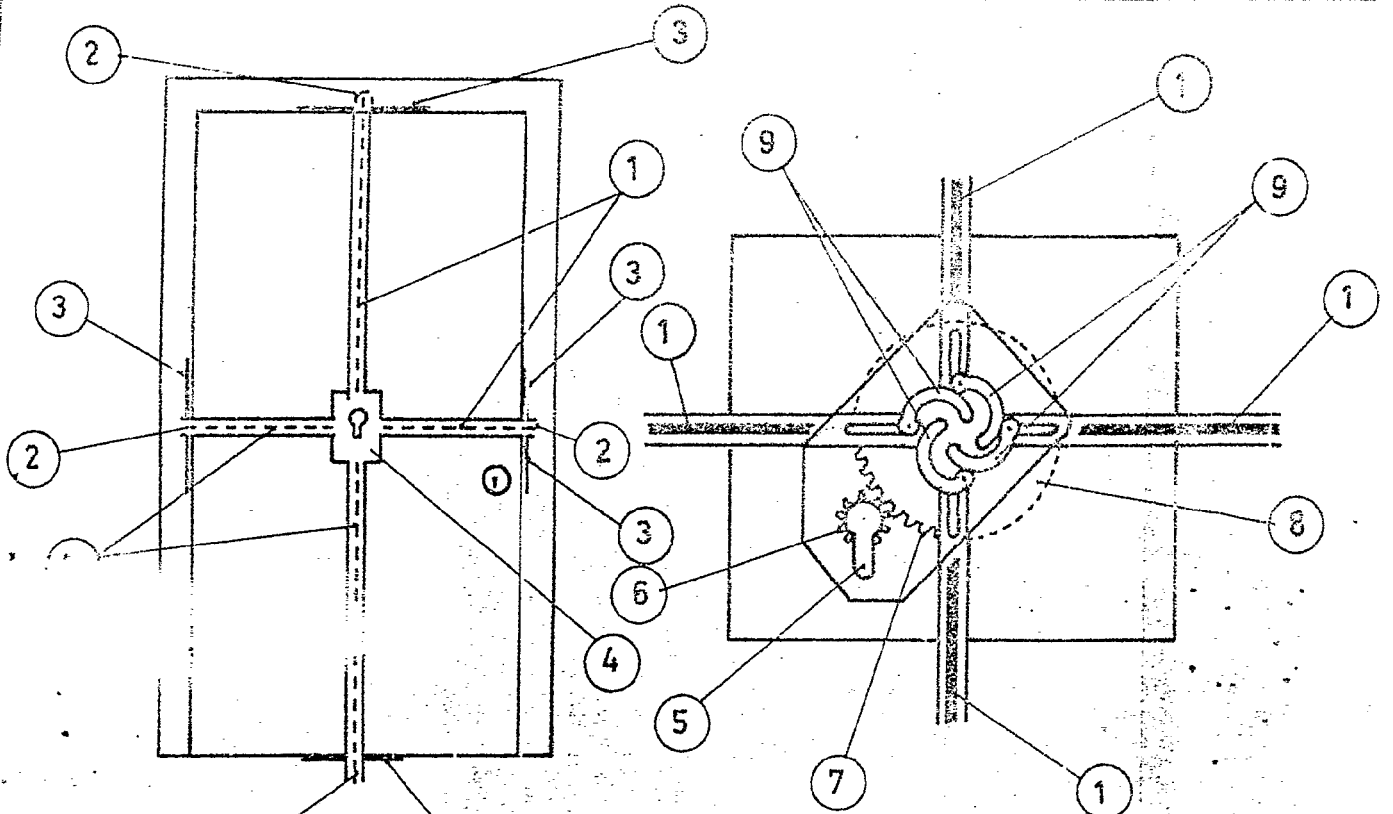


FIG. 4

ESCALA VARIABLE  
MADRID



*Rev. 4*

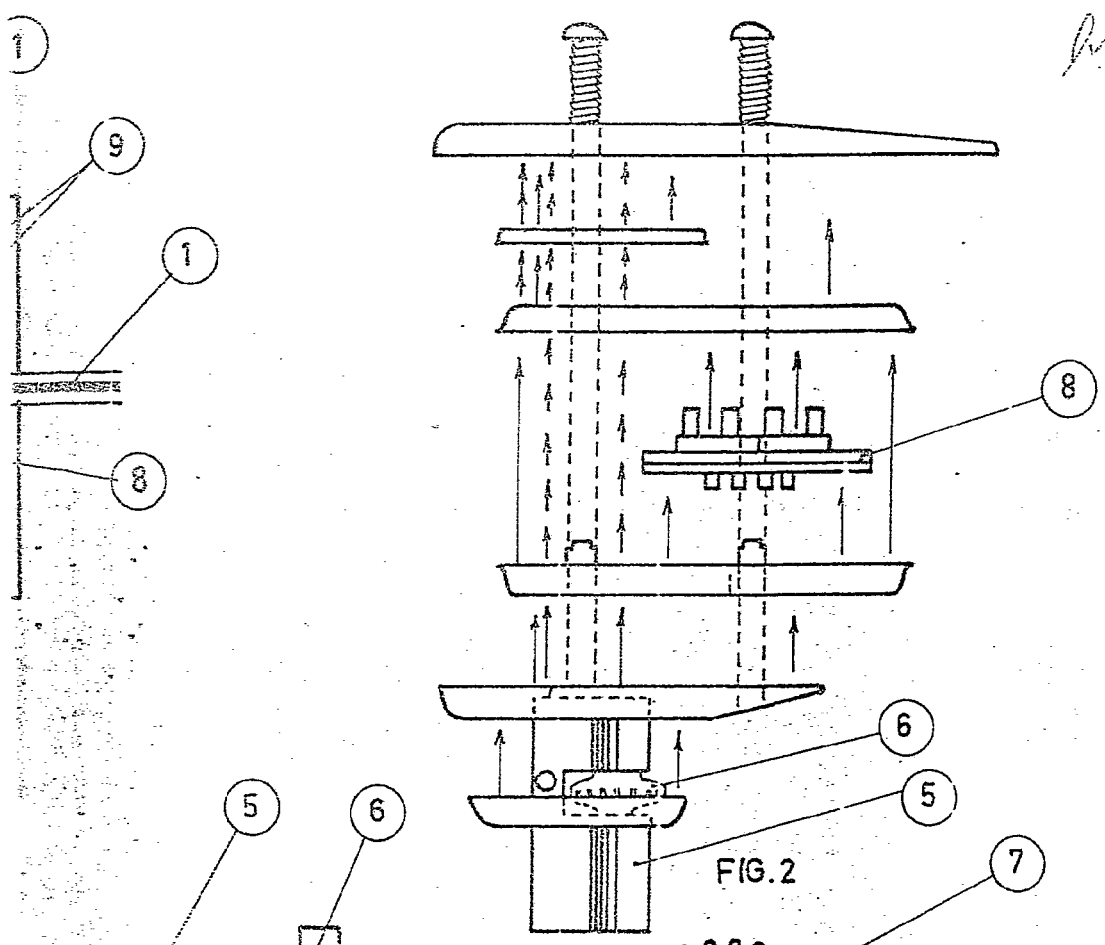


FIG. 2

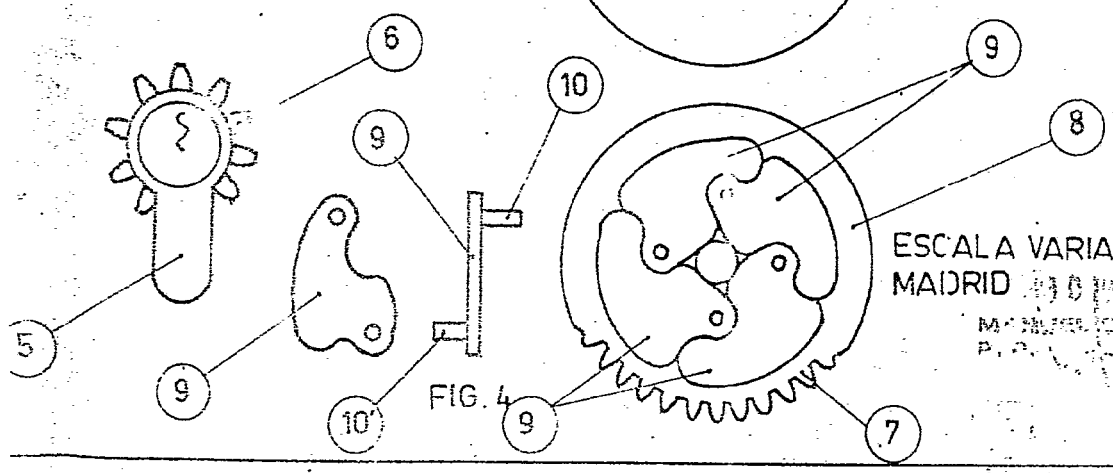
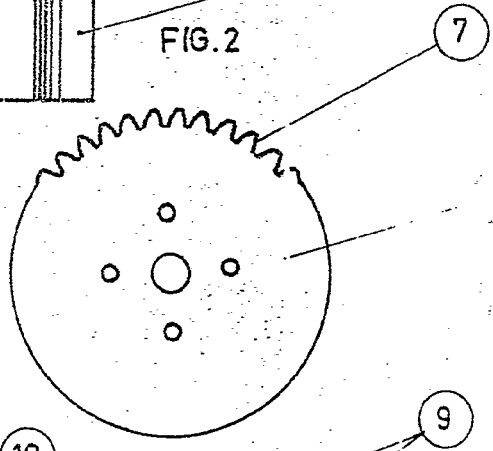
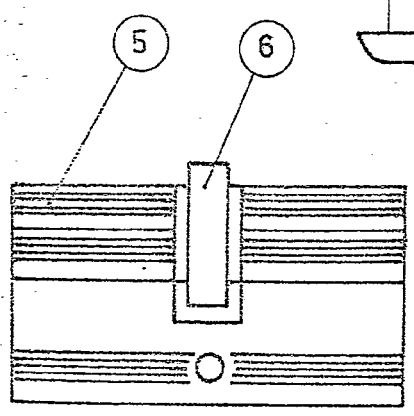


FIG. 4

ESCALA VARIABLE  
MAY 1970  
MANUFACTURED BY ASPE