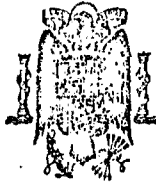


20 SET 1978

ES

(11) NUMERO	467.607
(22) FECHA DE PRESENTACION	7-3-1978

AI



ESPAÑA

Concedido el Registro de acuerdo con los datos que figuran en la presente descripción y según el contenido de la Memoria adjunta.

PATENTE DE INVENCION

(30) PRIORIDADES: (31) NUMERO	(32) FECHA	(33) PAIS
77/07037	8-3-1977	Francia

(47) FECHA DE PUBLICIDAD	(51) CLASIFICACION INTERNACIONAL	(62) PATENTE DE LA QUE ES DIVISIONARIA
	A 01 D	

(64) TITULO DE LA INVENCION
"UNA BARRA DE CORTE PARA SEGADORAS DEL TIPO ROTATIVO"

(71) SOLICITANTE (S)
MICHEL VEJUX (GM/SP 43070)

DOMICILIO DEL SOLICITANTE
5bis Rue de Strasbourg, 90000 BELFORT, Francia

(72) INVENTOR (ES)
El mismo solicitante

(73) TITULAR (ES)

(74) REPRESENTANTE
DON FERNANDO DE ELZABURU MARQUEZ (P.-68.396)

jga

POOR
QUALITY

1 La barra de corte según el invento está caracteri-
zada porque los órganos giratorios de la parte rotórica es-
tán constituidos por una serie continua de superficies he-
licoidales o filetes que se extienden en una amplitud angu-
5 lar superior a 360° , comprendiendo el espacio entre dos de-
dos consecutivos de la parte estatórica dos superficies ta-
les, de oblicuidades opuestas, que están reunidas una a la
otra aguas arriba para formar una lámina sustancialmente
radial y que están ensambladas aguas abajo a cada una de las
10 superficies helicoidales de los espacios adyacentes delimi-
tando un alvéolo transversal de expulsión y una parte ciega
seguida de dos brazos divergentes.

El dibujo adjunto ilustra una forma de realización
de la barra de corte según el invento. En este dibujo:

15 La figura 1 es una vista parcial en perspectiva
de esta forma de realización.

La figura 2 es una vista en planta a mayor escala.

La figura 3 es un corte transversal según III-III
(figura 2).

20 La figura 4 ilustra en perspectiva el efecto de
limpieza de cada una de las colas de perfil divergente de
la parte rotórica.

La parte rotórica de la barra de corte representa-
da en las figuras 1 a 3 comprende un árbol 1 arrastrado en
25 rotación continua según el sentido indicado por la flecha 2.
Este árbol 1 está soportado a intervalos apropiados en por-
ta-cojinetes 3 solidarios de la parte estatórica, la cual
está formada por un bastidor longitudinal 4 contra la ca-
ra interior del cual están colocadas, con ayuda de pemos
30 verticales tales como 5, dedos separadores 6 de perfil en

1 forma de huso, orientados paralelamente al sentido de avance de la segadora.

5 La parte estatórica comprende igualmente un deflector longitudinal 7 constituido por varias láminas 8 cuyo filo está vuelto en dirección del árbol 1, de las que cada una es llevada por una barra 9 provista en sus extremidades de escuadras 10 que aseguran su fijación contra dos porta-cojinetes 3 consecutivos.

10 El estator está completado por cuchillas 11 de perfil cóncavo concéntrico al árbol 2, previstas al nivel de los dedos 6; como se ha mostrado más particularmente en la figura 3, las diferentes cuchillas individuales 11 están colocadas contra una corredera 12 que está metida en el interior de una deslizadera 13 solidaria del bastidor 4, de tal manera que el conjunto de las cuchillas es susceptible de ser desmontado y vuelto a montar para su afilado por simple desplazamiento axial de la corredera 12 ya citada, siendo introducida la extremidad anterior de cada una de dichas cuchillas en una ranura 6a practicada en el espesor de cada dedo 6 que le hace las veces de soporte. Se observará que cada cuchilla 11 presenta dos filos laterales referenciados con lla en la figura 4 y un filo superior llb orientado oblicuamente; por otra parte, cada cuchilla 11 está prevista con una menor anchura en su parte central, tanto que los filos laterales lla están orientados oblicuamente con relación al eje del dedo 6 correspondiente.

15
20
25

30 El árbol 1 es solidario de una serie de órganos de conducción constituidos por superficies helicoidales o filetes 14, cuya extensión angular sobrepasa los 360°. Los dos filetes 14 dispuestos sobre el árbol 1 entre dos dedos

1 6 adyacentes presentan oblicuidades o "pasos" opuestos. Las
extremidades de estos filetes 14 dispuestas en la parte
central del espacio comprendido entre dos dedos 6 (extremi-
dades que se pueden calificar de "aguas arriba" en el sen-
5 tido de rotación de la parte rotórica) están reunidas una
a otra para formar una especie de lámina radial 14a, mien-
tras que las extremidades opuestas o "aguas abajo" se co-
nectan con las extremidades correspondientes de los filetes
14 adyacentes determinando una parte ciega referenciada con
10 14b en la figura 2; inmediatamente aguas arriba de esta par-
te ciega 14b se ha previsto un alvéolo transversal 14c, mien-
tras que aguas abajo se encuentra una cola divergente forma-
da por dos brazos separados 14d.

15 El funcionamiento de la barra de corte así cons-
tituido se deriva de las explicaciones que preceden.

Al ser arrastrada la parte rotórica 1-14 en rota-
ción durante el avance de la segadora y de la barra de cor-
te en la hierba a cortar, se concibe que las briznas o ta-
llos penetran entre los filetes 14 que, girando, los llevan
20 a contacto con los filos laterales 11a de las cuchillas 11.
Hay por tanto cizallamiento de las briznas o tallos al que
se añade un efecto de inercia que resulta del movimiento
que les ha sido precedentemente comunicado por los filetes
14 en rotación. La hierba así cortada es recogida por los
25 alvéolos 14c, y luego proyectada en dirección hacia atrás
por encima del deflector 7. Se obtiene de esta manera un
segado perfectamente eficaz, sin ningún fenómeno de atas-
camiento o abatimiento, penetrando las láminas 14a sin di-
ficultad en la hierba.

30 Si algunas briznas de hierba tienden a enrollarse

1 alrededor del árbol 1 en el curso del trabajo, estas briz-
nas no pueden subsistir como consecuencia de la acción con-
junta de las láminas 8 del deflector 7 y del filo superior
11b de las cuchillas 11. Se observará por otra parte que
5 las colas divergentes 14d de la parte rotórica aseguran a
cada vuelta del árbol la limpieza de toda la superficie
útil de las cuchillas 11 evitando de esta manera cualquier
acumulación intermitente de desechos a nivel de los filos.

Es evidente que el deflector 7 puede ser ventajosa-
mente previsto desmontable, con vistas a facilitar su lim-
pieza y el mantenimiento de las láminas 8; se puede en par-
ticular adoptar una fijación elástica que permita además a
este deflector ocultarse en el caso en que un cuerpo muy
duro viniera a aplicarse entre los filetes 14 y las lámi-
nas 8.

15

20

25

30

310378

1

REIVINDICACIONES

5

Los puntos de invención propia y nueva que se presentan para que sean objeto de esta solicitud de Patente de Invención en España, por VEINTE años, son los que se recogen en las reivindicaciones siguientes:

10

1ª.- Una barra de corte para segadoras del tipo rotativo, del género que comprende una parte rotórica animada con un movimiento de rotación continuo y formada por órganos colocados lado a lado sobre un árbol común, y una parte estatórica concéntrica con dicho árbol, que comprende una serie de láminas llevadas por dedos espaciados, y un deflector superior, caracterizada porque los órganos giratorios de la parte rotórica están constituidos por una serie continua de superficies helicoidales o filetes que se extienden en una amplitud angular superior a 360º, comprendiendo el espacio entre dos dedos consecutivos de la parte estatórica dos superficies tales de oblicuidades opuestas que están reunidas una a otra aguas arriba para formar una lámina sustancialmente radial y que están ensambladas aguas abajo en cada una de las superficies helicoidales de los espacios adyacentes delimitando un alvéolo transversal de expulsión y una parte ciega seguida de dos brazos divergentes.

15

20

25

30

2ª.- Barra de corte según la reivindicación 1ª, caracterizada porque las cuchillas de la parte estatórica presentan dos filos laterales para el cizallamiento de la hierba u otro vegetal, y un filo superior oblicuo para el sec-

1. cionamiento de las briznas o tallos que podrían enrollarse
intelectivamente en la parte rotórica.

5 3ª.- Barra de corte según la reivindicación 2ª, ca-
racterizada porque los filos laterales de las cuchillas es-
tán orientados oblicuamente con relación al eje de la parte
rotórica de manera que provoquen un aumento del efecto de
cizallamiento en caso de desplazamiento de los tallos vege-
tales hacia delante.

10 4ª.- Barra de corte según la reivindicación 2ª,
caracterizada porque el deflector comprende una lámina su-
perior fija cuyo filo aflora la parte rotórica en la tota-
lidad de su cara periférica y actúa en unión con el filo
superior oblicuo de las cuchillas.

15 5ª.- Una barra de corte para segadoras del tipo
rotativo.

Tal y como se ha descrito en la Memoria que ante-
cede, representado en los dibujos que se acompañan y con
los fines que se han especificado.

20 Esta Memoria consta de SIETE hojas escritas a má-
quina por una sola cara.

Madrid, 06. ABR. 1978

P.A.

Fernando de Elzabert
Por Poder.

25

30

310378

VAL

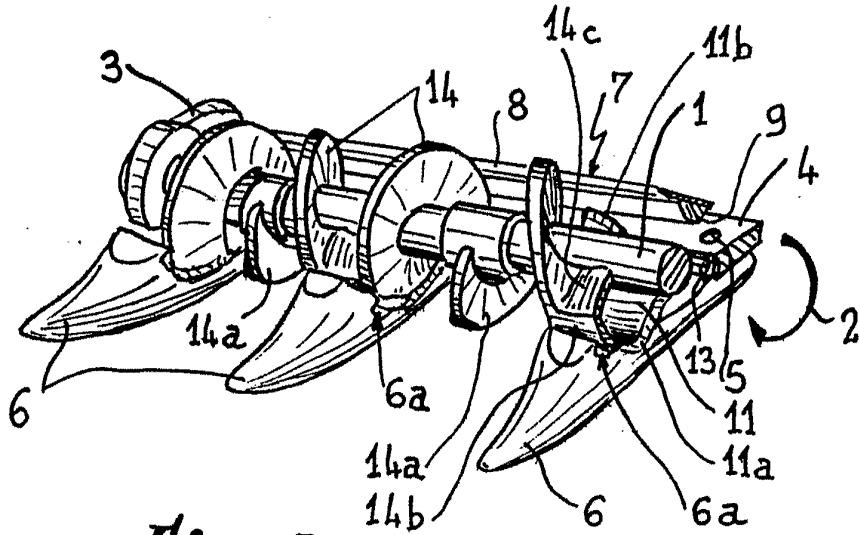


Fig. 1

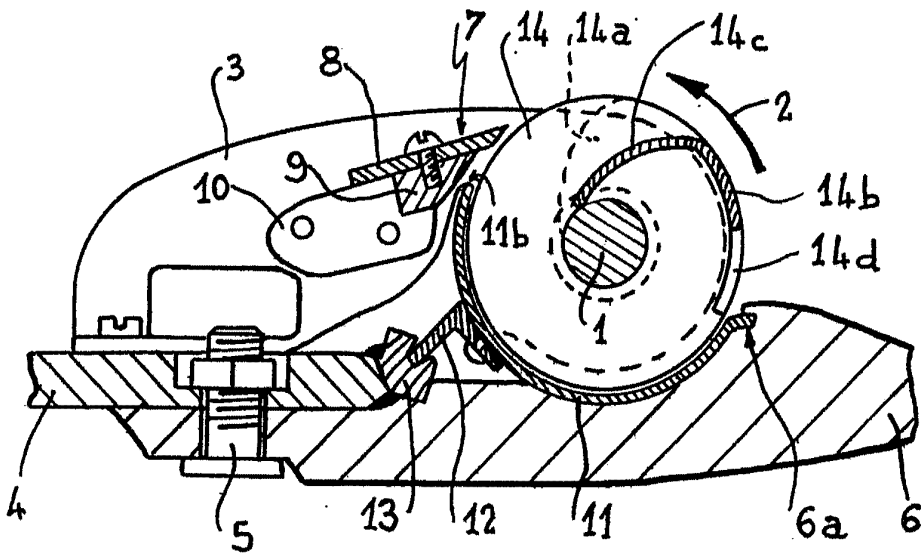


Fig. 3

Fernando
Soc. Patentes

66326

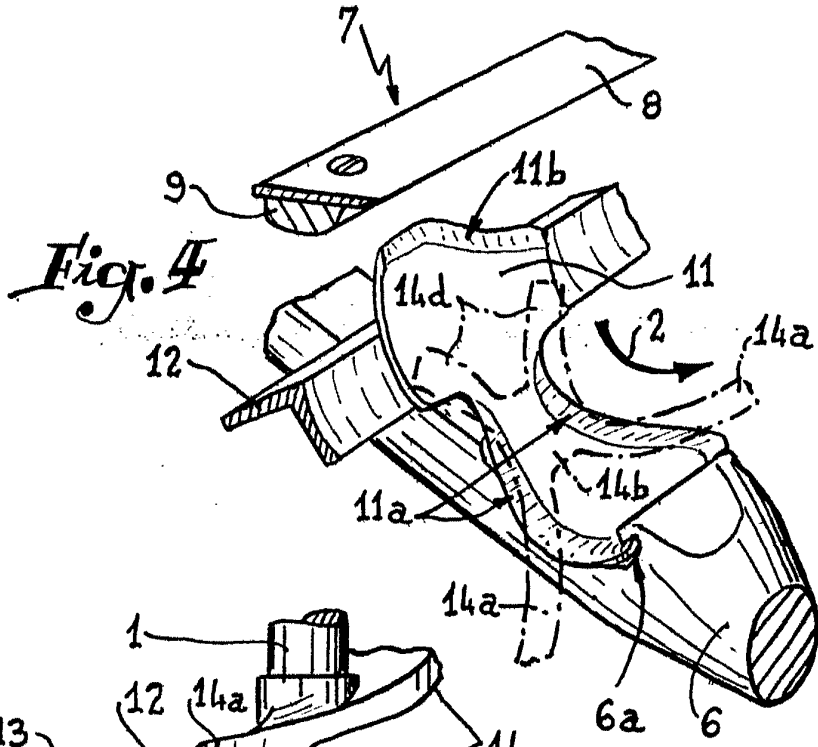


Fig. 4

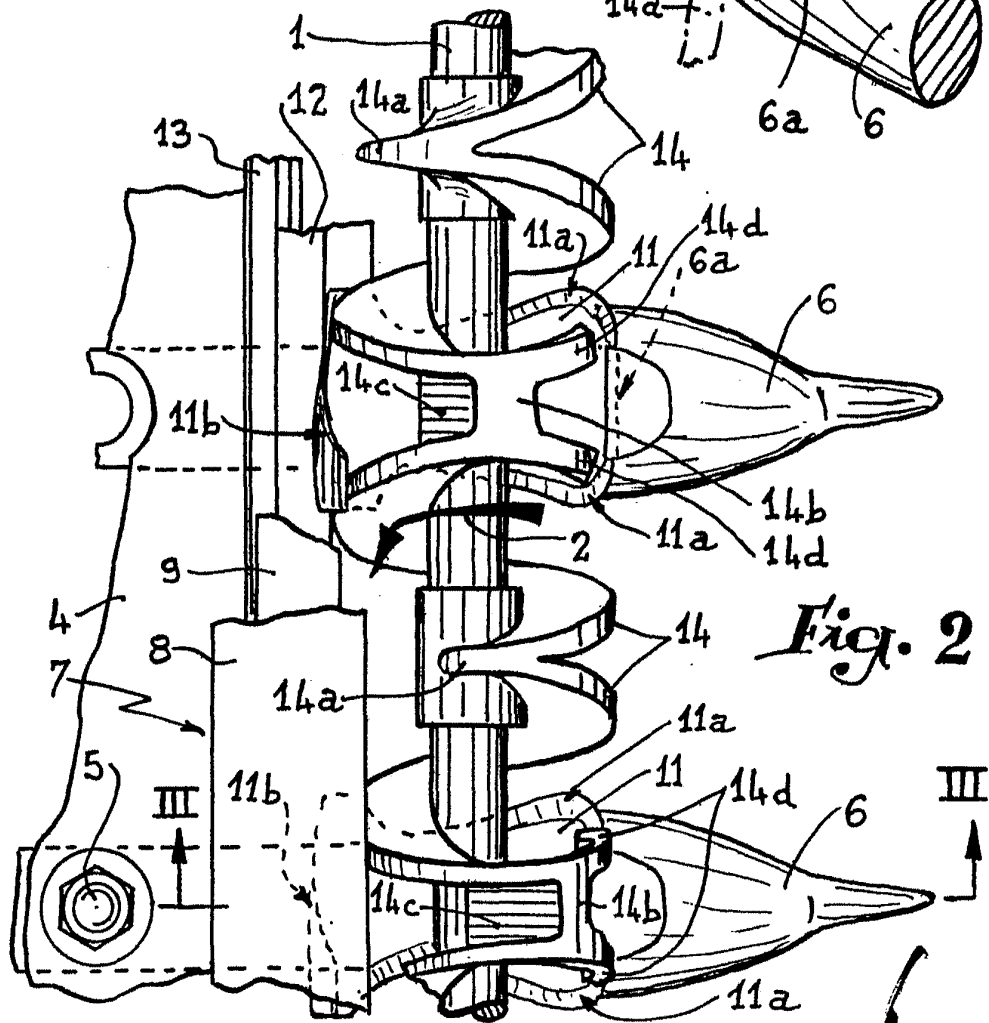


Fig. 2

Formule de Brevet
par Veaux