

20 SET. 1978

ES

NUMERO

467-471

A1

FECHA DE PRESENTACION

1 de MARZO 1.978

Concedido el Registro de acuerdo
con los datos que figuran en la pre-
sente descripción y en el dibujo con-
tenido de la memoria adjunta.



MNL

ESPAÑA

PATENTE DE INVENCION

60 PRIORIDADES: 61 NUMERO 77. 02299-4		62 FECHA 2 de Marzo de 1.977	63 PAIS SUECIA
67 FECHA DE PUBLICIDAD	68 CLASIFICACION INTERNACIONAL B42F	69 PATENTE DE LA QUE ES DIVISIONARIA	
64 TITULO DE LA INVENCION PERFECCIONAMIENTOS EN LISTINES INDICADORES POR TARJETAS O FICHAS DE INDICE.			
71 SOLICITANTE (S) ERNST EGON ZANDELIN.			
DOMICILIO DEL SOLICITANTE Utsiktsvägen 19- P.O. Box 58 -S-191 21 SOLLENTUNA -1- SUECIA			
72 INVENTOR (ES) El Señor Solicitante de nacionalidad sueca.			
73 TITULAR (ES) ERNST EGON ZANDELIN.			
74 REPRESENTANTE D. BERNARDO UNGRIA GOIBURU			

Se refiere la presente invención a un dispositivo o listín indicador por tarjetas o fichas de índice, del tipo que incluye cierto número de tarjetas indicativas dispuestas en apilamiento sobre una bandeja que puede empujarse dentro de una caja y extraerse por tracción, del interior de la misma. Mediante un sencillo movimiento de la mano, se puede seleccionar cualquiera de las tarjetas indicativas y presentarse la misma a la persona que esté manejando el listín indicador. Una forma preferida de realización del invento es un listín o índice telefónico que se utilice como base para un teléfono de despacho, comprendiendo el mismo tarjetas indicativas sobre las cuales se pueden escribir los números de teléfono correspondientes a diversos abonados.

El listín o dispositivo indicador por tarjetas o fichas de índice según la invención es del tipo que incluye una caja plana provista de una superficie superior, unas paredes laterales y una abertura delantera a cuyo través puede insertarse y sacarse de la caja una bandeja destinada a sustentar una pila de tarjetas indicativas en las que, por ejemplo, se pueden escribir los números telefónicos de los abonados, estando también provisto el listín indicador de un dispositivo accionable manualmente destinado a determinar, antes de tirar de la bandeja, cuál es la tarjeta indicativa que ha de presentarse a la persona que maneje el dispositivo. Como característica distintiva respecto a otros dispositivos indicadores de este tipo, el listín indicador por tarjetas o fichas de índice, objeto de la presente invención, presenta un escalón en la bandeja más allá del cual los márgenes delanteros de las tarjetas indicativas -cada uno de los cuales

está provisto de una escotadura cuyo ancho va aumentando de una tarjeta a la siguiente, - proyectan en cierta distancia un número, correspondiente al número de tarjetas o fichas indicativas del apilamiento, de teclas presionables a mano que estén provistas de un fiador o trinquete, o un órgano correspondiente, que al pulsarse la tecla, entra en una escotadura correspondiente situada en el borde delantero de la superficie superior de la caja, y por consiguiente, a cierta distancia por delante del escalón de la bandeja presiona la porción delantera de cierto número de tarjetas indicativas de la pila que corresponde a la tecla elegida, tarjetas que asumen así temporalmente una forma curva, lo cual da como resultado que las tarjetas del montón que quedan por encima sean presionadas hacia arriba en coincidencia con el interior de la superficie superior de la caja, donde permanecen estas tarjetas al sacar la bandeja y aquellas tarjetas que han quedado sujetas contra la misma por el fiador de la tecla o medio correspondiente desde la caja, al ser retenidos sus extremos delanteros por un órgano de retén dispuesto en la cara inferior del borde frontal de la superficie superior entre sus escotaduras.

Para mayor claridad de la invención, nos referiremos a un ejemplo de construcción que se ha representado en el plano adjunto.

La figura 1 es una vista en planta de un listín o dispositivo indicador por tarjetas o fichas de índice, en forma de indicador telefónico, conforme a la invención.

La figura 2 muestra un corte transversal practicado a través de la porción delantera del indicador, a lo largo de la línea II-II de la figura 1.

La figura 3 muestra un corte longitudinal practi-
cado a través de la porción delantera del indicador, a lo
largo de la línea III-III de la figura 1, antes de haberse
oprimido ninguna tecla, es decir, antes de que haya tenido
5 lugar ninguna selección de tarjeta indicativa.

La figura 4 muestra un corte transversal similar al
correspondiente a la figura 3, con una tecla oprimida para la
elección de una determinada tarjeta indicativa, que será la
situada por encima en la pila de tarjetas que se saca al ex-
traerse la bandeja de la caja.
10

La figura 5 es una vista en planta de la porción de-
lantera de una pila de tarjetas indicativas para uso en el
dispositivo indicador y que representa las diversas escotaduras
rectangulares existentes en los márgenes delanteros de las
tarjetas, que permiten la selección de tarjetas por opresión
de las teclas.
15

La figura 6 muestra, mirando en la dirección de la
flecha, un corte detallado practicado a lo largo de la línea
VI-VI de las figuras 7 y 8, y
20

las figuras 7 y 8 muestran otras modalidades de for-
mación de los escalones necesarios en la bandeja de tarjetas.

En las figuras 1 y 2, 1 designa una caja plana que
no posee lado frontal corto y que de preferencia puede abrirse
hacia abajo. Sobre la cara interna de las paredes laterales
longitudinales 2 y 3 de la caja, se han dispuesto unas guías
4 y 5 para los correspondientes márgenes 6 en forma de tira
de una bandeja 7, que puede empujarse haciéndola entrar en la
caja 1 desde el lado frontal, y que está destinada a recibir
una pila o montón 8 de tarjetas indicativas. En la bandeja 7,
25
cerca de su extremo delantero, se ha dispuesto un escalón
30

pronunciado 9, de una altura de algunos milímetros, más allá del cual se proyecta la pila 8 de tarjetas, tal como se ha representado en la figura 3.

5 En la forma de realización representada, la caja 1 descansa de preferencia sobre unas patas cortas 10 hechas en cualquier material adecuado que no arañe una superficie de mesa fácilmente alterable, y en su borde frontal (véase fig. 1) el extremo superior de la caja 1 presenta cierto número de escotaduras rectangulares 11 estrechas, espaciadas, entre las
10 cuales quedan unas lengüetas o proyecciones rectangulares 12 relativamente anchas. En la cara inferior de cada lengüeta 12, en el extremo delantero de la misma, va fijado un elemento de tope o de retén 13, en forma de tira, destinado a los fines que se indicarán después con mayor detalle.

15 Una porción vertical que constituye el término del extremo delantero de la bandeja 7 o una porción 14 de borde delantero, sustenta cierto número de teclas presionables 15. Estas teclas pueden montarse sobre un eje sustentado por la porción de borde delantero 14 y pueden ser accionadas mediante
20 muelles que tenderán a conservarlas en la posición levantada que se ve en la figura 3.

También pueden aplicarse a resortes laminares que las mantengan levantadas. En la forma de construcción representada en las figs. 3 y 4, las teclas se han hecho integrales
25 con la porción 14 de borde delantero de la bandeja 7, porción que junto con la bandeja, está hecha en polipropeno. Se ha descubierto que este material es adecuado para tal fin y que las teclas construídas con él funcionan sin fallo, es decir, que después de oprimirse a la posición conforme a la figura 4,
30 regresan automáticamente a la posición según la figura 3.

En la cara inferior de cada tecla 15 se habrá dispuesto, de preferencia, un fiador o trinquete 16 que puede estar biselado en su cara inferior, según representado en 17, de modo que se forma una punta que de preferencia señalará en la dirección de extracción de la bandeja. El fiador 16 está destinado a pasar, cuando se oprime la tecla 15, a través de una correspondiente escotadura 11 existente en el margen frontal de la superficie superior de la caja y para curvar después hacia abajo un número, correspondiente a la tecla en cuestión, de las tarjetas indicativas, sobre el escalón 9, sujetándolas contra la bandeja 7. Las tarjetas así curvadas, asumen una forma arqueada según representado en la figura 4, forma que da como resultado que queden presionadas las tarjetas de la pila situadas por encima, hacia arriba, contra la cara interna de la parte superior de la caja. Se puede ahora sacar la bandeja 7 de la caja 1 tirando hacia la derecha según se mira la figura 4, siendo arrastradas las tarjetas curvadas sobre el escalón 9 por este último, mientras que la parte superior de la pila de tarjetas queda por detrás, dentro de la caja, al quedar sujetos los bordes delanteros de las tarjetas por las tiras 13 de tope o retén.

Las figuras 7 y 8 representan otras formas de construcción de la vandeja 7 con su escalón 9. Según la figura 7, en el extremo superior de la bandeja se ha montado una tira transversal, cuyo borde frontal forma el escalón deseado, y conforme a la figura 8, se ha formado en la parte superior de la bandeja una rampa que termina en un escalón pronunciado 9. En ambas construcciones de la bandeja, la pila de tarjetas ocupará normalmente una posición inclinada hacia delante y hacia arriba, quedando los bordes delanteros situados opuestos

a las tiras de tope o retén 13 del borde frontal del extremo superior de la caja. En consecuencia, las tiras impiden positivamente la extracción de las tarjetas indicativas en tanto no se oprima la tecla 15.

5 El listín indicador por tarjetas puede contener un número potestativo de tales tarjetas o fichas indicativas, pero naturalmente lo adecuado es limitar el número de tales tarjetas escribiendo sobre una sola y una misma tarjeta nombres de abonados, cuentas o similares, que empiecen con varias letras diferentes, por ejemplo el grupo A, B, C y D. En el dispositivo o listín indicador que aparece en el dibujo se han utilizado siete tarjetas indicativas 8, según puede verse en la figura 5. Todas estas tarjetas tienen el mismo tamaño y cada una de ellas, excepto la primera, en su borde delantero presenta una escotadura 19-24, cuyo ancho va en aumento de una tarjeta a la inmediata, de la pila, con lo que se obtiene una disposición en capas escalonadas.

10

15

En una presión de una tecla 15, el fiador 16 de esta tecla incide sobre la tarjeta superior dentro del correspondiente cuadrado de la disposición en capas escalonadas de la figura 5, en un punto que se encuentra prácticamente en la mitad de la longitud de las lengüetas de las tarjetas indicativas formadas a través de las escotaduras 19-24, y curva hacia abajo la tarjeta o tarjetas, según se ha descrito más arriba y tal como se ha representado en la figura 4. En las figuras 3 y 4, para mayor claridad, sólo se han representado cuatro tarjetas, mientras que en la figura 6 se han omitido por completo las tarjetas. Aplicando el fiador en dicho punto de las lengüetas de las tarjetas, tras un largo período de uso, se logrará un estado permanente de curva hacia arriba, que

20

25

30

además economizará trabajo en cuanto a la selección de las tarjetas indicativas al mejorarse la posición de las mismas contra la tira de retén.

5 Conforme a una modificación, la pila de tarjetas puede contener como elemento más bajo una hoja 8' de un material particularmente elástico, tal como acero, plástico o cartón, hoja que contribuirá a producir la necesaria curvatura de las tarjetas, que se aprecia en la figura 4.

10 En las figuras 3, 4 y 6 se ha representado un elemento inferior de empuje hacia dentro 18, sobre la bandeja 7, junto a los extremos delanteros de las tarjetas indicativas curvadas hacia abajo, elemento que garantiza la restauración de las tarjetas a su posición primitiva, al empujar la bandeja dentro de la caja. Este elemento de empuje, según se ha representado en la figura 6, puede incluir de preferencia un
15 número correspondiente al número de escotaduras 11 del margen delantero del extremo superior de la caja, de barras verticales 18, que, al empujar la bandeja dentro de la caja, penetran en las escotaduras 11. Las barras 18 se extienden hacia arriba, hasta un punto ligeramente por encima del borde
20 frontal de la superficie superior de la caja.

Se puede moldear el dispositivo o listín indicador sólo en dos partes, una de las cuales incluirá la caja con las escotaduras y los elementos de retén y la otra la bandeja con
25 el escalón, las teclas y los elementos de empuje.

Finalmente, podemos decir que este listín indicador no está exclusivamente destinado a ser empleado como listín de teléfono, sino que también puede emplearse para otros fines, siempre que se desee almacenar información de un modo rápidamente accesible. Pueden entonces apilarse uno sobre otro di-
30

versos índices por tarjetas o fichas.

Naturalmente, pueden concebirse diferentes modificaciones, dentro del ámbito de la invención.

En resumen, la Patente de Invención que se solicita
5 deberá recaer sobre las siguientes

REIVINDICACIONES

1. Perfeccionamientos en listines indicadores por
tarjetas o fichas de índice, del tipo que comprende una caja
plana, provista de una superficie superior, paredes laterales
10 y una abertura frontal a través de la cual puede empujarse
hacia dentro y extraerse una bandeja destinada a sustentar una
pila de tarjetas indicativas sobre las cuales se habrán es-
crito, por ejemplo, los números de abonados de teléfono, dis-
poniendo también el citado listín indicador de un dispositivo
15 accionable manualmente para determinar antes de sacar la ban-
deja, qué tarjeta indicativa ha de presentarse a la persona
que esté manipulando el dispositivo, caracterizados dichos
perfeccionamientos por la existencia de un escalón (9) dispuesto
sobre la bandeja, más allá del cual los bordes frontales de
20 las tarjetas indicativas, bordes provistos cada uno de ellos
de una escotadura (19-24), cuyo ancho va en aumento de una tar-
jeta a la inmediata, proyecta en cierta distancia un número
correspondiente al número de tarjetas indicativas de la pila o
montón de tarjetas, de teclas pulsables manualmente (15) que
25 tienen un pulsador (16) o un órgano correspondiente, que al opri-
mir la tecla, pasa por una escotadura correspondiente (11), si-
tuada en el margen frontal de la superficie superior de la caja,
y, por consiguiente, a cierta distancia frente al escalón (9) de
la bandeja (7), oprime la porción frontal de cierto número de
30 tarjetas indicativas (8) de la pila correspondiente a la tecla

elegida, tarjetas que temporalmente asumen una forma curva, con el resultado de que las tarjetas de la pila que se encuentran por encima son presionadas hacia arriba en coincidencia con la cara interna de la superficie de la caja, donde permanecen tales tarjetas al sacar la bandeja y las tarjetas retenidas contra la misma por el fiador (16) u órgano correspondiente de la tecla (15) desde la caja, quedan situadas en posición con sus extremos delanteros detenidos por un órgano de retén (13) situado en la cara inferior del borde delantero (12) del extremo superior, entre sus escotaduras (11).

2. Perfeccionamientos en listines indicadores por tarjetas o fichas de índice, según la reivindicación 1, caracterizados por el hecho de que dicho órgano de retén (13) está constituido por unas tiras (13).

3. Perfeccionamientos en listines indicadores por tarjetas o fichas de índice, según la reivindicación 2, caracterizados por el hecho de que la pila (8) de tarjetas indicativas descansa sobre una hoja elástica (8') de acero, plástico, cartón o similar.

4. Perfeccionamientos en listines indicadores por tarjetas o fichas de índice, según las reivindicaciones 1, 2 o 3, caracterizados por el hecho de que el escalón (9) está formado por una tira transversal situada sobre la superficie superior de la bandeja (7) (figura 7).

5. Perfeccionamientos en listines indicadores por tarjetas o fichas de índice, según las reivindicaciones 1, 2 o 3, caracterizados por el hecho de que la superficie superior de la bandeja (7) tiene una rampa que termina en dicho escalón (9) (figura 8).

6. Perfeccionamientos en listines indicadores por

tarjetas o fichas de índice, según una o más de las reivindicaciones precedentes, caracterizados por el hecho de que sobre la bandeja (7), en el punto en que están situados los extremos delanteros de las tarjetas, curvados hacia abajo por la acción de las teclas (15) existe cierto número, que corresponde al número de teclas, de elementos de empuje (18) u órganos correspondientes.

7. Perfeccionamientos en listines indicadores por tarjetas o fichas de índice, según la reivindicación 6, caracterizados por el hecho de que cada elemento de empuje (18) u órgano correspondiente incluye una barra vertical (18) que al empujarse la bandeja (7) dentro de la caja (1) hace pasar el conjunto de tarjetas tras los elementos de retén (13) y que puede ajustarse dentro de las escotaduras (11) en el margen frontal (12) de la superficie superior de la caja, pudiendo proyectarse hacia arriba, hasta un punto ligeramente por encima del borde frontal de la superficie superior de la caja.

8. Perfeccionamientos en listines indicadores por tarjetas o fichas de índice, según una o más de las reivindicaciones precedentes, caracterizados por el hecho de que los fiadores (16) u órganos correspondientes existentes en la cara inferior de las teclas (15) están biselados en su extremo inferior, de modo que presionan las tarjetas (8) curvadas hacia abajo, contra la bandeja (7) por medio de una punta que, de preferencia, señala la dirección de extracción de la bandeja.

9. Perfeccionamientos según una o más de las reivindicaciones precedentes, caracterizados por el hecho de que el fiador (16) al oprimirse la tecla, queda aplicado sobre un punto que se halla aproximadamente a la mitad de la longitud de las lengüetas de las tarjetas indicativas formadas a través

1 de las escotaduras (19-24).

10. Se reivindica por último como objeto sobre el
que ha de recaer la Patente de Invención que se solicita por:
PERFECCIONAMIENTOS EN LISTINES INDICADORES POR TARJETAS O FI
5 CHAS DE INDICE.

Todo conforme queda descrito y reivindicado en la
presente memoria descriptiva, que consta de doce páginas me
canografiadas y dibujos adjuntos.

10

Madrid, 1 de Marzo de 1.978

BERNARDO UNGRIA

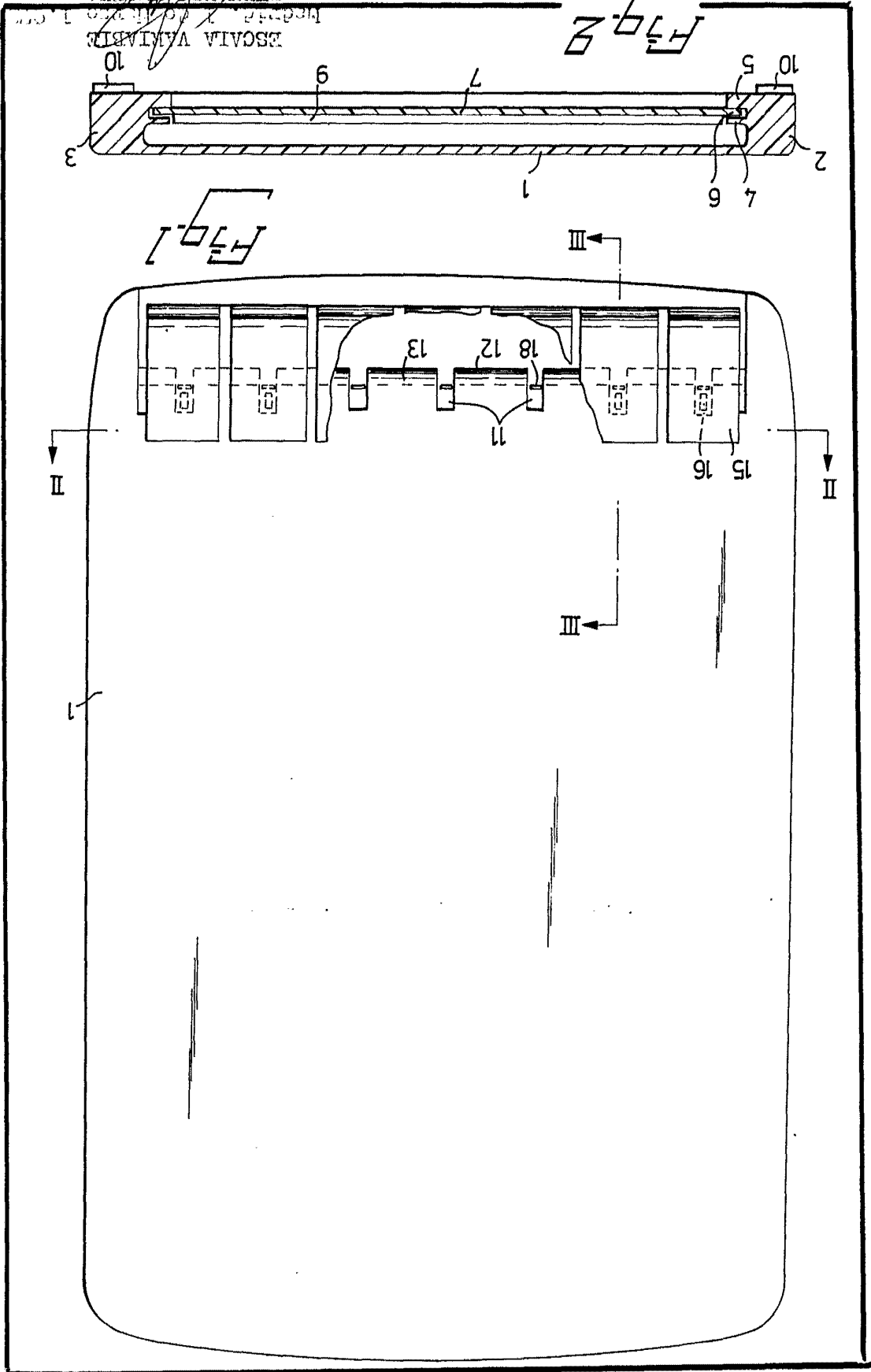
p.p.



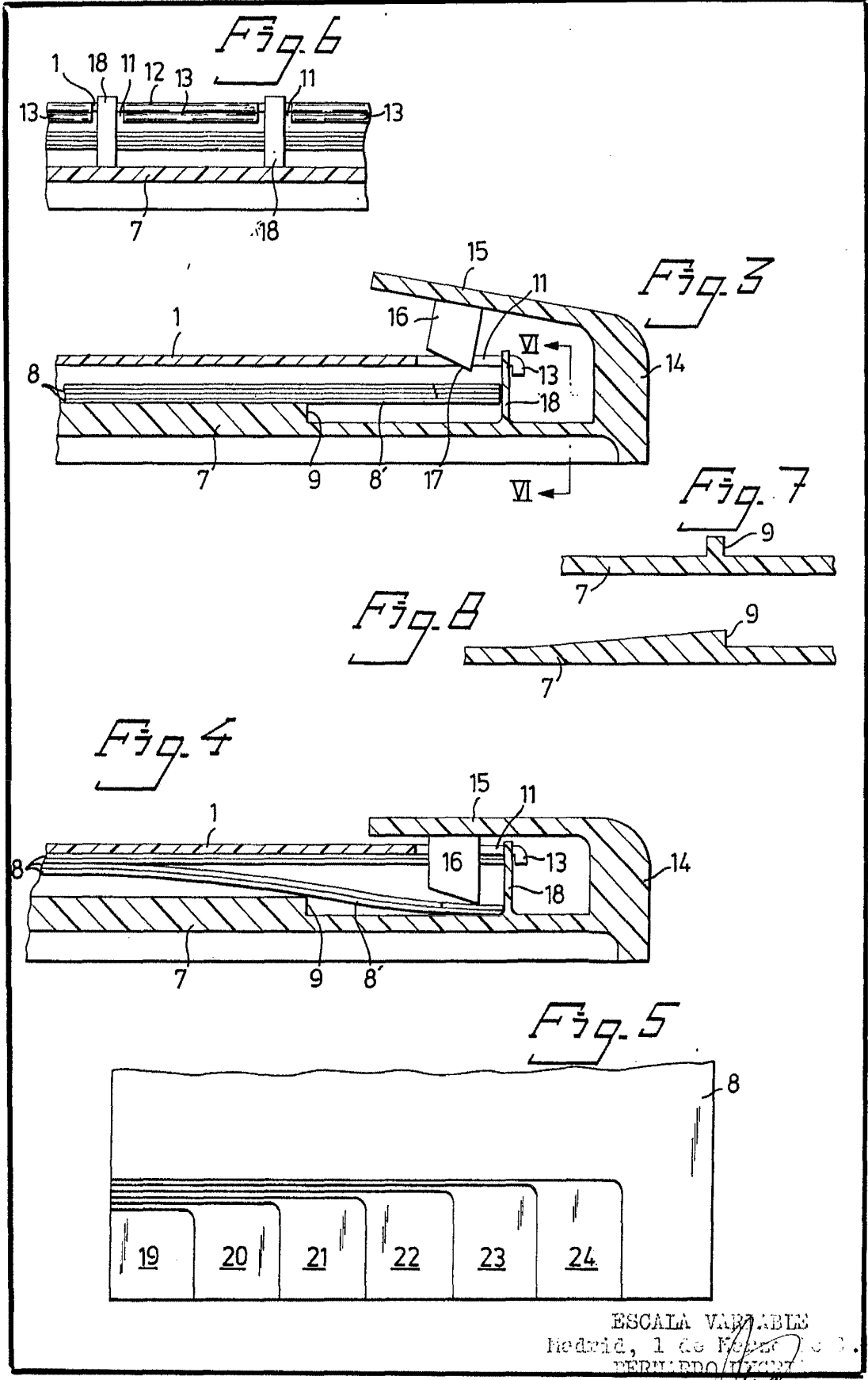
15

20

25



ESCOLA VARIANTE
 Engenharia de Mecânica I, 2007
 BERNARDO
 P. P.



ESCALA VARIABLE
 Madrid, 1 de Febrero de 1917
 FERNANDO FIGUEROA
 P.P.