

20 SET. 1978

ES

NÚMERO
467306

A1



ESPAÑA

Concedido el Registro de acuerdo con los datos que figuran en la presente descripción y según el contenido de la Memoria adjunta.

FECHA DE PRESENTACION

24-2-78

PATENTE DE INVENCION

AH

80 PRIORIDADES: 81 NÚMERO	82 FECHA	83 PAIS
P 27 08 422.6	26-2-77	Alemania

47 FECHA DE PUBLICIDAD	51 CLASIFICACION INTERNACIONAL B01J; A23C	62 PATENTE DE LA QUE ES DIVISIONARIA
------------------------	--	--------------------------------------

54 TITULO DE LA INVENCION

UN DISPOSITIVO PARA LA CESION POR IMPULSOS DE CANTIDADES DE LIQUIDO MUY PEQUEÑAS.

71 SOLICITANTE (S)

JAGENBERG-WERKE AG

DOMICILIO DEL SOLICITANTE

Himmelgeisterstrasse 107, 4 DUSSELDORF 1, Alemania Federal.

72 INVENTOR (ES)

Gerhard BUSCHMANN de nacionalidad alemana.

73 TITULAR (ES)

74 REPRESENTANTE

D. BERNARDO UNGRIA GOIBURU

1 El invento se refiere a un dispositivo para la cesión por impulsos de cantidades de líquido muy pequeñas, - que han de ser controladas con un aparato de medida (de, por ejemplo, 0,1 a 1 c.c.), en especial para su utilización
5 en aparatos esterilizadores operantes con H_2O_2 , destinados en especial a envases para leche.

En la esterilización de envases para leche, consistentes en carbón recubierto con plástico, se inyecta en el envase una cantidad muy pequeña de H_2O_2 . En un envase de
10 1 litro asciende la cantidad normal a aproximadamente 0,3 c.c., mientras que en un envase de 1/2 litro asciende a - aproximadamente 0,2 c.c. Si se inyecta una cantidad demasiado pequeña de H_2O_2 , no viene dada la seguridad de una esterilización completa; si, por el contrario, se inyecta una
15 cantidad demasiado grande de H_2O_2 , no representa ésto tan solo un mayor consumo innecesario, sino también una influencia negativa de la leche que ha de ser envasada. La condición para una esterilización irreprochable de envases consiste, por lo tanto, en dosificar exactamente la cantidad
20 de líquido que deba ser inyectado por envase. Para ello es preciso un control constante de la cantidad de líquido.

Se ha intentado ya conseguir este control con un medidor de caudal. Ahora bien, la práctica ha demostrado que con un medidor de caudal no son posibles mediciones suficientemente exactas en la cesión por impulsos de cantidades de líquido muy pequeñas.
25

El invento se ha propuesto crear un dispositivo para la cesión por impulsos de cantidades de líquido muy pequeñas, que han de ser controladas con un aparato de medida, que sea de estructura sencilla y haga posible una to-
30

1 ma ininterrumpida del líquido.

5 Este problema se resuelve, de acuerdo con el invento, por el hecho de que el aparato de medida está provisto de un vaso graduado, que puede ser llenado con una cantidad mayor de líquido (de, por ejemplo, 10 cc.), y cuya salida está acoplada a un elemento de expulsión para la cantidad de líquido pequeña, estando su sección transversal adaptada de tal modo a la cantidad pequeña de líquido que debe ser controlada, que un dispositivo perceptor, dispuesto en el vaso
10 graduado y dotado de un elemento sensible superior y otro inferior, reacciona ante el nivel de líquido en el vaso graduado con una exactitud de aproximadamente una a cinco cantidades pequeñas de líquido, conectando el dispositivo de contacto un contador durante el tiempo en que tiene lugar
15 la toma de líquido del vaso graduado, contador que recibe impulsos de cómputo de un transmisor de impulsos que es disparado por el órgano de salida o suministra impulsos de tiempo cuando el elemento de expulsión proporciona una cantidad constante de expulsión por unidad de tiempo.

20 De acuerdo con una primera mejora alternativa, el vaso graduado puede ser llenado con el líquido desde el recipiente de reserva a través de una válvula gobernada por el dispositivo perceptor, siendo la alimentación de líquido al órgano de medida conmutable, por válvula del recipiente
25 de reserva al vaso graduado.

30 Conforme a una segunda mejora alternativa, el vaso graduado puede ser llenado, a través de una bomba gobernada por el dispositivo perceptor, con líquido de un recipiente de reserva situado más bajo que el vaso graduado, pudiendo conmutarse la alimentación del líquido al elemento de expul-

1 sión desde el recipiente de reserva al vaso graduado, des-
conectando para ello la bomba.

5 De acuerdo con otra mejora está montada detrás del
contador una calculadora, que divide la cantidad de líquido
tomada del vaso graduado por el número total de los impul-
sos de cómputo. La señal de salida se corresponde con el con-
sumo de líquido por envase o por unidad de tiempo. La señal
de salida de la calculadora puede ser alimentada a un com-
parador para un valor máximo, y a un comparador para un va-
lor mínimo, que emiten una señal de alarma al ser sobrepasado el valor predeterminado, o respectivamente al quedarse por debajo de este valor.

10 Con el dispositivo de acuerdo con el invento se
puede determinar de manera sencilla y exacta la cantidad de
líquido cedida en cada expulsión, sin que para ello sea ne-
cesario interrumpir la cesión por impulsos del líquido.

15 A continuación se explica el invento con más deta-
lle a base de un dibujo que representa de manera esquemáti-
ca dos ejemplos de realización.

20 Un depósito de reserva 1 está lleno de H_2O_2 en ca-
lidad de agente esterilizador. Desde el depósito de reserva
1, y a través de una válvula 2 abierta, pasa H_2O_2 a un ele-
mento de expulsión 3, que cede por impulsos cantidades de
líquido muy pequeñas a una tobera (D). El elemento de ex-
pulsión 3 está combinado con un transmisor de impulsos 4,
25 que por cada cantidad muy pequeña de líquido expulsada, su-
ministra un impulso a un formador de impulsos 5.

30 Cuando la válvula 2 está abierta, llega también
al mismo tiempo H_2O_2 a un vaso graduado 6. En el vaso gra-
duado 6, está dispuesto un dispositivo perceptor, con un -
elemento sensible superior 7 y un elemento sensible inferior

1 8. Los elementos sensibles 7, 8 reaccionan ante el nivel del
líquido en el vaso graduado 6, a saber, ante el flotador 9.
Se puede prescindir del flotador 9 cuando los elementos sen-
sibles 7, 8 están configurados a manera de palpadores de ni-
5 vel.

En dependencia del nivel del líquido en el vaso -
graduado 6, y a través de un dispositivo 10 de arranque/para-
rada, el dispositivo perceptor 7, 8 gobierna la válvula 2
y un contador 11. Tiene ésto lugar de modo que, estando la
10 válvula 2 abierta, y llegando H_2O_2 a través del órgano de
expulsión 3 a la tobera D y al vaso graduado 6, el elemento
sensible 7 transmite una señal al dispositivo de arranque/
parada 10 en cuanto el flotador 9 alcanza el nivel de dicho
elemento sensible. El dispositivo de arranque/parada 10, -
15 por su parte, transmite en este momento una señal de mando
a la válvula 2; ésta se cierra, de modo que ya no se toma
más líquido del depósito de reserva 1. El líquido para la
tobera viene ahora exclusivamente del vaso graduado 6. A la
vez que la señal de mando, el dispositivo de arranque/para-
20 da transmite no obstante también una señal de arranque al
contador 11, que con ello se abre para los impulsos de cóm-
puto que le llegan del transmisor de impulsos 4 a través
del formador de impulsos 5. En cuanto el flotador 9 ha des-
cendido al nivel del elemento sensible 8, transmite este
25 elemento sensible 8 una señal al dispositivo de arranque/
parada 10. Este, a sus vez, transmite una señal de mando a
la válvula 2, que se abre, con lo que el vaso graduado 6 se
vuelve a llenar, tomándose del depósito de reserva 1 el lí-
quido para la tobera. Al mismo tiempo que la señal de mando,
30 llega también una señal de parada al contador 11, que se

1 cierran para impulsos de cómputo procedentes del transmisor
de impulsos 4 a través del formador de impulsos 5.

5 El número de impulsos recontados pasa entonces a
una calculadora 12 que divide la cantidad conocida de líquido
entre el nivel del elemento sensible 7 y el del elemento
sensible 8 por el número de impulsos recontados. De este modo
proporciona la calculadora la cantidad de líquido cedida
en cada expulsión y, por consiguiente, también para cada en-
vase. Este valor pasa al dispositivo indicador 13 y a compa-
10 radores 14, 15 para un valor máximo y un valor mínimo. Mien-
tras el valor de la calculadora 12 se encuentra dentro de
la gama de tolerancias comprendida entre el valor de compa-
ración máximo y el mínimo, los comparadores 14, 15 no trans-
miten ninguna señal de salida. En tal caso no hay que proce-
15 der a un reajuste de la cantidad de expulsión.

 En cuanto el flotador 9 alcanza el nivel del elemen-
to sensible superior 7, al ser llenado el vaso graduado 6,
se repite el proceso descrito. Es evidente que antes del nue-
vo recuento, es preciso que el contador 11 sea puesto a ce-
20 ro. Esto puede tener lugar al mismo tiempo que se cede el
valor del recuento a la calculadora 12.

 En una forma de realización modificada del invento
(fig. 2) el depósito de reserva se halla dispuesto por deba-
jo del vaso graduado 6. El líquido tiene por consiguiente
25 que ser bombeado hacia arriba. En lugar de la válvula 2 es-
tá montada una bomba 16. Mientras está conectada la bomba
16, se llena el vaso graduado 6. La bomba 16 es desconecta-
da por el elemento sensible 7, a través del dispositivo de
arranque/parada 10, cuando se ha alcanzado el nivel superior
30 de líquido; es conectada por el elemento sensible 8, cuando

1 se alcanza el nivel inferior. Por lo demás es esta forma de realización igual en estructura y en funcionamiento a la primera forma de realización.

5 En resumen, la Patente de Invención que se solicita debiera recaer sobre las siguientes:

REIVINDICACIONES

10 1ª.- Un dispositivo para la cesión por impulsos de cantidades de líquido muy pequeñas (de, por ejemplo, 0,1 a 1 c.c.) que han de ser controladas con un aparato de medida en especial para su utilización en un aparato esterilizador operante con H_2O_2 , destinado en especial a envases para leche, caracterizado porque el aparato de medida está provisto de un vaso graduado, que puede ser llenado con una cantidad mayor de líquido (de, por ejemplo, 10 c.c.) y cuya salida está acoplada a un elemento de expulsión para las cantidades de líquido pequeñas, estando su sección transversal adaptada de tal modo a la cantidad de líquido pequeña que debe ser controlada, que un dispositivo perceptor, dispuesto en el vaso graduado y dotado de un elemento sensible superior y otro inferior, reacciona con una exactitud de aproximadamente una a cinco cantidades de líquido pequeñas, conectando el dispositivo perceptor un contador durante el tiempo en que tiene lugar la toma del líquido del vaso graduado contador que recibe impulsos de cómputo de un transmisor de impulsos que es disparado por el órgano de expulsión o suministra impulsos de tiempo, cuando el órgano de expulsión proporciona una cantidad constante de expulsión por unidad de tiempo.

25 2ª.- Un dispositivo de acuerdo con la reivindicación 1, caracterizado porque el vaso graduado puede ser lle-

1 nado con líquido del recipiente de reserva a través de una
válvula gobernada por el dispositivo perceptor, y porque,
por medio de la válvula, la alimentación de líquido al ór-
gano de expulsión puede ser conmutada del recipiente de re-
5 serva al vaso graduado.

3ª.- Un dispositivo de acuerdo con la reivindica-
ción 1, caracterizado porque el vaso graduado puede ser lle-
nado, a través de una bomba gobernada por el dispositivo
perceptor con líquido de un recipiente de reserva situado
10 más bajo que el vaso graduado, y porque, por medio de la des-
conexión de la bomba, la alimentación de líquido al órgano
de expulsión puede ser conmutada del recipiente de reserva
al vaso graduado.

4ª.- Un dispositivo de acuerdo con una cualquiera
15 de la reivindicaciones 1 a 3, caracterizado porque detrás
del contador está montada una calculadora, que divida la -;
cantidad de líquido tomada del vaso graduado, por la canti-
dad total de los impulsos de cómputo.

5ª.- Un dispositivo de acuerdo con la reivindica-
20 ción 4, caracterizado porque la señal de salida de la calca-
ladora es alimentada a un comparador para un valor máximo
y a un comparador para un valor mínimo, que transmiten una
señal de alarma al ser sobrepasado el valor predeterminado
o respectivamente al quedarse por debajo de dicho valor.

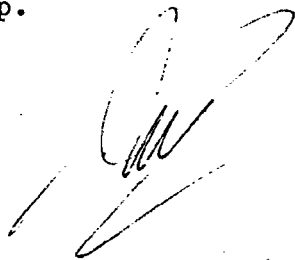
6ª.- Se reivindica por último como objeto sobre
25 el que ha de recaer la Patente de Invención que se solici-
ta: UN DISPOSITIVO PARA LA CESION POR IMPULSOS DE CANTIDA-
DES DE LIQUIDO MUY PEQUEÑAS.

1

Todo conforme queda descrito y reivindicado en la presente memoria descriptiva que consta de nueve páginas mecanografiadas y dibujos adjuntos.

5

Madrid 24 de Febrero de 1.978
BERNARDO UNGRIA
P.P.



10

15

20

25

30

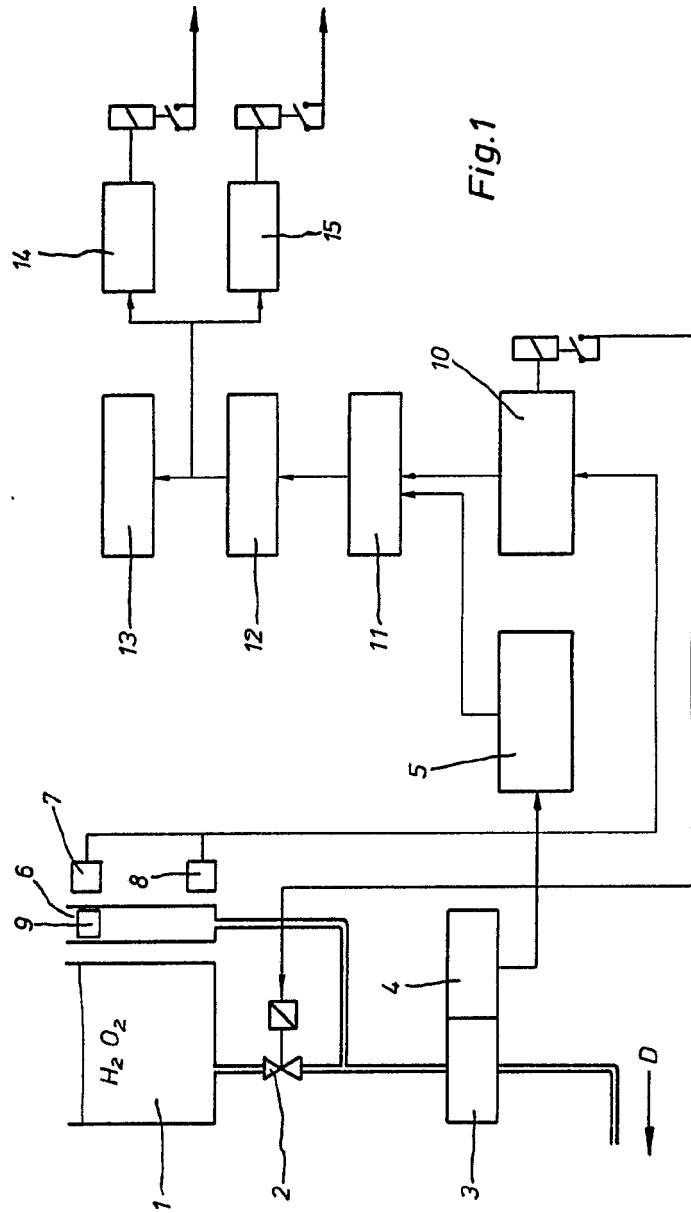
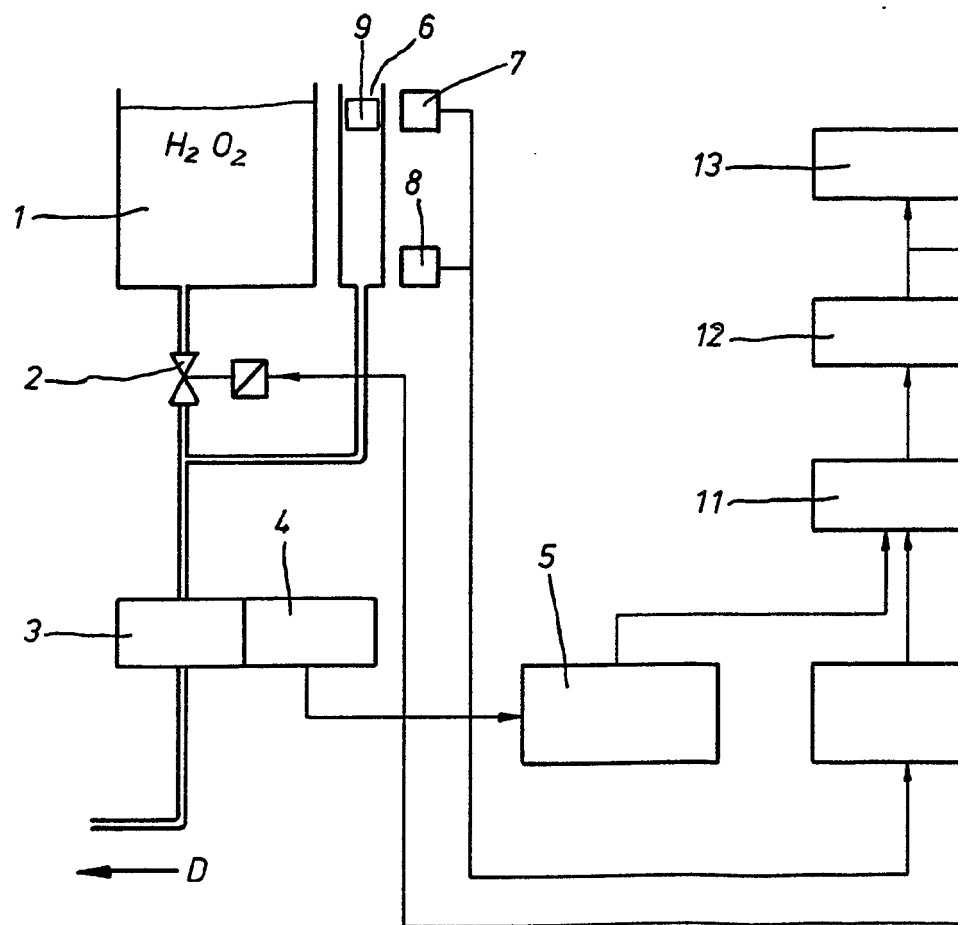


Fig.1

ESCALA VARIABLE
Madrid, 24 de Febrero de 1.978
BERNARDO UNGRIA
P.P.



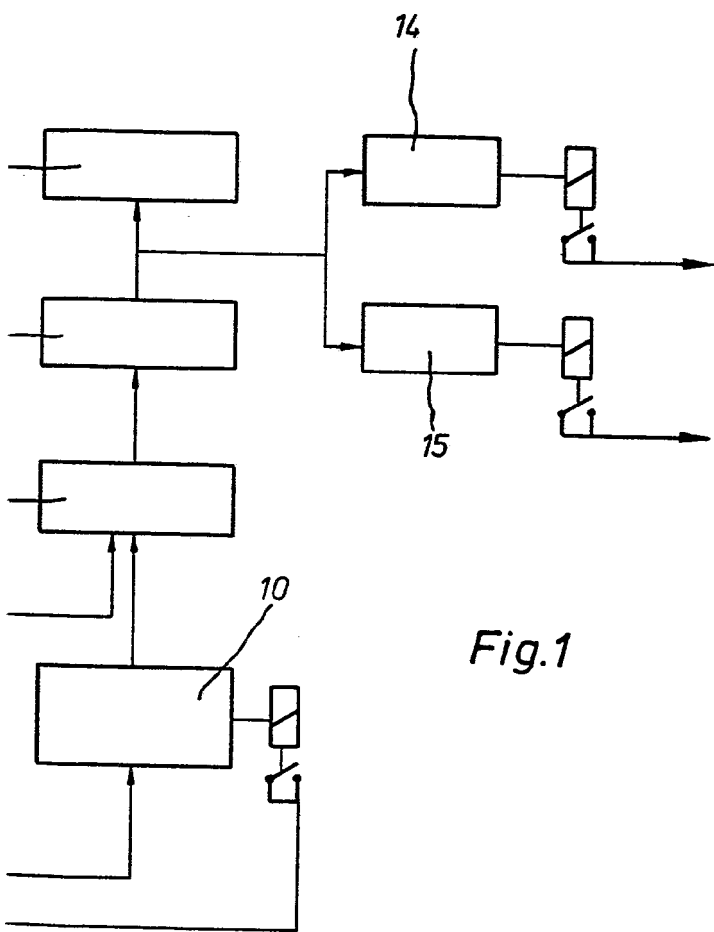


Fig.1

ESCALA VARIABLE
Madrid, 24 de Febrero de 1.978
BERNARDO UNGRIA
p.p.

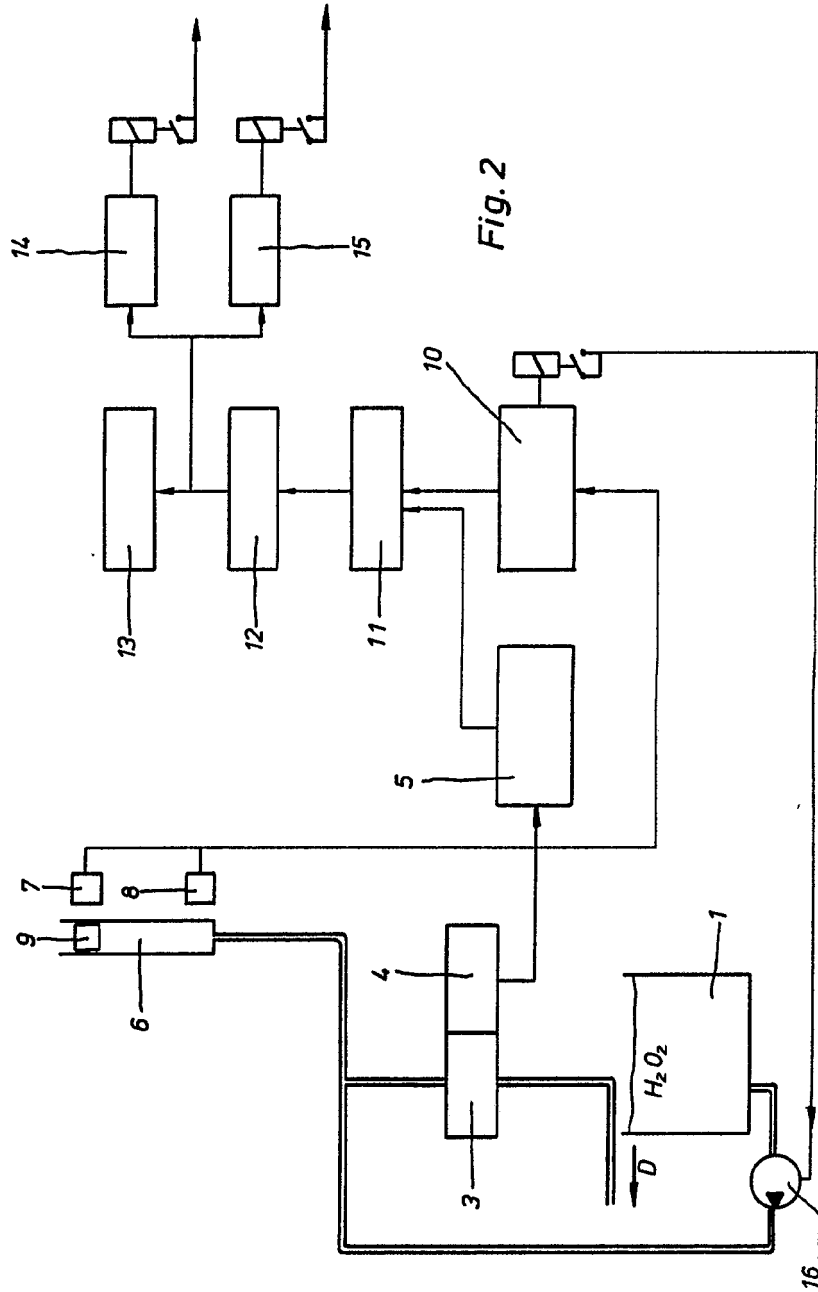
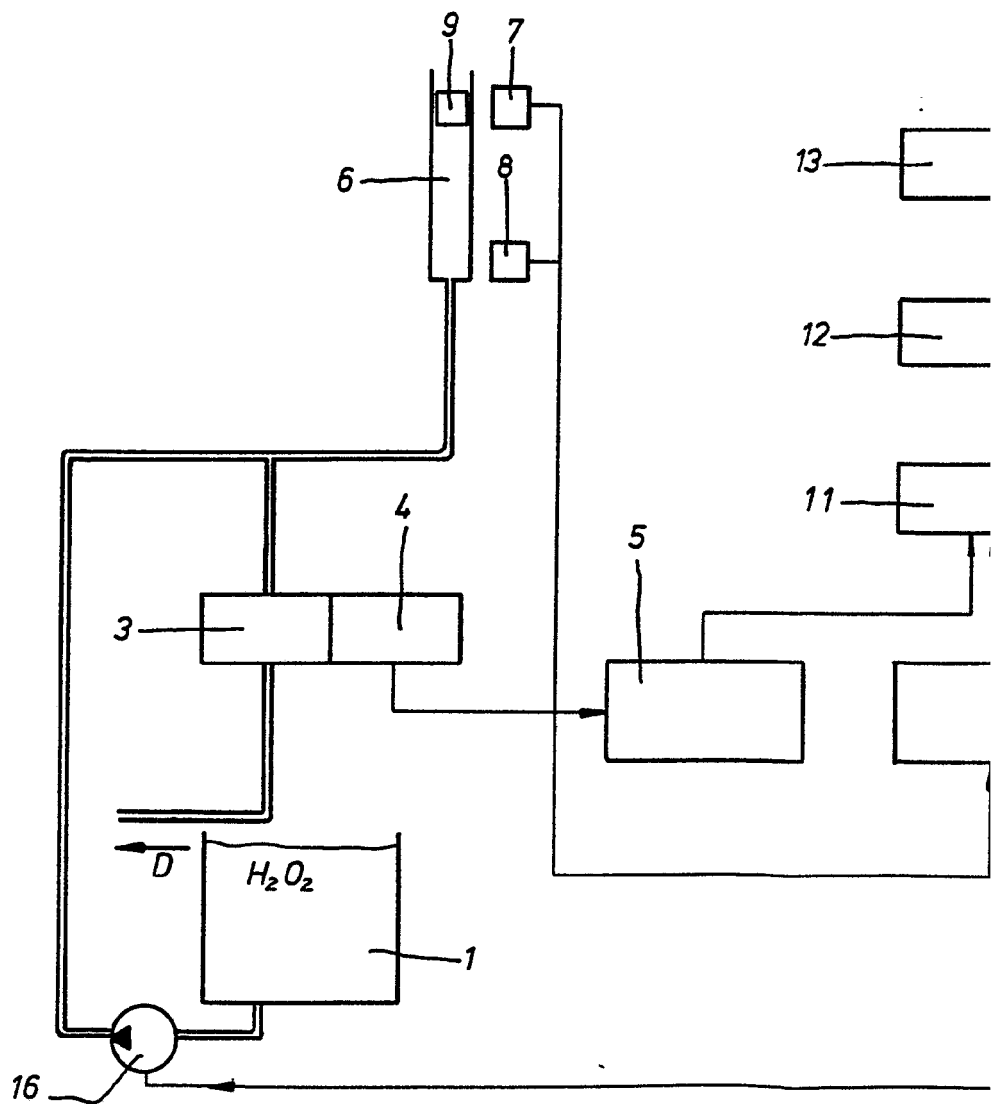


Fig. 2

ESCALA VARIABLE
Madrid, 24 de Febrero de 1.978
BERNARDO UNGRIA
P.P.

Handwritten signature



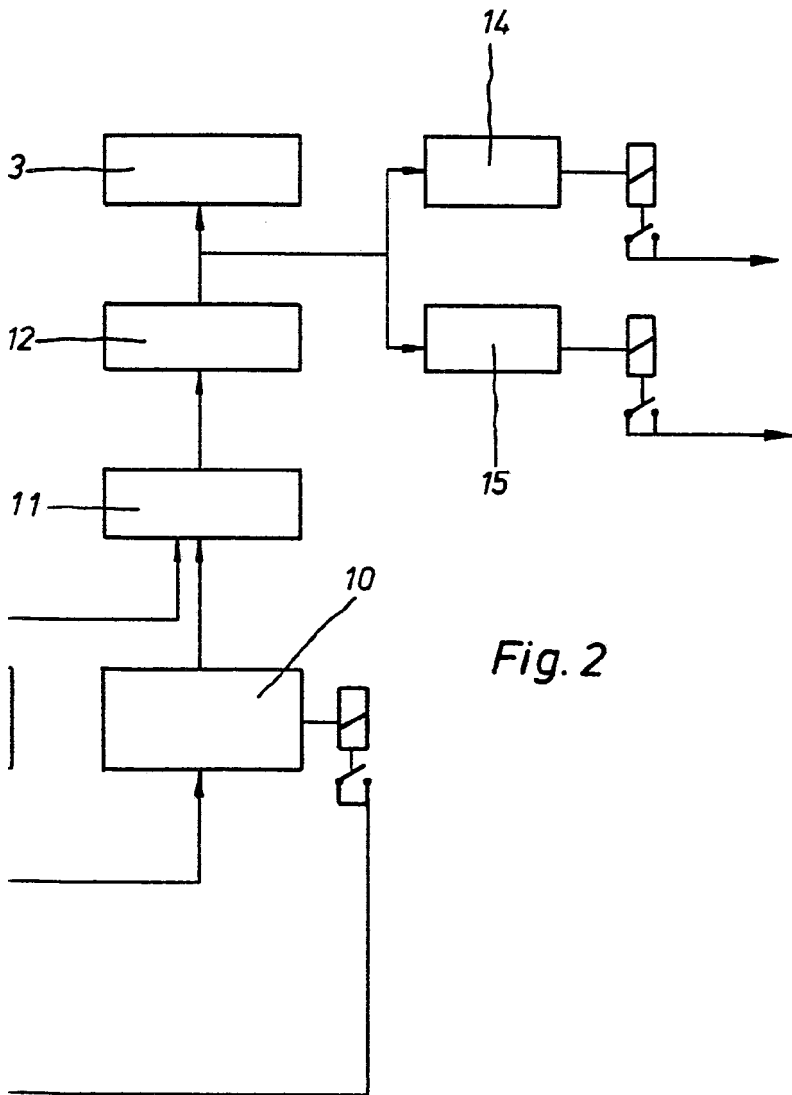


Fig. 2

ESCALA VARIABLE
Madrid, 24 de Febrero de 1.978
BERNARDO UNGRIA
p.p.

Handwritten signature