

MINISTERIO DE INDUSTRIA Y ENERGIA
Registro de la Propiedad Industrial



Concedido el Registro de acuerdo con los datos que figuran en la presente descripción y según el contenido de la Memoria adjunta.

20 OCT. 1978

PATENTE DE INVENCION

(19) ES	(11) 467232	(10) A1
(21)		
(22)	FECHA DE PRESENTACION	
	22.2.78	

(30) PRIORIDADES:	(32) FECHA	(33) PAIS
(31) NUMERO		
G 77 07 546.8	11.3.1977	Alemania

(47) FECHA DE PUBLICIDAD	(51) CLASIFICACION INTERNACIONAL	(62) PATENTE DE LA QUE ES DIVISIONARIA
	A 61B	

(64) TITULO DE LA INVENCION
UN APARATO MEDIDOR DEL TIEMPO DE COAGULACION DE LA SANGRE.

(71) SOLICITANTE (S)
LABOR Laborgeräte + Analysensysteme Vertriebsgesellschaft mbH

DOMICILIO DEL SOLICITANTE
Müssenredder 8, 2000 Hamburg -65, Alemania Federal -

(72) INVENTOR (ES)
Holger Behnk Bernd Kloth ambos de nacionalidad alemana.

(73) TITULAR (ES)

(74) REPRESENTANTE
D. BERNARDO UNGRIA GOIBURU

1 El invento se refiere a un aparato medidor del tiempo de coagulación de la sangre, dotado de una indicación digital del tiempo de coagulación.

5 Los aparatos para registrar y medir el tiempo de coagulación de la sangre son conocidos en diversas formas de realización. En el caso de una forma de realización conocida se ha previsto un agitador mecánico en el que dos brazos - agitadores a modo de ganchito efectúan una mezcla íntima de
10 fibrina, teniendo lugar una mezcla íntima hasta el momento en el que se contraen los hilos de fibrina entre los ganchitos. A continuación se llevan a cabo mediciones de conductividad. Sin embargo, en el caso de una concentración pequeña de fibrina no se dan modificaciones de conductividad, lo que
15 es el caso también en una floculación de plasma, de modo que ya no son posibles mediciones exactas.

El cometido del presente invento es el de crear un aparato medidor del tiempo de coagulación de la sangre que haga posible una mezcla íntima de reactivos y plasma junto con
20 una exploración foto-óptica de la formación de coágulos y con el que sea posible una compensación de transmisión automática incluso en el caso de utilización de reactivos de diferente enturbiamiento, plasma y sangre completa, y que, además de esto, permita una eliminación de enturbiamientos
25 intermedios, por ejemplo en el caso del método de oxalato-plasma, y de perturbaciones causadas por partículas de reactivo o partículas de plasma insolubles en la zona del valor umbral.

30 Para la solución de este problema se propone un aparato medidor del tiempo de coagulación de la sangre, dotado de in

1 dicación digital del tiempo de coagulación, que, de acuerdo
con el invento, está configurado de modo que en el espacio
interior de un bloque metálico dispuesto en un alojamiento
del aparato, configurado a modo de caja y que puede ser ca-
5 lentado moderadamente, dotado de un canal de medición, están
dispuestos un dispositivo agitador magnético con un disposi-
tivo de accionamiento que genera un campo de giro magnético
o uno que presenta un imán permanente accionado que gira en
sentido horizontal, y una cubeta de medición situada por en-
10 cima del dispositivo agitador magnético y dotada de una va-
rilla agitadora de hierro dispuesta en la parte del fondo de
su espacio interior o con un imán permanente, así como un
dispositivo explorador foto-óptico que registra la formación
de coágulos, constituido por una fuente de luz y una foto-
15 célula con un rayo de luz situado en la cubeta de medición
por encima de la varilla agitadora, y con un mecanismo in-
terruptor de mando que está en unión efectiva con el dispo-
sitivo agitador magnético.

20 Un aparato medidor del tiempo de coagulación de la san-
gre configurado de esta manera hace posible una mezcla si-
multánea de reactivo y plasma en las cubetas de medición,
así como una exploración foto-óptica de la formación de coá-
gulos. Una compensación de transmisión automática permite
la utilización de reactivos y plasmas o sangre completa, res-
25 pectivamente, de diferente grado de turbiedad. Dos limita-
ciones de valor umbral se encargan a través del mecanismo
interruptor de desconectar el aparato en caso de transmisión
creciente y decreciente. El aparato elimina, además de esto,
enturbiamientos intermedios y perturbaciones originadas por
30 partículas de reactivo o partículas de plasma insolubles en

1 la zona del valor umbral. Aparte de esto, el aparato tiene
una elevada sensibilidad incluso en el caso de bajas concen-
traciones de fibrinógeno. Con el aparato medidor del tiempo
de coagulación de sangre se pueden determinar todos los tiem-
5 pos de coagulación de plasma tales como "Quick", "PTT", tiem-
po de trombina, recalcificación de plasma, fibrinógeno y si-
milares. Se obtienen valores exactos incluso cuando existe
una concentración de fibrina fuerte o una débil. El enturbia-
miento que se presenta en el caso de una pronunciada reticu-
10 lación de fibrina conduce a una desconexión del aparato al
igual que una concentración baja de fibrina y la floculación
que va unida a ésta.

En el dibujo está representado, parcialmente en alzado
lateral y parcialmente en una sección vertical, un ejemplo
15 de realización del aparato medidor del tiempo de coagulación
de la sangre configurado de acuerdo con el invento.

El aparato medidor del tiempo de coagulación de la san-
gre está constituido por un alojamiento en forma de caja 10,
hecho de materiales sintéticos u otros materiales adecuados,
20 en cuyo espacio interior 11 está dispuesto un bloque metáli-
co 20 en forma de alojamiento que puede ser calentado modera-
damente. El alojamiento 10 y el bloque metálico 20 están uni-
dos por la parte de arriba a través de un canal de medición
25 que penetra en el espacio interior 21 del bloque metálico
20 y que sirve para recibir una cubeta de medición señalada
con el número 40.

El canal de medición 25 termina por encima de un dispo-
sitivo agitador magnético 30 dispuesto en el espacio interior
21 del bloque metálico 20, a través del cual se pone en movi-
30 miento de rotación una varilla agitadora 35 dispuesta en la

1 cubeta de medición 40. Sin embargo, existe también la posi-
bilidad de disponer el dispositivo agitador magnético 30 en
el alojamiento 10 del aparato, de modo que el bloque metáli-
co 20 está provisto entonces, en la zona del dispositivo -
5 agitador magnético, de una perforación no representada en -
el dibujo.

La cubeta de medición 40 está sujeta en el canal de me-
dición 25, de tal manera que la varilla agitadora 35 dispues-
ta en la cubeta de medición 40 puede ser puesta en movimien-
10 to rotativo mediante el dispositivo agitador magnético 30.
Como dispositivo agitador magnético puede utilizarse un dis-
positivo de accionamiento que genere un campo de giro magné-
tico. Existe también la posibilidad de utilizar dispositivos
en los que se pone en movimiento un imán permanente acciona-
15 do que gira en sentido horizontal y que a su vez pone en mo-
vimiento a la varilla agitadora 35 dispuesta en la cubeta
de medición 40. La varilla agitadora 35 está hecha de hierro
y configurada como imán permanente.

En la zona del canal de medición 25 y de la cubeta de
20 medición 40 está dispuesto, en el espacio interior del blo-
que metálico 20, un dispositivo explorador foto-óptico 50
que comprende una fuente de luz 51 y una foto-célula 52. La
disposición del dispositivo explorador foto-óptico 50 es tal
que la trayectoria de rayos que atraviesa la cubeta de medi-
25 ción por una parte no se ve menoscabado de ningún modo por
las paredes del canal de medición 25 y, por otra parte, dis-
corre por encima de la varilla agitadora 35 que, en posición
horizontal en el fondo de la cubeta de medición 40, es accio-
nada por el dispositivo agitador magnético 30. El canal de
30 medición 25 puede estar provisto de perforaciones en la zona

1 de los rayos de luz del dispositivo explorador foto-óptico
50; sin embargo, existe también la posibilidad de fabricar
las paredes del canal de medición 25 de materiales transpa
5 rentes. Es posible también prever elementos de sujeción en
forma de varilla para la cubeta de medición 40 con los que
el rayo de luz entre la fuente de luz 51 y la foto-célula
52 no se menoscaba de ninguna manera durante su paso por -
la cubeta de medición 50.

10 La foto-célula 52 del dispositivo explorador foto-ópti
co 50 está unida, a través de un amplificador 60, a un meca
nismo de interrupción de mando 100 a través del cual se co
necta y se desconecta el dispositivo agitador magnético 30.
Gracias a la exploración foto-óptica del proceso de coagula
15 ción se garantiza una forma de trabajar sensible a la vez
que el dispositivo de agitación mecánico hace posible una
transición segura a la coagulación.

En el punto 70 se ha previsto una indicación digital,
configurada de manera en sí conocida, para la lectura de
los valores del tiempo de coagulación.

20 Gracias a la compensación automática de claridad de la
fuente de luz 51 según el grado de enturbiamiento del líqui
do a medir es posible que la foto-célula 52 pueda trabajar
siempre en una zona óptima determinada de la línea caracte
rística. El comienzo y la parada del tiempo de medición se
25 efectúa a través de la modificación primaria de la tensión
de la lámpara. Al estar vacío el espacio de medición, la -
tensión de la lámpara baja a un 30% de la tensión nominal,
con lo que se multiplica la vida de la lámpara.

30 El invento no está limitado a la forma de realización
descrita anteriormente y representada en el dibujo. Las mo-

1 modificaciones en la configuración del alojamiento del aparato y en la disposición del bloque metálico, que puede calentarse moderadamente, en el espacio interior del alojamiento del aparato caen dentro del ámbito del invento al igual que
5 una disposición diferente del dispositivo indicador digital.

En resumen, la Patente de Invención que se solicita deberá recaer sobre las siguientes:

REIVINDICACIONES

10 1.- Un aparato medidor del tiempo de coagulación de la sangre, dotado de una indicación digital del tiempo de coagulación, caracterizado porque en el espacio interior de un bloque metálico dispuesto en un alojamiento de aparato, configurado a modo de alojamiento y calentable moderadamente, dotado de un canal de medición, están dispuestos un dispositivo
15 agitador magnético con un dispositivo de accionamiento que genera un campo de giro magnético o que presenta un imán permanente accionado que gira en sentido horizontal, y una cubeta de medición situada encima del dispositivo agitador magnético, dotada de una varilla agitadora de hierro dispuesta
20 ta por la parte del fondo de su espacio interior, o de un imán permanente, así como un dispositivo explorador foto-óptico que registra la formación de coágulos, constituido por una fuente de luz y una foto-célula con un rayo de luz situado encima de la varilla agitadora en la cubeta de medición y con un mecanismo de interrupción de mando que está
25 en unión efectiva con el dispositivo agitador magnético.

30 2.- Se reivindica por último como objeto sobre el que ha de recaer la Patente de Invención que se solicita: UN APARATO MEDIDOR DEL TIEMPO DE COAGULACION DE LA SANGRE.

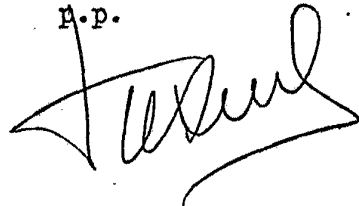


1

Todo conforme queda descrito y reivindicado en la -
presente memoria descriptiva que consta de ocho páginas me
canografiadas y dibujos adjuntos.

5

Madrid, 22 Febrero 1.978
BERNARDO UNGRIA
p.p.



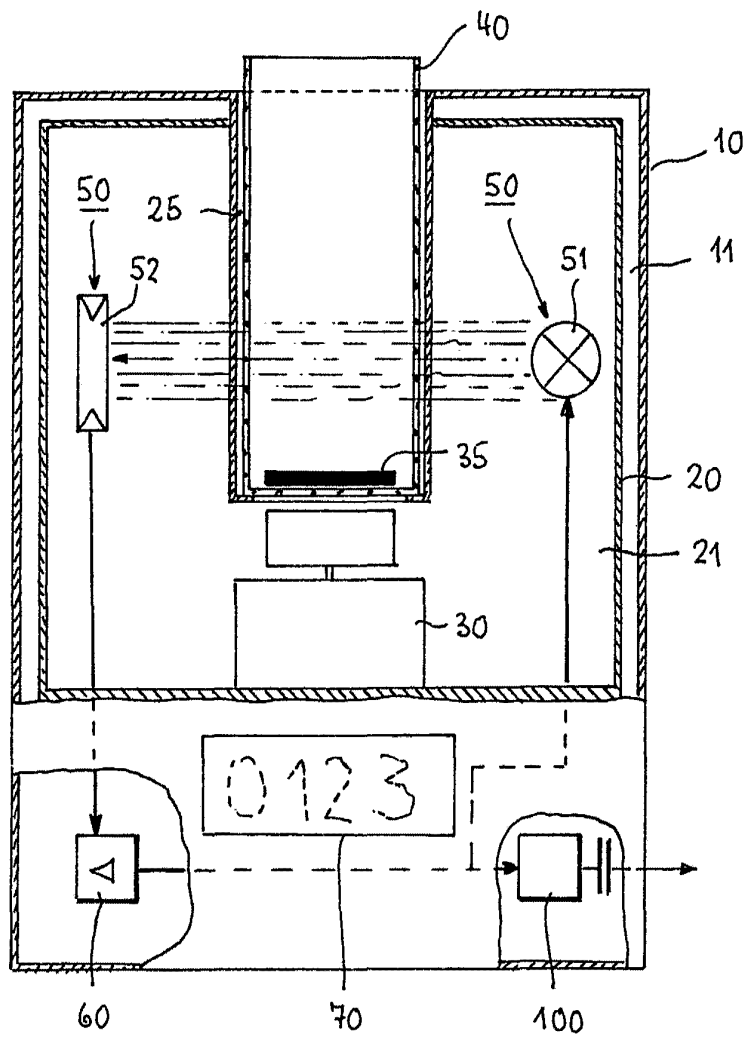
10

15

20

25

~~30~~ 30



ESCALA VARIABLE
Madrid, 22 de Febrero de 1.978
BERNARDO UNGRIA
P.P.