



ESPAÑA

con el documento que acompaña a este  
tenido de la Memoria adjunta.

457000

(11) NUMERO	(10) A1
(22) FECHA DE PRESENTACION	

15 FEB. 1978

- 5 OCT. 1978

PATENTE DE INVENCION

(50) PRIORIDADES: (31) NUMERO	(32) FECHA	(33) PAIS
77 01 608	16 febrero 1.977	Holanda

(47) FECHA DE PUBLICIDAD	(51) CLASIFICACION INTERNACIONAL	(52) PATENTE DE LA QUE ES DIVISIONARIA
	C02C	

(54) TITULO DE LA INVENCION

"PROCEIMIENTO Y DISPOSITIVOS PARA EL TRATAMIENTO DE LIQUIDOS".-

(71) SOLICITANTE (S)

Firma PIELKENROOD-VINITEX S.V.

DOMICILIO DEL SOLICITANTE

ASSEDELFT (HOLANDA), Industrieweg, 13

(72) INVENTOR (ES)

Jacob Pielkenrood

(73) TITULAR (ES)

Firma PIELKENROOD-VINITEX, S.V.

(74) REPRESENTANTE

R.V. DE LA TORRE.-

### MEMORIA DESCRIPTIVA

El drenaje de las aguas residuales constituye un problema cada vez más grave. Para la depuración ó purificación de tales aguas residuales resulta muy apropiado el tratamiento biológico, el costo del mismo, sin embargo, es considerable. -  
5 Las instalaciones para tal depuración son de unas dimensiones muy grandes y, además, la purificación biológica es muy sensible a perturbaciones. También el grado de depuración que con -  
ello se obtiene resulta muchas veces insuficientes, produciéndose, además, desperdicios adicionales, o sea, el cieno inactivo ó bien el cieno excesivamente activo. Este cieno contiene,  
10 por lo general, aproximadamente el 99% de agua y el mismo proporciona, por lo tanto un nuevo problema de separación.-

Un cierto alivio para la depuración biológica puede ser conseguido por el empleo de una separación previa por medio de la sedimentación. El cieno depositado por la misma tiene un  
15 más reducido contenido en agua que el remanente de cieno del tratamiento biológico, el problema de los desperdicios, sin embargo, no queda resuelto con ello todavía. Si bien una tal instalación combinada se aumentará esencialmente en su longitud, el  
20 efecto de la misma no resulta muy mejorado con la forma de servicio que actualmente es empleada.-

Un alivio adicional para la depuración biológica - puede ser conseguido por la adición de unos agentes promotores de separación, es decir, por medio de una depuración de tipo -  
25 físico-químico, y los copos que se producen son separados, a continuación, mediante la sedimentación. Sin embargo, los copos

obtenidos de éste modo parecen que tienen solamente una muy pequeña diferencia en el peso específico con respecto al líquido, de manera que los componentes separados contienen una gran cantidad de agua y que, como medida, resulta difícil la sedimentación de los mismos. El alivio que con esto se ha conseguido -  
30 conducir, otra vez, a un incremento de los problemas de la separación ó descarga. Otra dificultad consiste en el hecho de -- que las perturbaciones en el proceso físico-químico tendrán un  
35 efecto secundario en la depuración biológica. Además, como consecuencia de la extensión de las zonas urbanas y de la expansión de las industrias, la depuración de las aguas residuales -- se volverá cada vez más difícil, sobre todo por el hecho de que el purificar unas cantidades de aguas residuales que están en un  
40 constante aumento, cada vez menos confianza puede ser depositada en la fuerza auto-depurante de la naturaleza.-

La presente invención tiene por objeto proporcionar -- un método así como un sistema los que, sin ser incrementado el problema de los desperdicios, conducirá a una importante mejora  
45 en el efecto depurador.-

Para conseguir éste objeto de la invención, se aplica la flotación en una corriente de líquido tratado físico y químicamente, en la que los copos o floculos han sido constituidos ó bien serán constituidos, y ésto por introducir en la mencionada  
50 corriente un líquido saturado, bajo presión, con aire ó bien -- con otro gas; líquido éste que es deprimido justamente un poco antes de efectuarse la introducción, lo cual conduce a la generación de una gran cantidad de pequeñas burbujas de gas que se

53 uniren con los sopos con el fin de hacer que estos últimos sean  
flotantes. De esta forma, se produce una capa flotante con un --  
elevado contenido en materias secas ó sólidas. Como consecuencia  
de éste más elevado contenido en materia seca, el problema de --  
la separación ya resultará reducido de una manera importante du-  
rante la fase primaria, en comparación con la depuración física  
60 química por medio de la sedimentación. En muchos casos existe --  
hasta la posibilidad de impedir una fase de drenaje intermedia  
antes de la desecación definitiva del material de la capa flo-  
tante. Los residuos pueden ser depurados en una fase aerobiana  
de depuración biológica, que es de una forma correspondientemen-  
te más pequeña y, por lo tanto, más barata, y la que ya conduce  
65 a unos importantes ahorros. Por consiguiente, el líquido que sa-  
le de la fase biológica es mucho más limpio que en el caso de --  
una instalación de depuración biológica de mucho más duración y  
sin el tratamiento previo de tipo físico-químico.--

70 Cada tratamiento aerobiano de la depuración biológica  
conducirá a su propio problema de separación, dado que la masa  
viviente de las bacterias en el mismo utilizada se incrementa --  
dentro del medio líquido, lo que es favorable para su desarrollo.  
En los filtros biológicos, el remanente es evacuado mediante --  
75 agua, y a continuación puede tener lugar la separación por medio  
de la sedimentación. Dentro de una alberca que contiene el cie-  
no activo, toda la masa bacteriana ha de ser separada mediante  
la sedimentación, y una parte de la misma debe ser introducida  
de nuevo para el mantenimiento de la masa de cieno. En ambos ca-  
80 sos, el remanente tiene un elevado contenido de agua, y el mis-

no comprende tan sólo un poco de la materia seca como, por ejemplo, el 1%, aproximadamente, que de nuevo plantea un problema serio de separación.-

85 Conforme al método y al sistema de la presente invención, éste último problema no existe, dado que ahora, el cieno acuoso remanente es retornado a la fase de la separación de entrada, en la que en conjunto con el líquido abastecido tiene lugar una separación efectiva a un elevado contenido en materia seca ó sólida. De ésta manera queda resuelta asimismo el problema de la descarga de la fase de depuración biológica.-

90 Con ésta forma de trabajo se consiguen aún más ventajas. Un aspecto interesante consiste en el hecho de que la capa flotante, al efectuarse la adición del cieno remanente de la depuración biológica, se presenta con un más elevado contenido en materia seca y, por lo tanto, con un más reducido contenido de agua así como al mismo tiempo, el cieno remanente separado por la flotación aparece de una forma espesada. La presencia de las dos clases de cieno conduce obviamente a un drenaje mutuo. Puesto que, al fin y al cabo, el cieno remanente contiene mucha agua, habría de esperarse que la adición de éste cieno conduce a un incrementado contenido de agua.-

100 Otra ventaja adicional consiste en el favorable efecto doble sobre la depuración. No solamente será reducido el contenido de materia orgánica disuelta (determinado como la necesidad biológica ó bien química del oxígeno) dispuesto dentro del líquido que sale de la fase del tratamiento físico-químico, sino que asimismo es reducido el contenido de materia en suspensión, a pesar de la más elevada carga de ésta fase. La re-

105

110 ducción en el contenido de materia disuelta es mucho más grande que esto pueda ser atribuido a la dilución como una consecuen-  
cia de la adición del ceno remanente de tipo acuoso, y ésto es probablemente una consecuencia de la actividad residual de las bacterias presentes en el remanente que puede absorber las sustancias orgánicas disueltas. Ello puede conducir a unos ahorros  
115 adicionales en los aditivos necesarios para el tratamiento físico químico. La reducción en el contenido de la materia en suspensión está en una relación directa con el mejorado efecto de flotación, dado que aparte del espesamiento se obtiene también una mejor generación de los copos.-

120 Ya había sido indicado anteriormente que la depuración biológica es sensible a unas perturbaciones. Esto se presenta especialmente en los casos de las cargas de golpe, acompañadas con unas fluctuaciones en la acidez.- Tales golpes pueden ser observados en la fase del tratamiento físico químico, y los mismos pueden ser ampliamente eliminados y, caso de ser necesario,  
125 a tiempo se pueda dar aviso de ello.-

Como medida, la capa flotante separada puede ser recogida de una manera sencilla, y la misma comprende muchas veces materias que son útiles para la preparación de piensos compuestos para el ganado ó bien para fertilizantes, los que pueden  
130 ser vendidos con el fin de que los costos de la depuración sean rebajados de una manera correspondiente. Pero también en el caso de que el ceno ya no sirva para nada, los gastos del transporte ó bien de la destrucción serán esencialmente reducidos, ya que el contenido de agua de la capa flotante es más reducido  
135 que el contenido de los métodos corrientemente empleados.-

En aquellas plantas que durante los fines de semana -  
están desatendidas, la desventaja consiste en el hecho de que -  
durante estos periodos, la masa de la actividad biológica no re-  
cibirá la alimentación necesaria para su mantenimiento. Al ser  
140 empleado el método de la presente invención, en el que se produ-  
cida una capa flotante que contiene mucha masa sólida, una par-  
te de éste material flotante pueda ser almacenada y la misma --  
pueda ser suministrada a la fase de la depuración biológica du-  
145 rante los referidos periodos, con el fin de mantener los orga-  
nismos vivientes dentro de la misma. Debido al contenido relati-  
vamente bajo de agua en ésta material, un depósito de reserva pa-  
ra ello no tiene que tener necesariamente unas muy grandes di-  
mensiones.-

150 La separación de éste cieno activo del líquido que de-  
ja la fase de la depuración biológica es realizada, de una mane-  
ra particular, por medio de un separador de bandeja, en el que  
el tiempo de permanencia es lo suficientemente corto para impe-  
dir unos efectos anaerobios que se presentan con el desarro-  
155 llo del gas opuesto a las sedimentaciones.-

De una forma resumida se puede indicar que por la com-  
binación entre el tratamiento de la flotación física química y  
una depuración biológica aerobiana se consigue una depuración -  
considerablemente mejor y con un problema para la eliminación -  
160 de los desperdicios, el cual es más reducido, combinación ésta  
que puede ser realizada en las instalaciones con unas más pequ-  
ñas dimensiones. En las instalaciones ya existentes de una cla-  
se determinada, es posible obtener una considerable mejora de -

165 la depuración gracias a la adición de un dispositivo de otro tipo, sin para ello necesitar mucho espacio.-

A continuación, la presente invención es explicada -- con más detalle y con preferencia al plano adjunto, en el que:  
- la figura 1 muestra una representación en diagrama de un sistema conforme a la presente invención; mientras que  
170 - las figuras 2 y 3 indican unas vistas de sección transversal esquematizada de unos ejemplos prácticos de dos fases para el sistema de la figura 1.-

El sistema indicado en la figura 1 comprende un abastecimiento 1 para el líquido que ha de ser tratado como, por --  
175 ejemplo, las aguas residuales. Después de la eliminación de las impurezas bestas, el líquido es pasado a una fase 2 en la que -- al líquido pueden ser añadidas unas sustancias adicionales, tales como indicadas por la referencia 3 como, por ejemplo, un --  
coagulante ( $FeCl_3$ ); unos agentes reguladores para la acidez así  
180 como los agentes (polieletrólitos) para promover la floculación de los componentes presentes dentro del líquido. Además, ésta -- fase puede comprender asimismo un dispositivo auxiliar para ligar a cabo la coalescencia de estos componentes.-

El tubo de salida 4 de la fase 2 conduce a un separador  
185 previo 5 que posee un tubo de descarga 6 por el que se descarga el líquido previamente tratado. El tubo 6 va provisto de un tubo de derivación 7 en el cual está incorporada una bomba de --  
compresión 8 que por el lugar referenciado por 9 puede aspirar el aire. El líquido es saturado con aire baja presión, y el mismo es retornado por el lugar indicado por la referencia 10 al --  
190 separador previo 5. Justamente antes de la introducción, el lí-

quido se le devuelve la presión normal por medio de una válvula aliviadora de presión 11, lo cual conduce a la generación de una gran cantidad de pequeñas burbujas en el líquido dentro del separador previo 5. Estas burbujas se adhieren a los copos existentes en el líquido, los que se han formado como consecuencia del tratamiento previo en la fase 2, de manera que éstos copos ó floculos se vuelven más ligeros que el líquido y flotan en la forma de una capa flotante sobre el líquido, capa ésta que puede tener un contenido bastante elevado en materia seca (aproximadamente el 10%). Por medio de una espumadera adecuada de 12, ésta capa flotante se quita de la superficie del líquido, y la misma es conducida, a través de un conducto 13, hacia un secador 14, y a continuación, el material flotante seco es descargado en el lugar referenciado por 15.-

El tubo de descarga 6 conduce también hacia una instalación de depuración biológica 16, equipada con un aparato de ventilación 17, instalación ésta en la que el líquido procesado dentro del separador previo 5 es purificado de una manera adicional por una depuración de tipo aerobiano. El líquido purificado es conducido por un conducto 18 hacia un separador posterior 19 en el que el cieno activo arrastrado por el líquido es separado de éste último. El líquido depurado es descargado en el lugar indicado con la referencia 20, y el mismo puede ser sometido a tratamientos ulteriores caso de ser necesarios. El cieno separado es descargado a través de un conducto 21. Para el caso de que la instalación 16 está constituida por un depósito sencillo en el que el cieno activo está presente, el líquido descargado

220 por medio del conducto 18 contendrá más cieno que el que es --  
producido por el crecimiento de la masa bacteriana de modo que  
con el fin de impedir una disminución en la cantidad del cieno  
activo una parte del cieno separado dentro del separador poste-  
rior 19 ha de ser retornada a la instalación 16. Para ésta fi-  
nalidad, un tubo 22 está derivado del tubo 21 y el primero es-  
225 tá equipado, caso de ser necesario, con un regulador ó bien --  
con una bomba 23, conduciendo el mismo otra vez a la instala-  
ción 16. Para el caso de que, sin embargo, la instalación 16 --  
representa una depuración biológica por torreta, en la que se  
permite que el líquido pasa a través ó bien por encima de una  
230 materia activa sobre un sustrato, siendo al mismo tiempo sumi-  
nistrado aire, tan sólo el exceso de la materia será eliminado  
por el lavado, y el mismo ha de ser quitado dentro del separa-  
dor posterior 19. En tal caso el tubo 22 está demás. El tubo --  
21 puede estar equipado con una bomba 24, y el mismo conduce,  
235 en la forma de retorno, hacia la parte de entrada del sistema,  
es decir, hasta el punto 25 del tubo de abastecimiento 1, de --  
modo que, a continuación, el cieno que ha sido separado y que  
es de un elevado contenido de agua (aproximadamente el 99%),  
será entregado a la fase 2, en conjunto con el líquido que tie-  
240 ne que ser tratado. Existe asimismo la posibilidad de conducir  
el tubo 21 tal como esto ha sido indicado en el lugar referen-  
ciado por 21' hacia un punto indicado por la referencia 23' en  
el tubo 4, por lo que el cieno separado no está sometido al tra-  
tamiento de la fase 2. Es además, posible introducir éste tubo  
245 tal como indicado en el lugar indicado por la referencia 21",

en algun lugar a la fase 2, de manera que el ciano es sometido a un tratamiento parcial dentro de ésta fase.-

250 Si un tal sistema es provisto para la depuración de las aguas residuales procedentes de una fábrica que, por ejemplo, no trabaje durante los fines de semana, los micro-organismos dentro de la instalación de depuración biológica 16 no reciben la alimentación durante éstos días, de modo que en éste caso, la masa activa de ésta instalación quedará considerablemente deteriorada. Con el fin de impedir ésto, una parte de la  
255 materia flotante de la capa separada durante el periodo anterior dentro del separador previo 5, puede ser almacenada, y la misma puede ser suministrada a la instalación de la purificación biológica 16 durante éste periodo de cierre. Esto es posible gracias a que la materia de la capa flotante tiene un elevado contenido en materia seca y, por lo tanto, un contenido -  
260 relativamente bajo en agua, de manera que el almacenamiento de la misma no requiere ningún contenedor de unas muy grandes dimensiones.-

265 Esto ha sido indicado en el plano adjunto por medio de unas líneas interrumpidas. En el tubo 13 está incorporada una válvula de tres pasos, 26, que está en unión con un tubo de derivación 27 que conduce a un depósito de reserva 28. Por el otro lado, éste último está en comunicación con un tubo de descarga 29 que puede estar equipado con una bomba 30 y que conduce hacia la instalación 16. Por el cambio de la válvula 26, el material de la capa flotante procedente del tubo 13 no es dirigido hacia el dispositivo secador 16, sino hacia el depósito de  
270

275 reserva 28, desde el cual éste material, según sea necesario,  
puede ser conducido, a través del tubo 29, hacia la instalación  
16. Este flujo de retorno puede ser automatizado de una manera  
sencilla.-

280 Dentro de un tal sistema, las ventajas antes mencio-  
nadas pueden ser conseguidas por completo. La forma de realiza-  
ción de las diferentes partes depende naturalmente de las pro-  
piedades del líquido que ha de ser procesado. El abastecimiento  
con unos agentes adicionales puede ser realizado por lo menos  
para una parte importante de una manera automática, y el mismo,  
por ejemplo, puede ser controlado por medio de unos medidores  
285 de acidez ó bien por unos medios similares.-

El separador previo 5 puede ser construido en la for-  
ma indicada en la anterior solicitud de patente nº 438.756, en  
la que se ha previsto aparte de un dispositivo para la introduc-  
ción de las burbujas de aire también un separador de bandeja -  
290 que mejora aún más el grado de la separación. Una forma de rea-  
lización para el mismo ha sido indicada esquemáticamente en la  
figura 2, que muestra un conjunto inclinado de placa 31, dis-  
puesto en el depósito del separador previo 5 y entre dos cámaras  
entre sí separadas por medio de un tabique de choque 32, de mo-  
do que el líquido que ha de ser tratado, debe pasar a través del  
295 referido conjunto de placa 31. El líquido a tratar es bombeado,  
por medio de la bomba 34, desde el conducto 4 hacia una tobera  
35 dispuesta en el punto más bajo del arriba mencionado conjun-  
to 31, en el que está situada asimismo la tobera 10 para la in-  
300 troducción de las burbujas de aire. Esta última tobera 10 está

unida con la bomba 8 indicada en la figura 1. Las partículas -  
en suspensión, hechas flotantes por las burbujas de aire adhegi-  
das, son recogidas como una capa flotante 37, mientras que las  
305 restantes partículas ligeras ó bien pesadas son separadas en -  
los pasos del conjunto 31. El líquido sale del separador a tra-  
vés de un rebosadero 38.-

La espumadora 12 de la figura 1 puede ser construída  
en la forma indicada en la anterior solicitud de patente núme-  
ro 438.756, la que es especialmente apropiada para la separa-  
310 ción de la capa flotante sin arrastrar el líquido portador, y  
en la que, además, puede ser conseguida otra reducción adicio-  
nal del contenido en líquido debido a la forma especial de la  
separación. La figura 2 indica en el lugar referenciado por 12  
una tal espumadora, que puede comprender dos juegos de hojas -  
315 rascadoras, o sea, uno para trasladar gradualmente la capa fig-  
tante hacia un rebosadero inclinado 39, y el otro juego para -  
empujar la materia flotante por encima del mencionado rebosade-  
ro. Estos juegos de hojas rascadoras se mueven de una manera -  
tal que las hojas son introducidas esencialmente en el propio  
320 sentido longitudinal de las mismas, en la capa flotante, se --  
desplazan luego tan sólo por una parte del camino de despla-  
zamiento, y las mismas son retiradas otra vez esencialmente en la  
propia dirección de las mismas, por lo que la capa flotante es-  
tá siendo desplazada hacia adelante paso a paso, con el fin de  
325 impedir una compresión excesiva que podría ser causante de que  
la materia flotante se escape por debajo de las hojas.-

También el separador posterior 17 puede comprender -

un separador de bandeja ó separador de placa como, por ejemplo,  
de acuerdo con una anterior solicitud de patente en la que pug  
330 de tener lugar una muy eficaz separación de cieno dentro de un  
tiempo relativamente corto. Al ser empleado una sedimentación  
sencilla, el tiempo de permanencia del cieno activo dentro del  
recipiente de sedimentación será bastante considerable, de mo-  
do que en vista de ya no tiene lugar el abastecimiento con ai-  
335 re puede ser desarrollada una acción anaerobiana. Esto puede  
conducir a la formación de burbujas de gas que neutralizan la  
sedimentación, por lo que la eficacia de un tal tratamiento --  
posterior podrá ser pobre. En un separador de placa, el tiempo  
de permanencia será tan reducido que tales nocivos efectos se-  
340 cundarios no se presentarán. La figura 3 muestra un tal separa-  
dor posterior 19, que comprende un conjunto de placa inclinada  
40 así como un tabique transversal de choque 41 que divide el  
interior del depósito de éste separador 19 en dos partes, por  
lo que el líquido suministrado en el punto indicado por la re-  
345 ferencia 18 ha de pasar a través del mencionado conjunto 40. -  
El cieno que ha sido arrastrado por el líquido será separado -  
dentro de éste conjunto por la contra-corriente, y el mismo se  
acumulado en una tolva 42. El líquido depurado se sale a tra-  
vés de una esclusa de rebosadero 43 en dirección hacia el tubo  
350 20. Unos tubos de guía 44 especialmente diseñados conforme a la  
anterior solicitud de patente impiden la mezcla del líquido su-  
ministrado con el cieno separado, mientras que un tabique de -  
sumorción 45, introducido en el cieno acumulado, impide que --  
el líquido pasará por el compartimiento del cieno y perturbe -

355 de éste modo el flujo de sedimentación, tal como éste ha sido descrito en la anterior patente arriba mencionada.-

Dentro del separador previo 5, aproximadamente el 80 hasta el 90% de los componentes en suspensión dentro del líquido puede ser separado, por lo que la instalación de depuración biológica 14 puede ser de unas dimensiones correspondientemente más pequeñas, lo cual conduce a unos ahorros importantes en espacio y en energía, mientras que el cieno de una menor actividad es quitado de una forma correspondientemente. El separador previo 5 produce, además una capa flotante con aproximadamente 365 el 10% de materia seca, de modo que el secado de la misma puede tener lugar en una manera más sencilla. El reciclaje del cieno no excedente separado dentro del separador posterior 19, el cual comprende por lo general solamente el 1% aproximadamente de materia seca, hacia el extremo de la entrada del sistema conduce a un adicional espesamiento de éste cieno, y se presenta, como añadidura, un efecto favorable sobre la separación dentro 370 del separador previo 5, el cual se ha conseguido por ello. El material seco separado de la capa flotante puede ser empleado en muchos casos de una manera útil. Si la depuración biológica está apropiada para destruir aproximadamente el 90 hasta el 375 95% de los componentes suministrados, el grado de la depuración total será del 98, al 99.5%. Estas cifras se refieren al caso sin el reciclaje del cieno.-

Un ejemplo numérico explicará lo anteriormente indicado. Con una cantidad de abastecimiento de, por ejemplo, 100 m<sup>3</sup>/h 380 de líquido, una capa flotante de 1 m<sup>3</sup>/h. y con un contenido en

materia seca del 10%, será obtenida dentro del separador previo  
5, y la purificación biológica proporcionará una cantidad de -  
cielo excedente de  $1 \text{ m}^3/\text{h}$ , con un contenido en materia seca del  
395 1%. La cantidad del líquido depurado es, por consiguiente, de -  
 $98 \text{ m}^3/\text{h}$ , y se forman  $2 \text{ m}^3/\text{h}$  de desperdicios líquidos que compren  
don, en total,  $100 + 10 = 110 \text{ kgs/h}$ . de materia sólida. El pro  
medio del contenido en materia seca del flujo de desperdicios  
es, por lo tanto, del 3,5 %. Si en la fase 5 se consiguen un -  
390 un efecto depurador del 85% , y si en la fase ó instalación 16  
se consigue un grado de purificación del 90%, el líquido, que  
es evacuado en el lugar referenciado por 20 será depurado en -  
un 98,5%. Estas cifras se refieren a una depuración sin el re-  
ciclaje del cielo.-

395 Para el caso de que el cielo excedente es reciclado,  
se obtiene tan sólo un flujo de desperdicios líquidos, concreta  
mente de  $1,05 \text{ m}^3/\text{h}$ , en el que el contenido en materia seca apa  
rece con cerca del 10,6% siendo la cantidad del flujo de los -  
desperdicios líquidos tan sólo ligeramente superior que la can  
400 tidad de la capa flotante por sí sola, mientras que el conteni  
do en materia seca es apreciadamente mayor que el contenido -  
de la capa flotante por sí sola. Esta cantidad se concretamente  
aumentada de  $110 \text{ kgs/h}$  a  $111 \text{ kgs/hora}$ . El flujo de desperdicios  
líquidos de  $1,05 \text{ m}^3/\text{h}$  es ahora por  $0,95 \text{ m}^3/\text{h}$  inferior que en -  
405 el caso sin el reciclaje, lo cual es equivalente a una cantidad  
correspondientemente mayor de líquido depurado por el punto de  
salida 20, cantidad ésta que ahora será de más de  $99 \text{ m}^3/\text{h}$ . Signi  
fica que, sin el reciclaje, el grado de depuración del líquido  
ya era del 98,5%, el mismo será ahora de aproximadamente el --

410 99% por el incremento de la cantidad y con un mismo índice de impurezas.-

De lo anteriormente indicado se deduce que el cieno excedente de  $1 \text{ m}^3/\text{h}$  con el 1% de materia seca es, por decirlo así, espesado a  $0,05 \text{ m}^3/\text{h}$ , es decir, a un contenido en materia seca del 20% .-

415 Por el antes mencionado conjunto de medidas constructivas, el problema de la descarga de los productos obtenidos en el tratamiento de la depuración ha sido solucionado, y se consigue una purificación excelente por medio de un sistema --

420 que necesita mucho menos espacio y que, por lo tanto, puede -- ser construido de una manera más económica. Como medida, el costo de la depuración biológica será reducido de una forma correspondiente, como asimismo se pueden obtener unos ahorros en el tratamiento previo de tipo físico químico. También los comportamientos de la materia seca contribuirán algunas veces a

425 una reducción de los gastos.-

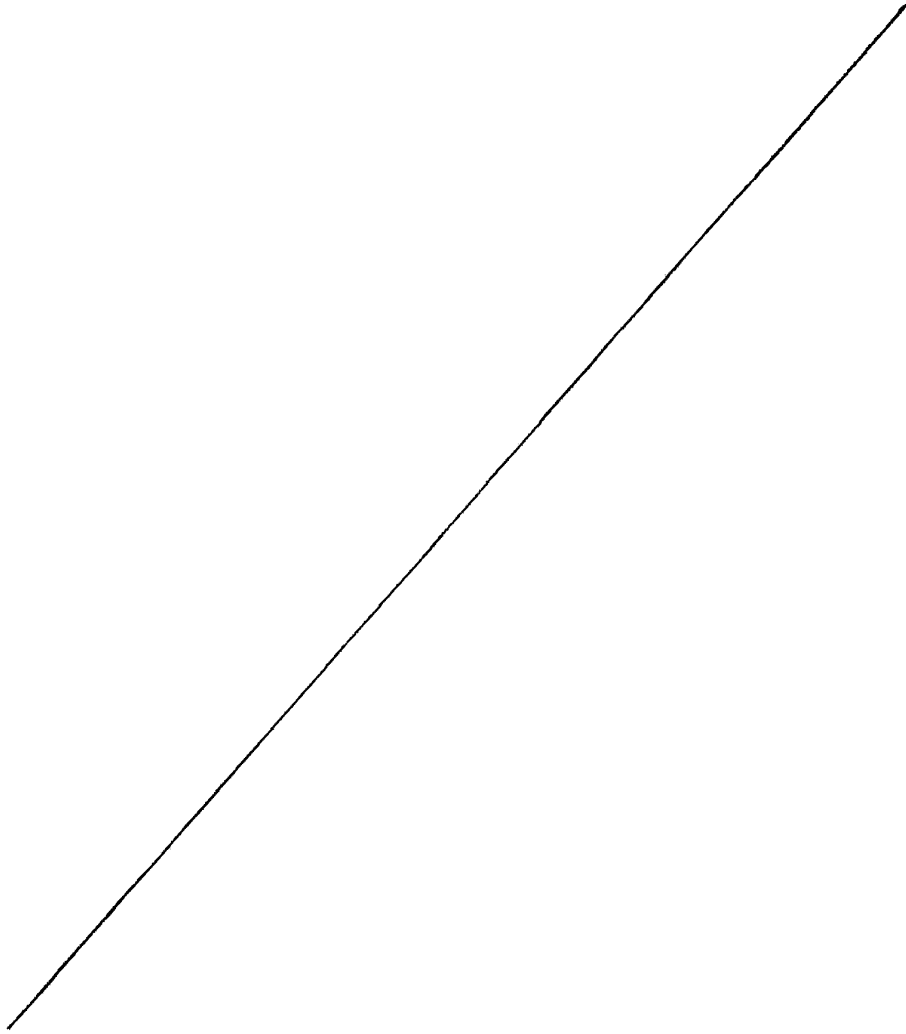
Por lo tanto, se puede conseguir de éste modo y de una forma muy ventajosa una depuración efectiva que es especialmente apropiada para la purificación de las aguas de alcantarillas ó bien de las aguas residuales de diferentes clases de las industrias, en especial de las aguas residuales procedentes de las plantas de procesamiento de carnes como, por ejemplo, los mataderos ó bien las envasadoras de carnes así como, además, --

430 de las fábricas de papel, fábricas textiles, etc. Además, éste método y el sistema son apropiados para la depuración de cualquier líquido que pueda ser tratado por medio de una purificación biológica.-

435

440 Describa suficientemente la naturaleza y alcance de  
la presente invención se hace constar que en la misma podrán -  
ser variables los materiales y dimensiones y en general aque-  
llos otros detalles accesorios o secundarios que no alteren, -  
cambien ó modifiquen la esencialidad propuesta .-

445 Los términos en que queda redactada ésta memoria son  
ciertos y fiel reflejo del objeto descrito, debiéndose inter-  
pretar en un sentido más amplio y nunca en forma limitativa.-



REIVINDICACIONES

1<sup>a</sup>.- Procedimiento y dispositivos para el tratamiento de líquidos; en especial de aguas residuales, por el empleo de una depuración aerobiana, caracterizados porque el líquido que está bajo tratamiento, con preferencia bajo una depuración biológica, es sometido a un tratamiento previo de tipo físico-químico con flotación por la aplicación de unas burbujas de gas finamente distribuidas, y que el cieno excedente de la depuración biológica es reciclado a la fase del tratamiento físico-químico, y con ello de una forma tal que la capa flotante separada, la que se obtiene por éste tratamiento físico-químico, constituye el único producto de separación.-

2<sup>a</sup>.- Procedimiento y dispositivos; según reivindicación 1, caracterizados porque la capa flotante separada es conducida directamente hacia un dispositivo de secado.-

3<sup>a</sup>.- Procedimiento y dispositivos; según reivindicación 1 ó bien 2, caracterizados porque una parte de la capa flotante separada es almacenada, y la misma es suministrada a la fase del tratamiento biológico durante los periodos en los que no se suministra ningún líquido a tratar, con el fin de mantener vivos los organismos activos dentro de la fase mencionada.-

4<sup>a</sup>.- Procedimiento y dispositivos; según reivindicaciones 1 hasta 3, caracterizados porque la separación del cieno activo del líquido que sale de la fase del tratamiento biológico se lleva a cabo por medio de un separador de placa, en el que el tiempo de permanencia es lo suficientemente corto como para evitar los efectos anaerobios.-

5<sup>a</sup>.- Procedimiento y dispositivos; conforme a una de las reivin

475 dicciones 1 hasta 4, caracterizados porque el conjunto de dispositivos para la realización del tratamiento de líquidos, en especial de aguas residuales está compuesto por un dispositivo de separación previa, por un dispositivo para llevar a cabo una depuración biológica aerobiana, así como por un separador posterior para quitar del líquido el cieno activo arrastrado por el líquido desde el dispositivo de la depuración biológica, conjunto éste que está provisto de unos dispositivos para el reciclaje de una parte en-caso necesario- del cieno hacia el dispositivo de la depuración biológica; caracterizados porque el dispositivo para el tratamiento previo está adaptado para llevar a efecto un tratamiento previo de tipo físico-químico, y el mismo está equipado, además, con un dispositivo para la introducción de burbujas de gas en una forma tal que los componentes que se separan del líquido se vuelven flotantes por la adhesión de éstas burbujas de gas; y porque un conducto de descarga para el cieno del separador posterior es retornado hacia la entrada del dispositivo de la separación previa.-

480

485

490

62.- Procedimiento y dispositivos; según reivindicación 5, caracterizados porque el dispositivo de separación previa comprende una fase de separación previa que está adaptada para añadir las sustancias auxiliares, tales como son los agentes de coagulación, de regulación del pH, y los agentes de floculación, y porque el conducto de retorno para el cieno excedente termina por delante, por detrás ó bien en la referida fase del tratamiento previo.-

495

500 73.- Procedimiento y dispositivos; conforme a las reivindicaciones 5 ó bien 6, caracterizados porque el conducto de retorno --

505 procedente del separador posterior está equipado con un con-  
ducto de derivación que vuelve hacia el dispositivo del trata-  
miento biológico; y porque está provisto un dispositivo para -  
permitir la regulación de la proporción entre los flujos de cie-  
no dentro del conducto, los cuales vuelven a la entrada, y a é-  
ste conducto de derivación, respectivamente.-

510 8º.- Procedimiento y dispositivos; conforme a una de las reivin-  
dicaciones 5 hasta 7, caracterizados porque el separador poste-  
rior está provisto de un separador de placa.-

9º.- Procedimiento y dispositivos; conforme a una de las reivin-  
dicaciones 5 hasta 8, caracterizados porque el dispositivo de  
separación previa está provisto de un separador de placa para  
quitar los componentes que no se separan de inmediato.-

515 10º.- Procedimiento y dispositivos; conforme a una de las rei-  
vindicaciones 5 hasta 9, caracterizados porque la descarga de  
la capa flotante del dispositivo de separación previa está uni-  
da directamente con un dispositivo de secado.-

520 11º.- Procedimiento y dispositivos; conforme a una de las rei-  
vindicaciones 5 hasta 10, caracterizados por un recipiente co-  
lector del material de la capa flotante el que ha sido quitado,  
y por un dispositivo para el retorno de éste material, recogido  
en éste recipiente, al dispositivo de depuración biológica.

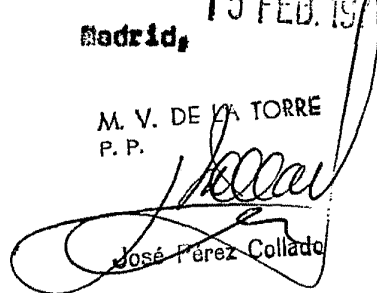
12º.- "PROCEDIMIENTO Y DISPOSITIVOS PARA EL TRATAMIENTO DE LI-  
QUIDOS".-

Consta la presente memoria descriptiva

de veintidos hojas numeradas y mecanografiadas por una sola ca-  
ra, a las que se les acompaña un plano para su mejor compren-  
sión.-

Madrid, 15 FEB. 1978

M. V. DE LA TORRE  
P. P.



José Pérez Collado

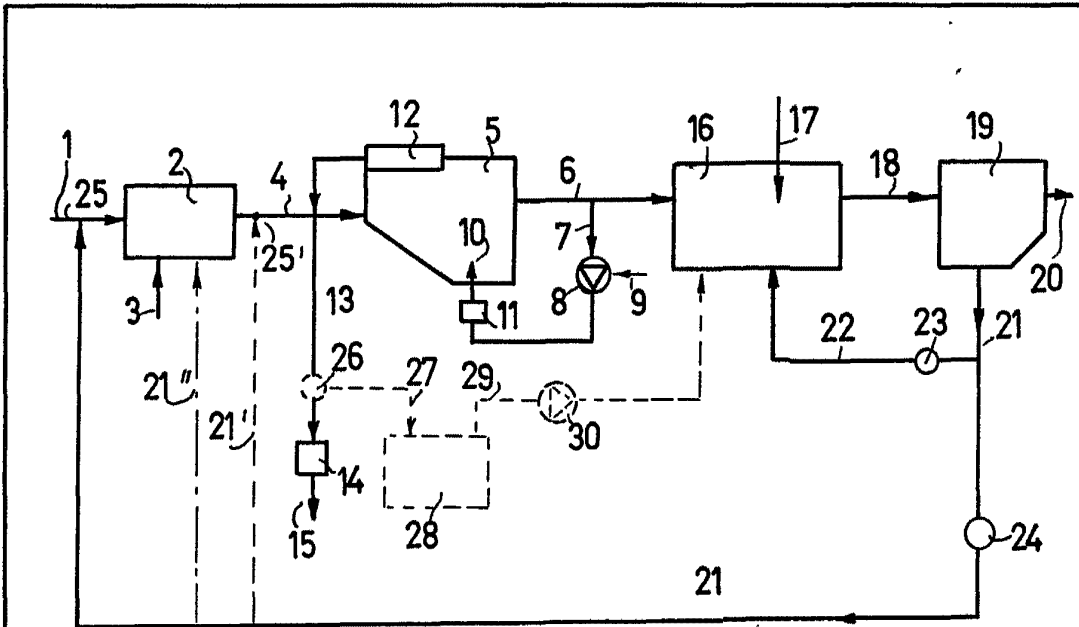


FIG. 1

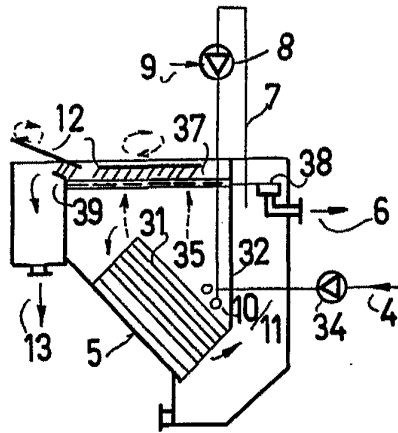


FIG. 2

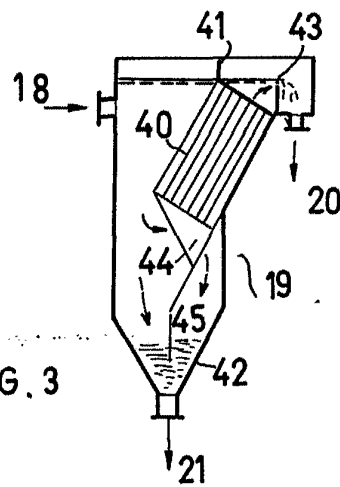


FIG. 3

Escala variable

MADRID  
M. V. DE LA TORRE  
P. P.

José Pérez González