

MINISTERIO DE INDUSTRIA Y ENERGIA 20 SET. 1978

Registro de la Propiedad Industrial

Concedido el Registro de acuerdo con los datos que figuran en la presente descripción y según el contenido de la Memoria adjunta.



ESPAÑA

19 ES

11

21

22

NUMERO	466.950
FECHA DE PRESENTACION	14-2-1978

10 A1

PATENTE DE INVENCION

50 PRIORIDADES:	52 FECHA	53 PAIS
51 NUMERO		
813.799	8-7-1977	EE.UU.

47 FECHA DE PUBLICIDAD	51 CLASIFICACION INTERNACIONAL	52 PATENTE DE LA QUE ES DIVISIONARIA
	H05B;G05B//F24C	

54 TITULO DE LA INVENCION

"DISPOSITIVO PARA AJUSTAR E INDICAR LA POTENCIA EMITIDA POR UN GENERADOR ELECTRICO DE CALOR"

71 SOLICITANTE (S)

RONALD JAMES CUNNINGHAM

(Case 101/77)

DOMICILIO DEL SOLICITANTE

320 Patrician Way, Pasadena, California, EE.UU.

72 INVENTOR (S)

El mismo solicitante

73 TITULAR (S)

74 REPRESENTANTE

DON ALBERTO DE ELZABURU MARQUEZ

(P.-68.200)

jga

5 El invento se refiere a un dispositivo para el ajuste y la indicación de la potencia emitida por un generador eléctrico de calor, en especial por el punto de caldeo de una cocina eléctrica, en el cual un órgano de ajuste manualmente accionable actúa sobre un órgano de regulación antepuesto al generador de calor para su emisión de potencia y está acoplado con el órgano de ajuste un dispositivo indicador.

10 En las cocinas eléctricas usuales el órgano de regulación para la potencia emitida por el punto de caldeo o la placa calentadora es, en el caso más simple, un interruptor de varios escalones o un interruptor termostático, y el órgano de ajuste es un botón giratorio unido con el interruptor por medio de un eje. El dispositivo  
15 indicador es puramente mecánico y consiste en una marca- ción en el botón, que corre sobre una escala asociada al botón. Tal ejecución es, ciertamente, robusta y útil, pe- ro adolece de inconvenientes considerables para muchos casos de empleo. Si, como ocurre a menudo, la cocina eléc-  
20 trica está hecha en forma de cubeta calentadora empotra- da, por ejemplo, en una placa de trabajo de la cocina, y contiene los elementos de maniobra en una disposición jun- to a los puntos de caldeo, resultan problemas de obtura- ción, en la ejecución mencionada, en los puntos de paso  
25 de los ejes de los interruptores. Pero se necesita una buena obturación para impedir la penetración del material que se está cocinando y que se sale, o de otros líquidos, por ejemplo líquidos de limpieza, en las partes construc- tivas eléctricas que se encuentran en la cara inferior  
30 de la cubeta calentadora, lo que pondría en peligro por

descargas eléctricas la integridad de la usuaria. Además, debajo de los botones giratorios se acumula muy fácilmente suciedad que sólo puede quitarse con dificultades.

5 Por otra parte, la disposición de elementos de maniobra para una cocina eléctrica en la cara superior de una cubeta calentadora o placa de trabajo horizontal, no sólo es muy agradable para el usuario, a causa de la buena visibilidad de conjunto, sino que también es especial-  
10 mente favorable porque los elementos de maniobra no quedan prácticamente al alcance de los niños. Por consiguiente, se han propuesto ya cubetas de cocina que tienen órganos de regulación accionables por vía magnética, teniendo los órganos de ajuste la forma de imanes permanentes, que deben moverse por el usuario, en la cara superior de la cubeta de caldeo, en puntos determinados, de una manera de-  
15 finida, y que se acoplan entonces magnéticamente con partes constructivas situadas debajo de la placa de la cubeta de caldeo. Pero tales disposiciones, en lo que se refiere a la mecánica, son muy complejas y, por ello, propensas a perturbaciones. Además, existe el peligro de que los órga-  
20 nos de ajuste magnéticos sueltos se pierdan o sean dañados por los niños al tomarlos como juguetes. Otro inconveniente ha de verse en que no viene dada una indicación clara y fácilmente recor-  
25 dable de la posición de ajuste de cada caso de la potencia emitida por los puntos de caldeo. Por otra parte, existe la ventaja, especialmente valiosa para la economía doméstica, de que toda la cubeta de cocinar puede hacerse impenetrable a los líquidos, obteniéndose de este modo un eficaz aislamiento en relación con las  
30 partes eléctricas situadas debajo de la cubeta de cocinar.

Todavía, una superficie lisa, libre de órganos de ajuste montados en ella de modo fijo, permite una cómoda limpieza de la cubeta.

5 El invento se propone resolver el problema de realizar un dispositivo de la clase mencionada al principio de modo que, por una parte, quede asegurada una posibilidad sencilla y sin perturbaciones ni problemas para el ajuste de la potencia emitida por el generador de calor, con indicación simultánea, clara y precisa, de la potencia  
10 emitida que se ha ajustado y, por otra, la máxima seguridad posible del usuario y garantías contra un uso no autorizado.

15 Partiendo del dispositivo de la clase mencionada al principio, este problema se resuelve de acuerdo con el invento por el hecho de que se prevé una disposición de mando que, con una señal de salida, gobierna el órgano de regulación y la disposición indicadora eléctricamente accionable, sincrónicamente, para una indicación  
20 continua de la potencia emitida prefijada por el órgano de regulación, y porque el órgano de ajuste comprende dos interruptores de ajuste separados, conectados a la entrada de la disposición de gobierno, cuyo accionamiento ordena a la disposición de mando realice una variación de su señal de salida en el caso de un interruptor de ajuste en  
25 el sentido de un aumento de la potencia emitida, y en el caso del otro interruptor de ajuste en el sentido de una disminución de la potencia emitida.

30 En el dispositivo de acuerdo con el invento, entre el órgano de regulación para el ajuste de la potencia emitida y el órgano de ajuste, está insertada la dis-

posición de mando que, no sólo gobierna al órgano de regulación, sino también, sincrónicamente con él, a la disposición indicadora accionable por vía eléctrica pura. De este modo resulta superflua toda conexión directa entre el órgano de ajuste y la disposición indicadora, por lo que esta última puede diseñarse y disponerse exclusivamente teniendo en cuenta criterios de seguridad y buena visibilidad. A causa del mando síncrono de la disposición indicadora con el órgano de regulación se consigue, a pesar de ello, una indicación muy precisa de la potencia emitida ajustada en cada caso. El propio órgano de ajuste no lleva ya asociada ninguna función indicadora. Esta, en cambio, existe en forma de dos sencillos interruptores de ajuste unidos de modo puramente eléctrico con la disposición de gobierno y de los cuales uno es accionado para aumentar la potencia emitida y uno para disminuirla, en cada caso hasta que la disposición indicadora indique el nuevo valor deseado de la potencia emitida. Esto significa, no solamente que la maniobra resulta extraordinariamente manifiesta para la usuario, sino que hace posible también una ejecución que, eléctricamente, es muy segura, de los interruptores de ajuste, ya que éstos sólo necesitan poseer una función de conexión/desconexión. Así, los interruptores de ajuste pueden ejecutarse ventajosamente como, por ejemplo, interruptores capacitivos de aproximación (por tacto) que trabajan sin partes móviles y están por completo aislados.

El invento puede emplearse con ventaja especial para el ajuste de la potencia emitida por el punto de caldeo de una cocina eléctrica y, en especial, de una

cubeta de cocinar. El punto de caldeo puede ser entonces una placa de cocina clásica, calentada por resistencia. Las ventajas potenciales del invento, no obstante, resultan particularmente eficaces si, como generador de calor, se prevé una bobina de caldeo por inducción que acopla energía magnéticamente a un cacharro de cocina. Una cubeta de cocina desarrollada de esta manera puede tener una superficie libre por completo de partes movidas y totalmente lisa y realizarse empleando un cuadro de soporte continuo, eléctricamente aislante, por ejemplo de vidrio refractario, que no tenga abertura en ningún sitio y, por tanto, aisle de modo extraordinariamente eficaz incluso contra líquidos y similares las partes constructivas eléctricas que se encuentran debajo, con inclusión de la disposición indicadora visible a través del vidrio.

De un modo especialmente conveniente, la disposición indicadora está hecha como disposición indicadora de barras en sí conocida (gráfico de barras) cuyos elementos indicadores, gobernables individualmente de entre una serie, se iluminan en longitudes diferentes de acuerdo con la potencia a emitir que se haya ajustado y, de este modo, provoca una indicación especialmente clara a la manera de un termómetro.

Otras realizaciones ventajosas, en especial incluso una que proporciona una seguridad todavía mayor evitando el uso no autorizado por niños, resaltarán de las reivindicaciones subordinadas.

En lo que sigue se describe con más detalle el invento con varias peculiaridades ventajosas adicionales, haciéndolo con referencia a un ejemplo de ejecución

representado esquemáticamente. En los dibujos muestran:

La fig. 1, una vista isométrica de una cubeta de cocina realizada con el empleo del invento;

5 la fig. 2, un diagrama de bloques de la cubeta de cocina de la fig. 1;

la fig. 3, un esquema de la bobina de caldeo por inducción de la cubeta de cocina y del órgano de regulación antepuesto; y

10 la fig. 4, un diagrama de la instalación de mando de la cubeta de cocina.

Según la fig. 1, una cubeta de cocina eléctrica 10 está empotrada en el hueco 12 de una placa usual de trabajo 14 con interposición de un reborde obturador 16. La cubeta de cocina 10 comprende un cuadro de soporte 18  
15 de un vidrio refractario conocido, sobre cuya cara inferior 20 está montada una bobina 22 de caldeo por inducción, plana, en calidad de generador eléctrico de calor, estando por ejemplo, pegada. La bobina 22 está dispuesta de manera que, al funcionar la cubeta de cocina 10, quede "acoplada"  
20 a un cacharro metálico apropiado de cocina, colocado sobre el cuadro 18 y que es calentado por la energía dejada en libertad por la bobina 22 y transmitida magnéticamente.

En la cara inferior 20 del cuadro 18 está montada una disposición indicadora de barras 24 en sí conocida,  
25 accionable magnéticamente, de modo que las barras indicadoras 26 de la disposición indicadora 24, gobernables en su brillo en longitud variable, sean visibles desde arriba a través del cuadro 18. Además, el cuadro 18 está provisto de seis pequeños elementos de copa transparentes  
30 28 de material eléctricamente conductor, por ejemplo de

dióxido de estaño, que, partiendo de la cara inferior 20, se extienden alrededor del borde 30 hasta la cara superior 32 del cuadro 18. La parte de uno de estos elementos 28 en la cara superior 32 está cubierta con un revestimiento eléctricamente aislante, de esmalte por ejemplo, en forma de una flecha 34 dirigida hacia arriba. Una flecha 36 dirigida hacia abajo está prevista en otro de los elementos 28. Las dos flechas 34 y 36 están dispuestas en las proximidades de la disposición indicadora 24 y sobre las barras indicadoras 26 de modo que indiquen o presenten una prolongación o un acortamiento de la sección de la barra indicadora 26 que luce, gobernada en su claridad. Los restantes cuatro elementos 28 están equipados con un revestimiento 38 que aparece como un punto, correspondiente por ejemplo a las flechas 34 y 36.

A la cubeta de cocina 10 le pertenece una unidad constructiva 40 electrónica conectada mediante conductores 42 a la bobina de caldeo 22, la disposición indicadora 24 y los elementos revestidos 28. La unidad 40 está dispuesta en un lugar adecuado en las proximidades del cuadro 18, por ejemplo debajo de la placa de trabajo 14, alejada suficientemente de la bobina 22 de modo que no exista peligro de que la unidad se recaliente.

La fig. 2 muestra el circuito eléctrico de la cubeta de cocina 10 y de la unidad asociada 40. Se prevén dos interruptores de ajuste 50 iguales entre sí que, de modo conocido, están hechos como interruptores capacitivos de aproximación y comprenden en cada caso uno de los elementos de capa 28 cubiertos con la flecha 34 o la 36. Cada interruptor de ajuste o de proximidad posee un divi-

5 sor de tensión capacitivo al que está conectado el elemento de capa 28 y cuyo equilibrio de capacidad es perturbado al aproximarse un objeto conductor puesto a tierra, por ejemplo, una parte del cuerpo humano, al elemento de capa 28, con lo que actúa para el disparo de un elemento semiconductor y para la emisión correspondiente de una señal de mando a un conductor de salida 116 o 120.

10 Se han previsto además cuatro interruptores de control 52 que son también interruptores de proximidad y tienen la misma ejecución que los interruptores de ajuste 50, estando los interruptores de control 52 asociados con los elementos de capa 28 cubiertos con un punto 38. Los interruptores de control 52, al aproximarse a los elementos de capa 28, emiten siempre una señal de mando a un conductor de salida 124.

15 A los conductores de salida 116 y 120 de los interruptores de ajuste 50 está conectada, con interposición de un amplificador inversor de adaptación 118 o de un amplificador normal de adaptación 122 una disposición de mando 54 provista de efecto de memoria. A los conductores de salida 124 de los interruptores de control 52 está conectada, con interposición de un amplificador de adaptación 126, una disposición descodificadora de DCB, 56, que recibe como señales codificadas las señales de salida de los interruptores de control 52 y que, al recibir una combinación determinada prefijada de señales de código, entrega por un conductor 128 una señal de liberación a la disposición de gobierno 54. En la medida de las señales que le son alimentadas, la disposición de mando 54 genera una señal de salida que, a través de un conductor 176, lle-

ga tanto a una unidad de mando 57 para la disposición in-  
dicadora de barras 24 como también a un órgano de regula-  
ción 58, al que pertenece un tiristor 60 antepuesto a la  
bobina 22 de caldeo por inducción con el cual puede variar-  
se la intensidad de la corriente que circula por la bobina 22.

Los cuatro interruptores de control 52 y el  
descodificador de DCB 56 forman juntos una disposición de  
desbloqueo o de control que sólo permite el funcionamiento  
de la disposición de mando si los cuatro interruptores  
de control 52 son accionados por la usuaria en una secuen-  
cia determinada, previamente programada. Sólo entonces,  
si el descodificador 56 recibe en sus cuatro entradas la  
combinación de señales de código correspondiente a esta se-  
cuencia de accionamiento, conmuta y emite por la línea  
128 la señal de liberación. Si los interruptores de con-  
trol son accionados en una secuencia distinta, la señal  
de desbloqueo está ausente. Así, puede impedirse, por ejem-  
plo, que los niños, que no conocen la secuencia exacta  
de accionamiento para los interruptores de control 52,  
puedan conectar sin permiso la cubeta de cocina.

Los detalles de la disposición de mando 54 se  
han mostrado en la fig. 4. La disposición de mando compren-  
de tres puertas Y 130, 132 y 134 que reciben las señales  
de mando de los dos interruptores de ajuste 50 y la señal  
de desbloqueo del descodificador 56. En detalle, las en-  
tradas de la puerta Y 130 están conectadas al amplificador  
inversor 118 y a la línea de desbloqueo 128, las entradas  
de la puerta Y 132 lo están al amplificador 122 y la línea  
de desbloqueo 128 y las tres entradas de la puerta Y 134

lo están al amplificador inversor 118, al amplificador 122 y, respectivamente, al conductor de desbloqueo 128. Por tanto, en general las tres puertas Y sólo pueden generar una señal de salida si está presente la señal de desbloqueo, con lo que se consigue la acción de bloqueo descrita de la disposición de control. Si, estando presente la señal de desbloqueo, hay presente una señal de mando en el conductor 116, la puerta Y 130 suministra una señal de salida. Al estar presente la señal de mando en el conductor 120, la puerta Y 132 suministra una señal de salida. La señal de salida de la puerta Y 134 se produce cuando ambas señales de mando aparecen al mismo tiempo.

Las dos señales de mando de los dos interruptores de ajuste 50 se emplean para modificar el nivel de carga de un condensador de almacenaje 140 que está insertado en una línea 142. Un extremo de esta línea 142 está conectado por medio de dos bifurcaciones de circuito 144, que consisten cada una en el acoplamiento en serie de una resistencia limitadora de corriente 146 y un tubo de descarga de neón 148, a las salidas de las dos puertas Y 130 y 132. Los tubos de descarga 148 sirven para alimentar al condensador 140 una corriente apropiada en la medida de las señales de mando de los interruptores de ajuste 50. Además, aíslan al condensador 140 con relación a las puertas Y 130 y 132 e impiden así una pérdida de carga por las mismas. Para determinar una referencia de tensión, la puerta Y 130 contiene, en forma que no hemos representado en detalle, un transistor PNP conectado a una tensión de alimentación positiva B+. De modo análogo, la puerta Y 132 tiene un transistor NPN, conectado a masa, para fi-

jar una referencia de tensión.

En paralelo con el condensador 140 está el  
circuito serie 150 de un contacto de trabajo de un relé  
152 y una resistencia 154 limitadora de corriente. La bo-  
5 bina del relé 152 está situada a masa con una conexión  
156 y en el otro lado, por medio de un conductor 158, es-  
tá conectada a la salida de la puerta Y 134. De este modo,  
si la condición de entrada de la puerta Y 134 se satisfa-  
ce, el relé 152 es excitado y el condensador de almacena-  
10 je 140 se descargará a través del contacto de relé que  
entonces se cierra.

Un transistor de efecto de campo 160 está co-  
nectado a través de una pequeña resistencia en serie 162  
con un lado del condensador de almacenaje 140, mientras  
15 que el otro lado del condensador de almacenaje está conec-  
tado a través de una resistencia de protección 164 también  
con el transistor de efecto de campo 160. En paralelo con  
la resistencia en serie 162 hay un condensador de deriva-  
ción 166 para mejorar el comportamiento a la frecuencia.  
20 El lado del condensador de almacenaje 140 al cual está  
conectada la resistencia en serie 162 y el condensador de  
derivación 166 está, por medio de una resistencia 168, a  
masa en 170. El transistor 160 de efecto de campo está co-  
nectado por medio de un conductor 172 con una resistencia  
25 de carga 174 insertada en él a la tensión positiva de ali-  
mentación B+. La línea de salida 176, que conduce la señal  
de salida de la disposición de mando, parte del punto de  
unión entre el FET 160 y la resistencia de carga 174.

El valor exacto de tensión de la señal de sali-  
30 da en la línea de salida 176 depende del estado de carga

del condensador de almacenaje 140 que, por su parte, es fijado por el accionamiento de los dos interruptores de ajuste 50. Al existir una señal de desbloqueo, el accionamiento de un interruptor de ajuste 50 y el mando correspondiente de una de las dos puertas Y 130 y 132 provoca una circulación de corriente a través de una de las dos ramas del circuito, 144, y conduce a una correspondiente modificación del estado de la carga. Como los dos interruptores de ajuste 50 llevan acoplados aguas abajo, uno un amplificador-inversor 118 y otro un amplificador normal 122, un accionamiento del interruptor 50, al que sigue el amplificador-inversor 118, en combinación con la fijación ya explicada de la tensión de referencia en las puertas Y 130 y 132, provoca un aumento de la tensión de salida en la línea 176, al paso que el accionamiento del otro interruptor de ajuste 50, al que sigue el amplificador normal 122, conduce a una disminución de la tensión de salida en la línea 176. Si, estando presente la señal de desbloqueo, en la línea 128, son accionados al mismo tiempo los dos interruptores de ajuste 50, el relé cierra y descarga el condensador de almacenaje 140, con lo cual termina el funcionamiento y cesa la tensión de salida en la línea 176.

La señal de salida de tensión en la línea 176 gobierna a la unidad de mando 57 y al órgano de ajuste 58 sincrónicamente, de tal modo que la disposición indicadora de barras, 24, indique siempre con exactitud la potencia emitida por la bobina 22, ajustada por el órgano de regulación 58 por medio del tiristor 60.

La unidad de mando 57 es de ejecución usual. Puede comprender un generador de dientes de sierra, cuya

señal de salida es alimentada a un comparador junto con la señal de salida de la disposición de mando. El comparador genera un impulso de salida cuya posición en el tiempo dependiente de la magnitud de la tensión de salida de la disposición de mando, es digitalizada con relación al período del generador de dientes de sierra, sirviendo el valor digitalizado para el mando de los distintos elementos indicadores de la disposición indicadora de barras, de modo que sus barras indicadoras luzcan en una longitud que depende del nivel de la señal de salida de la disposición de mando.

El órgano de ajuste representado en detalle en la fig. 3, trabaja según un principio análogo. Comprende un comparador 212 cuyas dos entradas están conectadas a través de una resistencia 214 a la línea 176 y a través de una resistencia 216 a la salida de un generador de dientes de sierra 218. Su mando temporal se realiza por medio de un oscilador de báscula 220 que a través de un contador acoplado como divisor 222 actúa sobre el generador de dientes de sierra 218. Una puerta Y 224 está conectada a través de un conductor 226 asimismo al oscilador de báscula 220 y a través de un conductor 228 a la salida del comparador 212. Si, en caso de igualdad de las tensiones alimentadas al comparador 212, éste emitiera una señal de salida y llegara entonces un impulso del oscilador 220, la puerta Y 224 entrega por un conductor 230 y un amplificador normal 232 un impulso al electrodo de mando del tistor 60, de modo que éste es cebado al estado de conducción.

La bobina calentadora 22 se encuentra en una

rama de un circuito resonante 234 que está en serie con el tiristor 60 entre dos terminales 236 de conexión de corriente. En serie con la bobina 22 hay en una rama un condensador 240, mientras que una rama en paralelo del circuito resonante contiene una inductancia 242.

En lugar del circuito resonante 234 con la bobina de caldeo 22 puede estar presente también, naturalmente, un elemento normal de caldeo por resistencia.

La cubeta de cocina es puesta en disposición de funcionar por accionamiento del interruptor de control 52 en la secuencia o combinación programada. A continuación, puede ajustarse el valor deseado de la potencia emitida por la bobina de caldeo 22 por accionamiento del interruptor de ajuste 50. El valor de la potencia emitida es modificado mientras uno de los dos interruptores de ajuste sea accionado. Permanece a un valor constante si cesa el accionamiento del interruptor de ajuste 50. La disposición indicadora de barras 24 muestra en todo momento el valor exacto de la potencia de emisión ajustada.

Si se quiere, cosa que sería en realidad inconveniente, renunciar a la disposición de control, el enlace por medio de las puertas Y 130, 132 y 134 puede suprimirse. Los interruptores de ajuste 50 provocan entonces directamente una modificación del estado de carga del condensador de almacenaje 140. Alternativamente, la puerta Y 134 con dos entradas puede conservarse para hacer posible además una desconexión por accionamiento simultáneo de los dos interruptores de ajuste 50. Todavía, el descodificador 56 puede emplearse también para impedir la variación adicional de una potencia emitida indicada por la dis-

posición indicadora 24 y determinada, programándose, de modo que, después de un accionamiento determinado de los interruptores de control 52, no se emita ya señal de desbloqueo. La misma programación puede utilizarse para la desconexión definitiva de la cubeta de cocina 10, una vez que han sido accionados conjuntamente los interruptores de ajuste 50, para cortocircuitar el condensador de almacenaje 140. En caso deseado, puede emplearse también un circuito de reposición usual en el cual la línea 158 va al descodificador 56, de modo que, en paralelo con el accionamiento del relé 152, el descodificador sea mandado de modo que cese la generación de la señal de desbloqueo.

## REIVINDICACIONES

5 Los puntos de invención propia y nueva que se presentan para que sean objeto de esta solicitud de patente de Invención en España, por VEINTE años, son los que se recogen en las reivindicaciones siguientes:

10 1ª.- Dispositivo para ajustar e indicar la potencia emitida por un generador eléctrico de calor, en especial por el punto de caldeo de una cocina eléctrica, en el cual un órgano de ajuste manualmente accionable actúa sobre un órgano de regulación antepuesto al generador de calor para su emisión de potencia y está acoplado con el órgano de ajuste de una disposición indicadora, caracterizado porque está prevista una disposición de mando que, con una señal de salida, gobierna al órgano de regulación y a la disposición indicadora eléctricamente accionable sincrónicamente para una indicación continua de la emisión de potencia prefijada por el órgano de regulación, y porque el órgano de ajuste tiene dos interruptores de ajuste separados conectados a la entrada de la disposición de mando, cuyo accionamiento hace que la disposición de mando modifique su señal de salida, en el caso de un interruptor de ajuste en el sentido del aumento de la potencia emitida, y en el caso del otro interruptor de ajuste en el sentido de una disminución de la potencia emitida.

20 2ª.- Dispositivo según la reivindicación 1ª, caracterizado porque está prevista una disposición de control para poner en funcionamiento la disposición de mando.

25 3ª.- Dispositivo según la reivindicación 2ª,

30

17038

caracterizado porque la disposición de control tiene varios interruptores de control accionables a mano para la emisión de señales de código a un descodificador que, después de recibir una combinación determinada y prevista de señales de código, emite una señal de desbloqueo a la disposición de mando que sólo responde al recibir la señal de desbloqueo en los dos interruptores de ajuste.

4ª.- Dispositivo según las reivindicaciones 1ª, 2ª o 3ª, caracterizado porque el generador de calor y la disposición indicadora están montados en la cara inferior de un cuadro portador, al menos parcialmente transparente, impermeable a la humedad.

5ª.- Dispositivo según una de las reivindicaciones 1ª a 4ª, caracterizado porque los interruptores de ajuste y/o los interruptores de control están hechos como interruptores de aproximación en cada caso.

6ª.- Dispositivo según las reivindicaciones 4ª y 5ª, caracterizado porque los interruptores de aproximación comprenden en cada caso un elemento eléctricamente conductor dispuesto en la cara superior del cuadro que es de vidrio.

7ª.- Dispositivo según cualquiera de las reivindicaciones 1ª a 6ª, caracterizado porque está prevista una disposición indicadora electrónica de barras.

8ª.- Dispositivo según cualquiera de las reivindicaciones 1ª a 7ª, caracterizado porque el generador de calor es una bobina de caldeo por inducción y el órgano de mando prefija la intensidad de la corriente que le es suministrada.

9ª.- Dispositivo para ajustar e indicar la po-

tencia emitida por un generador eléctrico de calor.

Tal y como se ha descrito en la Memoria que antecede, representado en los dibujos que se acompañan y para los fines que se han especificado.

5

Esta Memoria consta de dieciocho hojas escritas a máquina por una sola de sus caras.

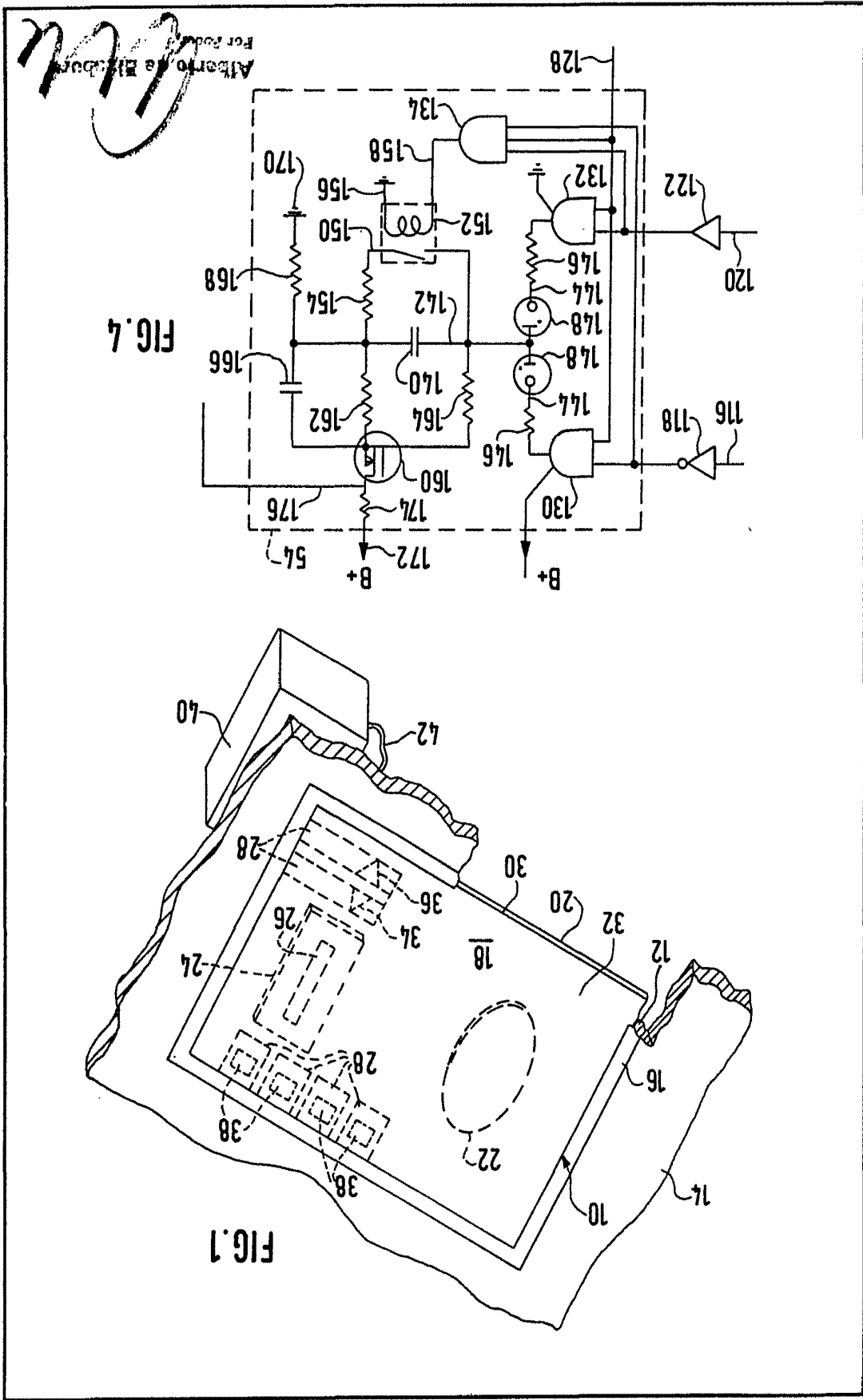
Madrid, 13. MAY 1978

P.A.

Alberto de Elzaburu  
Por Poder.



17038/GM.



Albion & Elsbury  
 For Patent

FIG. 4

FIG. 1

9 8 2 0 0

I/III

RONALD JAMES CUNNINGHAM

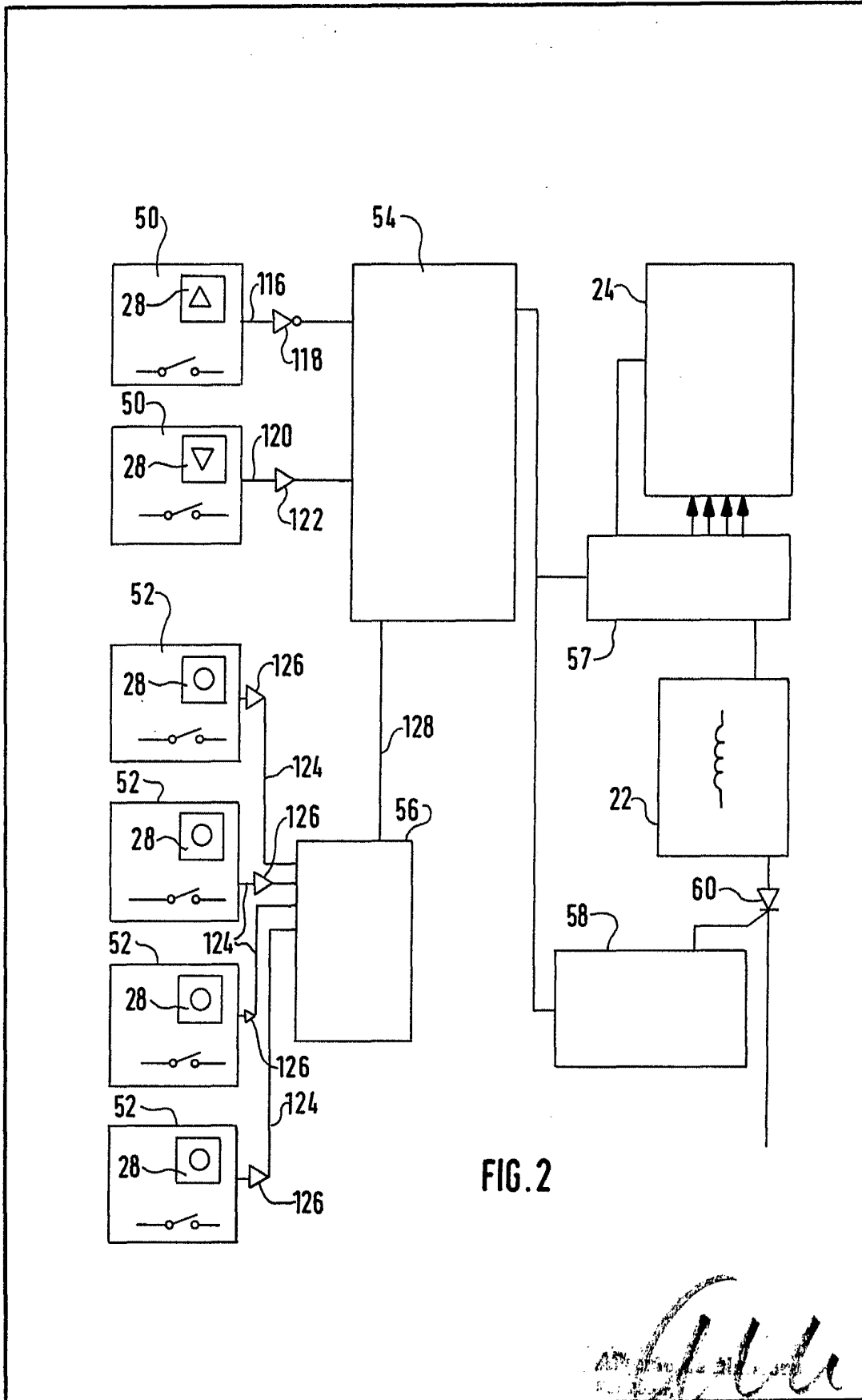
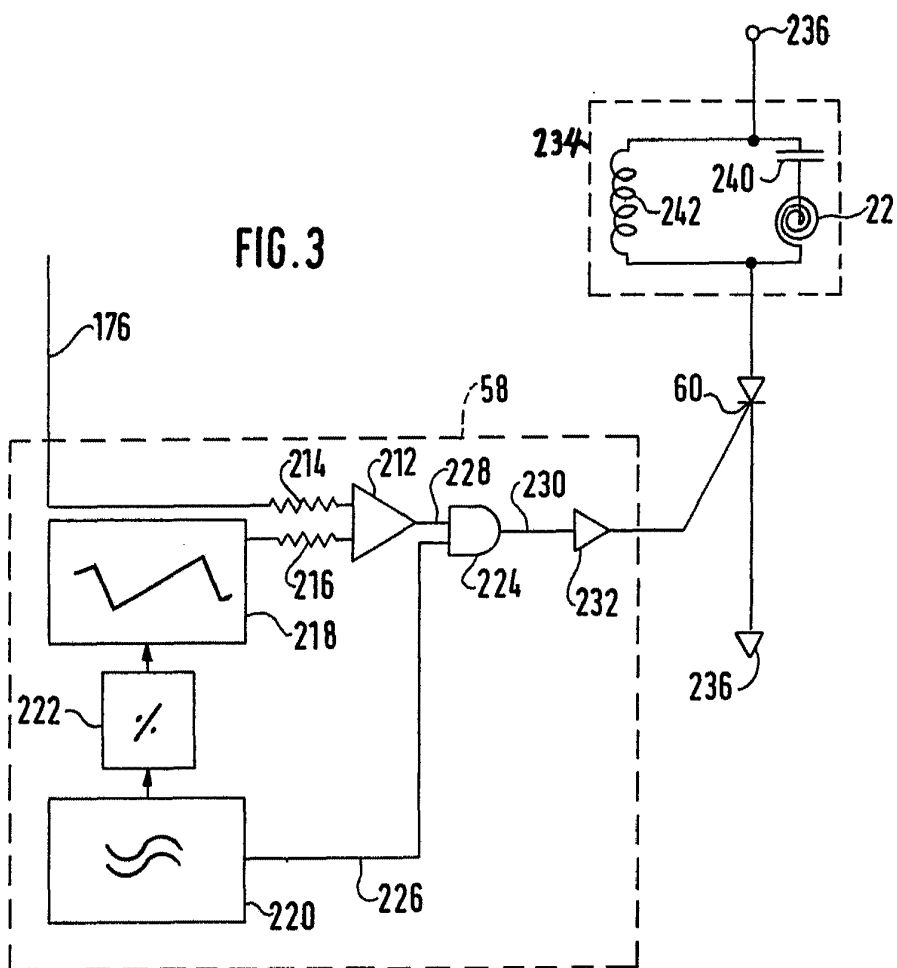


FIG. 2

*W. H. Cummings*

FIG. 3



Alberto de Elizaburu  
Por Poder