

MINISTERIO DE INDUSTRIA
REGISTRO DE LA PROPIEDAD INDUSTRIAL



Concedido el Registro de acuerdo con los datos que figuran en la presente descripción y según el contenido de la Memoria adjunta.

10	ES	11	NUMERO	10	A1
		21	466761		
		22	FECHA DE PRESENTACION		

PATENTE DE INVENCION

30 PRIORIDADES:		
31 NUMERO	32 FECHA	33 PAIS
47 FECHA DE PUBLICIDAD	51 CLASIFICACION INTERNACIONAL	62 PATENTE DE LA QUE ES DIVISIONARIA
	G 01 F	
34 TITULO DE LA INVENCION		
"MEDIDOR DE CAUDAL ELECTRONICO CON PRESELECCION AUTOMATICA"		
71 SOLICITANTE (ES)		
D. JOSE MIGUEL BUERA CASABIEL		
DOMICILIO DEL SOLICITANTE		
C/. Royo, 1-3 ZARAGOZA		
72 INVENTOR (ES)		
el propio peticionario		
73 TITULAR (ES)		
D. JOSE MIGUEL BUERA CASABIEL		
74 REPRESENTANTE		
D. JAIME ISERN CUYAS, Agente Oficial de la Propiedad Industrial.		

MEMORIA DESCRIPTIVA

La presente invención se refiere a un medidor de caudal electrónico con preselección automática.

5. Más concretamente, en la invención se ha ideado un aparato medidor que comprende dos bloques, el primero de los cuales constituye la vía de paso del líquido a medir, mientras que el segundo lo integra la parte electrónica de medida.

10. El primer grupo comprende una bomba de cualquier tipo que proporciona un volumen constante por vuelta de motor, o en los casos de muy pequeñas medidas de volumen, de un contador de paso, con salida directa del eje de la turbina, es decir, sin reductor.

15. El segundo bloque está compuesto por los diferentes bloques que integran la parte electrónica.

El principio de funcionamiento es el siguiente:

20. Acoplado al eje de la bomba o de la turbina del contador, se encuentra un disco transparente, con un número de trazos radiales opacos adecuados al producto a medir y a la precisión requerida. Dicho disco pasa entre los dos brazos de un captador fotoeléctrico compuesto por un emisor de infrarrojos de estado sólido (diodo LED) y un foto transistor sensible a esta radiación, acoplados ópticamente. Así
25. cada vez que un trazo interrumpe el haz de infrarrojos, produce un impulso. En una alternativa de realización, se prevé acoplado al eje de la bomba, o al eje de la turbina del contador una rueda dentada metálica que gira en la proximidad de la bobina de un circuito oscilante, por lo que al

cambiar la inductancia de dicha bobina por la proximidad de un diente, el circuito oscila o deja de hacerlo en ausencia de diente, lo que produce un impulso a la salida del circuito por diente que pasa.

5. Este impulso, creado por cualquiera de los dos sistemas, entra en un circuito de trigger para darle forma de onda cuadrada y filtraje de parasitos de manera de poder atacar a un divisor de frecuencia programable, que es el que entregará a la salida un impulso cada n impulsos de entrada, con lo cual obtenemos la unidad de cuenta, en litros, centímetros cúbicos, o de acuerdo con la demanda.
- 10.

- Este impulso ataca a su entrada a un contador de impulsos con preselección y visualización por displays LED de siete segmentos, el cual, una vez marcada por medio de conmutadores la cantidad elegida al pulsar la puesta en marcha, acciona un rele de potencia poniendo en funcionamiento la bomba y abriendo una electroválvula de paso. Al llegar a la cantidad seleccionada se desarma el rele parando la bomba y cerrando la electroválvula.
- 15.

- Este mismo impulso ataca a su vez otro contador sin preselección que va totalizando las cantidades medidas. Este contador lleva una alimentación en corriente independiente, con una batería incorporada, para evitar los errores en caso de corte de suministro eléctrico.
- 20.

- La precisión en la medida está dado por el número de impulsos necesarios para entregar 1 de la unidad. El contador puede funcionar hasta 2.000.000 de impulsos por segundo.
- 25.

Con el fin de facilitar la explicación, se acompa-

ña a la presente memoria descriptiva de una lámina de dibujos en la que se ha representado un caso de realización que se cita a título de ejemplo.

En los dibujos:

5. La figura 1, muestra un diagrama de funcionamiento del medidor automático.

Las figuras 2 y 3, muestran en vista lateral y alzado a un generador de impulsos de tipo inductivo.

10. Las figuras 4 y 5, corresponden a vistas similares de un generador de impulsos fotoeléctricos.

Haciendo referencia a las figuras, se aprecia en su realización un medidor de caudal electrónico que comprende un generador de impulsos -1-, un conformador de impulsos -2-, un divisor de frecuencia programable -3-, un contador preselctor -4-, un visualizador -5-, un contador totalizador -6-, un visualizador -7-, un bloque de puesta en marcha y a cero -8-, un bloque de puesta a cero -9-, un bloque de alimentación cargador de batería automático y batería -10-, un bloque de alimentación estabilizada y filtrada -11-, un 15. bloque de relés de mando de potencia -12-, una bomba -13- 20. y una electroválvula -14-.

En las figuras 2 y 3, se muestran un generador de impulsos inductivo integrado por una rueda dentada metálica -15-, que gira en la proximidad de la bobina -16- de un circuito oscilante, por lo que al cambiar la inductancia de dicha bobina por la proximidad de un diente -17-, 25. el circuito oscila o deja de hacerlo en ausencia de diente, lo que produce un impulso a la salida del circuito por diente que pasa.

Las figuras 4 y 5, muestran un generador de impulsos fotoeléctrico. Acoplado al eje -18- de la bomba se encuentra dispuesto un disco transparente -19-, con un número de trazos radiales -20-, opacos, adecuados al producto a medir y a la precisión requerida. Este disco pasa entre los dos brazos -21-, de un captador fotoeléctrico compuesto por un emisor de infrarrojos de estado sólido y un fototransistor sensible a esta radiación, acoplados ópticamente. De esta manera, cada vez que un trazo -20-, interrumpe el haz de infrarrojos, produce un impulso.

La invención, dentro de su esencialidad, puede ser llevada a la práctica en otras formas de realización que difieran en detalle de la indicada a título de ejemplo en la descripción y a las cuales alcanzará igualmente la protección que se recaba. Podrá, pues, construirse en cualquier forma y tamaño, con los materiales y medios más adecuados, por quedar todo ello comprendido en el espíritu de las reivindicaciones.

= . =

20. N O T A

Hecha la descripción del presente invento lo que se declara como nuevo y de propia invención, comprende las siguientes reivindicaciones.

25. 1.- Medidor de caudal electrónico con preselección automática, caracterizado esencialmente por el hecho de estar constituido por dos bloques, el primero de los cuales integra la vía de paso del líquido a medir, mientras que el segundo es la parte electrónica de medida; porque el primer bloque consta de una bomba de cualquier tipo, desti-

- nada a proporcionar un volumen constante por vuelta de motor o en los casos de muy pequeñas medidas de volumen, de un contador de paso; porque el segundo bloque comprende un generador de impulsos, los cuales entran en un circuito de trigger para darle forma de onda cuadrada y filtrante de parasitos de manera a poder atacar a un divisor de frecuencia programable, que es el que a a entregar a la salida un impulso cada n impulsos de entrada, con lo que que se obtiene la unidad de cuenta en litros, centímetros cúbicos o cualquier otra; porque dicho impulso ataca a su entrada a un contador de impulsos con preselección y visualización por displays LED de siete segmentos, el cual, una vez marcada por medio de conmutadores la cantidad elegida al pulsar, la puesta en marcha acciona un rele de potencia poniendo en funcionamiento la bomba y abriendo una electroválvula de paso, desarmándose el rele al llegar a la cantidad seleccionada, parandose la bomba y cerrando la electroválvula; porque este mismo impulso ataca a su vez otro contador sin preselección que va totalizando las cantidades medidas, llevando este contador una alimentación en corriente independiente, con una batería incorporada, para evitar los errores en caso de corte de suministro eléctrico.
5. 10. 15. 20.

- 2.- Medidor, según la anterior reivindicación, caracterizado porque el generador de impulsos está constituido por un disco transparente, con un número de trazos radiales opacos, adecuados al producto a medir, y a la precisión requerida, pasando este disco entre los dos brazos de un captador fotoeléctrico compuesto por un emisor de infrarrojos de estado sólido (diodo LED) y un foto tran-
- 25.

sistor sensible a esta radiación, acoplados ópticamente, de manera que cada vez que un trazo interrumpe el haz de infrarrojos, produce un impulso.

5. 3.- Medidor, según la reivindicación 1, caracterizado porque en una alternativa de realización, el generador de impulsos puede ser de tipo inductivo, para lo cual se prevé acoplado al eje de la bomba o al eje de la turbina del contador, una rueda dentada metálica que gira en la proximidad de la bobina de un circuito oscilante, por lo que al cambiar la inductancia de dicha bobina por la proximidad de un diente, el circuito oscila o deja de hacerlo en ausencia de diente, lo que produce un impulso a la salida del circuito por diente que pasa.

10. 4.- Medidor de caudal electrónico con preselección automática.

Según se describe y reivindica en la presente memoria descriptiva que consta de 7 páginas foliadas y escritas a máquina por una sola de sus caras, acompañadas de los dibujos reglamentarios.

20. Madrid, a

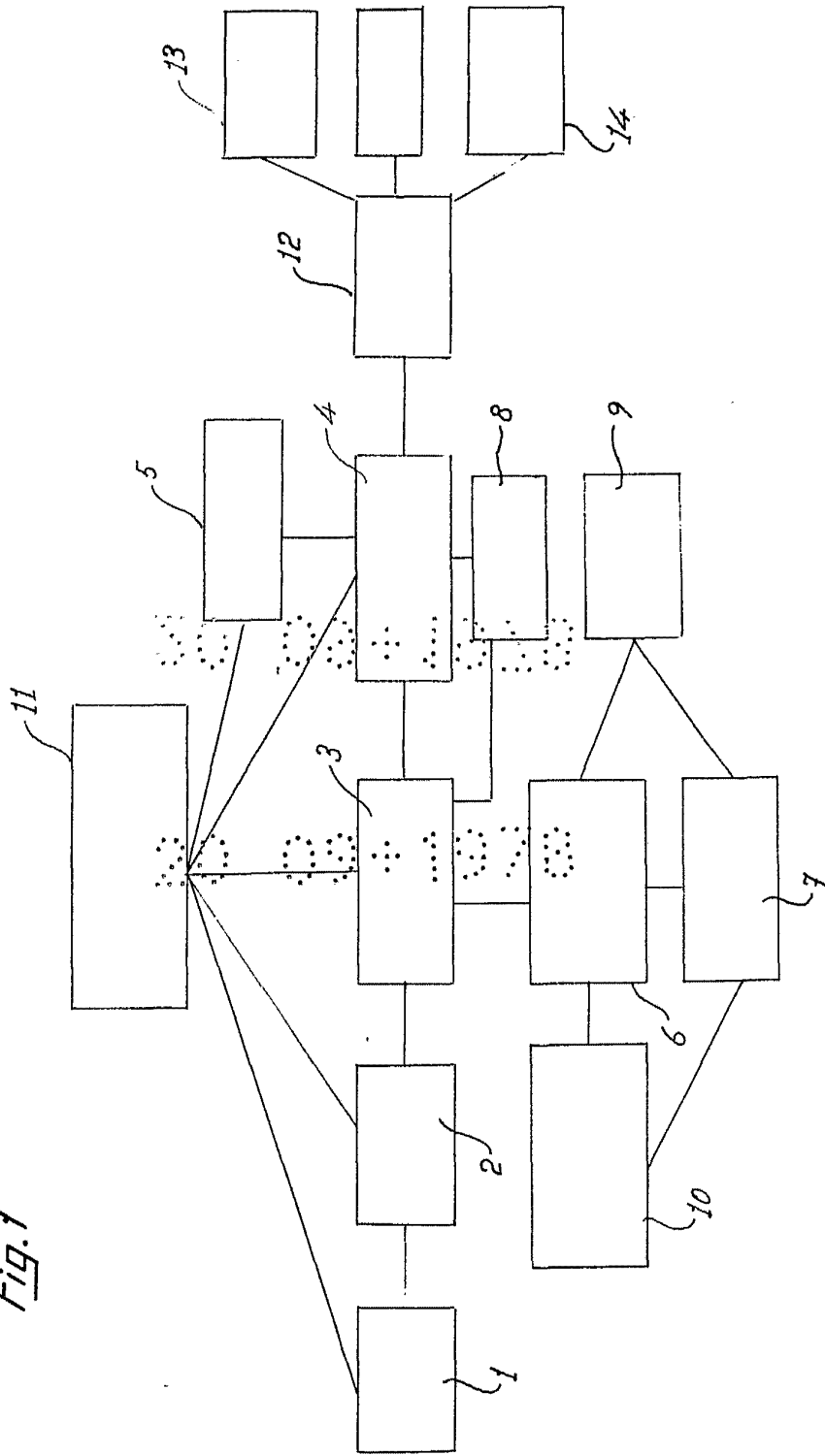
p.a.

JAIMÉ ISERN

p.p.

Firmado: JOSE F. NIETO

Fig. 1



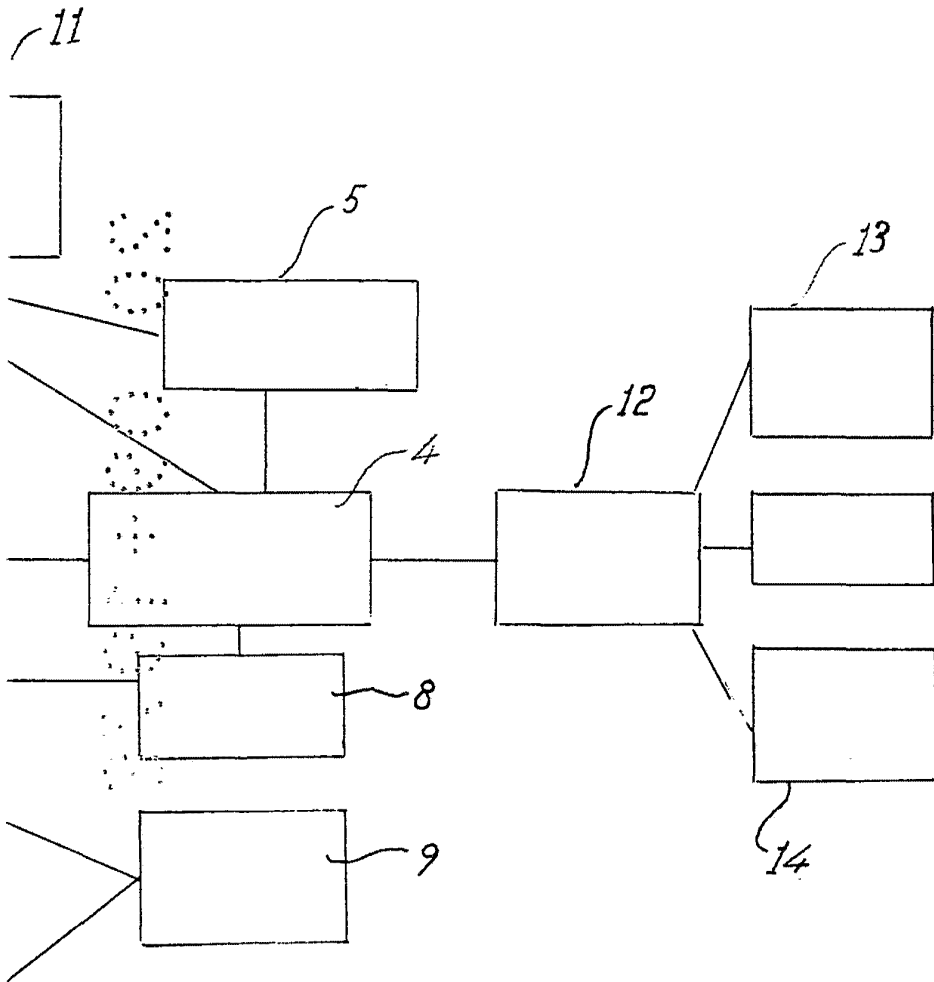
Madrid, O

JAMME ISERN

P. P.

P. O.

firmado: JOSE F. NIETO



Madrid, 0

p. a.

JAIME ISERN

p. p.

Firmado: JOSE F. NIETO

Fig. 2

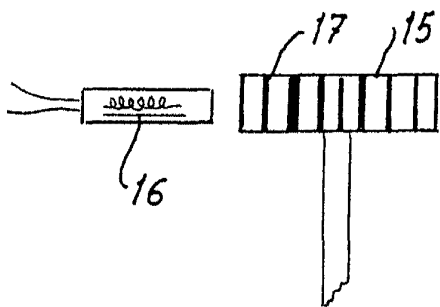


Fig. 3

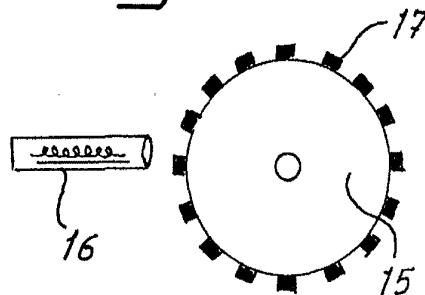


Fig. 4

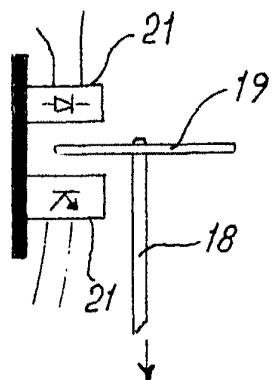
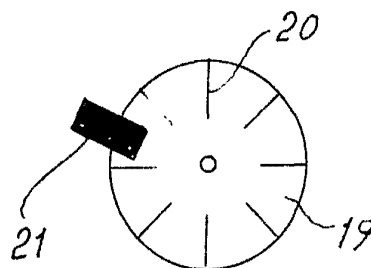


Fig. 5



Madrid, a

p. o.

p. p. JAIME ISERN

Firmado: JOSE F. NIETO