



ESPAÑA

Concedido el Registro de acuerdo con los datos que figuran en la presente descripción y según el contenido de la Memoria adjunta.

19 ES	11 466725	10 A1
21	22	FECHA DE PRESENTACION 7 FEB. 1978

20 OCT. 1978

PATENTE DE INVENCION

30 PRIORIDADES: 31 NUMERO	32 FECHA	33 PAIS
766.587	7 de febrero de 1.977	EE.UU. de A.

47 FECHA DE PUBLICIDAD	51 CLASIFICACION INTERNACIONAL H04N	62 PATENTE DE LA QUE ES DIVISIONARIA
------------------------	--	--------------------------------------

54 TITULO DE LA INVENCION
PERFECCIONAMIENTOS EN APARATOS DE MANDO A DISTANCIA PARA RECEPTORES DE TELEVISION

71 SOLICITANTE (S)
ROCKWELL INTERNATIONAL CORPORATION

DOMICILIO DEL SOLICITANTE
600 Grant Street, Pittsburgh, Pensilvania 15219, EE.UU. de A.

72 INVENTOR (ES)
JACK SCHWARTZ, Ing.

73 TITULAR (ES)

74 REPRESENTANTE
GOMEZ ACEBO

POOR
QUALITY

La presente invención se refiere a receptores de televisión, en particular a dispositivos o circuitos para adaptar un receptor de televisión al mando a distancia.

5. Se sabe bien que la tecnología anterior que se utiliza un aparato de mando a distancia para un receptor de televisión (TV), por el cual se pueden transmitir señales desde un punto distante del receptor de televisión, normalmente por ondas ultrasónicas al receptor de televisión, para cambiar el canal o para variar el volumen del programa de sonido, así como para conectar y desconectar el receptor de televisión. Normalmente, dicho aparato de mando a distancia comprende un transductor capaz de emitir ondas ultrasónicas dirigidas hacia el receptor de televisión y captadas por un micrófono o transductor que responde a dichas ondas ultrasónicas, convirtiéndose las ondas ultrasónicas en señales eléctricas capaces de modificar las funciones mencionadas en el receptor de TV. Normalmente, en la tecnología anterior, el micrófono o transductor está incorporado permanentemente en el receptor de televisión, junto con la necesaria circuitería de amplificación para amplificar y adaptar la salida del micrófono o transductor del receptor y permitir que la señal eléctrica tenga una forma apropiada para ser alimentada a las diversas partes del chasis del televisor, v.g., sintonizador de UHF-VHF, audio amplificador, etc.
- 10.
- 15.
- 20.

25. Normalmente, si se desea diseñar un receptor de televisión con mando a distancia, era necesario incorporar permanentemente el micrófono o transductor así como el amplificador de adaptación dentro del receptor de televisión. Como variante, si se deseaba comercializar un receptor de TV con capacidad para adaptarlo al mando a distancia después, era normalmente necesario efectuar una modificación estansa y complicada del receptor de
- 30.

- televisión, cuya operación tenía que ser realizada por un técnico de televisión. Normalmente, dicha adaptación de un receptor de televisión para permitir el mando a distancia, exige una técnica fuera de la capacidad normal del espectador medio. Por lo
5. tanto, el presente invento está dirigido en particular a proporcionar un receptor de televisión que puede adaptar fácilmente el espectador medio sin el empleo de herramientas para modificar el aparato por inserción de un adaptador que permite el mando a distancia del receptor de televisión.
10. La solicitud identificada anteriormente, titulada "Sintetizador Acoplado de una Forma Selectiva para el Sintonizador de un Receptor de TV", describe un receptor de televisión, y en particular un sintonizador del tipo varactor, que se puede adaptar para mando a distancia. En particular, el sintonizador descrito anteriormente comprende un sintetizador acoplado de una
15. forma selectiva durante un periodo inicial de funcionamiento para alimentar un voltaje de sintonización a un circuito de sintonización de tipo varactor y después el voltaje de sintonización desarrollado por un circuito automático de sintonización fina
20. (AFT) se alimenta al sintonizador. El circuito sintetizador, según se describe en la solicitud mencionada comprende un teclado, en el cual se elige el canal deseado para quedar almacenado dentro de una memoria de canales. La salida de la memoria de canales controla un divisor programable para dividir la salida del
25. oscilador local del sintonizador por un factor de acuerdo con el canal elegido. La salida del divisor programable se compara en fase o se mezcla con la salida de un oscilador de referencia, que se divide por un factor fijo, para proporcionar el voltaje de sintonización deseado. Para elegir un canal particular, el sintetizador es accionado de una forma selectiva durante un periodo
- 30.

- relativamente corto, en el periodo inicial de funcionamiento, para desarrollar el voltaje de sintonización de acuerdo con el canal deseado. Una vez que el sintonizador se ha sintonizado y se ha elegido el canal deseado, se acopla el circuito de AFT para imponer un voltaje de sintonización correspondiente en el sintonizador. El dispositivo de conmutación accionado de una forma selectiva responde para activar el circuito sintetizador o el circuito de AFT con el fin de conectar uno u otro de los circuitos mencionados al circuito de sintonización. El receptor de TV, según se describe en la solicitud mencionada anteriormente, es fácilmente adaptable al mando a distancia, según se explicará en la descripción del presente invento, por lo que se elige un canal a distancia y dicha información es transportada por ondas ultrasónicas al receptor de TV, recibiendo la señal por un transductor y descodificándose por un circuito dentro del sintonizador de la solicitud en cuestión por lo que la señal indicativa del canal deseado se almacena en la memoria mencionada.

- En la adaptación del receptor, y en particular del sintonizador según se describe en la solicitud en cuestión, es necesario asegurar que en la adaptación sea relativamente sencilla, para que el espectador medio puede realizar fácilmente la operación de adaptación sin el empleo de herramienta. Con este fin, es necesario simplificar el número de interconexión eléctricas y que la potencia que se ha de alimentar al adaptador del mando a distancia, sea relativamente baja para evitar posibles riesgos de electrocución.

- Por lo tanto, este invento tiene por objeto proporcionar un receptor de TV que puede ser adaptado fácilmente por el espectador medio para permitir el mando a distancia del receptor de televisión.

Otro objeto del invento es permitir la adaptación de un receptor de TV para mando a distancia sin el empleo de herramientas y de una forma que evite los riesgos de electrocución al espectador que realiza la operación de modificación.

5. Otro objeto del invento es proporcionar un receptor de Televisión, sin la circuitería de adaptación para el mando a distancia incorporada permanentemente, pero destinado a modificarse de una forma relativamente sencilla.

10. Según estos y otros objetos, el presente invento proporciona un receptor de TV que se puede modificar de una forma simplificada para permitir el mando a distancia. En particular, el receptor de TV comprende una caja que tiene una abertura dentro de la cara delantera para permitir la introducción fácil de un adaptador de mando a distancia y una placa que cubre la abertura
15. cuando el receptor de TV no está adaptado para el mando a distancia. El adaptador de mando a distancia comprende, a título ilustrativo, un micrófono o transductor para recibir ondas ultrasónicas de un aparato de mando a distancia y un amplificador capaz de amplificar y adaptar la salida del transductor para proporcionar
20. señales al circuito descodificador dentro del receptor de televisión para permitir señales indicativas de diversas funciones de funcionamiento del receptor de televisión. Por ejemplo, dichas señales podrían cambiar el canal del receptor de TV y el volumen, y conectar y desconectar el receptor de TV.

25. En una modalidad ilustrativa de este invento, el aparato de mando a distancia comprende una pluralidad de pulsadores para permitir la selección digital del canal deseado, para aumentar o reducir el volumen del sonido y para conectar y desconectar el receptor de TV. Dichos botones o pulsadores se conectan
30. a un codificador transmisor capaz de proporcionar una señal cuya

frecuencia depende de la función deseada, amplificándose y alimentándose la señal de salida del codificador a un transductor ultrasónico o altavoz para generar las ondas ultrasónicas por las cuales la señal de control de la función se transmite al adaptador de mando a distancia.

5.

Estos y otros objetos y ventajas del presente invento resultarán evidentes en el transcurso de la descripción detallada que sigue y en los dibujos adjuntos, en los que:

La figura 1 ilustra un diagrama de conjuntos de un receptor de TV, que se puede adaptar, según las enseñanzas de este invento, para recibir un adaptador de mando a distancia.

10.

La figura 2 es una vista en perspectiva de una parte de la caja y el chasis del televisor, e ilustra la forma en la cual un adaptador de mando a distancia según las enseñanzas de este invento se puede insertar en una abertura en la cara frontal de la caja del televisor.

15.

La figura 3 es un dibujo esquemático detallado de los elementos de circuito del transmisor de mando a distancia y el adaptador de mando a distancia; y

20.

La figura 4 es una representación esquemática detallada de una parte del receptor de TV y, en particular, su circuito lógico, según se ilustra de un modo adicional en la figura 1 y la forma en que se hace la interconexión entre el adaptador de mando a distancia y el sintonizador del televisor.

25.

Con relación a los dibujos y en particular a la figura 1, se ilustra un receptor de televisión en color (TV) en el cual se han incorporado un circuito sintetizador 50 y un circuito lógico 60. El receptor de televisión en color comprende una antena 11 acoplada a un sintonizador 16, y en particular a un amplificador de RF 62 para amplificar la señal recibida que se ha de ali-

30.

mentar a la entrada de un mezclador 64 para mezclarse con la salida de un oscilador local 66. A su vez, la salida del sintonizador 16 y en particular su mezclador 64, se alimenta a un amplificador de IF 18, y después a un videodetector 22. La salida del videodetector se alimenta a un circuito de control automático de ganancia (AGC) 21 de tipo normal, cuya salida se alimenta al amplificador de IF 18 y al sintonizador 16. La salida del videodetector 22 se alimenta también a un amplificador de luminancia 74, cuya salida controla una representación de información monocromática o de brillo según se alimenta al elemento catódico de un tubo de rayos catódicos (CRT) 76. Además, la salida del videodetector 22 se alimenta también a un circuito de deflexión vertical y horizontal 80, por el cual se alimentan señales de deflexión vertical y horizontal apropiadas a un yugo 82 situado al rededor de la ampoya de un tubo de rayos catódicos 76. Además, la salida del videodetector se alimenta a un canal de sonido compuesto por un detector de sonido 68, cuya salida se amplifica por un amplificador de sonido 70 antes de alimentarse a un altavoz 72. Además, la salida del videodetector 22 se alimenta a un circuito de utilización del color 78, por el cual se desarrollan las señales apropiadas roja, verde y azul y se alimentan a los cañones electrónicos con respectivos del CRT de color 76.

El circuito sintetizador 50 comprende un oscilador de referencia 50 para proporcionar una señal de salida prácticamente constante de 4 MHz, que se alimenta por un divisor 12, por lo que la señal de salida del oscilador se divide por un factor fijo que se alimenta a un comparador de fase o mezclador 30. Otra señal de entrada se alimenta al comparador de fases 30 desde un divisor programable 14, compuesto, según se explicará con más detalle más adelante, por una pluralidad de divisores y una memoria de

lectura solamente (ROM), por lo que el divisor programable 14 se ajusta de una forma selectiva para proporcionar una señal de salida al mismo por un factor que depende del canal de TV elegido que se ha de sintonizar. El canal particular que se ha de sintonizar se ajusta por un circuito lógico 60 compuesto por un teclado 26, en el cual el espectador elige el canal que ha de sintonizar y que se alimenta a la memoria de canales 24. La memoria 24 almacena el canal elegido, y alimenta sus salidas a un visualizador 28 por el cual el canal elegido aparece visualmente y también al divisor programable 14 para determinar el factor por el cual se divide la salida del oscilador 66 de una forma selectiva de acuerdo con el canal elegido. La salida del divisor programable 14 se compara en fase a su vez con la salida del oscilador de referencia dividida para proporcionar la señal de sintonización, normalmente una señal de voltaje de corriente continua de una amplitud determinada de acuerdo con el canal que ha de ser sintonizado por el sintonizador 16. El circuito sintetizador 50 comprende además una fuente de suministro de energía 34, acoplada a una forma selectiva por el interruptor S4 y S5, respectivamente, al oscilador de referencia 10 y al divisor programable 14.

La salida, del comparador de fases 30 se alimenta selectivamente, por un periodo inicial de funcionamiento, mediante un interruptor S2 al sintonizador varactor de VHF y UHF 16. En particular, la señal de salida del comparador de fases 30 se alimenta al oscilador 66 del sintonizador 16. En la práctica, el espectador elige el canal deseado que se ha de sintonizar introduciendo un número apropiado en el teclado 26. En este instante, se desarrolla una señal, por la cual los interruptores S4, S5 y S2 se cierran o entran en acción de una forma eficaz. Se comprenderá que los interruptores S2, S4 y S5 son interruptores electrónicos

y entran en acción o se cierran durante el periodo inicial de funcionamiento, a título ilustrativo 300 milisegundos. Se comprenderá que durante este periodo inicial de funcionamiento, el interruptor S1 permanece abierto, por lo que el voltaje de sintonización se deriva solamente del circuito sintetizador 50. Durante el periodo siguiente de funcionamiento, los interruptores S2, S4 y S5 se abren y el interruptor S1 se cierra, y el voltaje de sintonización del sintonizador 16 se deriva de la salida del circuito de AFT 20 a través del interruptor cerrado S1 al sintonizador varactor de VHF y UHF 16.

En el periodo inicial de funcionamiento, la señal de selección del canal almacenada se alimenta al divisor programable 14, que se descodifica por una memoria ROM para establecer el factor por el cual se divide la señal de salida del oscilador 66. El divisor programable 14 puede dividir la señal de salida del oscilador por un factor variable. La señal de salida del divisor programable y la señal de salida del oscilador de referencia dividida se mezclan o comparan por el comparador 30 para desarrollar la señal de corriente continua indicativa del canal deseado al que se ha de sintonizar el sintonizador 16. Después del periodo inicial del funcionamiento, los interruptores S2, S4 y S5 se abren y el interruptor S1 se cierra. En este instante, el sintonizador del tipo varactor 16 se ha sintonizado de una forma selectiva para proporcionar una señal de salida sucesivamente a través del amplificador de IF 18 y el videodetector 22. La señal de salida del amplificador de IF 18 se alimenta también al circuito de AFT 20 que desarrolla una señal de sintonización fina por la cual se evita que se desplace la frecuencia de sintonización precisa del sintonizador 16. El circuito de AFT 20 continúa proporcionando, durante este periodo ulterior de funciona-

miento, un voltaje de corriente continua indicativo del canal deseado al cual se ha de sintonizar el sintonizador del tipo varactor 16.

5. Según se ilustra en general en la figura 1, se proporciona de acuerdo con las enseñanzas de este invento un adaptador de mando a distancia 84 que elabora la señal ultrasónica transmitida desde un transmisor de mando a distancia 86 para proporcionar diversas señales de control de funciones al receptor de TV. En particular, según se ilustra en las figuras 1 y 2, el espectador puede accionar primero los botones marcados 1 a 0 del transmisor del mando a distancia 86 para elegir el canal deseado y después el botón selector para introducir el canal elegido. Según se explicará, el transmisor de mando a distancia 86 responde al accionamiento de estos botones o pulsadores para generar a través de aberturas 87, ondas que se transmiten al adaptador de mando a distancia 84, en el cual las ondas ultrasónicas son detectadas y convertidas, según se explicará con más detalle más adelante, a una señal indicadora del canal que se almacena dentro de la memoria de canales 24 del circuito lógico 60. De un modo similar, el volumen de la señal se puede variar accionando el botón Δ o el botón ∇ , por lo que se deriva una señal del adaptador de mando a distancia 84 que se alimenta por el circuito lógico 60 al detector de sonido 58, de modo que cambie el volumen del sonido. Además, el espectador puede accionar el botón de "CONEXION-DESCONEXION" del transmisor de mando a distancia 86, por lo que se desarrolla una señal en el circuito lógico 60 que activa o desactiva la fuente de alimentación (no ilustrada) de todo el receptor de TV. La circuitería detallada del transmisor de mando a distancia 86, el adaptador de mando a distancia 84 y su interconexión con un receptor de TV, se explicará con detalle
- 10.
- 15.
- 20.
- 25.
- 30.

más adelante con respecto a las figuras 3 y 4.

- Con relación ahora a la figura 2, se ilustra una parte de la caja y chasis del receptor de TV para recibir los componentes del circuito según se indican de un modo general en la figura 1. En particular se ilustra una placa frontal 104 que se colocaría normalmente sobre la parte delantera del receptor de TV, permitiendo fácil acceso al espectador. Normalmente, el receptor de TV de este invento se vendería al usuario sin el adaptador de mando a distancia 84 y el transmisor de mando a distancia 86 conectado al mismo, y a descripción del usuario, podría comprar dicho aparato adicional e interconectarlo fácilmente en la forma que se explicaría a continuación. En particular, la placa frontal 104 está provista de una tapa 106 montada pivotalmente con respecto a la placa frontal 104. La cubierta 106 está normalmente cerrada, pero se ilustra en la figura 2 en su posición abierta. Estando la tapa 106 abierta, la placa de tapa desmontable 109 se quita para dejar al descubierto la abertura 112 y entonces se puede instalar el adaptador de mando a distancia 84 e insertarse en particular dentro de la abertura 112 en la placa frontal 104. El adaptador de mando a distancia 86 comprende una caja 100 para recibir los diversos elementos de circuito, que se explicará con detalle con respecto a la figura 3, un conjunto de aberturas o ranuras 102 a través de las cuales se transmiten las ondas o sonidos ultrasónicos y una placa de conexión 108 sobre la cual están previstos los diversos contactos 110, por lo que la salida del adaptador de mando a distancia 84 se suministra a los circuitos eléctricos elegidos del receptor de televisión. Al introducirse el adaptador de mando a distancia 84, teniendo la caja 100 prácticamente la misma configuración que la abertura 112, la placa de circuito 108 se acopla a un receptáculo hembra
- 5.
- 10.
- 15.
- 20.
- 25.
- 30.

- 113, por lo que los contactos (no ilustrados) se conectan por el cable 111 y los conjuntos de enchufe hembra 115 y 119 al circuito lógico 60 montado sobre la placa de circuito lógico 116. De este modo, las señales eléctricas alimentadas por el adaptador de mando a distancia 84 al circuito lógico 60 son de un voltaje relativamente bajo por lo que no se presenta riesgo de una descarga de alto voltaje al usuario. Además, es necesario un número limitado de contactos 110 para hacer esta conexión asegurando de este modo que solamente sea necesaria una operación sencilla, v. g., la inserción del adaptador de mando a distancia 84 en la abertura definida 112, para adoptar el receptor de televisión para mando a distancia. La configuración del adaptador de mando a distancia 84, la abertura 112 y el conjunto conector 113 son de tal naturaleza que evitan una conexión eléctrica incorrecta.
- Además, la placa de circuito lógico 116 se monta sobre una placa de montaje 120, en la cual se monta el sintonizador de UHF 16A y el sintonizador de VHF 16B, contenidos dentro de las cajas 124 y 126, respectivamente. Además, una placa de circuito de sintetizador 122 se utiliza para recibir el circuito sintetizador 50, según se ilustra de un modo general en la figura 1. Además, el canal elegido aparece en el visualizador digital 28, que se acopla por un cable 117 y un conjunto de conector 118 al circuito lógico 60 montado en la placa 116.
- Refiriendonos ahora a la figura 3, se ilustra la circuitería detallada del adaptador de mando a distancia 84 y el transmisor de mando a distancia 86. El adaptador de mando a distancia 84 recibe ondas ultrasónicas que son detectadas por su transductor SP 701 para producir una señal de salida que es amplificada y alimentada por el conjunto de conector de tipo macho 108, el conjunto de conector de tipo hembra 113 y el cable 111 al conjun

to de tipo hembra 115. El conjunto de tipo hembra 115 se conecta al circuito lógico 60 según se explicará con más detalle con respecto a la figura 4. En una modalidad ilustrativa de este invento, las ondas ultrasónicas se eligen en una anchura de banda 38-43 KHz y son detectadas por el transductor SP 701, que alimenta una señal de salida por un capacitor de acoplamiento C701 a un terminal de entrada 3 de un amplificador operacional doble IC 701. El amplificador IC 701 se diseña de un modo particular para amplificar de una forma selectiva las frecuencias comprendidas dentro de la anchura de banda en cuestión, v.g., 38-43 KHz, y para proporcionar una salida de su terminal 7 por el resistor de acoplamiento R 710 y el capacitor C 709 por clavijas 2 de los conjuntos de conectores 108 y 113 a la clavija 2 del conjunto de enchufe hembra 115. Un circuito que comprende el resistor R 706, capacitores conectados en serie C705 y C706, y resistor R707 proporcionan un circuito de conformación de la anchura de banda de compensación de frecuencia para uno de los amplificadores IC701. De un modo similar, el circuito compuesto por el resistor R708, capacitores C707 y C708, y el resistor R709 proporcionan un circuito de compensación de la frecuencia para el otro amplificador de IC701. Una señal de energía de corriente alterna se deriva de la clavija 5 del conjunto de enchufe 118 y se alimenta por las clavijas 6 de los conjuntos de conector 113 y 108 a la circuitería del adaptador de mando a distancia 104 y, en particular, al diodo D700, por lo que la señal de corriente alterna se rectifica para proporcionar una polarización de corriente continua a través de un resistor R702, que es de un valor particularmente elevado, v.g., 1 Meg.Ω, proporciona aislamiento para el transductor SP701. Los capacitores C703 y C704, y el resistor R705 filtran además la señal de corriente alterna rectificada para pro-

porcionar una señal esencialmente de corriente continua al transductor SP701. Los diodos D701 y D702 se conectan a las entradas del amplificador operacional IC 701 para limitar o fijar el voltaje que es suministrado del transductor SP701 al amplificador operacional IC701, para evitar su sobrecarga.

5.

Con respecto a la figura 3, el transmisor de mando a distancia 86 comprende un conjunto de teclado S601 compuesto por una pluralidad de pulsadores marcados CONEXION-DESCONEXION, Δ , ∇ , SELECCION y 0-9. En particular, el botón de conexión-desconexión sirve para conectar y desconectar el receptor de televi-

10.

sión, mientras que los botones de volumen Δ y ∇ , respectivamente, aumentan y reducen el volumen de sonido. Los botones 0-9 permiten al usuario que elija cualquiera de los canales de UHF o de VHF simplemente pulsando los dígitos correspondientes al canal elegido y activando después el botón de Selección. Según

15.

se ilustra en la figura 3, los botones mencionados conectan las entradas elegidas del codificador del transmisor IC601 a una línea de tierra indicada como G600 por diodos de aislamiento elegidos D604 a D628. Una red resistiva compuesta por los resistores R601 a R611 interconectados entre la fuente de energía B601

20.

(que a título ilustrativo adopta la forma de una batería de 9 voltios) y cada una de las entradas 3 a 14 del codificador IC 601, sirven para polarizar de una forma apropiada cada una de las entradas 3 a 14. Además, se evita el deterioro del circuito por la insercción de la batería G601 por el diodo B601.

25.

Pulsando uno de los botones mencionados, un número elegido de las entradas se ponen a "0" o tierra, mientras que las entradas restantes permanecen a un voltaje elevado o "1", introduciendo de este modo una señal digital elegida en el codificador IC601. El codificador del transmisor IC601 divide de una for-

30.

- ma selectiva una señal de referencia o de cronometración, deriva da de un circuito oscilador compuesto por un oscilador piezoelétrico Y601, los capacitores 602 y 603, y un resistor R614, para proporcionar por su terminal de salida 15 una señal de frecuencia elegida dependiente de la orden que se ha de dar al receptor de TV. En una modalidad ilustrativa particular de este invento, el codificador del transmisor IC601 es un circuito integrado, fabricado por ITT con la designación SAA1024 y el oscilador piezoelétrico Y601 se elige para que resuena a una frecuencia de 4,433618 MHz con precisión.
- Según se ilustra en la figura 3, el transmisor de mando a distancia 84 se activa por su propia fuente de energía, v.g., la batería B601, cuya corriente de salida se filtra por el capacitor 601 para proporcionar una polarización apropiada a través de los resistores mencionados 601 a 611, a las entradas 3 a 14 del descodificador IC601. La salida del codificador IC601 se deriva de su terminal 15 y se alimenta por un resistor de acoplamiento R612 para proporciona una caída de voltaje a través del resistor R613 entre la base y el emisor de un transistor de amplificación Q601. La salida derivada del colector Q601 se alimenta por el diodo de aislamiento 602, el inductor L601 y el capacitor C604 al transductor o altavoz SP601. Una polarización de corriente continua se alimenta por el diodo D603 al transductor SP601. El transductor SP601 está destinado en particular a emitir ondas ultrasónicas en la anchura de banda de 38-43 KHz.
- En la práctica, el usuario oprime uno de los botones, CONEXION-DESCONEXION, Δ , ∇ , SELECCION y 0,9 para iniciar una función particular del receptor de TV. En respuesta a la señal de entrada digital resultante, el codificador IC601 emite una señal de una frecuencia particular que es amplificada por el

5. transistor Q601 y convertida por el transductor SP601 en una onda ultrasónica, que se transmite al adaptador de mando a distancia 84 que se ha insertado dentro del receptor de TV, según se explicará con respecto a la figura 2. El adaptador de mando a distancia 84, y en particular su transductor SP701, convierta las onda ultrasónicas en una señal eléctrica apropiada que es amplificada por el amplificador operacional IC701 para proporcionar una salida a la clavija 2 del conjunto de enchufe hembra 115 que se enchufa en un conjunto de enchufe hembra 119 del circuito lógico 60, según se ilustra en la figura 4.

10. Con relación ahora a la figura 4, la señal de entrada de frecuencia elegida se alimenta desde la clavija 2 del conjunto de enchufe 119 al emisor de un transistor limitador de amplificación Q101, cuya señal de salida se alimenta a través del resistor R101 al terminal de entrada 14 de un descodificador receptor IC101; en una modalidad ilustrativa del invento, el descodificador del receptor IC101 adopta la forma de un circuito integrado fabricado por IPT bajo su designación SAAL025. Según se ilustra en la figura 4, un oscilador de referencia 59 del circuito lógico 60 proporciona una señal de referencia o de cronometración a un terminal de entrada 15 del descodificador del receptor IC101. A título ilustrativo, el oscilador de referencia 59 comprende un oscilador piezoeléctrico Y101 que oscila, a título ilustrativo, a una frecuencia definida de 4,433618 MHz,

15. igual que la frecuencia del oscilador Y 601 del transmisor de mando a distancia 86. El oscilador piezoeléctrico de referencia Y101 se conecta a la base del transistor Q106, cuya base se conecta a tierra por los capacitores C102 y C103 y cuyo emisor se conecta a tierra por los resistores R121 y R122. Los componentes

20. mencionados determinan la frecuencia de la señal de salida del

25.

30.

oscilador 59 derivada del colector del transistor Q106 y alimentada por un capacitor de acoplamiento C105 al terminal de entrada 15 del descodificador del receptor IC101.

5. El descodificador del receptor IC101 sirve para contar o detectar la frecuencia de la salida del adaptador de mando a distancia 84 derivada del transistor Q101 y para proporcionar, en forma digital, señales de salida indicativas de una fusión particular elegida del receptor de televisión. Por ejemplo, si se ha elegido un canal particular, el descodificador receptor
10. IC101 detecta o cuenta la frecuencia de la señal de entrada mencionada para derivar en sus terminales de salida 7, 12, 11, 9 y 8 una señal indicativa del canal elegida, en forma digital para ser alimentada a un conjunto de registradores, cuya estructura, interconexión y funcionamiento se explican con más detalle en
15. la solicitud indicada anteriormente titulada "sintonizador acoplado de una forma selectiva para sintonizador de receptor de TV". Si, según la frecuencia de la señal de entrada, el descodificador del receptor IC101 detecta que el volumen ha de cambiar, se deriva una señal apropiada de su terminal de salida 2 que se
20. alimenta por los transistores de amplificación Q107 y Q109 para proporcionar una señal de salida con el fin de controlar la sección de sonido del receptor de televisión. Una forma similar, si el descodificador del receptor IC101 indica que se desea una
25. señal de CONEXION-DESCONEXION, se deriva una salida de su terminal de salida 6 y se alimenta por el transistor de amplificación Q108 a la entrada de la fuente de energía, por lo que la fuente de energía se conecta o desconecta en respuesta a esta acción.

30. Por lo tanto, se ha ilustrado un mando a distancia para un receptor de TV que está adaptado particularmente para ser

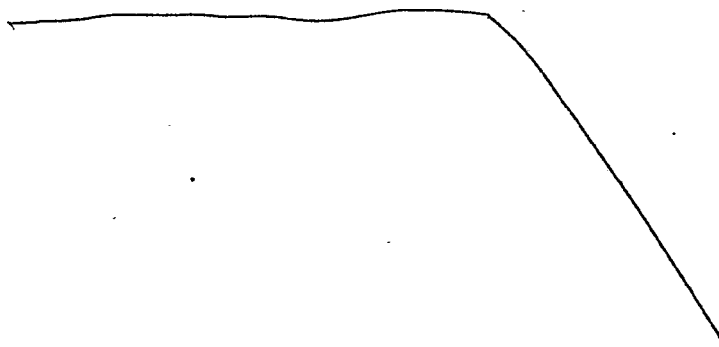
instalado por el usuario sin necesidad de utilizar ninguna herramienta para reorganizar la circuitería del receptor de TV y sin tener que hacer conexiones especiales del aparato de mando a distancia a la sección del sintonizador del receptor de TV.

5. A este respecto, se proporciona un adaptador de mando a distancia que se suministra con el receptor de TV con una señal de voltaje relativamente bajo, reduciendo de este modo el riesgo de electrocución del usuario y eliminando también la habilitación en todos los receptores de TV de un transductor de recepción y una circuitería de amplificación apropiada, sin tener en cuenta si se desea utilizar la característica de mando a distancia o no.

- 10.

15. Se puede efectuar numerosos cambios en el aparato descrito anteriormente y se pueden llevar a la práctica las diferentes modalidades del invento sin desviarse de su espíritu y alcance; por lo tanto, se pretende que toda la materia contenida en la descripción anterior y en los dibujos adjuntos se interprete a título ilustrativo y no en sentido de limitación.

20. Descrita suficientemente la naturaleza del invento, así como la manera de realizarlo en la práctica, debe hacerse constar que las disposiciones anteriormente indicadas son susceptibles de modificaciones de detalle en cuanto no alteren su principio fundamental.



REIVINDICACIONES

- 1.- Perfeccionamientos en aparatos de mando a distancia para receptores de televisión, cuyo aparato es fácilmente adaptable por el espectador para proporcionar un mando a distancia de funciones elegidas del receptor de televisión, caracterizados porque se dota a cada aparato de mando a distancia de; un adaptador de mando a distancia destinado a montarse fácilmente en el receptor de televisión y que comprende un primer transductor sensible a un sonido ultrasónico indicativo de la función de televisión que se desea controlar; un dispositivo amplificador para amplificar la señal de salida del primer transductor; y medios para acoplar fácilmente la señal de salida del dispositivo amplificador a la circuitería del receptor de televisión sin el empleo de herramientas; y un transmisor de mando a distancia que comprende interruptores de accionamiento manual correspondientes a las funciones de televisión que se han de controlar; un dispositivo generador de señal que responde al accionamiento de uno de los interruptores para proporcionar una señal de frecuencia correspondiente elegida, y un segundo transductor que responde a la señal de la frecuencia elegida correspondiente para generar un sonido ultrasónico de frecuencia correspondiente que se transmite al primer transductor del adaptador de mando a distancia.
5. 10. 15. 20. 25. 30.
- 2.- Perfeccionamientos según la reivindicación 1, caracterizados porque el adaptador de mando a distancia comprende una caja destinada a insertarse en una abertura en la cara frontal del receptor de televisión, y cuyo dispositivo de acoplamiento se sitúa en el exterior de la caja de modo que cuando el adaptador de mando a distancia se coloca dentro de la abertura


el dispositivo de acoplamiento no es accesible desde el exterior del receptor de televisión.

5. 3.- Perfeccionamientos según la reivindicación 2, caracterizados porque la caja tiene aberturas que la atraviesan a través de las cuales transmiten los sonidos ultrasónicos al primer transductor, situándose las aberturas dentro de la caja de modo que cuando el adaptador de mando a distancia se coloca dentro de la abertura del receptor de televisión las aberturas quedan accesibles desde el exterior del receptor de televisión a los sonidos ultrasónicos.

10. 4.- Perfeccionamientos según la reivindicación 1, caracterizados porque el receptor de televisión comprende una caja que tiene una cara frontal con una abertura, comprendiendo el adaptador de mando a distancia una caja destinada a situarse dentro de la abertura, y fijándose el dispositivo de acoplamiento sobre la caja de modo que cuando el adaptador de mando a distancia se coloca dentro de la abertura el dispositivo de acoplamiento se sitúa en el interior de la caja del receptor de televisión.

15. 5.- Perfeccionamientos según la reivindicación 4, caracterizados porque la caja del receptor de televisión comprende una placa frontal destinada a colocarse desde una primera posición que tapa la abertura hasta una segunda posición que permite el acceso por el adaptador de mando a distancia a la abertura.

20. 6.- Perfeccionamientos según la reivindicación 1, caracterizados porque el dispositivo generador de señales del transmisor de mando a distancia comprende un dispositivo oscilador para generar una frecuencia fija y un circuito codificador que responde al accionamiento de uno de los interruptores elegido para dividir la frecuencia fija por un factor correspondiente dependiendo del interruptor accionado.

25. 

30.

5. 7.- Perfeccionamientos según la reivindicación 6, caracterizados porque el receptor de televisión comprende una circuitería lógica que tiene una entrada acoplada por el dispositivo de acoplamiento a la salida del dispositivo amplificador del adaptador de mando a distancia, comprendiendo la circuitería lógica un descodificador de receptor que responde a la señal de salida del amplificador de frecuencia elegida para proporcionar una de las señales de control de funciones del televisor, dependiendo de la frecuencia elegida de la salida del amplificador.
10. 8.- Perfeccionamientos según la reivindicación 7, caracterizados porque la circuitería lógica comprende un oscilador de referencia para proporcionar al descodificador del receptor una señal de cronometración de frecuencia fija.
15. 9.- Perfeccionamientos según la reivindicación 8, caracterizados porque la frecuencia fija del circuito de cronometración de referencia es prácticamente igual que la frecuencia del oscilador del transmisor del mando a distancia.
20. 10.- Perfeccionamientos según las reivindicaciones 1 a 9, caracterizados porque se dota a cada aparato de mando de un adaptador de mando a distancia que se monta fácilmente en el receptor de televisión sin el empleo de herramientas, para detectar manifestaciones transmitidas indicativas de las funciones de televisión que se desean controlar y para alimentar señales de control correspondientes al receptor de televisión; y un transmisor de mando a distancia que comprende interruptores de accionamiento manual para generar y transmitir al adaptador de mando a distancia manifestaciones indicativas de las funciones del receptor de televisión que se desean controlar.
30. 11.- Perfeccionamientos según la reivindicación 10, caracterizados porque el transmisor de mando a distancia comprende

un primer dispositivo transductor para generar ondas de sonido de una frecuencia correspondiente a la función de televisión que se desea controlar, y porque el adaptador de mando a distancia comprende un segundo dispositivo transductor que responde a las ondas de sonido transmitidos para proporcionar señales eléctricas correspondientes.

5.

12.- Perfeccionamientos en aparatos de mando a distancia para receptores de televisión, tal y como queda sustancialmente descrito en la presente Memoria y en los dibujos adjuntos.

10.

Esta Memoria consta de veintiuna hojas escritas a máquina por una sola cara.


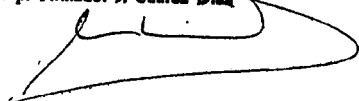
Madrid,

- 7 FEB. 1978

ROCKWELL INTERNATIONAL CORPORATION.

J. M. GOMEZ ACEBO Y POMBO

p. p. Firmado: J. Suarez Diaz



ESCALA
VARIABLE

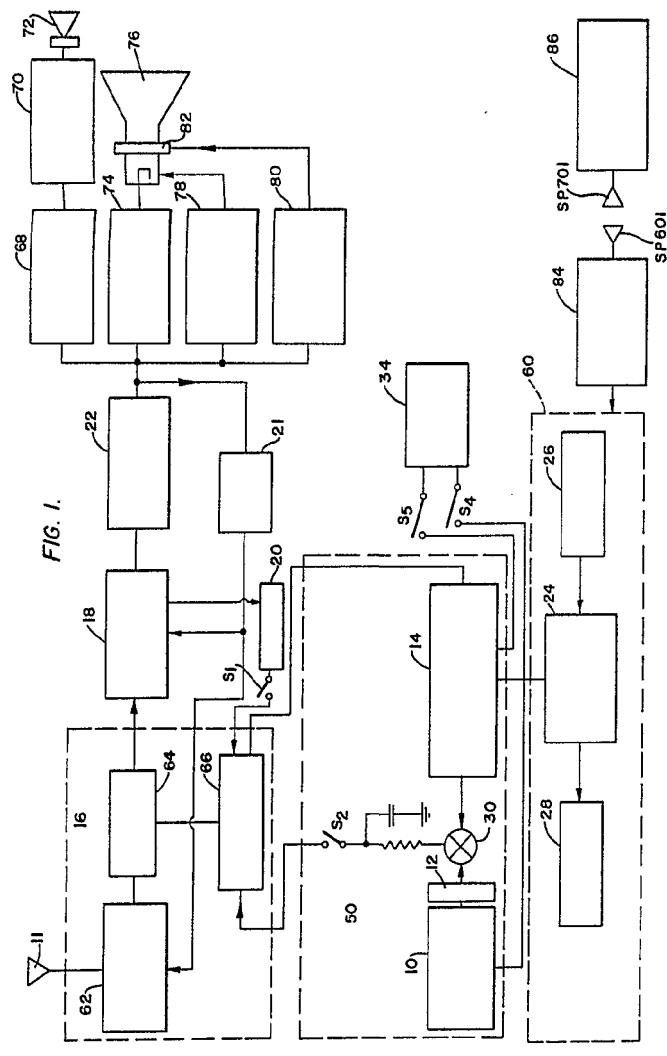


FIG. 1.

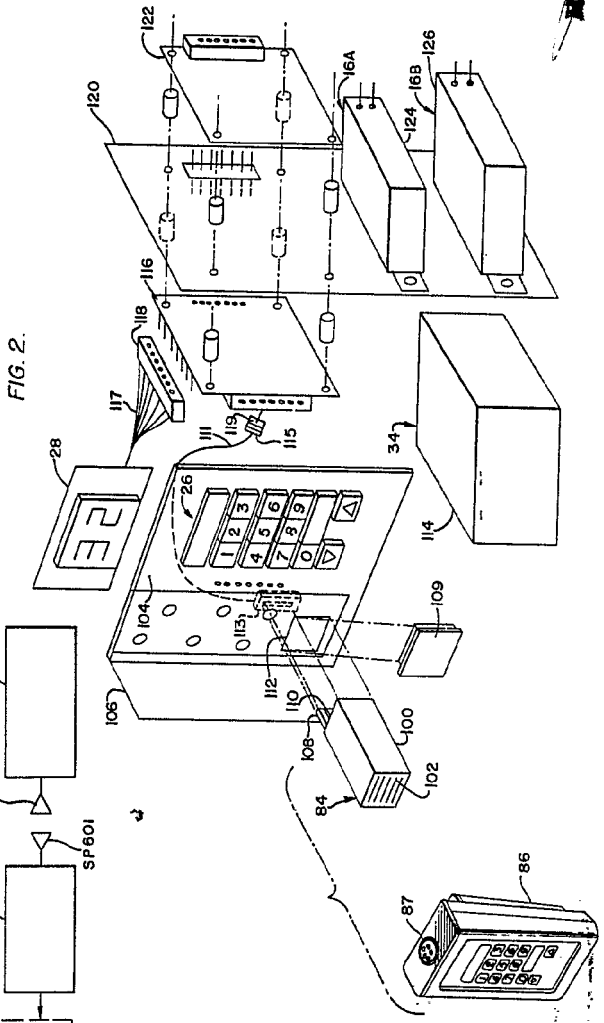


FIG. 2.

17 FEB 1973
J. M. BOMEZ ASESOR Y PROYECTISTA

FIG. 1.

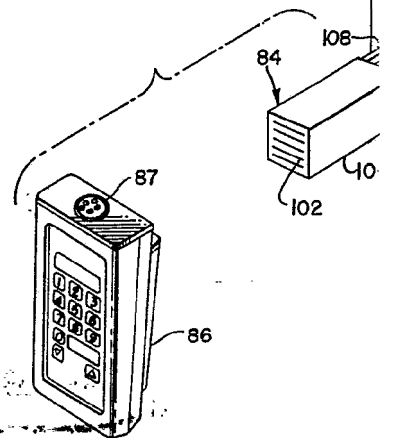
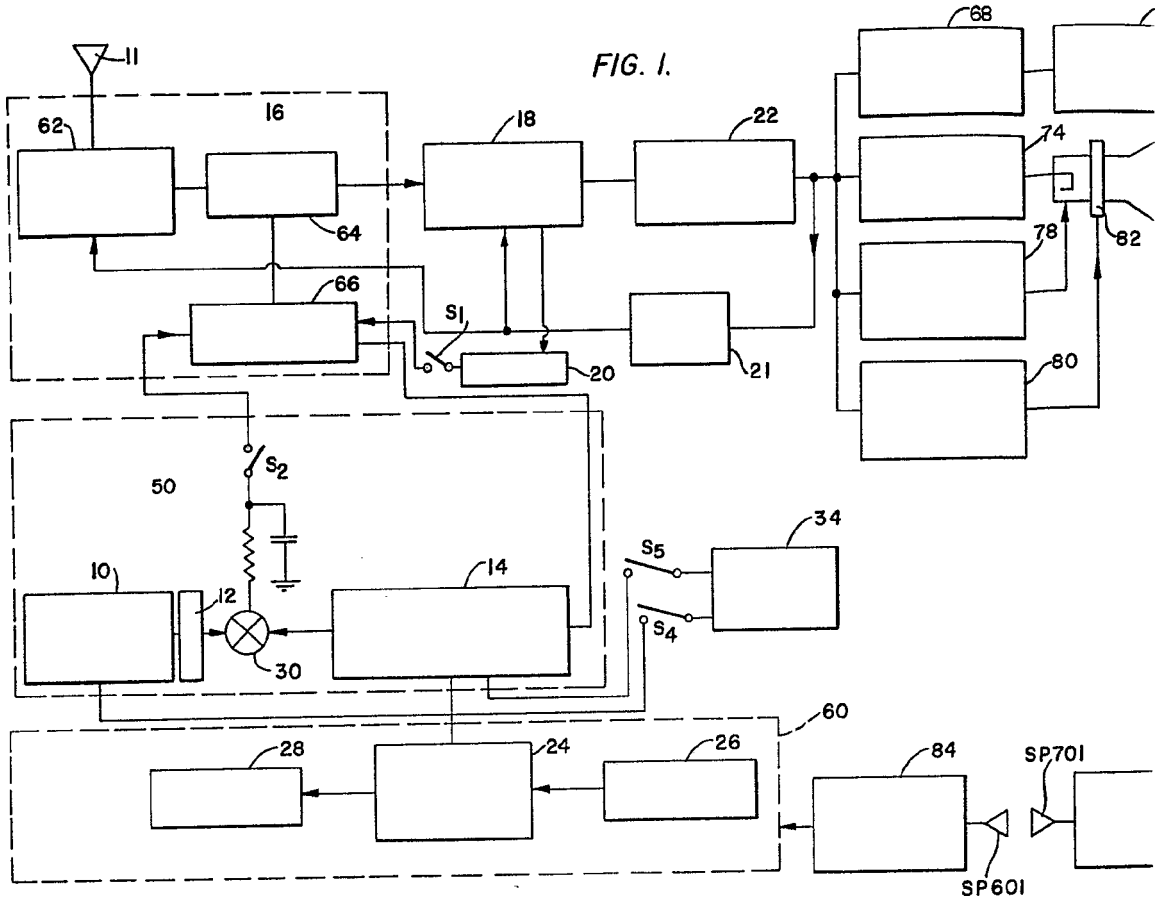


FIG. 3.

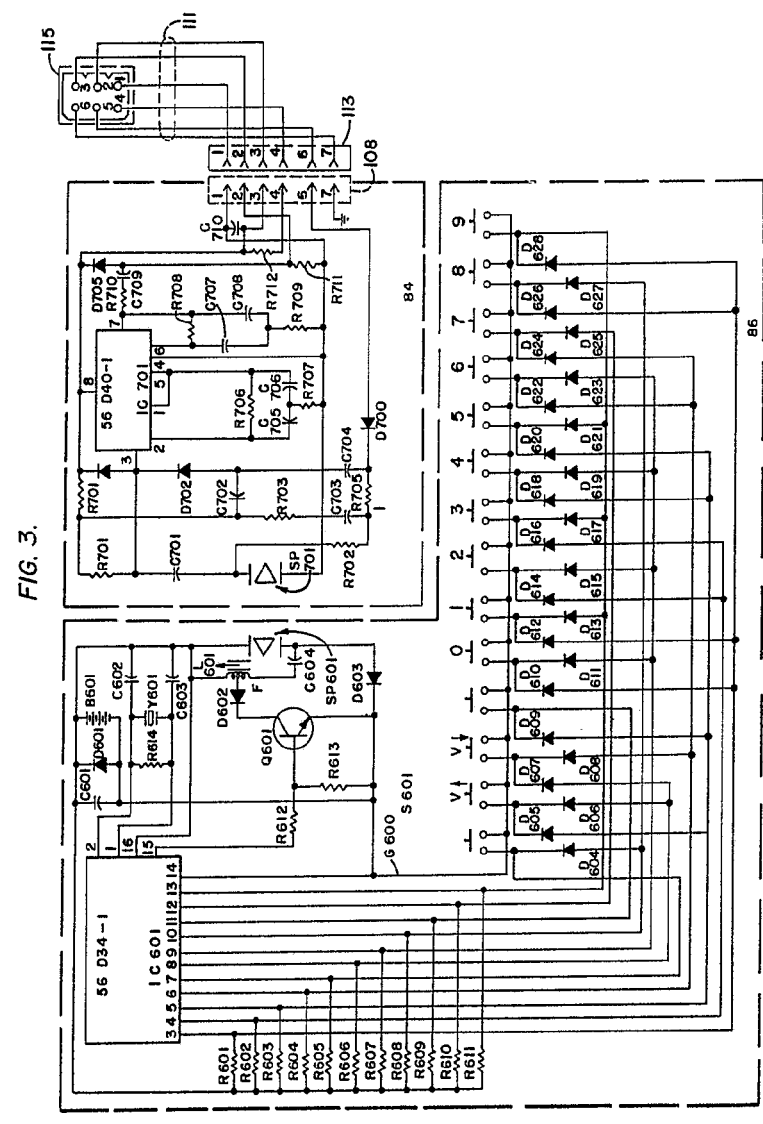
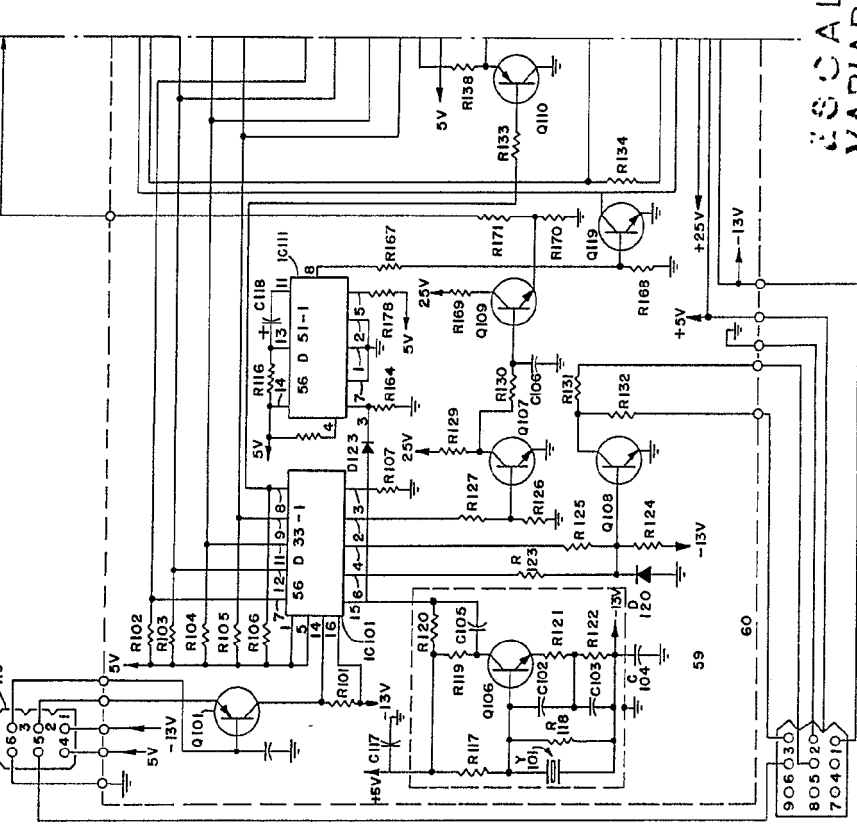


FIG. 4.

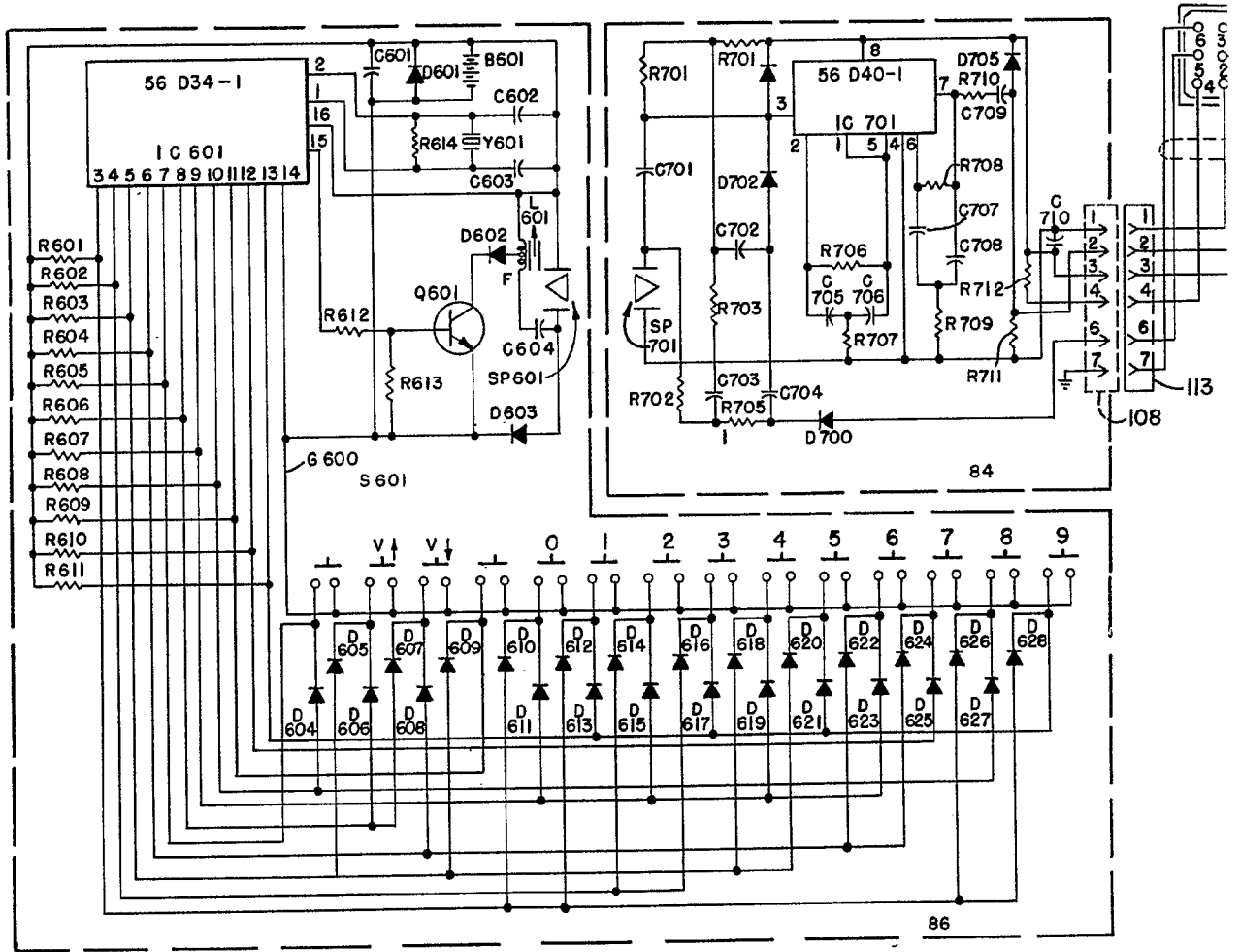


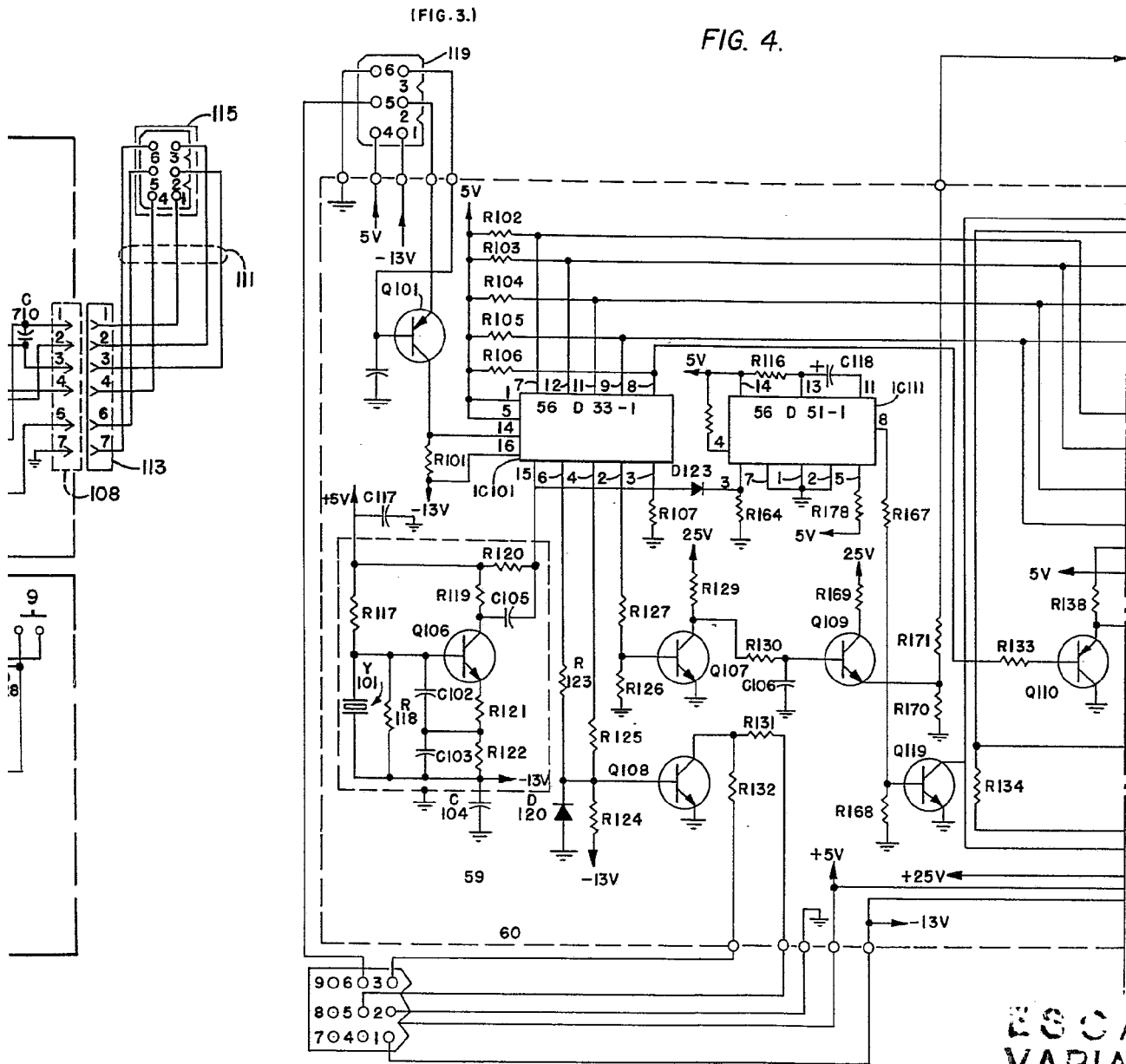
ESCALA
 VARIABLE

7 FEB. 1973

A. M. ROMEZ AGUIRRE Y PARRA

FIG. 3.





ESCALA VARIABLE

- 7 FEB. 1978

Electra
J. M. GOMEZ AGUIRRE Y PARRAS
Director J. Sergio Diaz