

MINISTERIO DE INDUSTRIA
REGISTRO DE LA PROPIEDAD INDUSTRIAL



ESPAÑA

20 JUL 1978
Concedido el Registro de acuerdo
con los que figuran en la pro-
sente de on y según el con-
tenido de la memoria adjunta.

19 ES

11

21

| | |
|-----------------------|---------------|
| NUMERO | 466513 |
| FECHA DE PRESENTACION | 31 ENERO 1978 |

10 A1

PATENTE DE INVENCION

| | | |
|---|--------------------------------|--------------------------------------|
| 30 PRIORIDADES: | | |
| 31 NUMERO | 32 FECHA | 33 PAIS |
| | | |
| 47 FECHA DE PUBLICIDAD | 51 CLASIFICACION INTERNACIONAL | 62 PATENTE DE LA QUE ES DIVISIONARIA |
| | A01C | |
| 64 TITULO DE LA INVENCION | | |
| " PERFECCIONAMIENTOS EN MAQUINAS AGRICOLAS DISTRIBUIDORAS DE ESTIERCOL EN PROFUNDIDAD " | | |
| 71 SOLICITANTE (S) | | |
| Don Manuel MARIN Bermúdez. | | |
| DOMICILIO DEL SOLICITANTE | | |
| CIEZA (Murcia) - Plaza Nueva, núm. 4. | | |
| 72 INVENTOR (ES) | | |
| El solicitante. | | |
| 73 TITULAR (ES) | | |
| | | |
| 74 REPRESENTANTE | | |
| MODESTO POLO SANZ - Agente Oficial de la Propiedad Industrial. | | |

La invención trata, de acuerdo con lo que se indica en el enunciado, de unos perfeccionamientos introducidos en las máquinas distribuidoras de estiércol en profundidad.

5 De acuerdo con dichos perfeccionamientos, se obtienen en las máquinas de este tipo notables ventajas constructivas y, muy especialmente, funcionales, mejorándose el rendimiento y eficacia de los tipos que son hasta ahora conocidos, ventajas que no es necesario resaltar
10 puesto que se desprenden de la propia descripción que de este objeto se realiza a continuación.

Seguidamente se hará una descripción completa de la aludida invención con referencia a los dibujos que se acompañan, en los cuales se representa, a simple título
15 de ejemplo, no limitativo, una forma preferente de realización, susceptible de todas aquellas modificaciones de detalle que no alteren fundamentalmente sus características esenciales.

En dichos dibujos:

20 La figura 1, muestra la vista de conjunto y en sección longitudinal de esta máquina agrícola perfeccionada.

La figura 2, es la vista frontal de la propia máquina, en sección transversal.

25 La figura 3, es la propia máquina en una vista posterior, también en sección transversal.

Haciendo referencia constante al ejemplo representado en los dibujos, la máquina perfeccionada de la invención es susceptible de ser acoplada a un tractor, a cuyo efecto está provista en la parte delantera de su chasis de
30 los correspondientes medios articulados de enganche (1),

así como de un embrague o toma de fuerza (2) del propio tractor al que se vincula, que al propio tiempo determina el movimiento de los distintos mecanismos de la máquina.

Sobre la plataforma, que sirve de base a estos mecanismos, se ha dispuesto una tolva (3), de capacidad variable, susceptible de elevarse posicionalmente por medio del bombín hidráulico (13), que actúa como receptora del estiércol y cuyas paredes rampantes desembocan en un canal terminal, sobre cuyo fondo se desarrolla longitudinalmente un sinfín (4), que conduce el estiércol depositado hasta el mecanismo de vertido, situado en la parte posterior de la máquina y que será oportunamente descrito en la memoria.

Eventualmente y de acuerdo con la capacidad adoptada para la tolva (3), es posible la utilización de dos sinfines que actúen conjuntamente.

Sobre el sinfín (4), y coordinado en sus movimientos con el mismo, se desarrolla un dispositivo removedor (5) o batidor, provisto de púas (6) acopladas sobre su eje que, en su movimiento rotatorio, va batiendo continuamente el estiércol durante su transporte por el sinfín hasta el dispositivo de vertido exterior.

Los mecanismos descritos mantienen un movimiento coordinado al haberse dispuesto en su extremidad un juego de piñones que engranan entre sí, en tal forma que el piñón (7), correspondiente a la toma de fuerza, engrana con el piñón (8) que mueve el sinfín o espiral, y éste, a su vez, con el piñón (9) a través del que resulta accionado el batidor de púas.

Este juego de engranajes va acoplado en la corres

- [pondiente caja dispuesta en la parte frontal del chasis.]

El dispositivo vertedor está constituido fundamentalmente por una tolva (10), en la que se va depositando el estiércol transportado por el sinfin (4) y convenientemente batido por el removedor (5), de cuya tolva
5 pasa a la cajeta (11) que lo vierte al interior del surco que va abriendo previamente el tope (12).

La forma, dimensiones y materiales podrán ser variables y, en general, cuanto sea accesorio o secundario,
10 siempre que no altere, cambie o modifique la esencialidad del objeto que se describe.

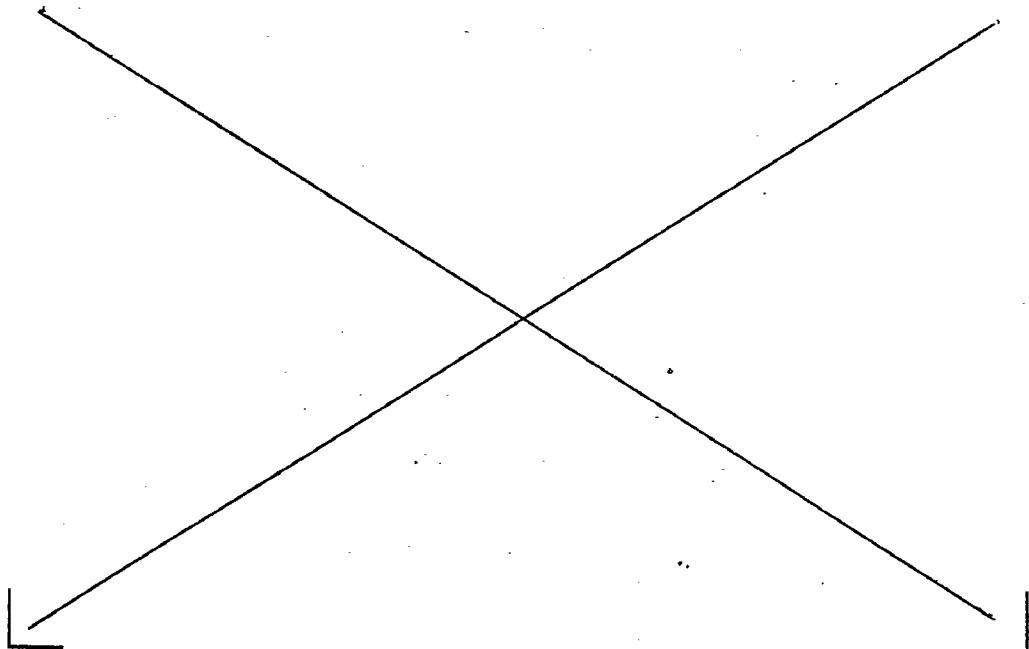
Los términos en que queda redactada esta Memoria son ciertos y fiel reflejo del objeto descrito, debiéndose tomar con carácter amplio y nunca en forma limitativa.

15 El solicitante se reserva el derecho de obtención de los oportunos Certificados de Adición complementarios por las mejoras o perfeccionamientos que en lo sucesivo pudiera aconsejar la práctica.

20

25

30



REIVINDICACIONES

5 1^a).- Perfeccionamientos en máquinas agrícolas distribuidoras de estiércol en profundidad, del tipo de las que están provistas de medios articulados para acoplamiento a un tractor y de una toma de fuerza del mismo para accionar sus mecanismos, c a r a c t e r i z a d o s por disponer una tolva susceptible de elevarse posicionalmente a través del accionamiento de un bombín hidráulico y receptora del estiércol depositado en la misma, cuyas paredes
10 rampantes convergen sobre un fondo acanalado en el que, en sentido longitudinal, se ha dispuesto un mecanismo sinfín que arrastra el estiércol hasta el mecanismo de vertido, situado en la parte posterior de la máquina.

15 2^a).- Perfeccionamientos en máquinas agrícolas distribuidoras de estiércol en profundidad, según la reivindicación 1^a), caracterizados porque sobre el mecanismo sinfín y en sentido paralelo al mismo se acopla un dispositivo removedor, con púas acopladas sobre su eje, el que en su movimiento rotatorio va batiendo constantemente el
20 estiércol durante su recorrido a través del sinfín hasta el mecanismo de vertido.

25 3^a).- Perfeccionamientos en máquinas agrícolas distribuidoras de estiércol en profundidad, según las reivindicaciones anteriores, caracterizados porque el mecanismo sinfín y el dispositivo batidor funcionan coordinadamente al estar engranados entre sí a través de un piñón delantero y, a su vez, con la toma de fuerza, por medio de otro piñón dispuesto en la misma, estando acoplado todo este juego de piñones en una caja de engranajes prevista en la parte frontal del chasis.
30

4a).- Perfeccionamientos en máquinas agrícolas distribuidoras de estiércol en profundidad, según las reivindicaciones anteriores, caracterizados porque eventualmente pueden ser utilizados dos mecanismos sinfín, de acuerdo con la capacidad de la tolva.

5a).- Perfeccionamientos en máquinas agrícolas distribuidoras de estiércol en profundidad, según las reivindicaciones anteriores, caracterizados por disponerse un mecanismo de vertido que comprende una tolva receptora del estiércol batido y conducido por el mecanismo sinfín, una cajera vertedora y un topo que abre el surco donde queda depositado el estiércol procedente de la cajera.

6a).- "PERFECCIONAMIENTOS EN MAQUINAS AGRICOLAS DISTRIBUIDORAS DE ESTIERCOL EN PROFUNDIDAD".

Todo ello según queda expuesto en la presente Memoria que consta de cinco hojas foliadas y mecanografiadas por una sola cara y dibujos que con la misma se acompañan.

MADRID, 31 ENE. 1978

P. A.

Modesto Gela
P. A.

20

25

30

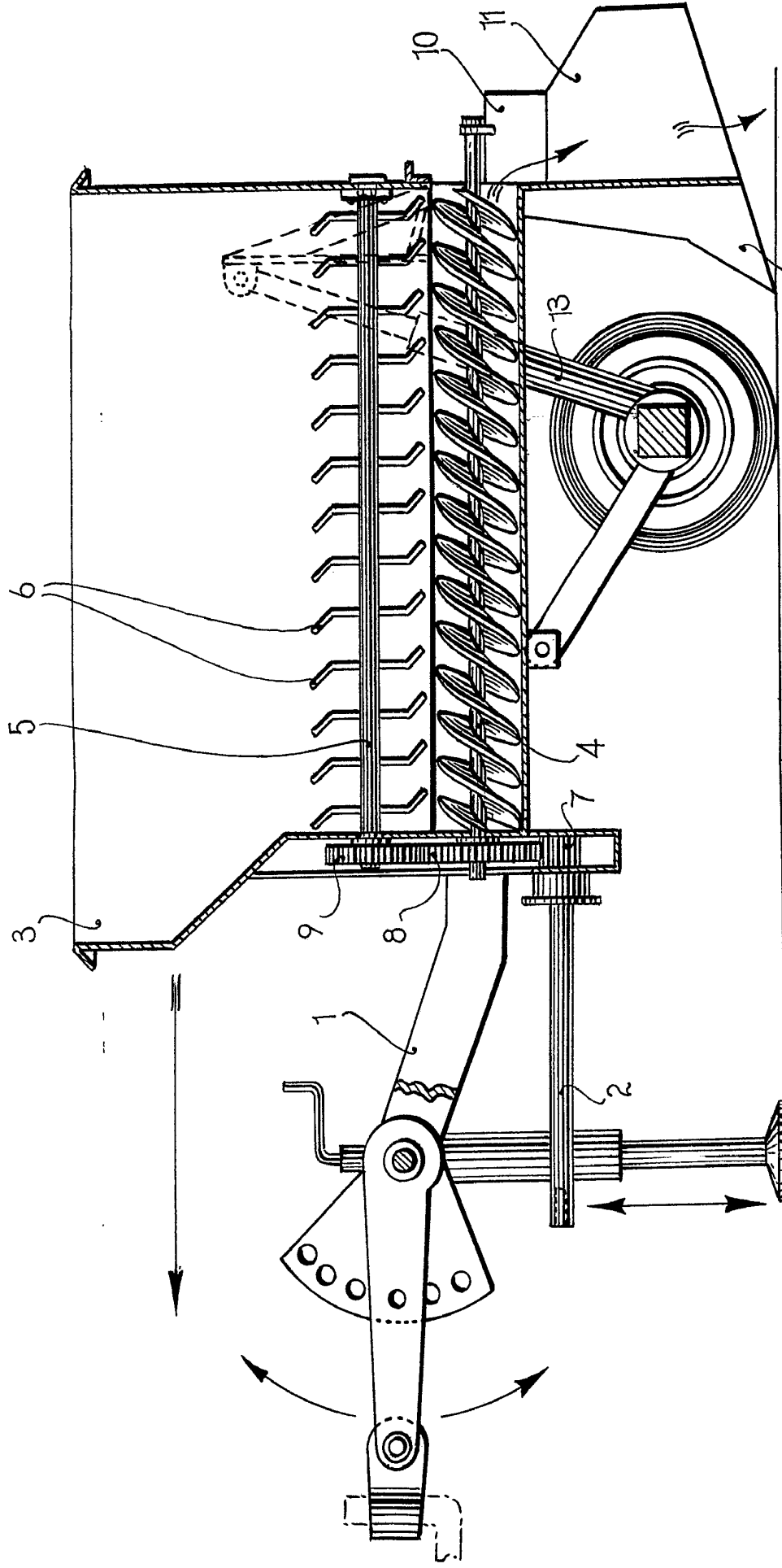


FIG. 1

MADRID, 31 ENE. 1978

Manuel Marín Bermúdez
P.F.

ESCALA VARIABLE

MANUEL MARÍN BERMÚDEZ

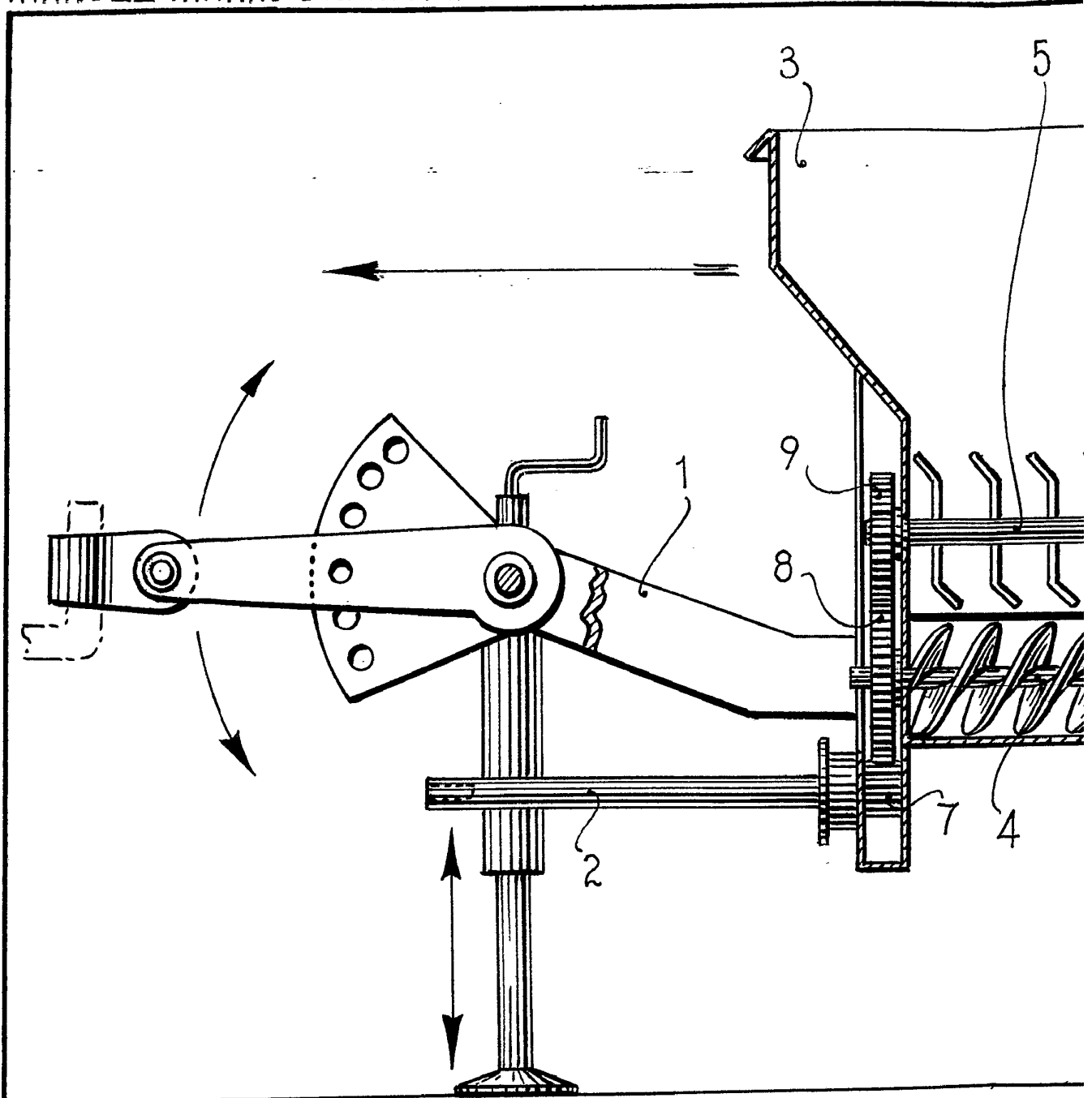
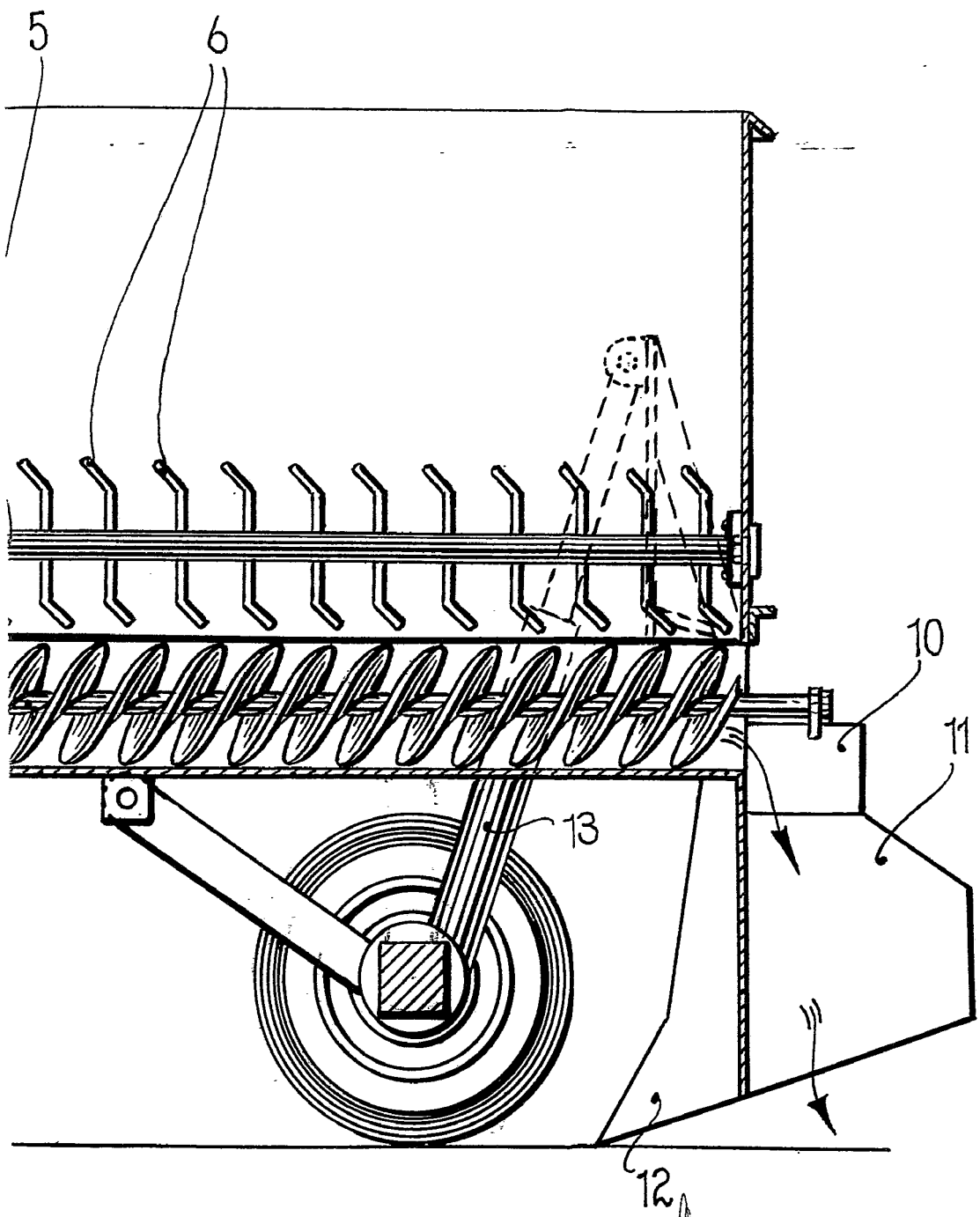


FIG. 1

ESCALA VARIABLE

2 HOJAS ~ HOJA 1g



MADRID, 31 ENE. 1978

Manuel Polo
27

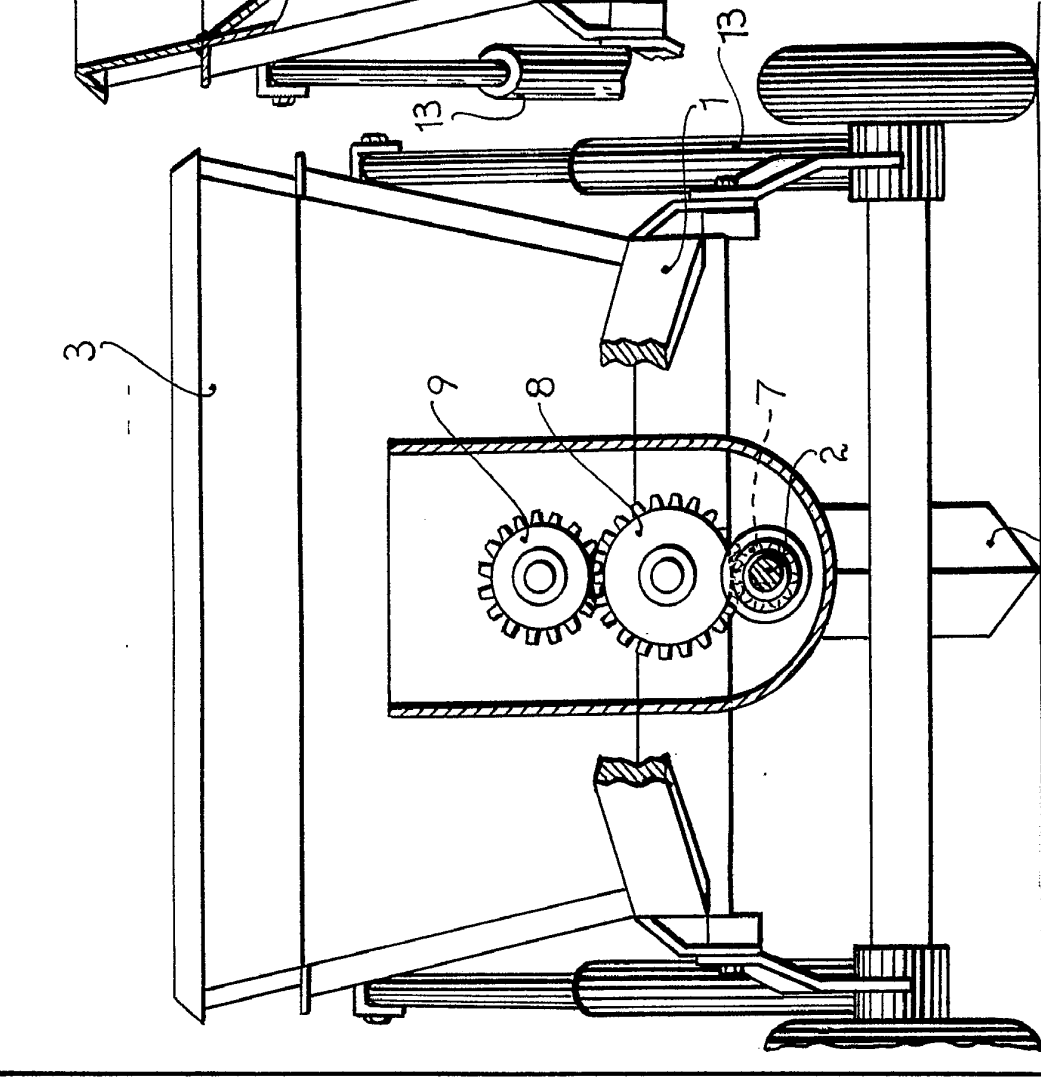


FIG. 2

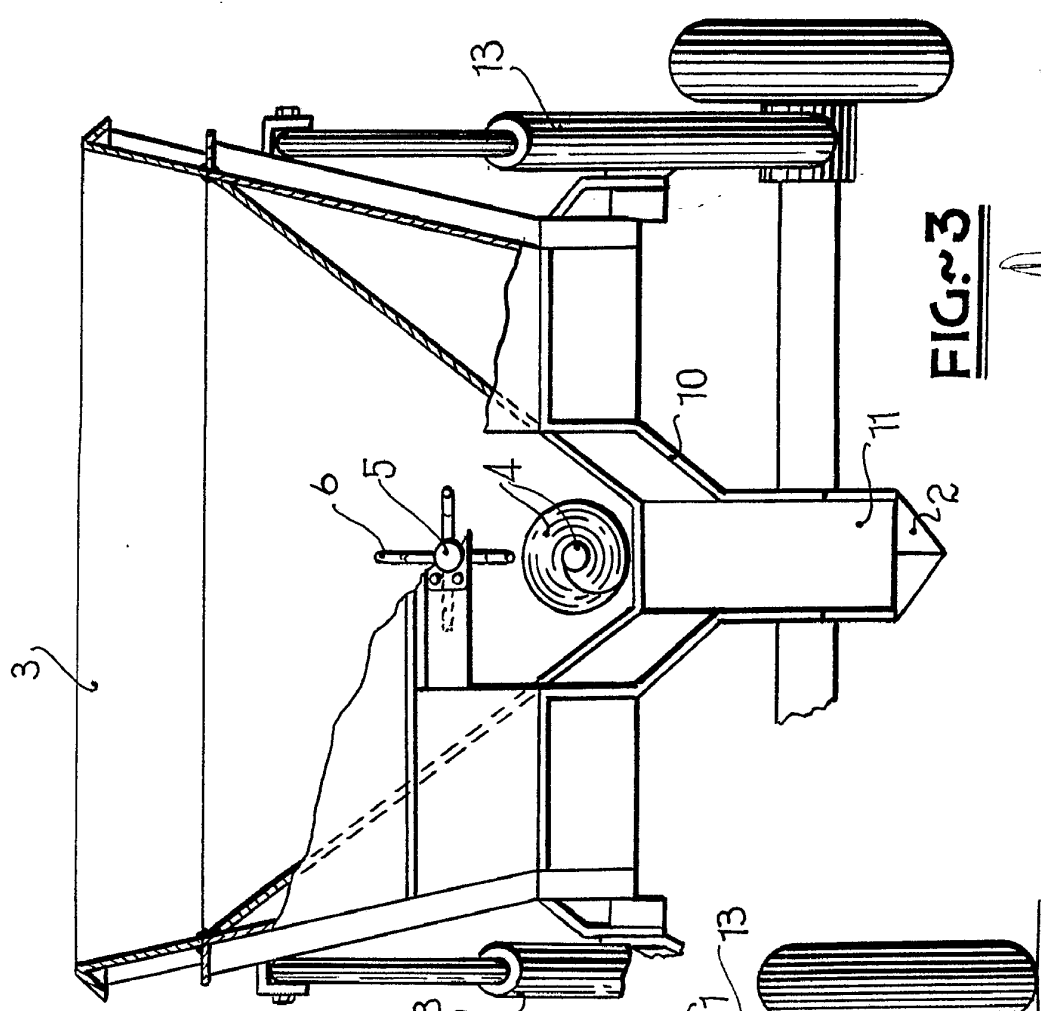


FIG. 3

MADRID, 31 ENE. 1978

Manuel Marín Bermúdez
P.R.

ESCALA VARIABLE

MANUEL MARÍN BERMÚDEZ

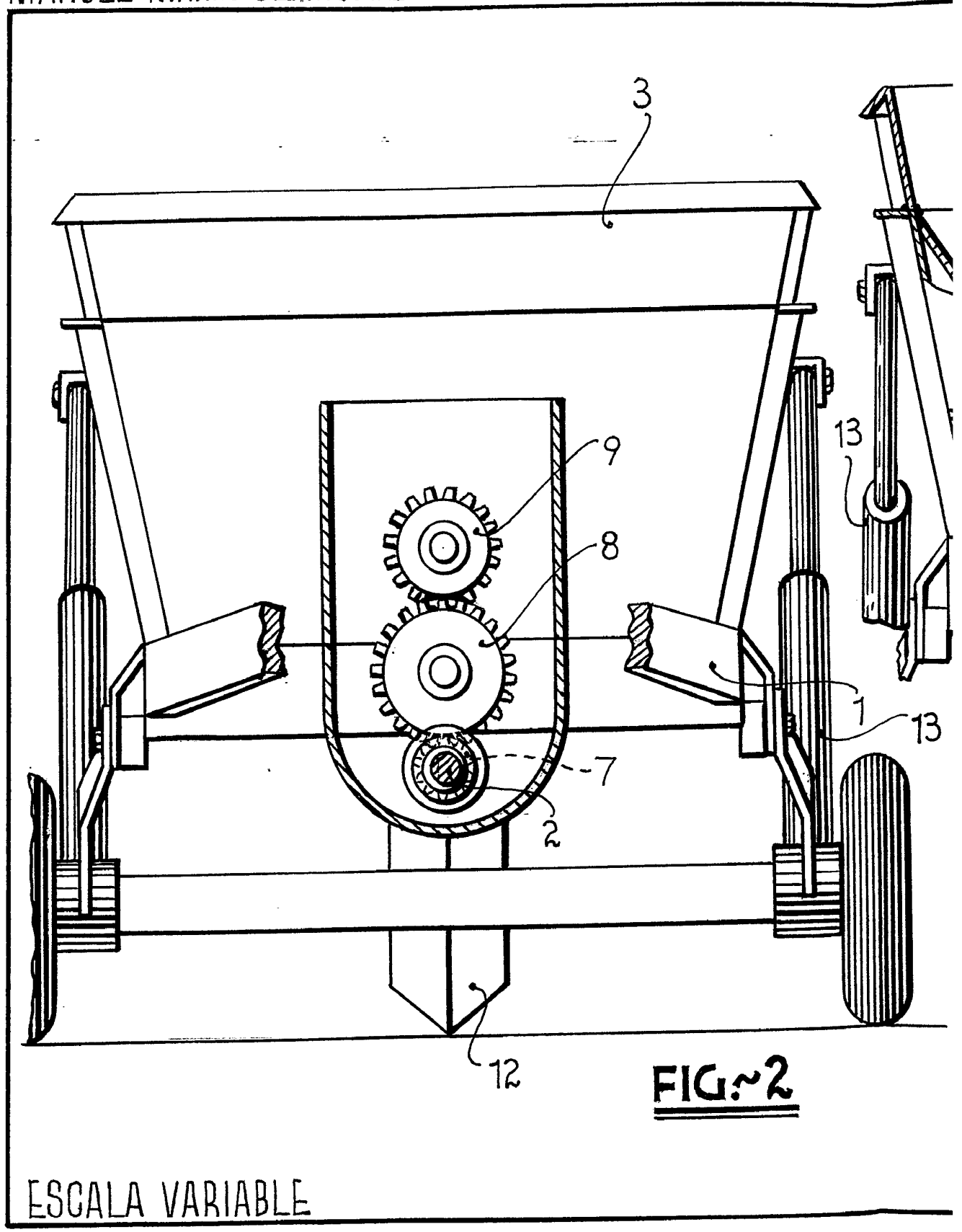


FIG. 2

ESCALA VARIABLE

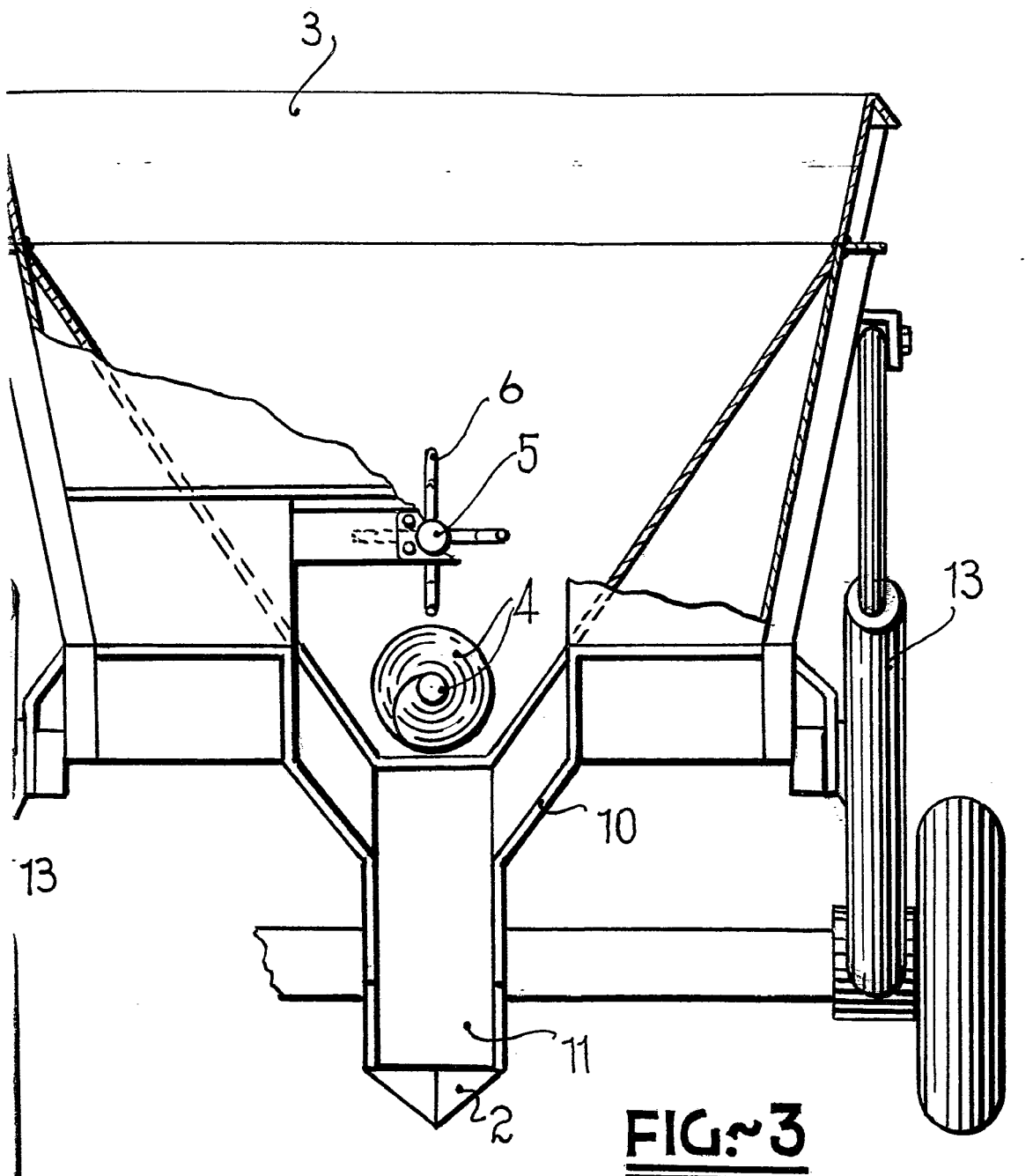


FIG. 3

MADRID, 31 ENE. 1978

Modesto Polo
R.P.