



ESPAÑA

Concedido el Registro de acuerdo con los datos que figuran en la presente descripción y según el contenido de la Memoria adjunta.

Case 1274.40 E

PATENTE DE INVENCION

10 ES
21
22

NUMERO	466439
FECHA DE PRESENTACION	

10 A1

30 PRIORIDADES: 31 NUMERO	32 FECHA	33 PAIS
------------------------------	----------	---------

47 FECHA DE PUBLICIDAD	51 CLASIFICACION INTERNACIONAL A61M	62 PATENTE DE LA QUE ES DIVISIONARIA
------------------------	--	--------------------------------------

64 TITULO DE LA INVENCION "UN DISPOSITIVO PARA OCLUIR, AL MENOS TEMPORALMENTE CANALES O ESPACIOS HUECOS EN SERES HUMANOS Y ANIMALES"

71 SOLICITANTE (S) AKTIEBOLAGET MEDLINE
--

DOMICILIO DEL SOLICITANTE Wallingatan 37 S-111 24 Stockholm (Suecia)

72 INVENTOR (ES) Jan-Olof BRUNDIN
--

73 TITULAR (ES) AKTIEBOLAGET MEDLINE

74 REPRESENTANTE D. JAIME ISERN CUYAS, Agente Oficial de la Propiedad Industrial

MEMORIA DESCRIPTIVA

El presente invento se refiere a un dispositivo para la oclusión temporal o permanente de canales o espacios huecos en cuerpos humanos o animales, particularmente oviductos y conductos espermáticos.

5.

Los cuerpos humanos y animales contienen un gran número de canales por los que pueden pasar o transportarse fluidos y/u otras sustancias u objetos. En ciertos casos es deseable interrumpir un paso de este tipo. Con fines anticonceptivos pueden ocluirse de este modo los conductos espermáticos y los oviductos (trompas de falopio), con lo que se impide el paso de óvulos y espermias. En ciertas enfermedades vasculares, por ejemplo, puede ser deseable interrumpir el flujo de

10.

sangre a través de ciertos vasos sanguíneos. Esto es posible tanto en el lateral arterial como venoso de la circulación. Los métodos hasta ahora utilizados para esta finalidad han tenido desventajas tales como, por ejemplo, que el paso a través del canal resulte difícil

15.

de ocluir por completo y/o volverse a abrir cuando se desee. Los medios utilizados para esta finalidad han tenido problemas de acoplamiento; en el caso de dispositivos anticonceptivos, como los descritos en la patente británica nº 1 460 077 han surgido problemas en proporcionar una oclusión del tamaño apropiado.

20.

25.

El objeto del invento consiste en proporcionar un dispositivo mediante el cual se eliminan las desventajas antes citadas y cuyo dispositivo hace posible ocluir canales biológicos de forma segura adap-

tando el dispositivo al tamaño del canal.

Otro objeto del presente invento consiste en proporcionar un dispositivo del arte citado susceptible de extraerse del canal biológico en el que se ha insertado.

5.

Los objetos del invento se obtienen por medio de un dispositivo que está constituido por un cuerpo de un material que, cuando entra en contacto con el fluido corporal, se hincha en, por lo menos, el 20% y que es esencialmente inerte a los fluidos corporales y a los tejidos circundantes.

10.

En los dibujos que se acompañan se muestra una modalidad del invento y su aplicación.

En el dibujo:

La figura 1 muestra una vista en sección parcial a través de los oviductos de una mujer que incluye los úteros y ovarios y mostrando dispositivos de conformidad con el invento insertados en los oviductos.

15.

La figura 2 muestra a mayor escala una vista en sección transversal del dispositivo de conformidad con el invento y

20.

La figura 3 es una vista transversal de dicho dispositivo.

Según se ha indicado, dicho dispositivo, de conformidad con el invento, está constituido por un cuerpo de un material que, cuando entra en contacto con un fluido corporal se hincha en por lo menos el 20%. Aparte de este hinchamiento, el cuerpo debe ser esencialmente inerte al fluido corporal y tejidos circundantes. Este

25.

hinchamiento del cuerpo en contacto con el fluido corporal es, de preferencia, de por lo menos el 40%, por ejemplo de por lo menos el 80%. Puede variar entre 20 y 30% contado en expansión lineal. Los canales en los seres

5. humanos y animales, que pueden ocluirse con este dispositivo, son, por ejemplo, vasos sanguíneos, uretas, conductos espermáticos y oviductos.

10. La forma geométrica del cuerpo no es crítica y puede ser, esencialmente, cilíndrica, esférica o bien ovoide. Sin embargo tiene, de preferencia, una sección transversal circular correspondiente con la del canal que debe ocluirse. Esta sección transversal del cuerpo es, de preferencia, mucho menor que la sección transversal del canal en que debe introducirse el cuerpo.

15. El dispositivo, de conformidad con el invento es particularmente apropiado para utilizarse como un dispositivo anticonceptivo. En este empleo el cuerpo se inserta en los conductos espermáticos o en los oviductos. El cuerpo, en este caso, se une de preferencia a un hilo de modo que pueda extraerse normalmente sin
20. necesidad de incisión quirúrgica. Este hilo puede ser de un material opaco a los rayos X facilitando la localización de la posición del cuerpo.

25. El propio cuerpo puede contener también, o eventualmente, sustancias que proporcionen contraste a los rayos X.

El material del cuerpo, cuando está en contacto con el fluido corporal, se hincha en por lo menos el 20%, de preferencia por lo menos el 40%, por ejemplo por lo

menos el 80%, y puede aún hincharse tanto como el 300%.

En otros aspectos el material debe ser esencialmente inerte e inofensivo para el fluido corporal y tejidos circundantes y no debe ser absorbido por el cuerpo humano. Los

5. materiales apropiados para esta finalidad son hidrogeles. Estos materiales se hinchan mediante la absorción de agua del fluido corporal. Los hidrogeles apropiados son polímeros y copolímeros de tipo acrílico, tal como, por ejemplo, poliacrilamida reticulada y polímeros y copolímeros
10. de ésteres metacrílicos que tienen, por lo menos, un radical hidroxílico en la cadena lateral. Un monómero preferido es el 2-hidroxi-etil-metacrilato o los ésteres de monometacrilato o di- o tri-etilenglicol o 2,3-dihidroxi-propano. En calidad de agentes reticulares son útiles los
15. acrilatos polifuncionales tal como diésteres o los propios glicoles, por ejemplo bis-metacrilato de etilenglicol.

- Con la elección de un copolímero constituido por un monómero hidrofílico y un monómero hidrofóbico
20. puede variarse, dentro de amplios límites, el factor de expansión y contenido de agua variando la relación entre el monómero hidrofílico y el hidrofóbico. El hinchamiento aumentará con el aumento del contenido de monómero hidrofílico.

25. El cuerpo debe ser esencialmente elástico y plástico solo hasta una extensión muy reducida. En el estado no hinchado (no hidratado) puede ser rígido y/o duro, pero, de preferencia, debe ablandarse con el hinchamiento. El cuerpo puede contener material de refuerzo,

por ejemplo material de armado y también material que lo haga mas opaco a los rayos X, por ejemplo sales de bario o bismuto.

Con el empleo el cuerpo se introduce en el canal

5. en estado no hinchado y luego se hinchará, cuando entre en contacto con el fluido corporal, de modo que el cuerpo, que puede pasar a través del canal cuando se inserta, se hinchará y establecerá contacto de forma efectiva con las paredes del canal. Luego con la presión ejercida por
10. las paredes sobre el cuerpo se comprimirá ligeramente el cuerpo elástico de forma simultánea con una posible expansión de las paredes elásticas del canal. De este modo el cuerpo llenará toda la sección transversal del canal e impedirá que nada pase a través del canal simultáneamente
15. con el cuerpo que se está anclando en posición. Después de la inserción en un oviducto, se impedirá el paso de óvulos a los úteros y espermatozoos, respectivamente, mas arriba del oviducto hacia el óvulo no fertilizado. Después de la oclusión de un conducto espermático
20. se impedirá el paso hacia fuera de los espermatozoos y se obtendrá una buena acción anticonceptiva. Si se desea, los cuerpos insertados pueden extraerse mediante operación o, como es el caso cuando se inserta en un oviducto, mediante extracción a través de los úteros cuando el
25. cuerpo esté provisto con un hilo unido con el que puede realizarse dicha extracción.

En la figura 2 se representa en vista en sección longitudinal un dispositivo 1 de conformidad con el invento y destinado a insertarse en el oviducto de una

mujer. Esta constituido por un cuerpo cilíndrico alargado 2 (compárese la figura 3) de material expansible citado con una porción extrema 3 redondeada y un extremo en forma de bola externa 4. En el cuerpo 2 se incluye un hilo 5. do material opaco a los rayos X que termina a distancia del extremo de la porción extrema interna 3 y que sale del cuerpo por la porción extrema 4 con una porción libre 6.

En la figura 1 se representa la forma en que se inserta el dispositivo 1 en los oviductos 7 de una mujer. En la parte derecha se representa como el cuerpo 1, poco después de la inserción, mantiene todavía su forma estrecha alargada original que facilita su inserción en el oviducto 7. En la parte izquierda se representa como el cuerpo 2, después de un período en contacto con los tejidos corporales, se ha hinchado mediante la absorción del fluido corporal, ocluyendo por completo el canal y obteniendo un buen anclaje en el mismo. La porción libre 6 del hilo 5 se extiende a través de los úteros 8 y hace posible la fácil extracción del dispositivo y también controlar que el dispositivo permanezca en el lugar previsto.

Ejemplos de dimensiones apropiadas para el cuerpo 2 para la aplicación descrita son una longitud de 11 milímetros, sin incluir la porción libre del hilo, y un diámetro máximo de 1,6 milímetros.

El cuerpo puede, alternativamente, adoptar forma de una gota con un diámetro de aproximadamente 0,8 milímetros en estado deshinchado.

- El cuerpo 2 está constituido, de preferencia, por un monómero hidrofílico tal como polivinil-pirrolidona y un monómero hidrofóbico tal como acrilato o poliamida por medio de copolimerización (polimerización de injerto) unido al hilo. El poder de hinchamiento y de absorción de agua puede variarse modificando la proporción del monómero hidrofílico y hidrofóbico que ha de polimerizarse. Tres partes del monómero hidrofílico (vinil-pirrolidona) y una parte del monómero hidrofóbico (poliamida) forma un copolímero que tiene un factor de expansión de 1,48 lineal (se hincha el 48% en agua) con un contenido de agua del 66%; cinco partes del monómero hidrofílico y una parte del monómero hidrofóbico forma un copolímero con un factor de expansión de 1,72 con un contenido de agua del 78%.
- 5.
- 10.
- 15.

El hilo 5 es, de preferencia, de fibra poliamídica, convertida en opaca a los rayos X o provista de un elemento opaco a los rayos X.

- Aún cuando el dispositivo de conformidad con el invento se ha descrito en forma de un anticonceptivo, se entenderá que puede tener otras aplicaciones, por ejemplo en el caso de daños cerebrales, tal como hemorragia cerebral, o cuando se tratan venas varicosas, en cuyo caso el dispositivo de conformidad con el invento se inserta en el vaso apropiado para obstruirlo por completo. En una aplicación de este tipo se prefiere la forma de reloj de arena.
- 20.
- 25.

NOTA

Descrito el objeto del presente invento se declaran nuevas y de propia invención las siguientes reivindicaciones:

5. 1. Un dispositivo para ocluir, al menos temporalmente, canales o espacios huecos en seres humanos y animales, cuyo dispositivo comprende un cuerpo apto para insertarse en dicho espacio hueco, caracterizado porque el cuerpo está constituido por un material que se hincha por lo menos al 20% cuando entra en contacto con un fluido corporal, y es esencialmente inerte al fluido corporal y tejidos circundantes, cuyo cuerpo contiene un material opaco a los rayos X y comprende o se le une un hilo indicador, opcionalmente también opaco a los rayos X, adoptando particularmente dicho cuerpo una forma alargada sustancialmente cilíndrica, con una longitud de aproximadamente 10 m/m y un diámetro de 1-2 m/m cuando se destina a la oclusión de un oviducto en una mujer.
10. 2. Un dispositivo, de conformidad con la reivindicación 1, caracterizado porque el material constituyente del cuerpo del mismo se hincha por lo menos el 40% y, preferentemente, por lo menos el 80% cuando entra en contacto con el fluido corporal, estando constituido dicho material por un hidrogel de tipo acrílico.
15. 3. Un dispositivo, de conformidad con la reivindicación 2, caracterizado porque preferentemente dicho hidrogel de tipo acrílico, que constituye el material del
- 20.
- 25.

466439

5. cuerpo del dispositivo, es un copolímero de ésteres metacrílicos que tienen, por lo menos un radical hidroxílico en la cadena lateral con metacrilatos polifuncionales, más especialmente es un copolímero de por lo menos un monómero hidrofílico y por lo menos un monómero hidrofóbico, en el cual la fracción de éster del éster metacrílico se deriva de un alcohol polihídrico.
4. Un dispositivo para ocluir, al menos temporalmente, canales o espacios huecos en seres humanos y animales.
- 10.

Según se describe y reivindica en la presente memoria descriptiva que consta de 10 hojas foliadas y escritas a máquina por una sola cara.

Madrid, a 28 de Enero de 1978

p.a.

JAIME ISERN

p. p.



Firmado: JESUS PICAZO

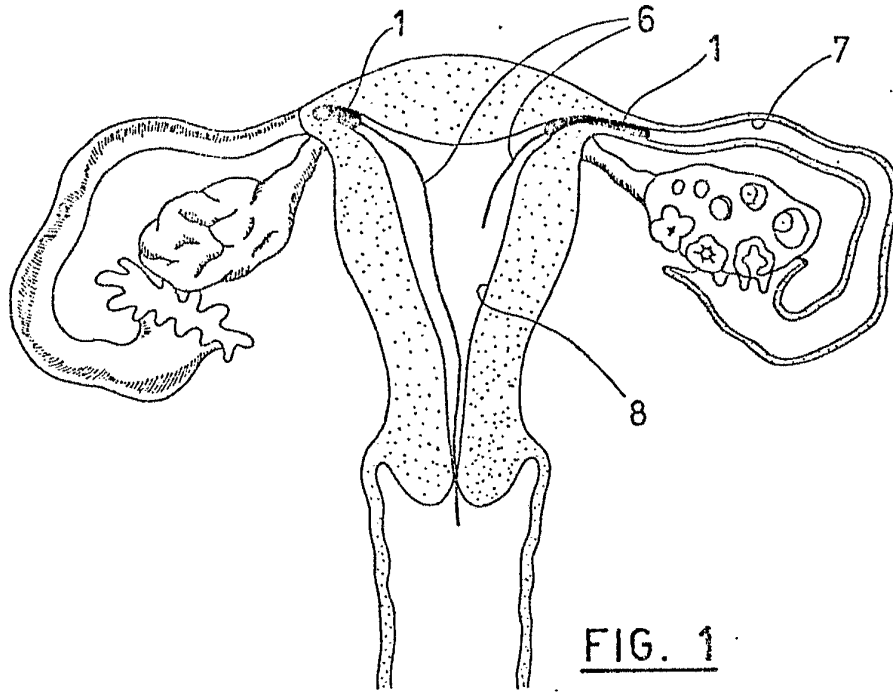


FIG. 1

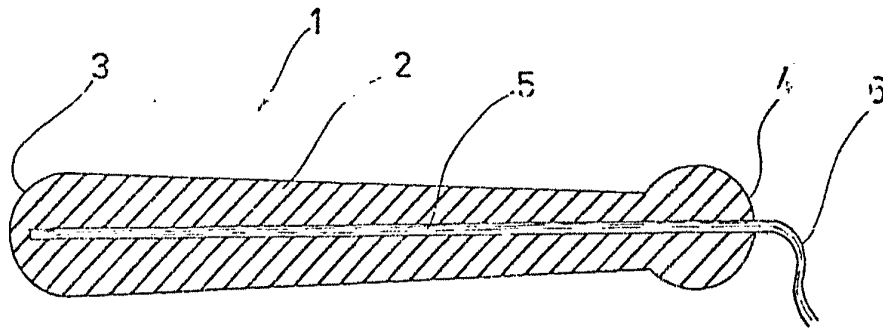


FIG. 2

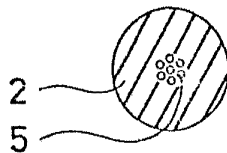


FIG. 3

Madrid, a 28 ENE. 1978

p.o.

JAIME ISERN

p.p.

Firmado: JOSE F. NIETO