

20 JUL. 1977

MINISTERIO DE INDUSTRIA
REGISTRO DE LA PROPIEDAD INDUSTRIAL



ESPAÑA

Concedido al Registro de acuerdo con los datos que figuran en la presente descripción y según el contenido de la Memoria adjunta.

19 ES	21	NUMERO 105545	10 A1
22		FECHA DE PRESENTACION	

PATENTE DE INVENCION

50 PRIORIDADES:	51 NUMERO	52 FECHA	53 PAIS
	Aktz. P 27 02 750.5-25	24 enero 1977	Alemania

47 FECHA DE PUBLICIDAD	51 CLASIFICACION INTERNACIONAL	52 PATENTE DE LA QUE ES DIVISIONARIA
	E02D	

54 TITULO DE LA INVENCION
ZAPATA DESLIZANTE PARA LA INSTALACION DE TENSADO DE UN DISPOSITIVO PARA LA ENTIBACION DE ZANJAS

71 SOLICITANTE (ES)
Don Josef KRINGS

DOMICILIO DEL SOLICITANTE
Hans-Böcklerstr. 23 - D-5138 HEINSBERG (Alemania)

72 INVENTOR (ES)
Don Josef KRINGS

73 TITULAR (ES)

74 REPRESENTANTE
Don Jaime COMAS CARRERAS

**POOR
QUALITY**

MEMORIA DESCRIPTIVA

La presente invención se refiere a una zapata deslizante capaz de apoyarse contra un soporte de guía en un dispositivo para la entibación de zanjas, consistente en un bastidor deslizable en el soporte de guía con un muñón de articulación dispuesto transversalmente a la dirección de deslizamiento, y en una pieza terminal articuladamente vinculada con dicho muñón de la instalación de tensado.

Por las patentes de la Rep. Fed. de Alemania 22 58 588 y 23 17 872 ya son conocidas zapatas deslizantes del tipo mencionado, en las cuales a la pieza final de la instalación de tensado se han asegurado unos resortes de presión o elásticos de lámina que se apoyan en el bastidor oponiéndose a un ajuste excesivo de dicha pieza terminal contra el bastidor. En la forma de construcción según la patente de la Rep. Fed. de Alemania 23 17 872 el extremo libre de un elástico de lámina, cuyo sector medio se halla asegurado a la pieza terminal, se apoya contra el lado inferior de un rebaje provisto en el bastidor, mientras que el otro extremo se apoya contra la superficie de deslizamiento del soporte de guía.

Las zapatas deslizantes conocidas tienen la función de impedir que la instalación de tensado se desvie de la horizontal en más de 5 ó 6 grados. No se prevé en ellas un movimiento de retorno a la posición horizontal normal.

Una desviación superior a 5 ó 6 grados de la instalación de tensado debe evitarse porque un exceso tal alteraría inadmisiblemente la geometría de la sección transversal del dispositivo de entibamiento soportado. Este es particularmente el caso cuando la zapata deslizante es movida en unión íntima con respecto a la forma en los soportes de guía de seccional transversal

con perfil en forma de C.

Mientras que en la forma de construcción según la patente de la Rep. Fed. de Alemania 22 58 588, a causa del reducido brazo de palanca, la fuerza de compresión de los resortes es sometida a esfuerzos considerables, en la ejecución según la patente de la Rep. Fed. de Alemania 23 17 872 resultó que el elástico de lámina utilizado era incapaz de resistir las a menudo muy considerables fuerzas, rompiéndose.

La presente invención tiene por objeto ahora crear, en base a las experiencias ganadas en las modalidades de ejecución anteriores, una zapata deslizante capaz de soportar los grandes esfuerzos y que, por una parte, permita limitar la desviación y, por otra parte, sea de sencilla construcción.

Según la presente invención, este cometido se logra disponiendo que la pieza terminal presente una placa de apoyo de dimensiones menores que la luz del bastidor y que, por su lado inferior opuesto a la instalación de tensado sea portadora, a ambos lados del muñón de articulación, de por lo menos un bloque de sostén que, al mismo tiempo, sirve de guía para un resorte de compresión, el cual lo rodea apoyándose contra una placa de deslizamiento, habiéndose seleccionado además la luz entre el extremo libre del bloque de sostén y la placa de deslizamiento correspondiente de modo tal que la desviación de la placa de apoyo de la posición normal no sobrepase un ángulo predeterminado.

En estas condiciones, la holgura geométrica entre la placa de deslizamiento y el bloque de sostén que actúa como tope determina el límite de la desviación, al mismo tiempo que el resorte, actuando como miembro amortiguador, impide progresivamente la desviación de la pieza terminal y evita, de este modo, cambios

repentinos de tensión. Con ello se evita al propio tiempo sustancialmente el peligro de rotura.

- En esta forma de construcción, la pieza terminal no es tensada contra el bastidor. Tampoco se produce un tensado que exceda el tensado normal contra el soporte de guía, a fin de evitar una desviación. Esto se logra más bien sólo mediante la conformación constructiva interna del tope.
- 5.

- De acuerdo con una forma de construcción de la invención, cada placa de deslizamiento, con ayuda de un perno roscado mantenido con amplio juego en una perforación pasante del bloque de sostén respectivo, puede asegurarse al mismo.
- 10.

También puede ser ventajoso que a todos los bloques de sostén se les coordine una placa de deslizamiento común.

- Otra forma de construcción según la invención prevé una placa de deslizamiento común a todos los bloques de sostén donde, de acuerdo con la propia invención, la placa de apoyo en cuestión se articula por su línea media también con el perno de articulación de la placa de sostén.
- 15.

- De esta manera se fija mejor la placa de deslizamiento contra la pieza terminal, de manera que la zapata deslizante puede introducirse mejor en el soporte de guía de sección transversal en forma de C. Tampoco se necesitan los tornillos que, en obras de construcción de infraestructura, se oxidan con facilidad y que, por tal razón, se rechazan. Además, se obtiene tanto una construcción como un montaje más sencillo y económico. Esta forma de construcción es apropiada también para soportes de guía de sección transversal en forma de U.
- 20.
- 25.

A continuación, la presente invención se describirá más detalladamente con referencia a los adjuntos dibujos.

En los mismos.

La Fig. 1 es una vista frontal esquemática de un dispositivo para la entibación de zanjas;

5. La Fig. 2 representa una forma de construcción de la zapata deslizante, vista en planta;

La Fig. 3 muestra una sección longitudinal por la línea III-III de la Fig. 2;

La Fig. 4 es una sección transversal por la línea IV-IV de la Fig. 3;

10. La Fig. 5 muestra otra modalidad ejecutiva de una zapata deslizante según la invención;

La Fig. 6 es una sección longitudinal por la línea VI-VI de la Fig. 5; y

15. La Fig. 7 representa una sección transversal según la línea VII-VII de la Fig. 6.

20. La Fig. 1 muestra esquemáticamente los componentes esenciales de un dispositivo para la entibación de zanjas. El mismo consta de placas verticales de entibación (1), aplicables, por ambos lados, contra paredes de zanja (no representadas), de soportes verticales de guía (2), vinculados en forma desarmable o no con las placas de entibamiento (1), a las cuales mantienen en su posición correspondiente, e instalaciones tensadoras horizontales (3), aplicadas entre los citados soportes de guía (2) mutuamente opuestos. Dichas instalaciones de tensado pueden consistir en tubos, 25. husillos o similar, longitudinalmente regulables, que presentan en sus extremos libres, en cada caso, una zapata deslizante (4), recibida de modo desplazable dentro del soporte de guía (2). En el ejemplo de realización representado, la parte prevista para dicha zapata deslizante (4) en el citado soporte de guía posee una sec-

ción transversal en forma de C y recibe a la zapata deslizante (4) en unión íntima de forma.

5. Las bridas superiores (19) del soporte de guía, enfrentadas una a la otra, limitan una hendidura longitudinal (20), a través de la cual se asoma la pieza terminal (7) de la instalación de tensado.

10. Las zapatas deslizantes (4) se hallan vinculadas en cada caso, por medio de muñones de articulación horizontales (5), de manera articulada a las instalaciones de tensado (3), de modo que las mismas pueden inclinarse en un ángulo α , cosa que sucede, por ejemplo, durante el ajuste de la altura de dichas instalaciones de tensado (3), o en la extracción o introducción de las placas de entibamiento (1) o los soportes de guía (2).

15. Por razones de seguridad, el ángulo α entre la posición horizontal y la posición inclinada no debe ser mayor de 5 a 6 grados, ya que, de otro modo, se alteraría de forma inadmisiblemente la geometría de la sección transversal del dispositivo de entibación.

20. Las Figs. 2 a 4 muestran una primera forma de construcción de una zapata deslizante (4), con la que se ha de evitar una inclinación que exceda a una medida α predeterminada, por ejemplo de 5 a 6 grados. Tal como lo muestra el dibujo, la zapata deslizante consiste en un bastidor (6), por ejemplo rectangular, con un apoyo para el muñón de articulación (5) y una pieza terminal (7) de la instalación de tensado (2). Esta pieza terminal (7), articulada al muñón de articulación (5), está compuesta por una placa de apoyo (9), firmemente vinculada con una tubuladura de recepción (8) y sus dimensiones son algo menores que la luz del bastidor (6). Cuando el soporte de guía (2), tal como se ha representa

25.

do, posee una sección transversal en forma de C, el ancho de la placa de apoyo (9) es menor que el ancho de la hendidura (20) entre las bridas (19) del soporte de guía (2).

- Por debajo de la placa de apoyo (9) está soldado un cojinete (10), a través del cual asoma el muñón de articulación (5). A
5. ambos lado de dicho cojinete (10) están aplicados, por el lado inferior de la placa de apoyo (9), unos bloques de apoyo (11), rodeados cada uno por un resorte de compresión (12), por ejemplo un resorte helicoidal o anular. Cada resorte de compresión (12) se apoya sobre un plato elástico que sirve como placa de deslizamiento
10. (13). Esta placa de deslizamiento (13) se halla firmamente vinculada con un perno roscado (14), el cual, con amplio juego, se proyecta a través del bloque de apoyo (11) correspondiente y la placa de apoyo (9), atravesando una perforación pasante (15). En su extremo
15. libre se ha provisto una tuerca de afianzamiento (16).

- La placa de deslizamiento (13) se apoya directamente sobre la superficie de deslizamiento (17) del soporte de guía (2). La luz entre la placa de deslizamiento (13) y el extremo libre del bloque de apoyo (11) ha sido dimensionada de modo tal que admite
20. una posición oblicua de la placa de apoyo (9) con respecto a la superficie de deslizamiento (17), en una magnitud angular de desviación permisible α . Los bloques de apoyo (11) actúan así de topes limitadores, al tiempo que los resortes (12) evitan transiciones excesivamente bruscas a la posición de bloqueo y las solicitaciones
25. a impactos relacionadas con dichas transiciones.

De acuerdo con una forma de construcción no ilustrada en el dibujo, puede proveerse también, en lugar de varias placas de deslizamiento (13), una placa única. De este modo puede evitarse, por ejemplo, el ladeo de los cantos y lograrse una mejor conduc-

ción de la mencionada placa de deslizamiento.

Las Figs. 5 a 7 ilustran una forma de construcción modificada, en la cual, en la medida en que coincide con la de las Figs. 2 a 4, se han utilizado las mismas referencias.

5. Similarmente a la forma de construcción arriba mencionada de las aludidas Figs. 2 a 4, una pieza terminal (18) de una instalación de tensado está asegurada oscilablemente alrededor del perno de articulación (5) en el bastidor (6). Dicha pieza terminal (18) consiste en una tubuladura (8) y una placa de apoyo (9) firmemente vinculada con la misma, cuyo ancho es menor que el ancho de la hendidura (20) entre las bridas (19) del soporte de guía (2) y cuya longitud es menor que la longitud libre del bastidor (6). En el lado inferior de la placa de apoyo (9) se han asegurado unos bloques de apoyo (21) que, en oposición a la primera forma de construcción, no poseen ninguna perforación pasante. Tampoco los citados bloques (21) se encuentran rodeados por un resorte de compresión (12). Cada uno de tales resortes (12) se apoya contra una placa de deslizamiento (23) que es común a todos esos resortes y que, por su lado superior, lleva unos bloques de cojinete (22), articulados al muñón de articulación (5).
- 10.
- 15.
- 20.

- La zapata deslizante determina así una unidad compacta. Si la instalación de tensado (3) es desviada de la horizontal, entonces el bloque de apoyo (21) se apoya contra la placa de deslizamiento (23) sin que sea necesario que ésta se apoye en demasía contra la superficie de deslizamiento (17) del soporte de guía (2). Al mismo tiempo, resultan innecesarios los pernos roscados que, a consecuencia de influencias climáticas, fácilmente se atascan por corrosión. Esta modalidad ejecutiva permite un sustancial encapsulamiento de la zapata deslizante y un montaje senc-
- 25.

llo, como asimismo una más simple inserción en los soportes de guía, pues no es necesario el pretensado de los resortes. La altura de la zapata deslizante permanece constante en la horizontal.

5. Serán independientes del objeto de la invención los materiales, formas y dimensiones de la zapata descrita, siempre que las variaciones que se introduzcan no afecten a su esencialidad.

N O T A

REIVINDICACIONES

Se reivindica como objeto de la presente Patente de Invención:

5. 1ª.-Zapata deslizante para la instalación de tensado de un dispositivo para la entibación de zanjas, cuya zapata puede apoyarse por medio de resortes contra un soporte de guía de dicho dispositivo y consiste en un bastidor deslizable en tal soporte, con un muñón de articulación dispuesto transversalmente a la dirección de deslizamiento y una pieza terminal de la instalación de tensado, articulada
10. mente vinculada a dicho muñón, caracterizada porque la pieza terminal presenta una placa de apoyo cuyas dimensiones son menores que la luz del bastidor y que, en su lado inferior, opuesto a la instalación de tensado, lleva a ambos lados del muñón de articulación por
15. lo menos un bloque de apoyo, el cual sirve simultáneamente como guía para un resorte de compresión que rodea al bloque mencionado apoyándose contra una placa de deslizamiento, estando elegida la luz entre el extremo libre del bloque de apoyo y la placa de deslizamiento correspondiente de modo tal que la desviación de la placa de
20. apoyo de la posición normal no excede un ángulo predeterminado.
- 2ª.-Zapata deslizante para la instalación de tensado de un dispositivo para la entibación de zanjas, de acuerdo con la reivindicación 1, caracterizada porque la placa de deslizamiento está sujeta
25. a un perno roscado afirmado con amplio juego en una perforación pasante del correspondiente bloque de apoyo y en la placa de apoyo.
- 3ª.-Zapata deslizante para la instalación de tensado de un dispositivo para la entibación de zanjas, de acuerdo con las reivindicaciones 1 ó 2, caracterizada porque a todos los bloques de apoyo corresponde una placa de deslizamiento común.

4.-Zapata deslizante para la instalación de tensado de un dispositivo para la entibación de zanjas, de acuerdo con la reivindicación 3, caracterizada porque la placa de deslizamiento común a todos los bloques de apoyo está también articulada por su línea media al perno de articulación de la placa de apoyo.

5.-ZAPATA DESLIZANTE PARA LA INSTALACION DE TENSADO DE UN DISPOSITIVO PARA LA ENTIBACION DE ZANJAS.

Sean cuales fueren las circunstancias que concurren con la esencialidad propia de la misma,

Consta la presente Memoria descriptiva de once páginas mecanografiadas por una sola cara y va acompañada de dos hojas de dibujos aclarativos.

Barcelona, 16 de enero de 1978

P. A.



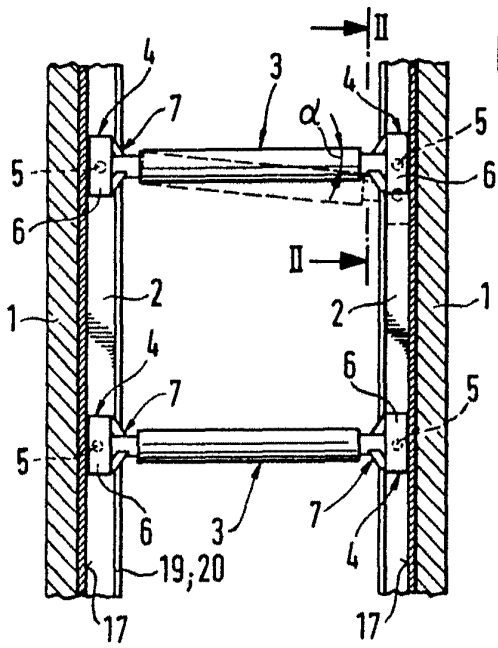


Fig. 1

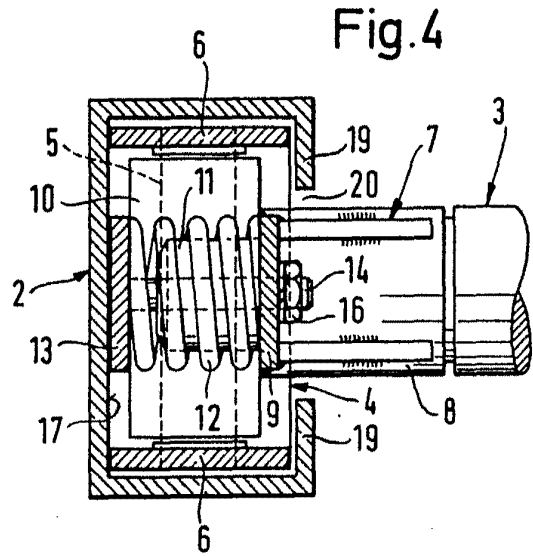


Fig. 4

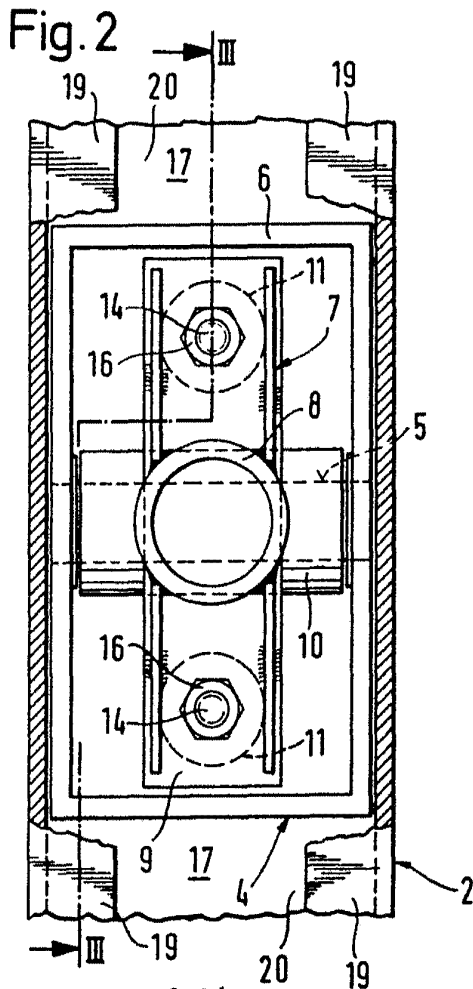


Fig. 2

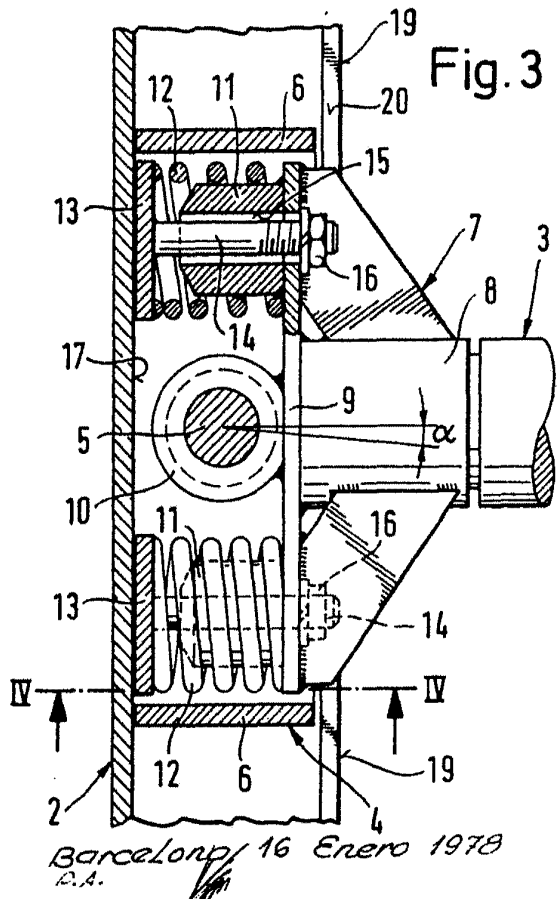


Fig. 3

Barcelona/ 16 Enero 1978
P.A.

Escala variable

Fig.7

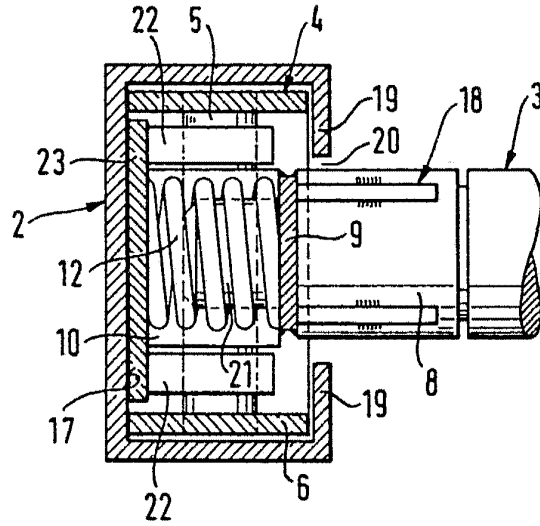


Fig.5

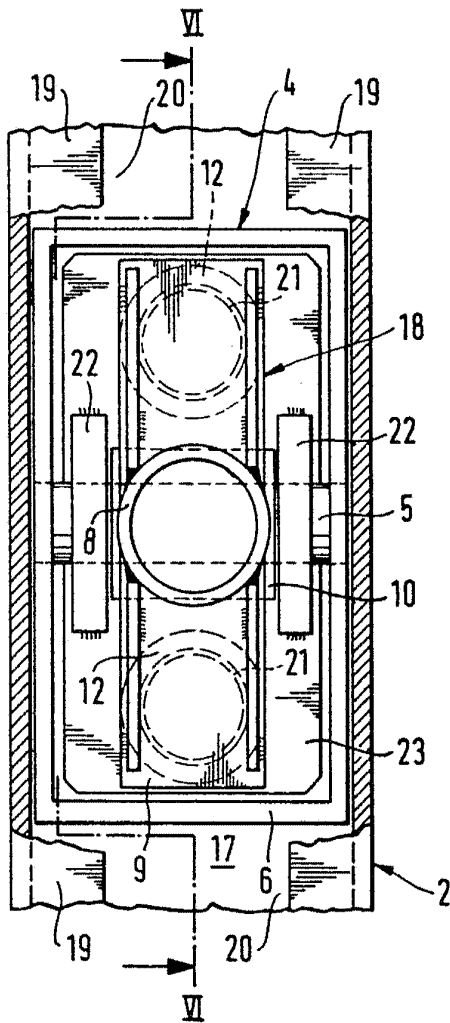
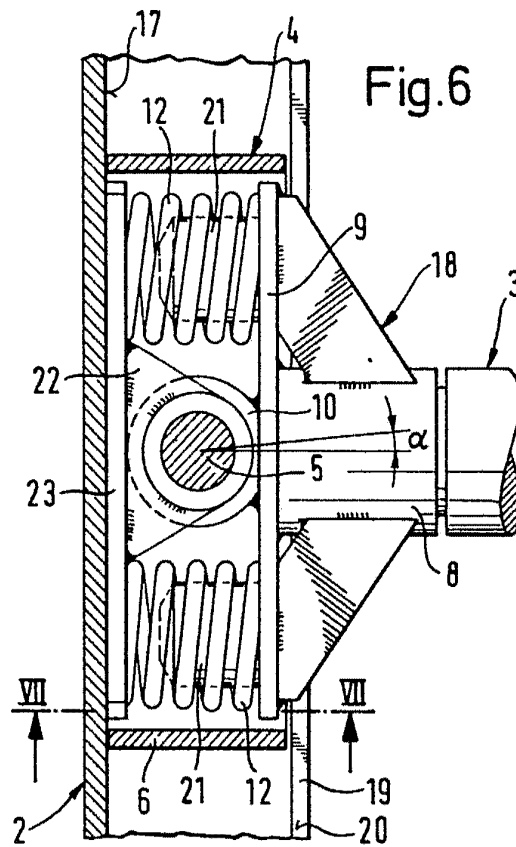


Fig.6



Barcelona, 16 Enero 1978
P.A.

Escola variable