

MINISTERIO DE INDUSTRIA Y ENERGIA

Registro de la Propiedad Industrial

Medido el Registro de acuerdo con los datos que figuran en la presente descripción y según el contenido de la Memoria adjunta.

11	NUMERO	10	A1
21	465959		
22	FECHA DE PRESENTACION		
	JULIO 1978		



20 JUL. 1978

PATENTE DE INVENCION

F.C. 20.111578

30 PRIORIDADES:		
31 NUMERO	32 FECHA	33 PAIS
--	--	--

47 FECHA DE PUBLICIDAD	51 CLASIFICACION INTERNACIONAL	62 PATENTE DE LA QUE ES DIVISIONARIA
	D03D	--

54 TITULO DE LA INVENCION

"Mejoras en la construcción de templazos de rodillos para telares"

71 SOLICITANTE (S)

D. PEDRO JOUS RIBELL

DOMICILIO DEL SOLICITANTE

Virgen del Pilar nº 122, SABADELL (Barcelona)

72 INVENTOR (ES)

el propio solicitante

73 TITULAR (ES)

74 REPRESENTANTE

M. Curell Suñel

R-2929-9

BAD ORIGINAL

PARTES DE INVENCIÓN

por VAINTE años

5. solicitada en España a favor de D. JOSÉ JOU RIBERA, de nacionalidad española, domiciliado en calle Virgen del Pilar núm. 122, BARCELONA (Barcelona), por "mejoras en la construcción de templados de rodillos para telares". - -

MEMORIA DESCRIPTIVA

10. La presente invención se refiere a unas mejoras en la construcción de templados de rodillos para telares, utilizados para el tensado transversal de los tejidos en el momento de su formación, mediante un pinzado rodante por sus zonas marginales. - - - - -

15. Tradicionalmente, un templado consta de un rodillo de pías en colaboración con un casquete acanalado superior, entre los cuales discurre el tejido. Este arcedor tiene el inconveniente de ofrecer una capacidad de agarre insuficiente para ciertos tejidos, por lo que el tensado logrado no es siempre enteramente eficaz. - - - - -

por la razón anterior fué adaptándose hasta la

actualidad un tipo de templazo compuesto de un rodillo cen-
tral, situado en la parte inferior del tejido, y otros dos
laterales, flanqueando el anterior, situados en la parte
superior del tejido, y dotados de un recubrimiento elásti-
co, con estriados, para aumentar la acción de agarre. Esta
5. solución mejora evidentemente la citada acción sujetadora
del tejido, pero presenta un grave inconveniente que estri-
ba en el hecho de que, por su mayor anchura del conjunto,
el rodillo lateral de entrada del tejido obstaculiza el
10. peine y obliga a unos trabajos para desplazar el templazo
a una posición más retrasada, debiéndose crear un nuevo so-
porte para ello en el telar, sin que se pueda aprovechar
el que lleva de origen y monta el templazo tradicional. -

La invención solventa los diversos inconvenientes
15. conocidos hasta la actualidad con los diversos tipos de
templazos utilizados, caracterizándose porque el rodillo
lateral de entrada del tejido presenta un diámetro reduci-
do a un mínimo, mientras que el rodillo lateral de salida
tiene un diámetro superior al ordinario, de modo que con
20. ello, por una parte, se gana un espacio entre el templazo
y el peine y, por otra parte, se consigue una más directa
relación entre los rodillos central y de salida a efectos
de igualar tensiones y aumentar la superficie de contacto
entre ambos rodillos para una más eficiente acción de agarre

del tejido, siendo practicable el conjunto formado por los dos rodillos laterales, unidos entre sí por unos puentes situados en los extremos del conjunto, y en que el puente exterior se relaciona con el soporte estable portador del rodillo central. - - - - -

5.

También se caracteriza la invención porque el conjunto de rodillos laterales es practicable por medio de una articulación abisagrada que le permite un movimiento angular frontal con respecto al rodillo central. - - - - -

10.

Otra característica de la invención estriba en que el conjunto de rodillos laterales es practicable por efecto de una basculación lateral que realiza lateralmente con respecto al rodillo central. - - - - -

15.

Es también característico de la invención el hecho de que eventualmente, el rodillo central es suplementado por unos arcos dotados de agujas radiales para sujeción punzante del tejido. - - - - -

20.

Aún otra característica de la invención consiste en que los rodillos presentan un revestimiento elástico con estriado helicoidal de tal forma que el sentido de la hélice de los laterales es inversa de la del central. - - - - -

Asimismo, es característico de la invención el

que los ejes de los rodillos poseen un manguito de material antifracción, especialmente nylon o similar, envuelto por otro metálico que sirve de asiento para el recubrimiento elástico exterior. - - - - -

5. Finalmente, otra característica de la invención consiste en que el soporte de los rodillos laterales posee una arandela con orificio excéntrico, destinada a abrir o bloquear el conjunto practicable de rodillos laterales, para que no se produzca una accidental apertura del mismo.

10. Otros objetos y características de la invención se irán dando a conocer en detalle a lo largo de la descripción que sigue, haciendo referencia a los dibujos ilustrativos que la acompañan. En los dibujos: - - - - -

15. Figura 1, representa esquemáticamente, una disposición de templazo de tipo tradicional, aplicada en un telar. - - - - -

20. Figura 2, representa esquemáticamente, en relación con la figura anterior, una disposición de templazo del tipo utilizado corrientemente, no apta en la posición indicada. - - - - -

Figura 3, representa la disposición de la figura anterior con desplazamiento del templazo para hacerla apta.

Figura 4, representa esquemáticamente, en relación con las figuras anteriores, una disposición de templazo según la invención. - - - - -

9. Figura 5, es una vista en perspectiva del armazón de un templazo según la invención, en posición invertida. - - - - -

Figura 6, representa el soporte de la figura anterior dotado de los correspondientes rodillos. - - - - -

10. Figura 7, es una vista en planta de un templazo, objeto de la invención, visto desde su cara inferior. - -

Figura 8, es una vista lateral de un templazo dotado de disposición articulada para la elevación del conjunto de rodillos laterales. - - - - -

15. Figura 9, es una vista en perspectiva de un templazo con disposición basculante lateralmente para la separación del conjunto de rodillos laterales. - - - - -

Figura 10, es un rodillo de templazo en sección transversal, mostrando su constitución. - - - - -

20. Figura 11, es un detalle relativo al dispositivo de bloqueo del armazón basculante. - - - - -

Como se observa en la figura 1, ordinariamente, los templazos se componen de un solo rodillo y complementa-

do por una tapeta acanalada superior 2, pasando el tejido 3 por entre ambas. Dicho tejido 3 discurre desde el peine 4 del batán 5 hasta el plegador 6, y la misión del templazo es la de ceusar al propio tejido un tensado transversal para evitar su deformación desde el momento de su fabricación. El rodillo 1 dispone de elementos de agarre, tal como agujas radiales, para sujetar el tejido 3. - - - - -

Posteriormente, y hasta la actualidad, según figura 2, surgieron los templazos compuestos por un rodillo central 7, situado en la parte inferior del tejido 3, y por dos rodillos laterales de entrada 8 y de salida 9, siendo estos últimos sensiblemente iguales y dotados de unos medios para permitir su separación con respecto al rodillo central 7 al objeto de permitir la penetración inicial del tejido 3. - - - - -

La primera de las realizaciones descritas padece de una insuficiente capacidad de agarre. Contrariamente, la segunda realización posee una suficiente capacidad de agarre, pero tiene el inconveniente de poseer una gran anchura, tal que impide la aproximación del peine 4 hasta el punto de cierre de la calada, según figura 2, lo cual exige unos trabajos para instalar el templazo a una posición más retrasada, según figura 3. - - - - -

El templazo representado en la figura 4 correspon

de a la invención, y con el mismo se superan los inconvenientes señalados en los casos anteriores. El citado tem-
plazo consta asimismo de tres rodillos 7, 8 y 9, si bien
con la particularidad básicamente esencial de que el ro-
dillo de entrada 8 es de diámetro muy inferior, reducido
5. prácticamente a un mínimo, y que el rodillo de salida 9
tiene un diámetro mayor que el de la figura 2. - - - - -

Esta última realización significa, por una parte,
que se reduce la anchura del templazo en su flanco de en-
trada, sin obstaculizar ya el peine 4, y al ser el rodillo
10. 8 de tan pequeño diámetro, delante del mismo no aparece
prácticamente tejido, con lo que no se llegan a formar bel-
eas ni tensiones indeseables, incidiendo ello además favo-
rablemente en un ahorro por ausencia de desgastes al no su-
15. frir elevados esfuerzos. Por otra parte, la presencia del
rodillo 9 con mayor diámetro, asegura un directo y amplio
contacto con el rodillo central 7, con el resultado de un
eficiente esfuerzo de agarre del tejido 3, igualándose las
tensiones. - - - - -

El presente templazo se compone de un armazón 10
20. para los ejes 11 y 12 de los rodillos laterales 8 y 9 que
forman un conjunto practicable, quedando montados dichos
ejes en unos puentes 13 y 14 unidos entre sí por una barra
15. Como muestra la figura 6, los ejes 11 y 12 reciben sen-
25. don recubrimientos de goma con aciriado helicoidal, que

forman los rodillos 8 y 9 propiamente dichos. El templazo se completa por el rodillo central 7 montado asimismo en un eje 16 que lo relaciona con el soporte fijo 17, quedando sujeto por una tuerca 18. - - - - -

8. La estructura de los rodillos 7, 8 y 9 es tal que, además, entre el eje y el recubrimiento, contienen un manguito antifricción 19 en nylon, según figura 10, y una funda metálica 20 que sirve de asiento para el citado recubrimiento, con lo cual se evita la formación de oxidaciones interiores y las consiguientes trabazones. - - - - -

El rodillo central 7 posee a continuación de su recubrimiento elástico, unos arcos oblicuos 21 provistos de agujas para sujeción del tejido 3, alternados con otros arcos lisos 22 y con un casquillo terminal 23. - - - - -

15. La disposición practicable de los rodillos laterales 8 y 9, con su armazón 10, es factible de diversas maneras, tales como las representadas por las figuras 8 y 9. En el primer caso, la solución se consigue por un abisajado 24 que articula dicho soporte 10 una brida 25 sujeta al eje 16 del rodillo central 7, permitiendo elevar los rodillos angularmente 8 y 9. - - - - -

La otra solución consiste en que el armazón 10 tiene un movimiento de basculación lateral, por giro del puente en un eje tal como el propio eje 12 del rodillo 9,

con respecto a una plaza 26 fija al eje 16 del rodillo central 7, como muestra la figura 9. - - - - -

5. El estriado de los recubrimientos elásticos de los rodillos 7, 8 y 9 se presenta de manera que el del primero de ellos es inverso del de los restantes, con el fin de aumentar la acción de agarre del tejido 3. En el rodillo central 7, dicho recubrimiento tiene concoidad. -

10. Para que no se produzca un rúbito y accidental desenganche del arcazón practicable de los rodillos laterales 8 y 9, el mismo presenta una arandela 27 con orificio excéntrico, de manera que con ello se consigue el cierre o la apertura a voluntad, según figura 11. - - - -

15. El templazo de referencia, además de las anteriores condiciones expuestas, ofrece otras ventajas accesorias, tales como es una reducción de los desgastes. La aplicación en los telares, con o sin lanzadera, sin mover el soporte previsto para el rodillo con agujas y la tapa de bronce tradicional, al introducir en el orificio del rodillo de agujas sin variar las dimensiones, se ahorra tiempo para la puesta en marcha y se simplifica la aplicación en telares con soportes fijos o con elementos que dificultan el movimiento del mismo. - - - - -

20. Además, desaparecen manchas, al situarse en una

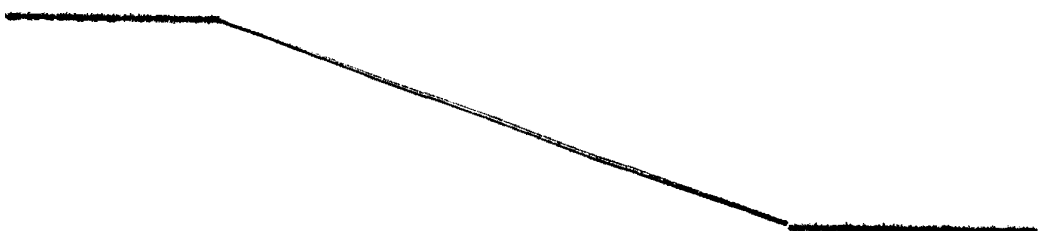
medida constante por no desgastarse el rodillo 8 más próximo al peine, y la calada queda fijada sin variación, siendo ello muy importante para los telares sin lanzadera, provistos de tijeras que cortan la trama de cada pasada y que conviene no modificar la medida. - - - - -

El rodillo central 7 queda más cerca del peine, absorbiendo mejor los esfuerzos del tejido al producirse estos inmediatamente después del peine, así como se consigue el guiso del tejido muy cerca de su lugar de formación.

10. El rodillo de salida 9, siendo de mayor diámetro, absorbe mejor los esfuerzos del central al ser mayor la zona de contacto con el tejido. - - - - -

15. Describas convenientemente las características de la invención, se hace constar que en la misma podrán introducirse cuantas variantes de detalle pueda aconsejar la experiencia, siempre que con ello no se modifique la esencialidad de la misma. - - - - -

20. A los efectos consiguientes, se declaran de novedad y propiedad para España, sus territorios y plazas de soberanía, las reivindicaciones que siguen. - - - - -



REIVINDICACIONES

1.- Mejoras en la construcción de templazos de rodillos para telares, del tipo compuesto por un rodillo central, situado debajo del tejido y montado en un soporte estable, y de dos rodillos laterales situados sobre el tejido, caracterizadas porque el rodillo lateral de entrada del tejido, presenta un diámetro reducido a un mínimo, mientras que el rodillo lateral de salida del tejido tiene un diámetro aumentado, de modo que con ello, por una parte, se gana un espacio entre dicho rodillo de entrada y el peine del batán y, por otra parte, se consigue una más directa relación entre los rodillos central y de salida a efectos de igualar tensiones y aumentar la superficie de contacto entre ambos rodillos para una más eficiente acción de agarre del tejido, siendo practicable el conjunto formado por los dos rodillos laterales, unidos entre sí por un armazón formado por sus ejes y unos puentes extremos, y en que el puente exterior se relaciona con el soporte estable portador del rodillo central. - - - - -

2.- Mejoras, según la reivindicación 1, caracterizadas porque el conjunto de rodillos laterales es practicable por medio de una articulación abisagrada de su armazón que permite comunicarle un movimiento angular frontal con respecto al rodillo central. - - - - -

3.- Mejoras, según la reivindicación 1, caracterizadas porque el conjunto de rodillos laterales es practicable por medio de una articulación basculante lateral que realiza su arazón con respecto al rodillo central. - - - -

5. 4.- Mejoras, según la reivindicación 1, caracterizadas porque el rodillo central es suplementado por unos arces dotados de agujas radiales para sujeción punzante del tejido. - - - - -

10. 5.- Mejoras, según la reivindicación 1, caracterizadas porque los rodillos presentan un recubrimiento elástico con estrado helicoidal, de tal forma que el sentido de la hélice de los rodillos laterales es de sentido inverso con respecto al del rodillo central. - - - - -

15. 6.- Mejoras, según la reivindicación 1, caracterizadas porque los ejes de los rodillos poseen un manguito antifricción, especialmente en nylon, envuelto en una funda metálica que sirve de asiento para el recubrimiento elástico exterior. - - - - -

20. 7.- Mejoras, según la reivindicación 1, caracterizadas porque el arazón de soporte para los rodillos laterales posee una arandela con orificio excéntrico, destinada a abrir o bloquear a voluntad el conjunto practicable, en orden a evitar una accidental apertura del mismo. - - -

8.- "MEJORAS EN LA CONSTRUCCION DE TEMPLAZOS
DE RODILLOS PARA TELARES". - - - - -

5. Todo ello conforme se describe y reivindica en la presente memoria que consta de trece hojas, foliadas y mecanografiadas por una sola de sus caras, y de once figuras que la ilustran.

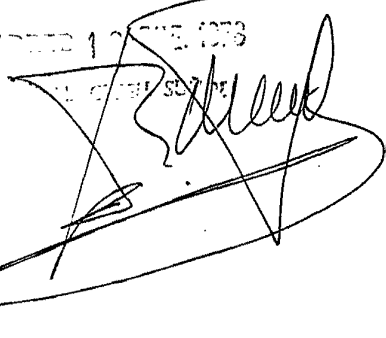
JUNIO 1 1973
SECRETARIA DE ECONOMIA


FIG. 1

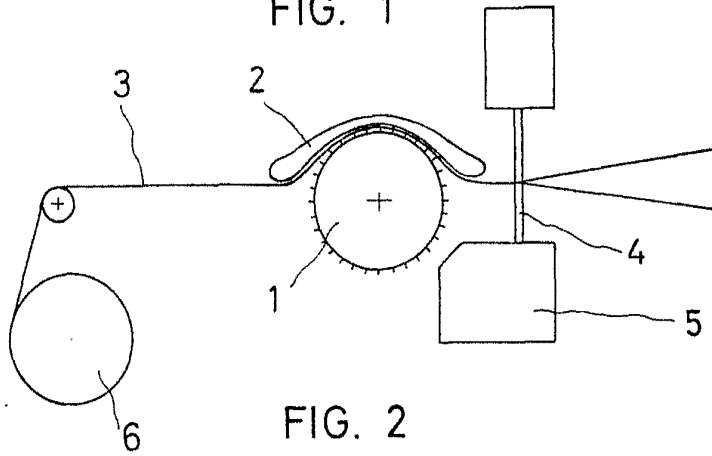


FIG. 2

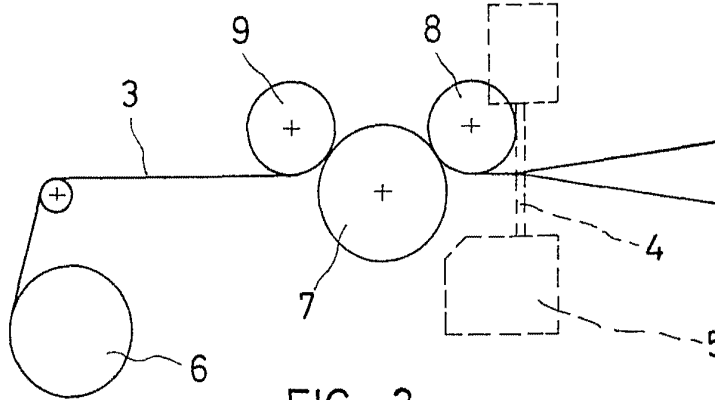


FIG. 3

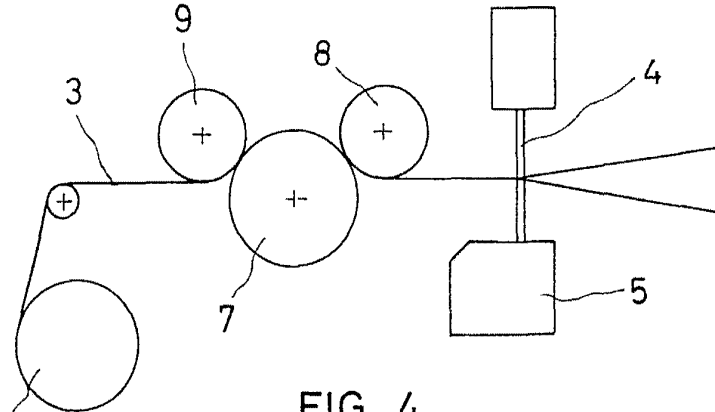
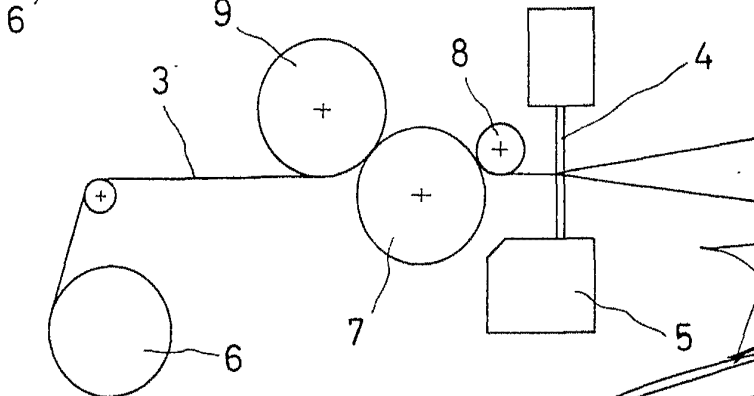


FIG. 4



BOJIA SUPER

FIG. 5

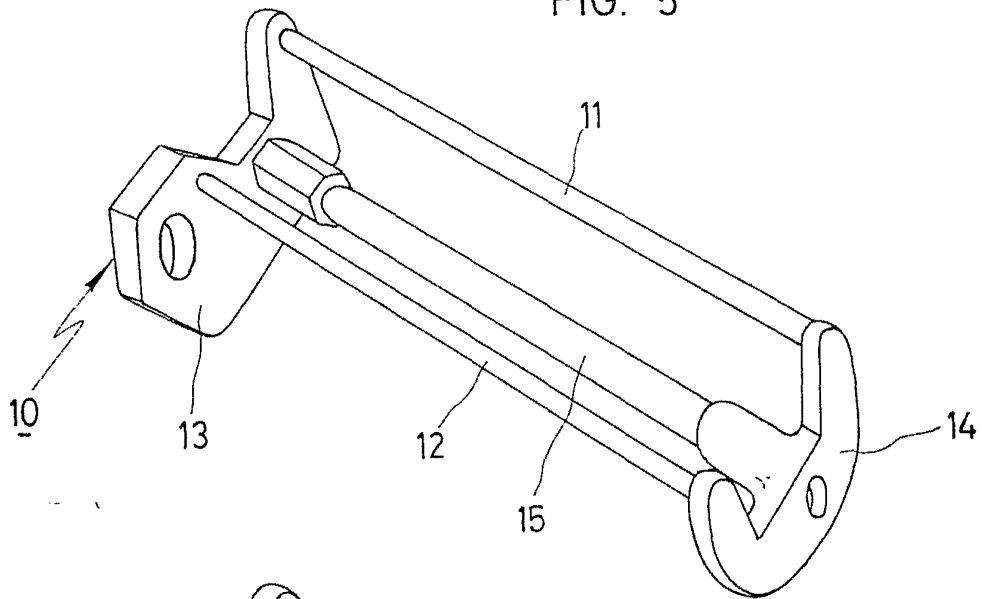


FIG. 6

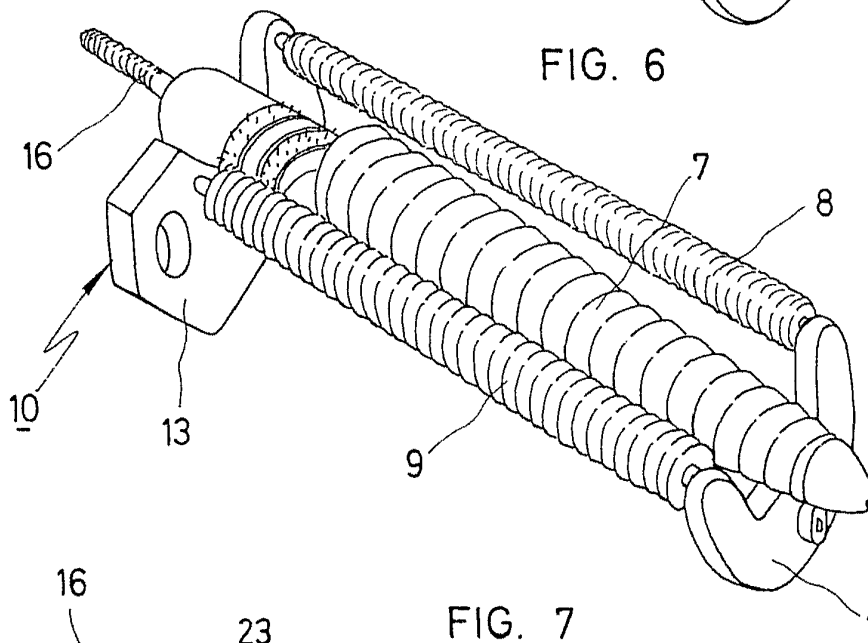


FIG. 7

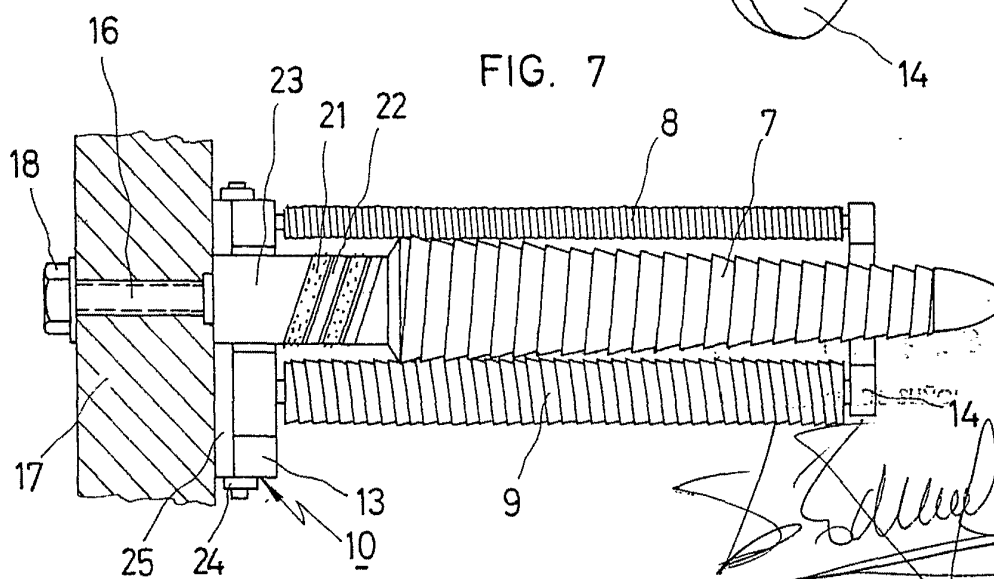


FIG. 10

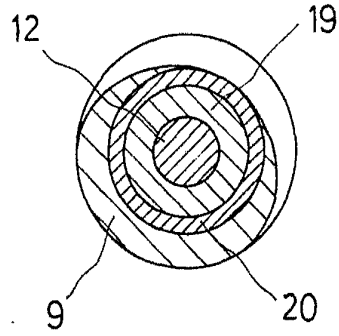


FIG. 8

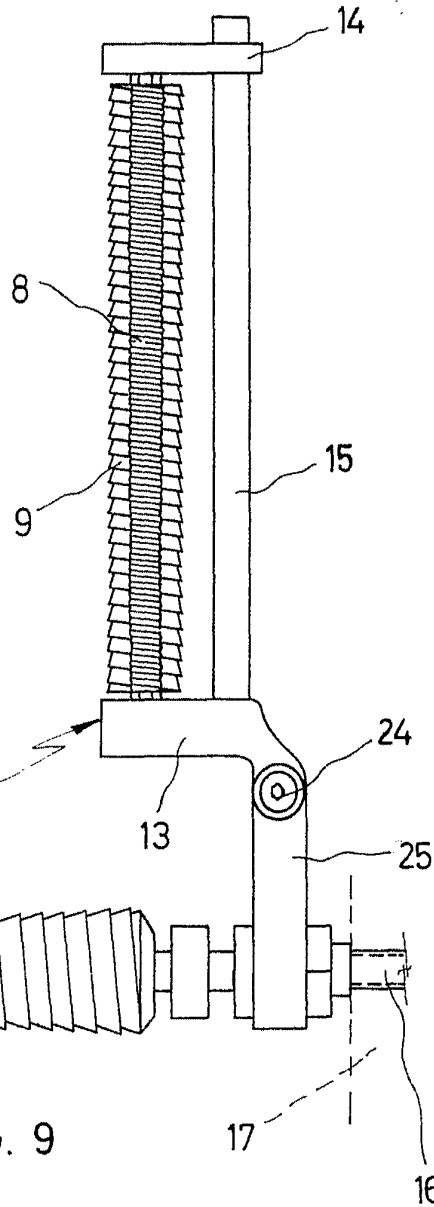


FIG. 11

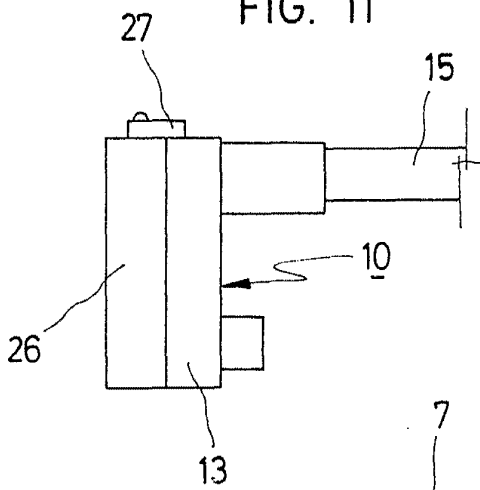


FIG. 9

