

MINISTERIO DE INDUSTRIA
REGISTRO DE LA PROPIEDAD INDUSTRIAL



ESPAÑA

Concedido el Registro de acuerdo con los datos que figuran en la presente descripción y según el contenido de la Memoria adjunta.

(10) ES	(11) NÚMERO	465885	(10) A I
(21)	(22) FECHA DE PRESENTACION		

PATENTE DE INVENCION

(30) PRIORIDADES:	(31) NUMERO	(32) FECHA	(33) PAIS
-------------------	-------------	------------	-----------

(47) FECHA DE PUBLICIDAD	(51) CLASIFICACION INTERNACIONAL H03K/A61B	(62) PATENTE DE LA QUE ES DIVISIONARIA
--------------------------	--	--

(64) TITULO DE LA INVENCION

"ANALIZADOR AUTOMATICO DE SEÑALES ANALOGICAS"

(71) SOLICITANTE (S)

ELEMENTOS DE INGENIERIA ELECTRONICA, S.A.

DOMICILIO DEL SOLICITANTE

Casanovas, 21 HOSPITALET DE LLOBREGAT (Barcelona)

(72) INVENTOR (ES)

D. CARLOS ORTIZ SANJUAN

(73) TITULAR (ES)

ELEMENTOS DE INGENIERIA ELECTRONICA, S.A.

(74) REPRESENTANTE

D^a M^a LUISA ISERN CUYAS, Agente Oficial de la Propiedad Industrial.

Concedido el Registro en la fecha de **20 JUNIO 1978**
expresada y conforme a los datos que figuran en las presentes descripciones y dibujos.

UTILICÉSE COMO PRIMERA PAGINA DE LA MEMORIA

POOR QUALITY

MEMORIA DESCRIPTIVA

5. La presente invención se refiere a un analizador automático de señales analógicas, preferentemente destinado para la clasificación de lectura de la presión intercraneal.

10. Su construcción y filosofía ha sido hecha pensando en facilitar las estadísticas que son necesarias para los servicios médicos con el fin de conocer la evolutiva del paciente y poder diagnosticar un tratamiento determinado.

Su utilización está ligada al elemento sensor y grupo amplificador de señal que disponga el centro médico.

15. La escala de valores que se utiliza está dividida en diez niveles ó clases de nivel.

El analizador de presión intercraneal dispone de un interruptor que selecciona en 10 niveles las presiones comprendidas hasta 100 m.m. Hg ó hasta 50 m.m. Hg.

20. En el supuesto que se esté trabajando en la escala de 100 m.m. Hg la distribución en los contadores de clases será la siguiente:

	C0	de	0	m.m.Hg	a	9	m.m.Hg	C5	de	50	m.m.Hg	a	59	m.m.Hg
	C1	"	10	"	"	19	"	C6	"	60	"	"	69	"
	C2	"	20	"	"	29	"	C7	"	70	"	"	79	"
25.	C3	"	30	"	"	39	"	C8	"	80	"	"	89	"
	C4	"	40	"	"	49	"	C9	"	90	"	"	99	"

Por el contrario si se trabaja en la escala de 50 m.m. de Hg la distribución será:

	00 de	0 a	4 m.m.Hg		05 de	25 a	29 m.m.Hg
	01 "	5 "	9 "		06 "	30 "	34 "
	02 "	10 "	14 "		07 "	35 "	39 "
	03 "	15 "	19 "		08 "	40 "	44 "
5.	04 "	20 "	24 "		09 "	45 "	49 "

Como se puede apreciar seleccionando esta última escala se pueden conocer con mayor exactitud los niveles de presión alcanzados por el paciente.

La entrada en tensión que admite el analizador será de :

0,540V	para	100 m.m. de Hg
0,270V	"	50 m.m. de Hg
0 V	"	0 m.m. de Hg

La conversión de sensibilidad se efectúa en el interior del aparato mediante un circuito electrónico de alta precisión.

La velocidad de muestra se puede seleccionar mediante un conmutador rotativo a los valores de 0,1 seg. 1 seg y 10 seg.

Cada contador de clases dispone de un piloto indicador que se ilumina cada vez que se imprime un valor de presión.

En las tres velocidades anteriormente citadas el tiempo de lectura sobre la señal analógica de entrada es de 50 m.sec.

Se dispone además de un contador totalizador cuyo registro debe ser igual a la suma de las cantidades almacenadas en cada contador de clases.

Todas las operaciones de conteo se deben iniciar

con una puesta a cero inicial, accionando el pulsador destinado a tal efecto.

5. El aparato dispone de un contador preseleccionable destinado a fijar periodos de vigilancia hasta un máximo por ciclo completo de 227,77 horas equivalente a 999999 seg. La programación de este proceso se efectúa en segundos. Dicho contador posee además un pulsador que permite, tras su accionamiento volver a iniciar un ciclo completo, sumando a los contadores de clase y totalizador los nuevos valores introducidos.

10. El accionamiento de dicho dispositivo, no supone una nueva programación ya que continuará con la existencia al final de cada ciclo, hay un aviso acústico y óptico, el óptico se presenta con la intermitencia de una lamparita, y el acústico a través de un tono de audiofrecuencia que amplificada convenientemente se reproduce a través de un altavoz.

15. En la parte posterior del aparato hay un mando (potenciómetro) que regula el volumen de sonido, y las salidas necesarias para instrucciones exteriores, tanto de alarmas como de finales de período.

20. En la carátula frontal hay un display numérico que reproduce los valores de presión en m.m. de Hg.

25. También se ha incluido una unidad de vigilancia que actúa de la siguiente forma:

Un preselector de tres cifras establece a voluntad diferentes valores de presión, hasta un máximo de 100 m.m. de Hg. Cuando la lectura que aparece en el display coincide con el valor preseleccionado aparece un aviso

acústico y óptico.

El acústico es intermitente y con las mismas características de utilización que la anteriormente citada.

El óptico se presenta inicialmente mediante los destellos intermitentes de una lamparita piloto de alarma, una vez efectuado el "enterado" por parte del servicio médico dicha lamparita permanecerá iluminada fijamente hasta que la presión intracraneal baje por debajo del valor establecido.

10. Para preveer posibles alarmas consideradas patológicamente normales (tos, movimientos, etc) un temporizador fija unos umbrales de alarma que no serán tenidos en cuenta por el sistema electrónico de detección.

15. Se dispone también de un conmutador que permite la inhibición del período de vigilancia y la inhibición de contadores.

20. El aparato dispone en la parte posterior de una salida B.C.D. para que mediante un interface se pueda conectar a unos sistemas periféricos convencionales (impresora) ETC.

Con el fin de facilitar la explicación se acompaña a la presente memoria descriptiva de una lámina de dibujos en la que se ha representado un caso de realización que se cita a título de ejemplo.

25. En la figura única se representa un esquema de bloques del analizador en el que -1-, corresponde a un amplificador de entrada; -2- a un convertidor A/D; -8- a un convertidor Binario BOD; -15- una Escala Doble; -3-, una base de tiempos; -4- un visualizador; -7-, un contador de

- tiempo; -6-, un programador; -10-, una preselección de alarma; -9-, un comparador; -5-, un circuito de alarma; -16-, un bloque acústico; -11-, un decodificador; -13-, una etapa de potencia; -14-, unos contadores de clases; y -12-, un totalizador.
- 5.

La invención, dentro de su esencialidad, puede ser llevada a la práctica en otras formas de realización que difieran en detalle de la indicada a título de ejemplo en la descripción y a las cuales alcanzará igualmente la protección que se recaba. Podrá, pues, construirse en cualquier forma y tamaño, con los materiales más adecuados por quedar todo ello comprendido en el espíritu de las reivindicaciones.

10.

= . =

15.

N O T A

Descrito el objeto del presente invento se declaran nuevas y de propia invención las siguientes reivindicaciones.

- 1.- Analizador automático de señales analógicas, especialmente destinado para la clasificación de lecturas de la presión intracraneal, caracterizado esencialmente por el comprender un amplificador de entrada que tiene como misión fundamental la transformación de la tensión de entrada procedente de un transductor a una tensión calibrada, correspondiente a la parte proporcional del fondo de escala del convertidor analógico digital que se utilice;
- 20.
- 25.
- un convertidor A/D que pasa la tensión analógica, procedente del amplificador de entrada, a una estructura digital con ocho bits de salida; un convertidor binario en el que

2

- se trata la señal binaria procedente del anterior, y se convierte mediante tecnología TTL al código BCD con cuatro bits para las unidades, cuatro para las decenas y uno para las centenas; una escala doble cuya finalidad es amplificar la señal de entrada el doble que en el bloque uno, para que las salidas en los contadores se vean efectuadas en la mitad de su escala; una base de tiempos, en la cual y partiendo de los 50 c/s de la red, se elaboran los impulsos de reloj que controlan todos los ciclos de tiempo del sistema; un visualizador, que sirve para pasar la señal a BCD procedente del bloque convertidor binario a una visualización exterior mediante displays de 7 segmentos; un contador de tiempo en el que se elabora la señal que hace avanzar cada segundo al contador de tiempo, si como la que lo bloquea al llegar a un tiempo prefijado; un aparato programador que permite al usuario prefijar externamente un tiempo de exploración en segundos; un bloque de preselección de alarma, que permite preseleccionar el valor a partir del cual debe excitarse el sistema de alarma; un comparador que emite el impulso que hará activar la alarma, analizando este bloque, una a una las señales procedentes de los bloques del convertidor binario y de preselección de alarma, con el fin de concretar el instante en que la presión de entrada se hace superior a la prefijada; un circuito de alarma, activado mediante la señal procedente del bloque comparador, de manera que al producirse dicha señal se activa un led intermitente, que pasa a ser fijo cuando se efectúa la maniobra de enterado de alarma; un bloque acústico que permite una indicación so-
- 5.
- 10.
- 15.
- 20.
- 25.

2

- nora intermitente en el caso en que se produzca una alarma, y fija en el caso en que el tiempo programado en el bloque de programación, sea sobrepasado; un decodificador que permite seleccionar cual de los diez contadores de clases debe de incrementar su valor, debido a que la lectura efectuada afecta a la gama de valores que incluye; una etapa de potencia, consistente en un adaptador, 1º de nivel (TTL al necesario para activar los contadores), 2º de potencia (la necesaria para las bobinas de los contadores); unos
5. contadores de clases constituidos por unos cuentaimpulsos electromecánicos enchufables que actúan en función de las ordenes recibidas de los bloques anteriores; y un totalizador que consta de un contador que suma todos los impulsos recibidos en los contadores de clases, y sirve para
10. comprobación respecto a cualquier posible pérdida de impulsos de contaje.
- 15.

2.- Analizador automático de señales analógicas.

- Según se describe y reivindica en la presente memoria descriptiva que consta de 8 páginas foliadas y escritas a máquina por una sola de sus caras, acompañadas de los
20. dibujos reglamentarios.

Madrid, a 11 ENE. 1978

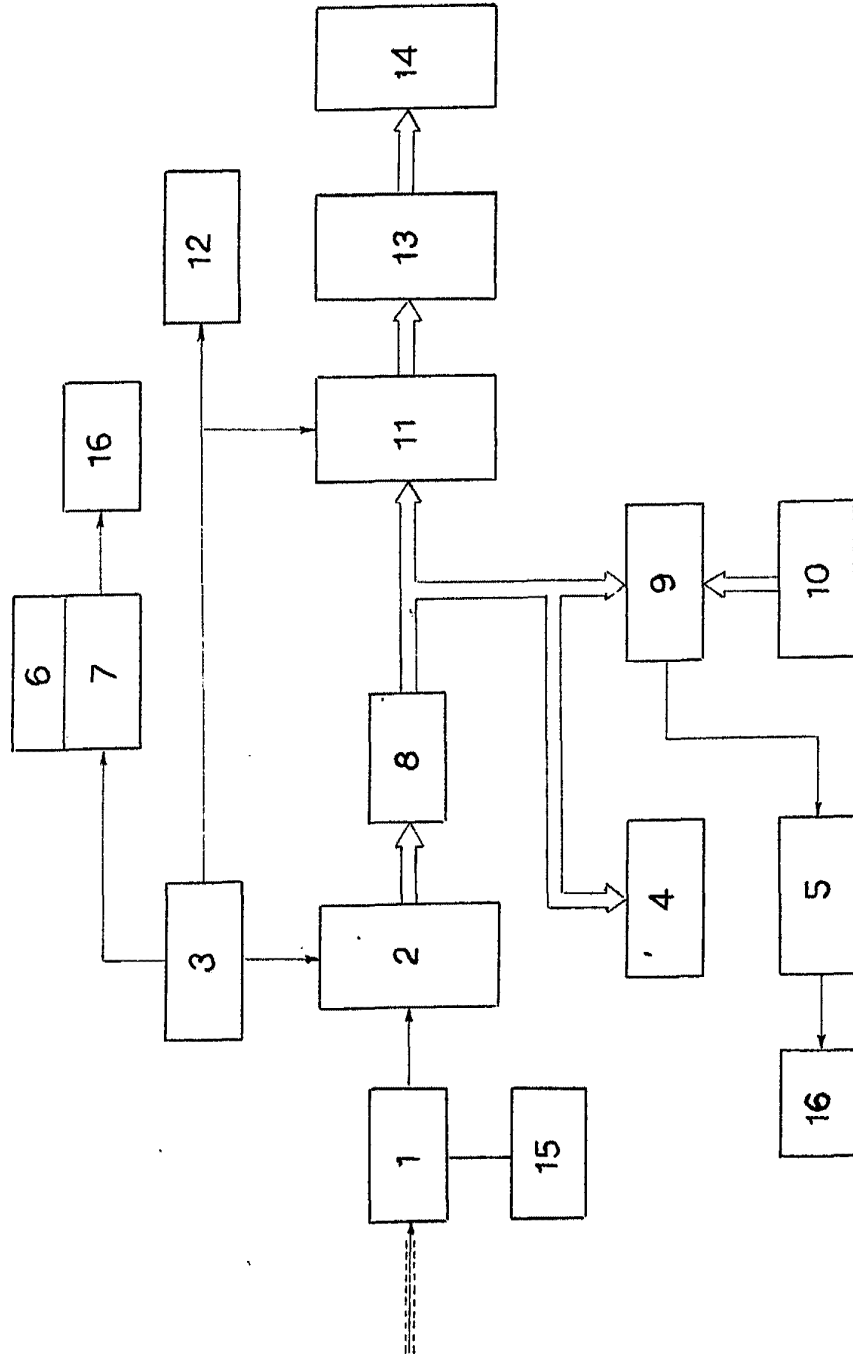
p.a.

JAIME ISERN
p.p.

Firmado: JOSE F. NIETO

dy.

20



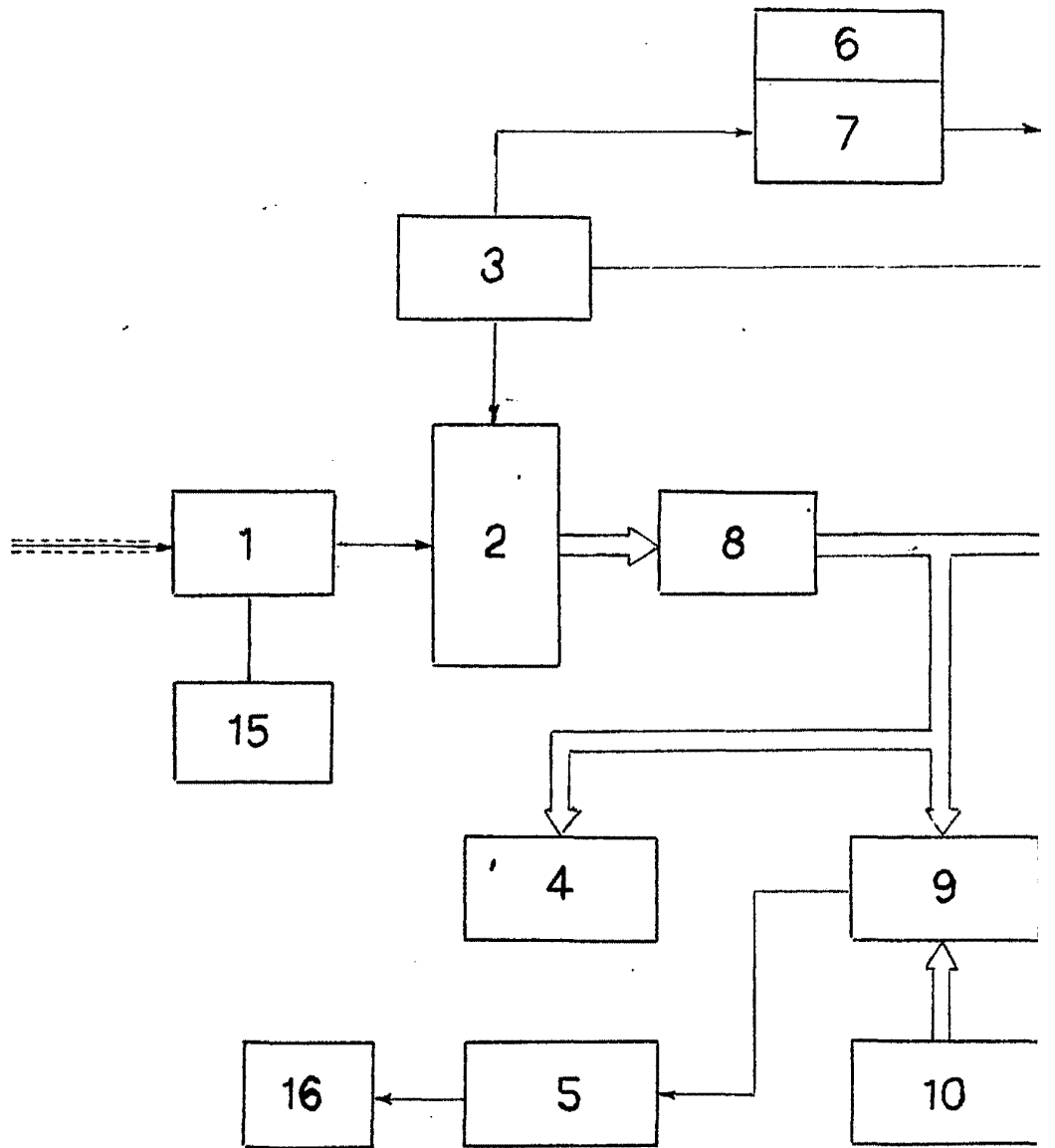
Madrid, a 17 ENE. 1978

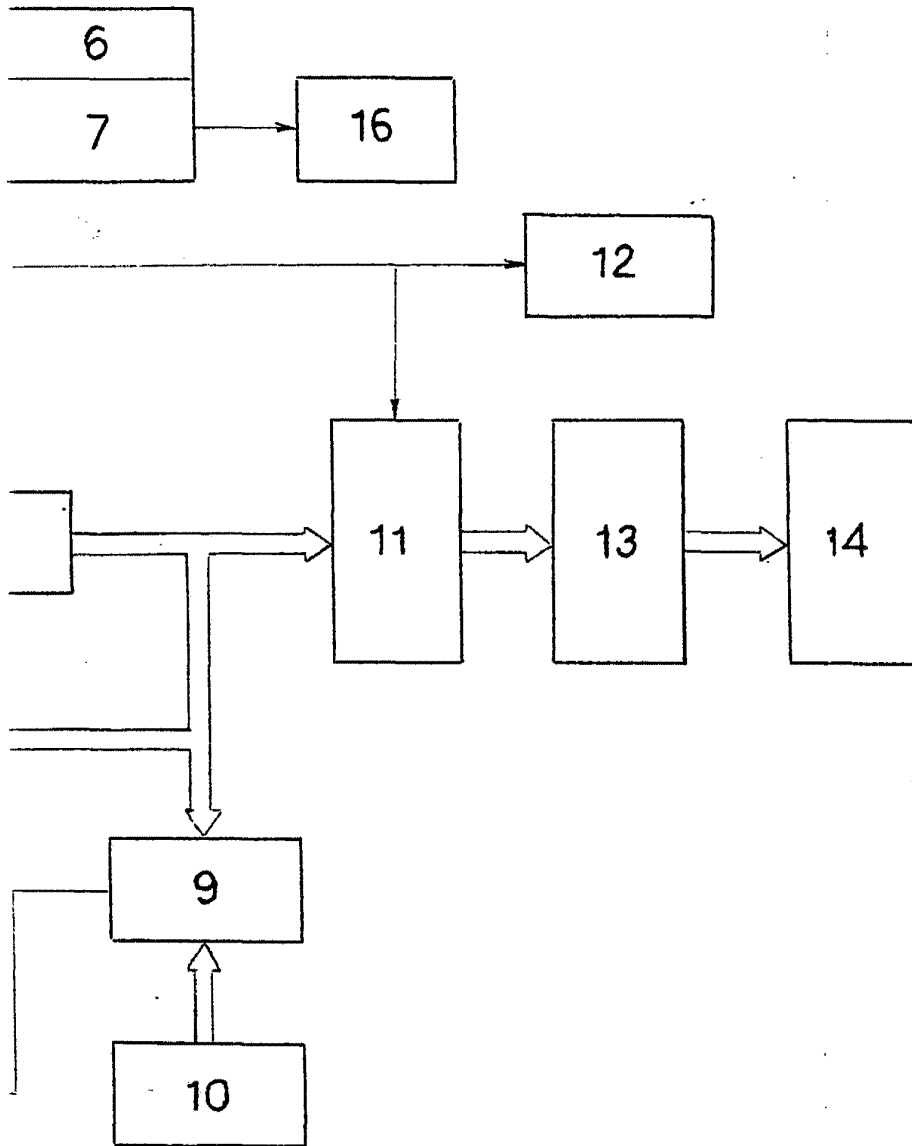
P.º.º.

J. JAIME ISERN

J. JOSÉ F. NIETO

1/2 Elementos de Ingeniería Electrónica, S.A.





Madrid, a 17 ENE. 1978

p.a.

JAIME ISERN
p.p.

~~Elaborado: JOSE F. NIETO~~