



ESPAÑA

19	ES	11	NUMERO	10	A1
			<b>65772</b>		
		23	FECHA DE PRESENTACION		
			- 4 ENE. 1978		

**PATENTE DE INVENCION**

30	PRIORIDADES:	32	FECHA	33	PAIS
	31	NUMERO			
		<b>77 00111</b>	<b>5 Enero 1977</b>		<b>Francia</b>

47	FECHA DE PUBLICIDAD	51	CLASIFICACION INTERNACIONAL	62	PATENTE DE LA QUE ES DIVISIONARIA
			<b>B60Q; F21M; F21V</b>		

64	TITULO DE LA INVENCION
	<b>"Perfeccionamientos en los sistemas accesorios de iluminación"</b>

71	SOLICITANTE (ES)
	<b>DUCELLIER &amp; CIE</b>

DOMICILIO DEL SOLICITANTE
<b>3-5, voie Félix Eboué, 94000 Créteil, Francia</b>

72	INVENTOR (ES)
	<b>Pierre Orhac</b>

73	TITULAR (ES)

74	REPRESENTANTE
	<b>M. Curall Suñol</b>

~~77/682 Pr 74 - JV/HH~~  
~~EX-FR~~

UNE A-4 MOD. 3105

**20 JUL. 1978**

UTILICESE COMO PRIMERA PAGINA DE LA MEMORIA

Concedido el Registro de acuerdo con los datos que figuran en la presente descripción y según el contenido de la Memoria adjunta.

**POOR QUALITY**

P A T E N T E   D E   I N V E N C I O N

por VEINTE años

5. solicitada en España a favor de DUCELLIER & CIE, de nacionalidad francesa, domiciliada en 3-5, voie Félix Eboué, 94000 Créteil, Francia, por "Perfeccionamientos en los sistemas accesorios de iluminación", con prioridad de la solicitud francesa 77 00111 de fecha 5 enero 1977. - - - - -

MEMORIA DESCRIPTIVA

10. La presente invención se refiere a un sistema accesorio de iluminación, tal como una luz posterior o delantera antiniebla, un faro de carretera o un faro de exploración, especialmente para vehículos automóviles. - - - - -

15. Los dispositivos o sistemas accesorios de iluminación conocidos, están constituidos por un sistema óptico que, presentando una bombilla dispuesta en un reflector cerrado por un cristal, está alojado en una caja de forma aparente circular o aproximadamente rectangular. - - - - -

Tales dispositivos o sistemas de iluminación presentan un dispositivo de regulación y de fijación en forma

de rótula que, en general, sobresale por la base y por la parte central de la caja. - - - - -

5. Esta disposición presenta el inconveniente de permitir sólo un desplazamiento limitado de la caja alrededor de un eje horizontal con respecto a la disposición del vehículo. - - - - -

10. Dada su disposición en el vehículo, estos dispositivos de iluminación están sometidos a la suciedad procedente de la carretera y a recibir piedras, lo que tiende a deteriorar el cristal. - - - - -

Ya es conocido, para evitar este inconveniente, proveer el cristal de un protector amovible, cuando estos dispositivos están fuera de servicio, pero este protector presenta el inconveniente de poderse perder fácilmente. - -

15. También son conocidos protectores no perdibles, en forma de visera, que basculan alrededor de por lo menos un eje horizontal dispuesto en la caja del dispositivo de iluminación. Esta disposición es relativamente cara e incompatible con una fabricación en gran serie. - - - - -

20. La presente invención tiene el objetivo de evitar los inconvenientes mencionados, realizando un sistema de iluminación cuyas características técnicas se alían con un buen resultado estético, y su objeto es, por ello, un sistema accesorio de iluminación, en particular para vehículo.

culos automóviles, del tipo que presenta un sistema óptico que, constituido por una bombilla dispuesta en un reflector cerrado por un cristal, está alojado en una caja provista de un dispositivo de regulación y de fijación del sistema de iluminación en el vehículo, caracterizado porque la caja tiene la forma de un cilindro cuya superficie lateral se confunde con la superficie frontal del cristal del sistema óptico y en la que está montado exteriormente un protector capaz de girar coaxialmente respecto a dicho cilindro, estando prolongado uno de los extremos del cilindro por el dispositivo de regulación y de fijación semiuniversal, de manera que permita la orientación de la caja según un eje aproximadamente horizontal, con respecto a la disposición del vehículo, y la rotación de dicha caja alrededor de este eje. - - - - -

Según otra característica de la invención, el protector está constituido por una porción de cilindro cuyo desarrollo es mayor que la semicircunferencia de la caja en forma de cilindro y cuyo radio es aproximadamente igual al radio de dicha caja, de manera que se asegure, por una parte, la retención del protector sobre la caja y, por otra parte, mediante la rotación del protector, la ocultación y la no ocultación del sistema óptico, según esté fuera de servicio o esté en servicio. - - - - -

La descripción que seguirá, efectuada con respecto a los planos anexas, permitirá comprender mejor cómo pue

de realizarse la invención. - - - - -

La figura 1 es una vista en sección parcial longitudinal del sistema de iluminación según la invención. - - -

5. La figura 2 es una vista en sección parcial longitudinal según la línea II-II de la figura 1. - - - - -

La figura 3 es una sección transversal según la línea III-III de la figura 1. - - - - -

10. Las figuras 4 y 5 son vistas del sistema según la invención representado respectivamente en servicio y fuera de servicio. - - - - -

15. El dispositivo o sistema de iluminación representado en las figuras presenta, de manera conocida, un sistema óptico 1, constituido por una bombilla (no representada) dispuesta en un reflector 2, de forma aparente aproximadamente rectangular y cerrado por un cristal 3. - - - - -

El sistema óptico 1 está parcialmente alojado en una caja 4. Según la invención, la caja 4 tiene una forma general cilíndrica cuya superficie lateral se confunde con la superficie frontal del cristal 3 del sistema óptico 1. -

20. La caja 4, cerrada por uno de sus extremos (el 5), se prolonga por su otro extremo mediante un dispositivo 6 de regulación y de fijación. - - - - -

Este dispositivo de regulación está constituido por una semiesfera 7 que cubre, con capacidad de rotación mútua, al extremo abierto de la caja 4. - - - - -

5. La caja 4 está acoplada con la semiesfera 7 por medio de una nervadura circular 8 practicada en resalte en la superficie lateral de la caja 4 cerca de su extremo abierto, la cual nervadura 8 se introduce elásticamente en una ranura correspondiente 9 practicada interiormente y cerca de la parte abierta de la semiesfera 7, siendo tal la disposición que se permite la rotación completa de la caja 4  
10. con respecto a la semiesfera 7. - - - - -

La parte central de la semiesfera 7 está abierta por medio de una muesca 10 en la que puede moverse angularmente un soporte 11 que se articula alrededor de un eje 12, dispuesto de manera aproximadamente paralela al eje del sistema óptico 1, el cual eje 12 atraviesa de una a otra parte la semiesfera 7 en la que se fija. - - - - -  
15.

El soporte 11 está adaptado para ser fijado en una parte fija cualquiera del vehículo. - - - - -

20. Un protector 13 está montado rotativo por el exterior de la superficie lateral de la caja 4. - - - - -

Este protector 13 se presenta la forma de una porción de cilindro cuyo desarrollo es mayor que la semicircunferencia de la caja 4 de forma correspondiente y cuyo radio

es aproximadamente igual al radio de dicha caja, de manera que sea mantenido sobre ésta. - - - - -

La parte abierta del protector 13 corresponde sensiblemente a la altura del cristal 3 (fig. 4). - - - - -

5. La rotación del protector 13 sobre y alrededor de la caja 4 asegura la ocultación del sistema óptico cuando está fuera de servicio, como se representa en la fig. 5. -

10. Hay practicadas unas aberturas 14 en el protector 13 de manera tal que, cuando el protector oculta al sistema óptico 1, permita un control visual del apagado del sistema de iluminación. - - - - -

15. Los bordes longitudinales de la parte abierta del protector presentan un labio 15 que sobresale hacia el interior del protector, de manera que constituyen toques que se apoyan en los rebordes longitudinales correspondientes 16 delimitados por la abertura 17 de la caja 4 en la que se empotra el sistema óptico 1. - - - - -

20. Pueden introducirse numerosas modificaciones en este modo de realización sin salir por ello del alcance de la presente invención. - - - - -

A los efectos consiguientes se declaran de novedad y propiedad para España, sus territorios y plazas de soberanía, las reivindicaciones que siguen. - - - - -

REIVINDICACIONES

5. 1.- Perfeccionamientos en los sistemas accesorios de iluminación, en particular para vehículos automóviles, del tipo que presenta un sistema óptico que, constituido por una bombilla dispuesta en un reflector cerrado por un cristal, está alojado en una caja provista de un dispositivo de regulación y de fijación del sistema de iluminación en el vehículo, caracterizados porque la caja tiene la forma de un cilindro cuya superficie lateral se confunde con la superficie frontal del cristal del sistema óptico y en la que está montado exteriormente un protector capaz de girar coaxialmente respecto a dicho cilindro, estando prolongado uno de los extremos del cilindro por el dispositivo de regulación y de fijación semiuniversal, de manera que permita la orientación de la caja según un eje aproximadamente horizontal, con respecto a la disposición del vehículo, y la rotación de dicha caja alrededor de este eje. - - - - -

20. 2.- Perfeccionamientos según la reivindicación 1, caracterizados porque el protector está constituido por una porción de cilindro cuyo desarrollo es mayor que la semicircunferencia de la caja en forma de cilindro y cuyo radio es aproximadamente igual al radio de dicha caja, de manera que se asegure, por una parte, la retención del protector sobre la caja y, por otra parte, mediante la rotación del protector, la ocultación o la no ocultación del sistema óptico, según esté fuera de servicio o esté en servicio. - - - - -

46

5. 3.- Perfeccionamientos según la reivindicación 2, caracterizados porque por lo menos una abertura está practicada en el protector de manera tal que constituya un testigo visual de la puesta fuera de servicio o en servicio del sistema óptico cuando este último está oculto por dicho protector. - - - - -

10. 4.- Perfeccionamientos según la reivindicación 2, caracterizados porque los bordes longitudinales de la parte abierta del protector presentan un labio que sobresale hacia el interior de dicho protector de manera que constituyan topes que se apoyan en los rebordes correspondientes de limitados por la abertura de la caja en la que se empotra el sistema óptico. - - - - -

15. 5.- "PERFECCIONAMIENTOS EN LOS SISTEMAS ACCESORIOS DE ILUMINACION". - - - - -

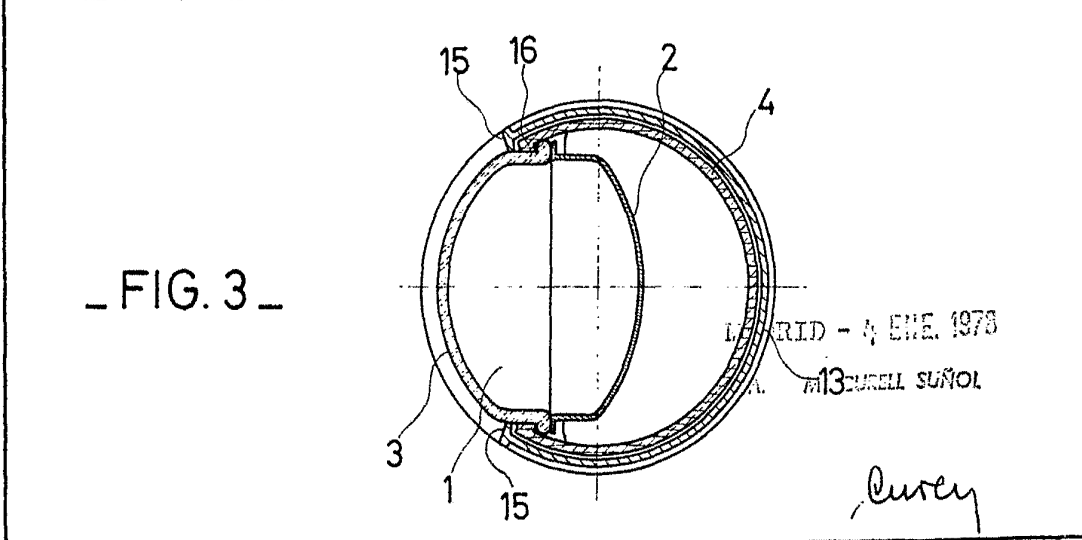
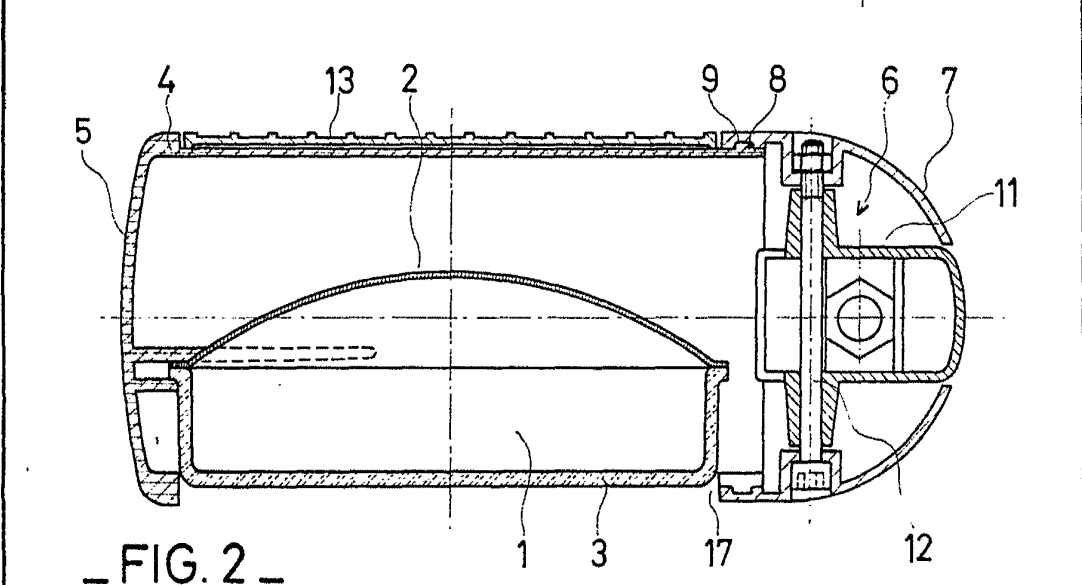
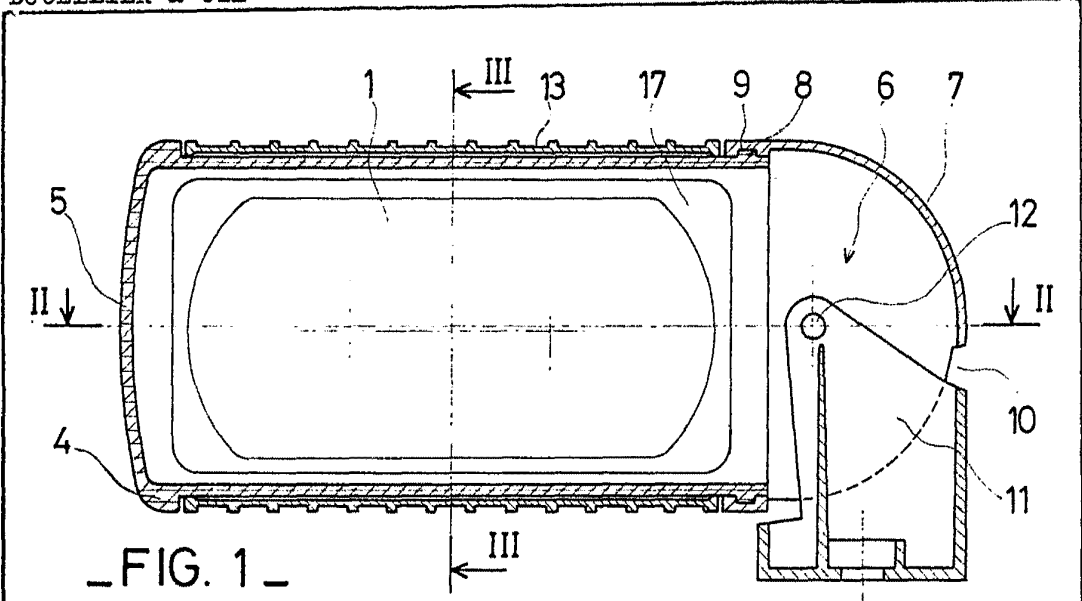
Todo ello conforme se describe y reivindica en la presente memoria que consta de ocho hojas foliadas y mecanografiadas por una sola de sus caras y de dos láminas de dibujos que la ilustran.

MADRID - 4 ENE. 1978

P. A. M. CURELL SUÑOL

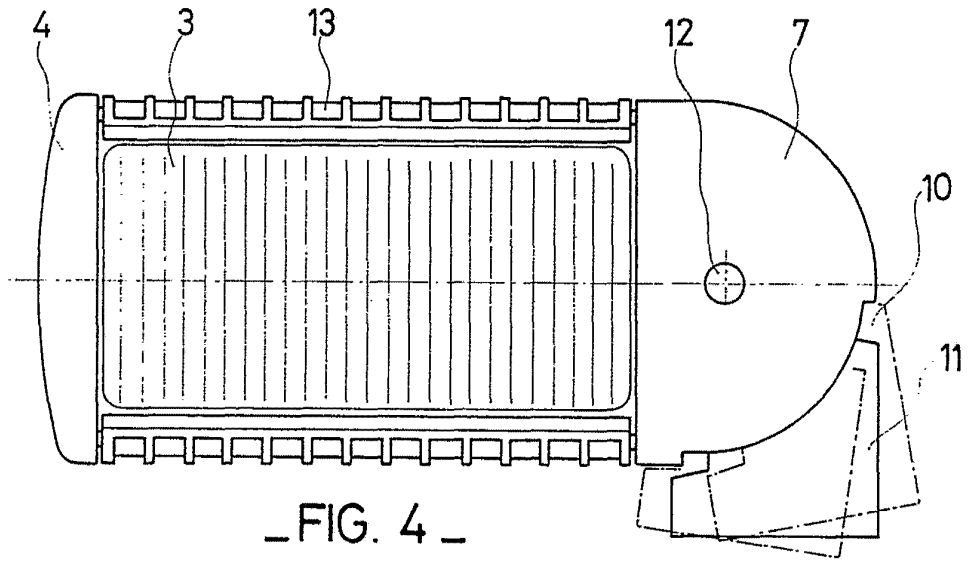
*Ducey*

*Ep* ncm.

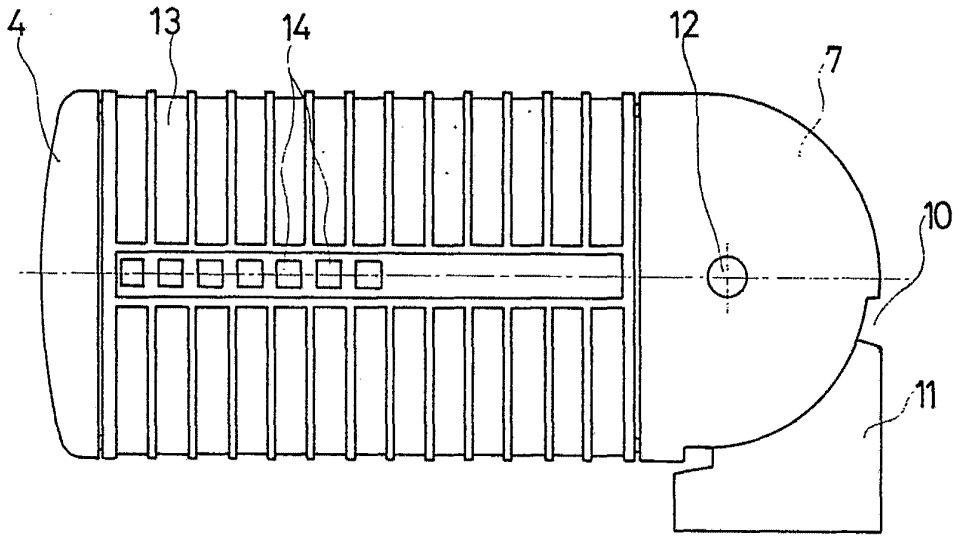


DEPOSITO - 4 ENE. 1973  
M. BURELL SUÑOL

*Curcy*



\_ FIG. 4 \_



\_ FIG. 5 \_

MADRID - 4 ENE. 1978

P. A. A. CURELL S.L.A.O.L

*Duvey*