

20 JUL. 1978

ES

11	465	10	A1
21			
22	FECHA DE PRESENTACION 3. enero, 1978		



ESPAÑA

Concedido el Registro de acuerdo con los datos que figuran en la presente descripción y según el contenido de la Memoria adjunta.

PATENTE DE INVENCION

FR 20-7-78

30 PRIORIDADES:		
31 NUMERO	32 FECHA	33 PAIS
NO REGISTRADA ESTA PRIORIDAD • NO REGISTRADA ESTA PRIORIDAD • NO REGISTRADA ESTA PRIORIDAD		
47 FECHA DE PUBLICIDAD	51 CLASIFICACION INTERNACIONAL F03G	42 PATENTE DE LA QUE ES DIVISIONARIA
54 TITULO DE LA INVENCION MULTIPLICADOR DE ENERGIA		
71 SOLICITANTE (S) JAMES MORRIS OVERTON Y MARIA GUERRA OVERTON		
DOMICILIO DEL SOLICITANTE NAVARRO Y LEDESMA 6-1-C, ALCALA DE HENARES, MADRID		
72 INVENTOR (ES) JAMES MORRIS OVERTON Y MARIA GUERRA OVERTON		
73 TITULAR (ES) JAMES MORRIS OVERTON Y MARIA GUERRA OVERTON		
74 REPRESENTANTE		

PATENTE DE INVENCION
de JAMES MORRIS OVERTON
Y
MARIA GUERRA OVERTON
de NACIONALIDAD ESTADOUNIDIENSE
con Domicilio en :
Navarro Ledesma 6,1-C
Alcala de Henares, Madrid
OBJETO: MULTIPLICADOR DE ENERGIA

MEMORIA DESCRIPTIVA

En el transcurso de la presente memoria descriptiva,
vamos a exponer y probar sin lugar a dudas, que el objeto
de este invento, al que denominamos MULTIPLICADOR DE ENERGIA
reune en sí todos los requisitos de originalidad y uti-
5 lidad ,etc.etc. requeridas por el presente Estatute-Ley

en vigor de la Propiedad Industrial. Así mismo, este invento
reune en sí las mejores y más ingeniosas cualidades de la
tecnología moderna, utilizando estas al servicio de la so-
10 ciedad, por lo que reunido todo esto se espera el privilegio
de que sus inventores reciban el derecho de explotar EL MUL-
TIPLICADOR DE ENERGIA , industrial y comercialmente, de un
modo exclusivo.

Este invento está basado en el deseo de colaborar al
15 máximo en la soluciones de crisis tecnológicas, ecológicas
y económicas por las que atraviesa al momento nuestro Pla-
neta .Y para la creación del MULTIPLICADOR DE ENERGIA , se
han sumado ingenio y tecnología.

EL MULTIPLICADOR DE ENERGIA está basado en el principio
20 de niveles compuestos , consiguiendo con su uso que un peque-
ño motor de cualquier tipo, con una fuerza de un caballo, por
ejemplo, pueda convertirse mediante la aplicación de EL MUL-
TIPLICADOR DE ENERGIA , en una potencia varias veces superior
a la inicial.

25 Para completar esta descripción, hemos adjuntado una fi-
gura o ilustración, cuyo estudio nos dará una descripción
gráfica de EL MULTIPLICADOR DE ENERGIA. Así vemos un bastidor,
11, un pequeño motor, 12, una serie de brazos o vastagos, numer-
rados 1, 2, 3, 4, 5, 6, 7, 8, 9, 10, 14, 15; 16 es una rueda o volante.
30 Los brazos o vastagos números 1, 3, 10, situados en sentido
vertical, son brazos de soporte y actúan como tales, contribu-
yendo a la multiplicación de energía con su sujeción de los
brazos paralelos, algunos de los cuales han sido divididos
en porciones para facilitar su movimiento, estos son 2, 4, 6,

35 7,8,9,15 y 14. Así tenemos que 17, es el vastago
creado para sujetar otra rueda o volante, gearla a
16, con lo cual la acción del multiplicador sería
doble; 18 y 19 ,son los soportes verticales que sus-
tentan los vastagos o ejes, o sea 14 y 17. 8, es un peso.

40 La multiplicación de energía se produce del
siguiente modo: El motor 12, al girar impulsa el lar-
guero o vastago 13, pasando este movimiento al peque-
ño peso 8, el cual retrocede y avanza alternativamente
en compensación al movimiento del larguero 13, este
45 movimiento produce el consiguiente desequilibrio en
la serie de vastagos horizontales, desequilibrio que
produce en ellos un movimiento de pliegue y desplie-
gue, similar al de una serie de sierras mecánicas. El
50 movimiento o energía es multiplicado por el número
de veces que el complejo de vastagos paralelos, hori-
zontales, se mueven; este movimiento produce su corres-
pondiente subida y bajada en el vastago 10, el cual,
lo pasa a los ejes 14 y 17, 14 lo transmite al volan-
te o rueda, 16, la cual gira sobre sí misma y transmi-
te, multiplicada, la energía generada por el motor 12.

Esencial en el MULTIPLICADOR DE ENERGÍA es dife-
rencia de longitud entre los vastagos componentes de
la completa estructura.

60 EL MULTIPLICADOR DE ENERGÍA, hace factibles el uso
de los coches eléctricos actuales, haciendo alargar la
existencia de las presentes baterías existentes, en una
potencia bastante elevada a la existencia presente. ASÍ

la contaminación producida por los presentes motores de
65 explosión, podría reducirse considerablemente con el uso
en estos motores convencionales, de EL MULTIPLICADOR DE
ENERGIA. Dimensiones, escalas y demás, sería determinado
según los resultados buscados y el uso de su aplicación.

REIVINDICACIONES

70. Los puntos que se reivindican en la presente nota
son:

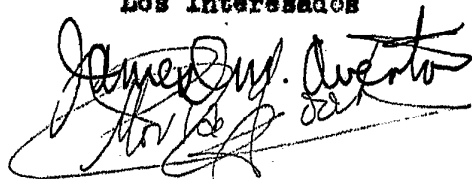
1^o : Un MULTIPLICADOR DE ENERGIA, compuesto por vastagos
de diferentes longitudes, vinculados a un pequeño mo-
tor, cuya energía es la que multiplican; un peso pequeño,
75 un armazón de soporte, un eje doble con movimiento cigue-
ñal, una rueda o más, volantes, un eje vertical y dos soportes.

2^o : Un MULTIPLICADOR DE ENERGIA cuya acción es el usar
los diferentes niveles, el equilibrio y desequilibrio, pro-
ducido por un pequeño peso, produce un movimiento cigue-
ñal sobre un eje o más, al replegarse los vastagos adosados
80 y enlazados entre sí, como un fuelle, en este plegar y des-
plegar multiplica la energía tomada desde cualquier motor
al que ha sido adosado y esta multiplicación la pasa atra-
85 ves de sus ejes y sus ruedas volantes, al absorbente de di-
cha energía, cualquiera que sea la clase o condición de este
usuario .

Esta memoria consta de CUATRO páginas, mecanografiadas a
90 doble espacio, con NOVENTA líneas.

Mécala de Henares, 2, enero, 1978

Los Interesados



JAMES MORRIS OVERTON PATENTE DE INVENCION HOJAIDE1
MARIA GUERRA OVERTON

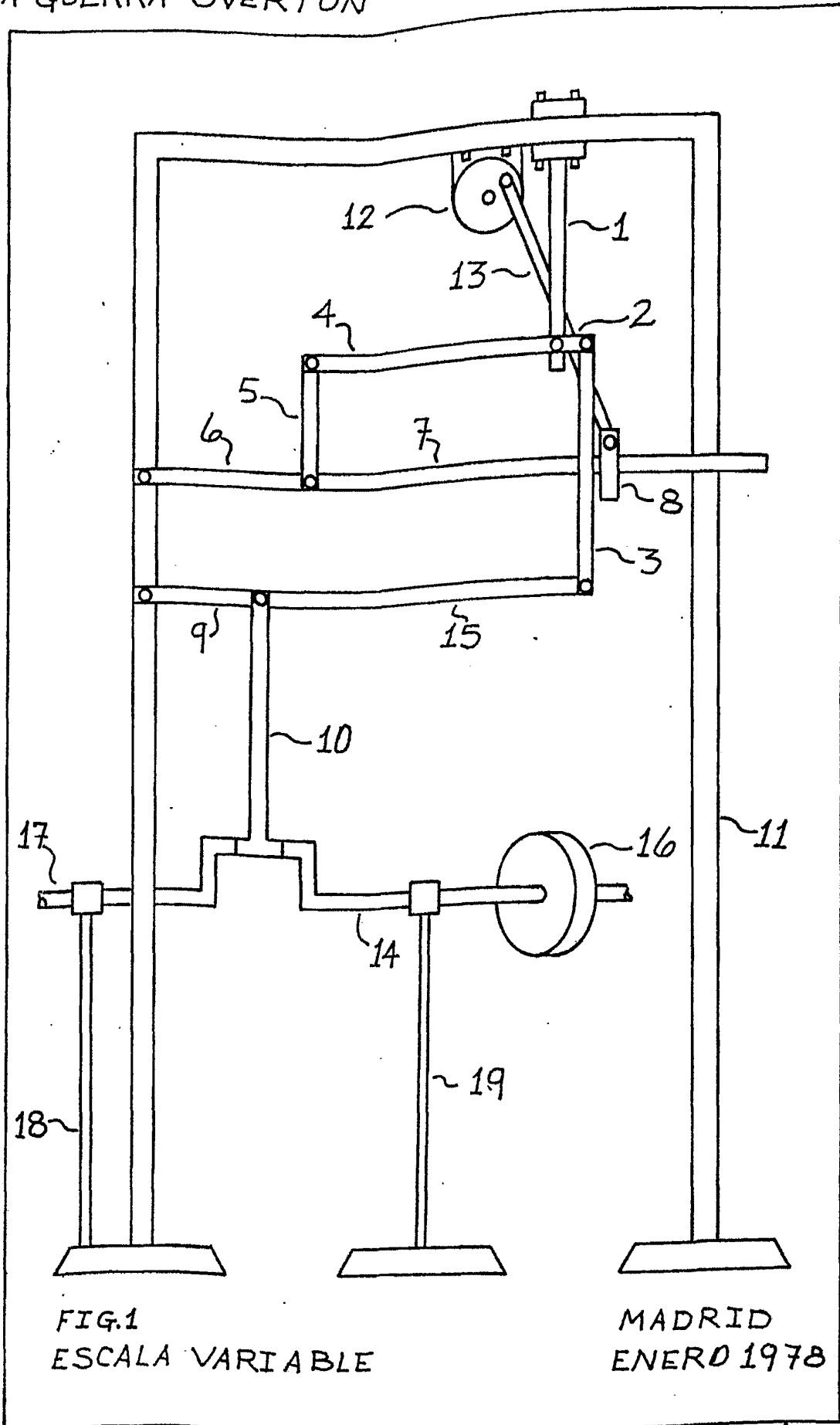


FIG.1
ESCALA VARIABLE

MADRID
ENERO 1978

*James M. Overton
Maria Guerra*