

20 JUL, 1978

MINISTERIO DE INDUSTRIA  
REGISTRO DE LA PROPIEDAD INDUSTRIAL



ESPAÑA

Concedido el Registro de acuerdo con los datos que figuran en la presente descripción y según el contenido de la Memoria adjunta.

**PATENTE DE INVENCIÓN**

(19) ES (21) (22)	(11) NUMERO 465.736	(10) A1
	FECHA DE PRESENTACION 3 - 1 - 78	

(30) PRIORIDADES:		
(31) NUMERO	(32) FECHA	(33) PAIS
(47) FECHA DE PUBLICIDAD	(51) CLASIFICACION INTERNACIONAL A63D	(62) PATENTE DE LA QUE ES DIVISIONARIA
(64) TITULO DE LA INVENCIÓN  "APARATO PARA LA PROYECCION AUTOMATICA DE BOLAS EN LOS TABLEROS DE LAS MESAS DE JUEGOS DE SALON".		
(71) SOLICITANTE (S)		
D. EUSEBIO ESCARDEBUL CRISTIA DOMICILIO DEL SOLICITANTE		
(72) INVENTOR	sicilia, 163 BARCELONA	
EL PROPIO SOLICITANTE.		
(73) TITULAR (ES)		
(74) REPRESENTANTE		
D <sup>a</sup> . Matilde LLORT Geronés.		

POOR  
QUALITY

La presente patente de invención tiene por objeto garantizar el derecho a la fabricación y explotación exclusiva de un aparato para la proyección automática de bolas en los tableros de las mesas de juegos de salón, especialmente aplicado a los futbolines.

Con ello se viene a sustituir el sistema clásico de -- que tenían que recogerse las bolas de un cajón accesible -- del exterior e ir las jugando.

Con la presente patente de invención basta actuar en una palanca para que aparezca proyectada una bola en el campo de juego. Esta actuación indirecta que hace aparecer la bola por una tronera permite utilizar, en el caso del fútbolín, los tableros con cubierta transparente, ya que con esta invención se pueden jugar las partidas sin actuar manualmente en el campo de juego.

Este aparato va debidamente combinado con el sistema de monedero y abertura del cajón de recogida de bolas, con lo que se disminuyen las posibilidades de fraude al quedar todos los elementos debidamente protegidos.

El aparato está constituido por el conjunto de palanca y proyector giratorio, el conducto de proyección, el cajón de recogida de bolas en funcionamiento combinado con el monedero, la tolva colectora de las bolas disponibles y los conductos para llevar las bolas al conducto de proyección. Transversalmente a la mesa de juego y en su interior por debajo del tablero, se establece una estructura entre cuyos largueros superiores de planos paralelos se establecen el eje de articulación, el cajón de recogida de bolas y los --

elementos tubulares de enlace con el conducto de proyec-  
ción.

30

Debajo de dos largueros horizontales se disponen --  
los soportes guía de un eje giratorio horizontal que, en  
uno de sus extremos, lleva vinculada una palanca cuya em-  
puñadura sobresale al exterior de la mesa a través de una  
35 ranura vertical de longitud adecuada a la amplitud de gi-  
ro angular de la palanca. A partir del eje de giro, la pa-  
lanca continúa solidariamente según un brazo quebrado, cu-  
yo extremo opuesto presenta una prolongación lateral unida  
a una pieza de perfil lateral en forma de sector, que  
40 puede deslizarse por el interior de un conducto de perfil -  
curvo al que comunica el conducto de entrada de bolas. La  
parte superior de la pieza en forma de sector, lleva una  
placa que constituye la placa soporte y empujadora de -  
las bolas que se van presentando encima de la misma. Cuan-  
45 do se acciona la empuñadura exterior de la palanca hasta  
una posición límite superior, se hace descender la placa  
empujadora hasta que su superficie plana superior queda -  
enrasada con el fondo del conducto suministrador de bolas,  
con lo que una de las bolas que viene del depósito queda  
50 aplicada sobre la placa empujadora. Al ascender la empuña-  
dura haciendo descender la palanca dispuesta al otro lado  
del eje de articulación, se ha extendido un resorte de re-  
torno. Por lo tanto basta soltar la palanca para que ésta  
y todo el conjunto giratorio de la palanca gire en el sen-  
55 tido inverso, lo que supone el ascenso de la placa empuja-  
dora por el conducto arqueado hasta que hace salir la bo-

la por una tronera superior que comunica con el tablero de juego. Este efecto se consigue con la contracción del resorte de retorno.

60 Para conseguir que las bolas contenidas en la tolva colectora vayan al conducto del empujador, el último tramo del conducto de paso de las bolas es independiente de la tolva fija, estando suspendido de forma articulada. --  
65 Asimismo el fondo del conducto de este tramo articulado se prolonga en forma de una pestaña alojada en una ranura de la tolva principal fija que forma su fondo. En una zona intermedia de la palanca quebrada del proyector, hay un saliente transversal, cuyo extremo golpea el fondo articulado de la tolva cada vez que asciende la placa empujadora para hacer salir una bola. Esta vibración transmitida a la prolongación del conducto de comunicación entre  
70 tolva y conducto arqueado de proyección y al propio conducto, evita el atasco de las bolas y garantiza la alimentación de las bolas hacia el proyector.

75 Las canales que conducen las bolas que han quedado fuera de juego, desembocan en un cajón con fondo articulado de sección en ángulo diedro recto/<sup>que</sup> está situado encima de la tolva colectora de bolas de fondo inclinado que --  
80 alimenta el conducto de enlace con la pista arqueada de proyección de plano vertical. Al accionar el monedero y mediante una biela articulada, se hace bascular el fondo y lateral del cajón, con lo que las bolas retenidas en el mismo y que son las que pueden emplearse en una partida -

85 van a parar a la tolva colectora, cuyo fondo y para el su ministro adecuado de las bolas es vibrado por el saliente del brazo articulado proyector.

90 En la hoja gráfica adjunta y a título de ejemplo se representa un caso de realización práctica del aparato para la proyección automática de bolas en los tableros de las mesas de los juegos de salón. La figura 1 representa una vista en planta del aparato, mientras la figura 2 representa una vista en sección media transversal del aparato por el plano vertical correspondiente a la situación del proyector. Las figuras 3 y 4 corresponden en detalle a la acción del monedero respecto al cajón de recogida de 95 bolas.

100 Siguiendo los dibujos se advierte el marco superior de la mesa de laterales longitudinales en perfiles huecos de sección rectangular -1-, mientras el marco inferior -- del cuerpo principal de la mesa está formado por perfiles longitudinales -1'- asimismo de sección rectangular. Los perfiles transversales -2- completan el marco rectangular en los marcos superior e inferior. Entre los perfiles superiores e inferiores se establecen unas U verticales -3-, 105 cuya alma dispuesta hacia la cara interior permite solidarizar los pares de perfiles horizontales superiores -4- y -4'- e inferiores -5-. Uno de los perfiles -4'- queda en voladizo sin atravesar la mesa en su sentido transversal.

110 Debajo de los dos perfiles -4- y -4'- se establecen unas placas soportes -6- que son atravesadas por el eje -

horizontal giratorio -7- que en la prolongación de uno - de sus extremos lleva una empuñadura solidaria -8- cuyo extremo en voladizo sobresale por una ranura vertical practicada en la placa de recubrimiento vertical -9- de la mesa.

115 A partir del punto de giro del eje -7-, la empuñadura -8- forma una palanca de conjunto rígido de trazado quebrado que continúa con los tramos -10-, -11- y -12-. Este último presenta una prolongación horizontal -13- en cuyo extremo se le une un perfil de pletina curvada -14-, cubriendo un sector angular que presenta en su extremo superior una placa -15- que actúa de impulsor de la bolsa hacia el tablero de juego. Vinculado al mismo eje de giro -7-, se dispone un brazo -16- unido mediante un resorte -17- a un soporte vertical fijo -18- dispuesto entre los transversales -4'- y -5- que además sirve para soportar la cubeta de recogida de bolas.

120

125

Quando se quiere efectuar la proyección sobre la mesa de juego de una bola de las que quedan almacenadas en la tolva de paredes -19- y fondo de laterales inclinados -20-, se actúa en la empuñadura -8- tirándola hacia arriba según la flecha -21- hasta pasar a la posición -8'-. Con ello los tramos de la palanca, unidos rígidamente a la empuñadura, girarán hasta adoptar las posiciones -10'-, -11'- y -12'-, con lo que la plataforma -15- quedará en su posición inferior -15'- por debajo de la comunicación del canal de desplazamiento de la plataforma -15- con el conducto inclinado -22- de alimentación de bolas. De esta forma la primera bola que descienda por la canal -22- que

130

135

140 dará en la posición -23- sobre la placa de la posición --  
-15'-. Al pasar el brazo -16- a la posición -16'- en su  
giro alrededor del eje -7-, se habrá estirado el resorte  
-17- por lo cual, al soltar la palanca -8'-, el retorno  
del resorte de su posición extendida a la normal provoca  
145 el levantamiento del conjunto -10'-, -11'- y -12'- a la  
posición -10-, -11- y -12-, con lo que la placa -15'- pa-  
sa bruscamente a la posición -15- empujando la bola -25-  
que, por la campana -24-, sale proyectada al tablero -25-  
cuando la palanca está en la posición -8'- y se ha tensa-  
do el resorte. Esta operación la repetirá el usuario siem-  
150 pre que necesite incorporar una bola en el terreno de jue-  
go (o sea cuando se marca un tanto en el caso del futbo-  
lín) mientras queden bolas en el recipiente de laterales  
-19-.

155 Para garantizar que las bolas del recipiente se con-  
duzcan regularmente por el canal -22- hasta encontrarse -  
con la plataforma -15-, el canal -22- suspendido de la --  
pletina vertical soporte -26- forma un conjunto articula-  
do alrededor del eje horizontal -27-. El canal -22- queda  
separado de la tolva de laterales -20-. Esta presenta una  
160 escotadura longitudinal de bordes -28- en su zona central,  
que es ocupada por una lengüeta -29- que es prolongación  
hacia el interior de la tolva del tubo -22-. En la zona -  
angular de enlace del tramo -11- al -12- de la palanca gi-  
ratoria, se establece una prolongación lateral -30- de ex-  
165 tremo curvado hacia arriba. Cuando desde la posición -8'-  
de la palanca exterior se suelta el mecanismo, el extremo

de la palanca -30- golpea la cara inferior de la lengüeta  
-29- provocando una vibración que es suficiente para ga-  
rantizar el descenso de las bolas por la boca de salida -  
170 -31- de la tolva de laterales -19- y su correspondiente -  
enlace con la canal -22- que suministra la bola al tunel  
de proyección. La vibración del conjunto -22- y lengüeta  
-29- se produce por el impacto del brazo inferior -30- so-  
bre la cara inferior de la lengüeta -29-. Las bolas ya ju-  
175 gadas procedentes de las porterías caen por las canales -  
inclinadas -32- asimétricas, que las conducen a la boca -  
-33- de comunicación con el cajón de tapa superior -34-,  
en donde se guardan las bolas jugadas que<sup>no</sup> son reincorpora-  
das al juego hasta que se actúa en el monedero. Cuando se  
180 actúa en el monedero previa colocación de la correspon- -  
diente moneda, se puede tirar hacia atrás la pletina -35-  
horizontal del pulsador del monedero, con lo que este v<sup>á</sup>s-  
tago impulsa el soporte vertical ondulado -36- que, en su  
extremo superior, lleva articulada en -37- la pequeña bie-  
185 la -38- que, por su extremo interior al cajón de tapa -34-,  
se articula en -39- con los laterales -40- de la bandeja  
abierta por delante de parte posterior -41- y fondo incli-  
nado -42-. Cuando se ha desplazado la pletina -35- en el  
sentido de la flecha -43-, se pasan los elementos a las -  
190 posiciones -36'-, -37'- y -38'-, provocándose la abertura  
del cajón de tapa -34- con lo que las bolas jugadas y al-  
macenadas en el mismo caen a la tolva de laterales -19-.  
La bandeja de laterales -40- gira alrededor del eje -44-

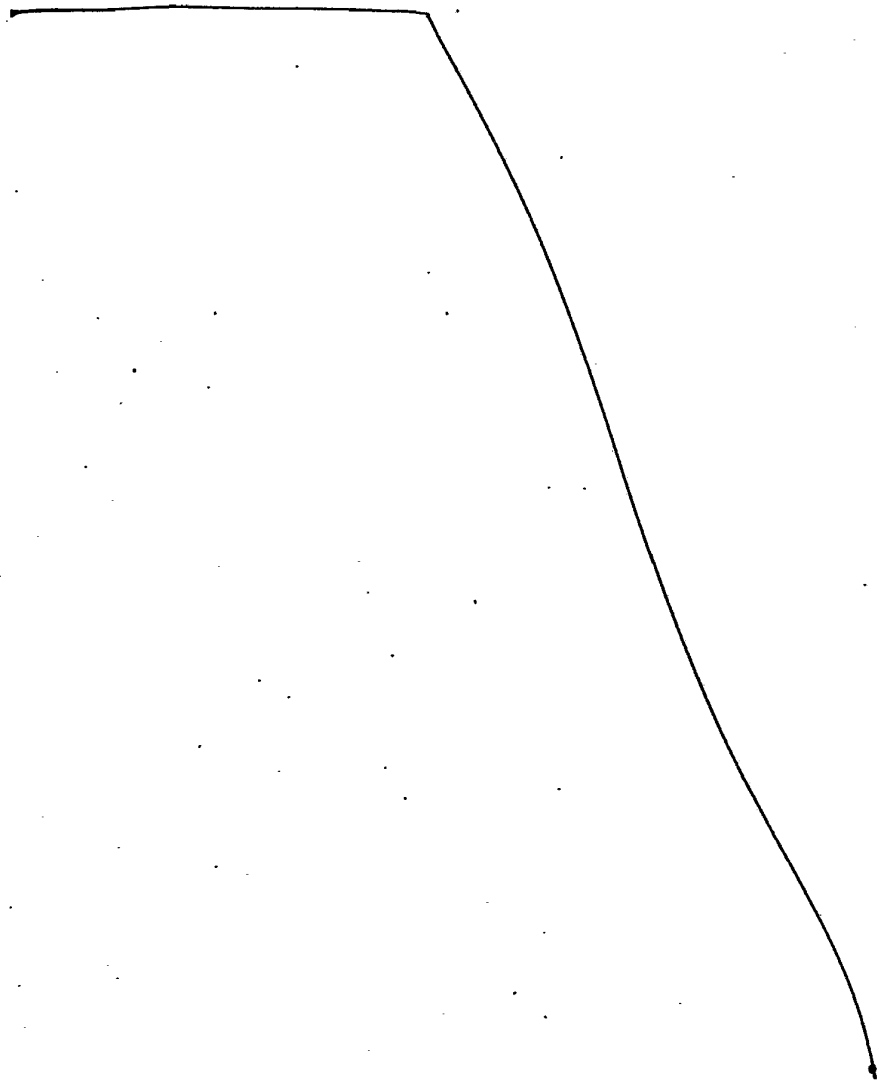
195 con lo que al adoptar la posición -40'- entre el borde inferior de la placa vertical delantera -45- del cajón y el borde inferior de la bandeja -42'-, queda espacio suficiente para que las bolas caigan a la tolva de laterales -19- que comunica con los conductos de utilización. Para evitar golpes al levantar la empuñadura -8- hasta la posición -8'-, se dispone un taco amortiguador elástico -46- 200 fijo en la estructura del fondo de la mesa, para que actúe de tope del brazo -12- en su posición inferior -12'-. Sobre el tramo horizontal -13- prolongación del extremo -12-, se sitúa un tope elástico que, en la posición límite superior del brazo, hace tope con una placa elástica -47- 205 fija en la cara inferior horizontal -48- de un angular fijo a la estructura fija del aparato de proyección.

Para que la vibración provocada por el choque del extremo del brazo -30- en la superficie inferior de la lengüeta -29- sea efectiva, es preciso que todo el conjunto 210 de canal -22- y soporte -26- sea giratorio alrededor del eje -27-<sup>e</sup>. Los marcos superiores/inferiores de perfil hueco son coincidentes en el sentido vertical, mientras que en los vértices y por su cara interior, se sitúan las patas verticales prismáticas huecas, asimismo de perfil 215 metálico de caras -48'-. A las caras que se corresponden con los lados menores de la mesa se solidarizan, mediante tornillos pasantes de cabeza -49- y tuerca -50-, las placas de cierre -51- menores. A distinto nivel de unen las placas 220 longitudinales -52- por tornillos de cabeza -53- y tuerca

-54-. Los bordes verticales de las placas -51- y -52- concurren en las aristas que se cubren mediante angulares --  
-55-.

225

Se fabricará el aparato para la proyección automática de bolas en los tableros de las mesas de salón, con los materiales apropiados a sus elementos componentes pudiendo variar su forma, acabado, dimensiones y -  
cuantos detalles no alteren, cambien o modifiquen su esencialidad.



- R E I V I N D I C A C I O N E S -

230 1ª.- Aparato para la proyección automática de bolas en los  
tableros de las mesas de juegos de salón, constituido por  
el conjunto de palanca y proyector giratorio, el conducto  
de proyección, el cajón de recogida de bolas en funciona-  
235 miento combinado con el monedero, la tolva colectora de  
las bolas disponibles y los conductos para llevar las bo-  
las al conducto de proyección. Transversalmente a la mesa  
de juego y en su interior por debajo del tablero, se esta-  
blece una estructura entre cuyos largueros superiores de  
240 planos paralelos se establecen el eje de articulación, el  
cajón de recogida de bolas y los elementos tubulares de  
enlace con el conducto de proyección.

2ª.- Aparato para la proyección automática de bolas en --  
los tableros de las mesas de juegos de salón, según rei-  
vindicación primera, caracterizado porque debajo de dos -  
245 largueros horizontales se disponen los soportes guía de  
un eje giratorio horizontal que, en uno de sus extremos,  
lleva vinculada una palanca cuya empuñadura sobresale al  
exterior de la mesa a través de una ranura vertical de --  
longitud adecuada a la amplitud de giro angular de la pa-  
250 lanca. A partir del eje de giro, la palanca continua soli-  
dariamente según un brazo quebrado, cuyo extremo opuesto  
presenta una prolongación lateral unida a una pieza  
de perfil lateral en forma de sector que puede desli- -  
zar por el interior de un conducto de perfil curvo al  
255 que comunica el conducto de entrada de bolas. La par-  
te superior de la pieza en forma de sector lleva una -

placa que constituye la placa soporte y empujadora de las bolas que se van presentando encima de la misma. Cuando se acciona la empuñadura exterior de la palanca hasta una posición límite superior, se hace descender la placa empujadora hasta que su superficie plana superior queda enrasada con el fondo del conducto suministrador de bolas, -- con lo que una de las bolas que viene del depósito queda aplicada sobre la placa empujadora. Al acender la empuñadura haciendo descender la palanca dispuesta al otro lado del eje de articulación, se ha extendido un resorte de retorno. Por lo tanto, basta soltar la empuñadura para que esta y todo el conjunto giratorio de la palanca gire en el sentido inverso, lo que supone el ascenso de la placa empujadora por el conducto arqueado hasta que hace salir la bola por una tronera superior que comunica con el tablero de juego. Este efecto se consigue con la contracción del resorte de retorno.

3ª.- Aparato para la proyección automática de bolas en los tableros de las mesas de juegos de salón, según reivindicaciones anteriores, caracterizado porque para conseguir que las bolas contenidas en la tolva colectora vayan al conducto del empujador, el último tramo del conducto de paso de las bolas es independiente de la tolva fija estando suspendido de forma articulada. Asimismo el fondo del conducto de este tramo articulado se prolonga en forma de una pestaña alojada en una ranura de la tolva principal fija que forma su fondo. En una zona intermedia de

la palanca quebrada del proyector, hay un saliente trans-  
285 versal cuyo extremo golpea el fondo articulado de la tol-  
va cada vez que asciende la placa empujadora para hacer -  
salir una bola. Esta vibración transmitida a la prolonga-  
ción del conducto de comunicación entre la tolva y conduc-  
to arqueado de proyección y al propio conducto, evita el  
290 atasque de las bolas y garantiza la alimentación de las -  
bolas hacia el proyector.

4ª.- Aparato para la proyección automática de bolas en --  
los tableros de las mesas de juegos de salón, según rei--  
vindicaciones anteriores, caracterizado porque las cana--  
295 les que conducen las bolas que han quedado fuera de juego,  
desembocan en un cajón con fondo articulado de sección de  
ángulo diedro recto que está situado encima de la tolva -  
colectora de bolas de fondo inclinado que alimenta el con-  
ducto de enlace con la pista arqueada de proyección de --  
300 plano vertical. Al accionar el monedero y mediante una --  
biela articulada, se hace bascular el fondo y lateral del  
cajón con lo que las bolas retenidas en el mismo y que --  
son las que pueden emplearse en una partida van a parar a  
la tolva colectora cuyo fondo y para el suministro adecua-  
305 do de las bolas, es vibrado por el saliente del brazo ar-  
ticulado proyector.

5ª.- Aparato para la proyección automática de bolas en --  
308 los tableros de las mesas de juegos de salón.

Consta la presente memoria descriptiva de trece hojas fo-  
liadas y escritas por una sola cara.

Barcelona, 30 de Diciembre de 1.977

M. P. A.  
LLORT

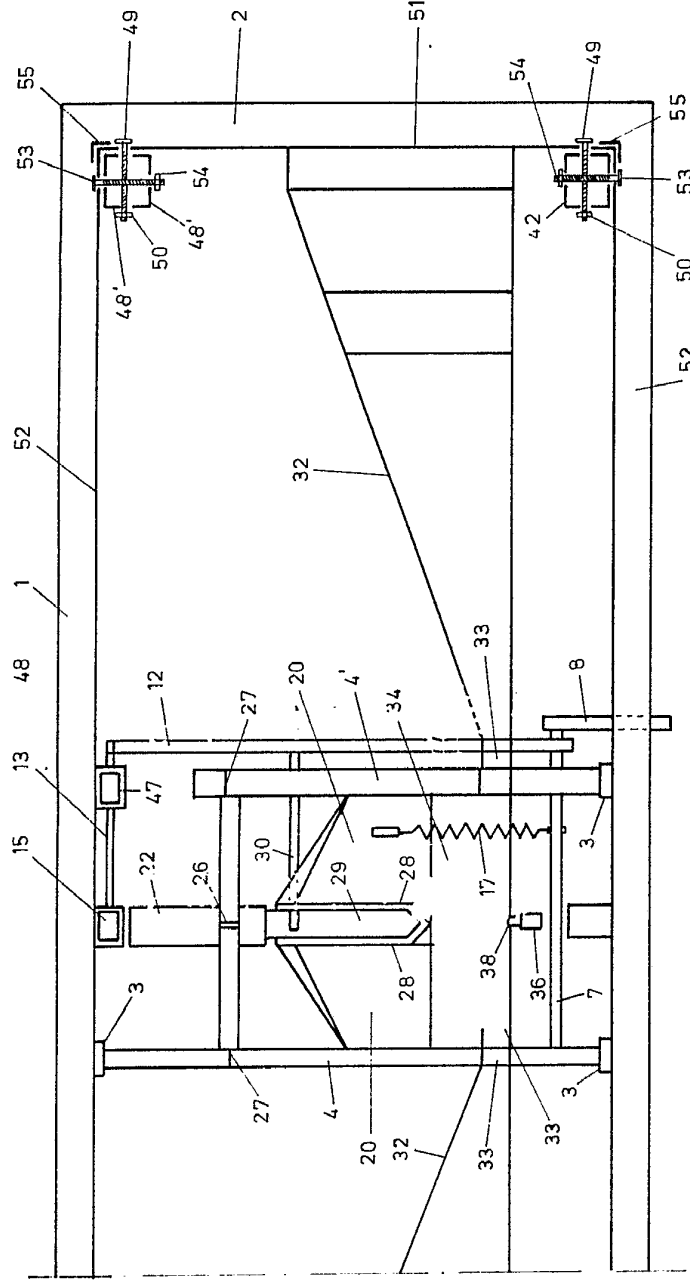


FIG. 1

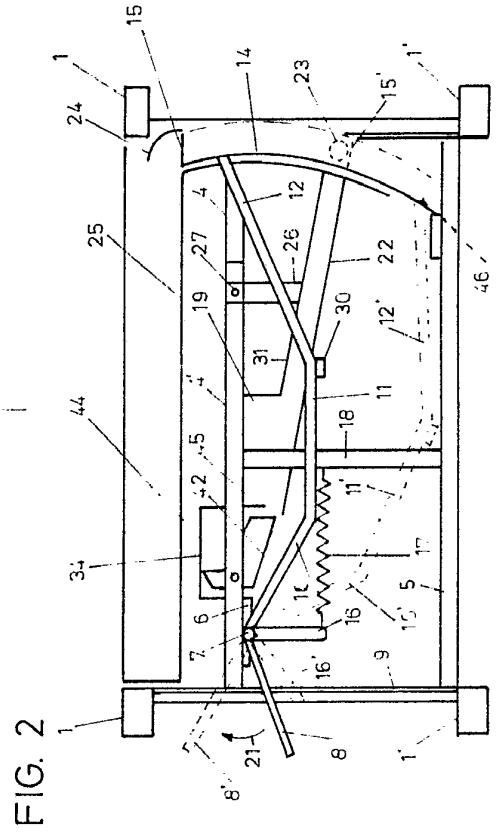


FIG. 2

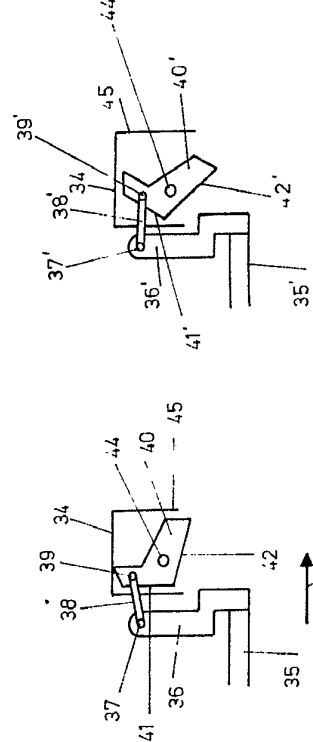


FIG. 3

FIG. 4

BARCELONA SEÑAL DE PATENTE DE 1923

M. LLORT

D. EUSEBIO ESCARDIBUL CRISTIA

FIG. 1

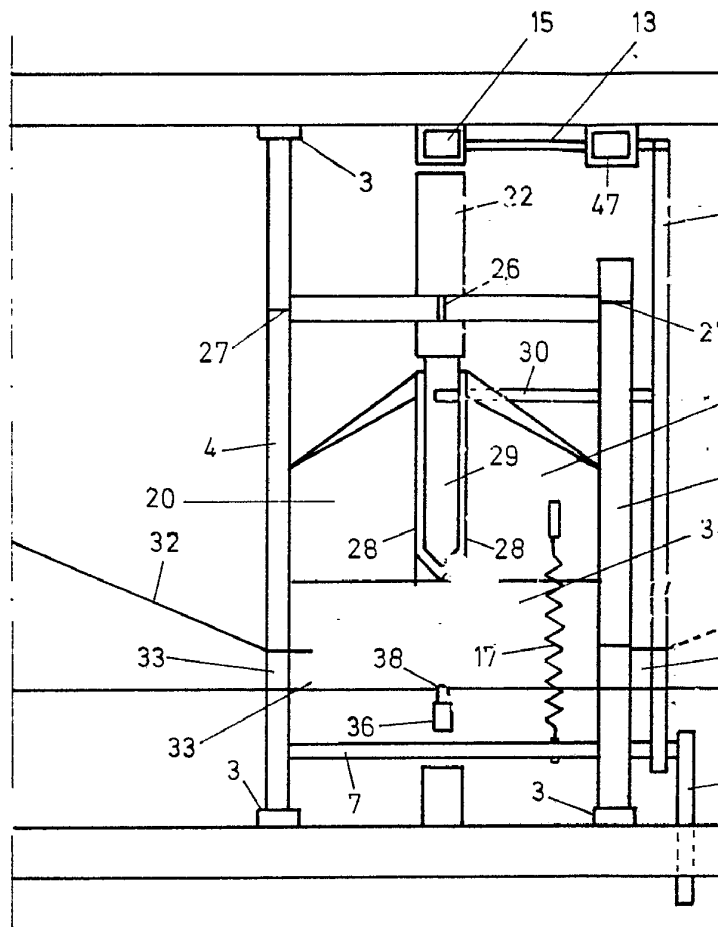
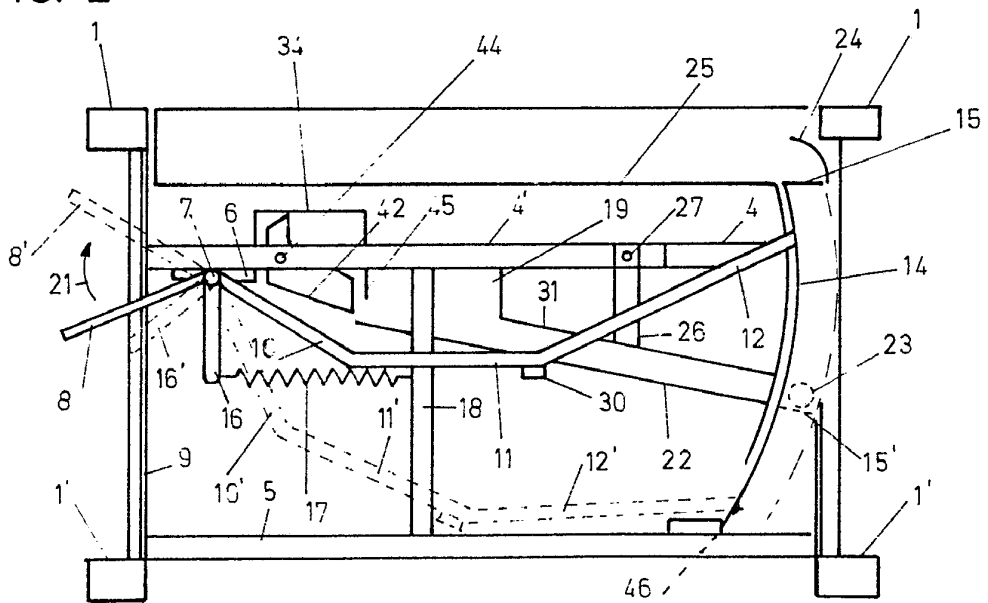


FIG. 2



Escala variable

F

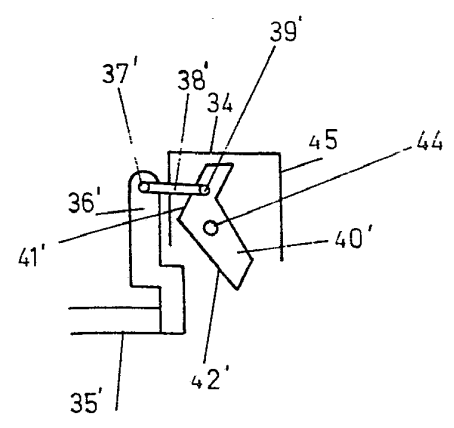
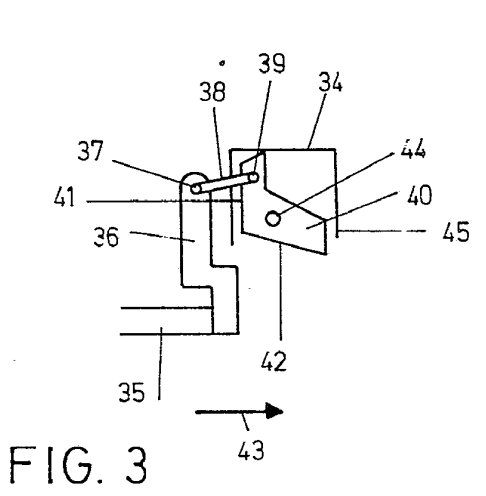
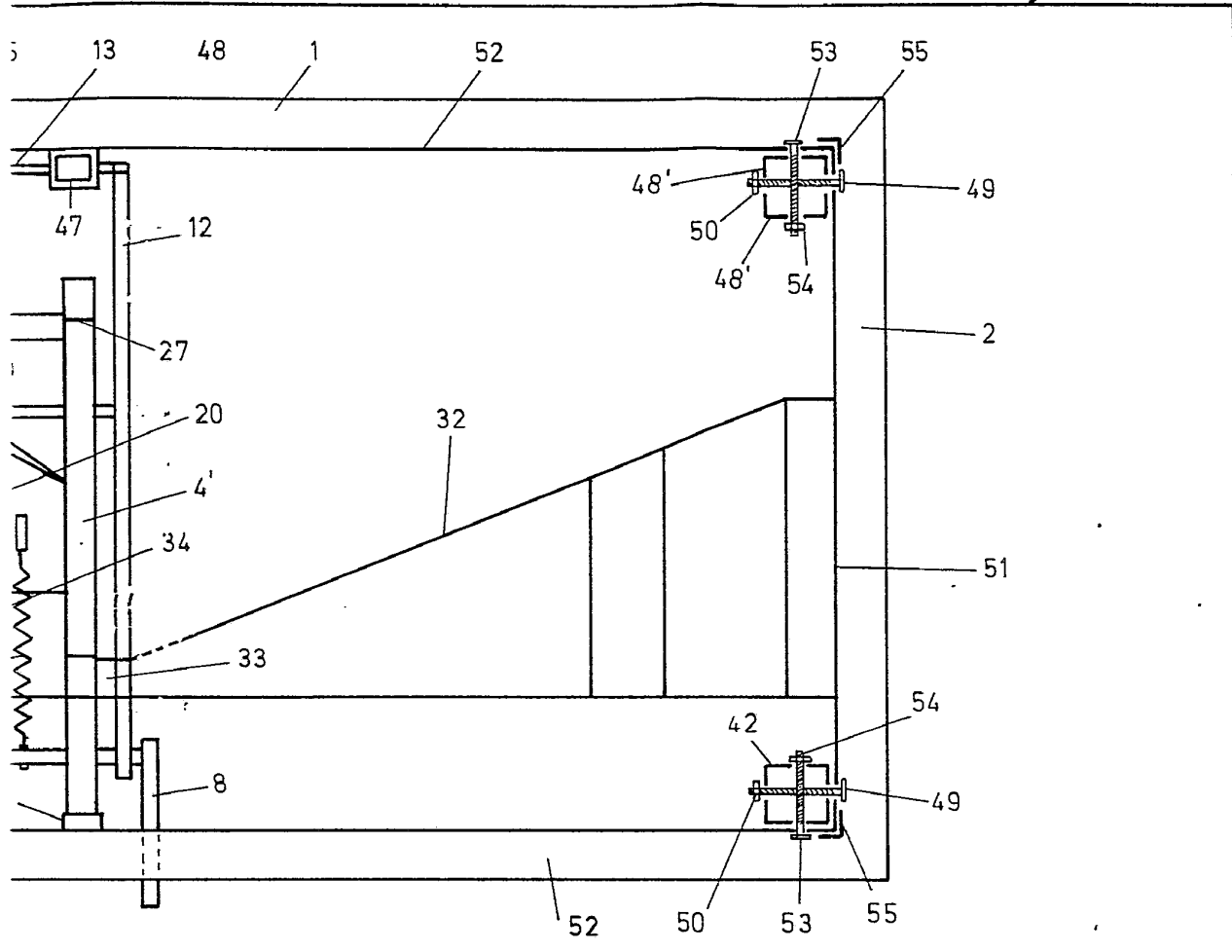


FIG. 3

FIG. 4

BARCELONA SO DE DICIEMBRE DE 1927

M. L'ORT