



20 JUL. 1978

Concedido el Registro de acuerdo con los datos que figuran en la presente descripción y según el contenido de la Memoria adjunta.

11	NUMERO	465.727	10	A1
21	FECHA DE PRESENTACION	3-1-78.		

PATENTE DE INVENCION

30	PRIORIDADES:	32	FECHA	33	PAIS
31	NUMERO				
	P 27 00 025.5		3 de enero de 1.977		R. Federal Alemana.

47	FECHA DE PUBLICIDAD	51	CLASIFICACION INTERNACIONAL	62	PATENTE DE LA QUE ES DIVISIONARIA
			F23N; H05B		

54	TITULO DE LA INVENCION
	PERFECCIONAMIENTOS EN SISTEMAS DE GOBIERNO Y CONTROL PARA QUEMADORES O RADIADORES ELECTRICOS.

71	SOLICITANTE (ES)
	JENAer GLASWERK SCHOTT & GEN,

	DOMICILIO DEL SOLICITANTE
	Hattenbergstrasse 10, 6500 Mainz, República Federal Alemana.

72	INVENTOR (ES)
	Klaus Kristen, Dpl.Phys; Herwig Scheidler, Dpl.-Ing.

73	TITULAR (ES)

74	REPRESENTANTE
	GOMEZ-ACEBO

La presente invención se refiere a un sistema para el gobierno y control de un quemador de gas para calentar placas de cocina de cerámica de vidrio. Las funciones de gobierno y control son: encendido, aseguramiento del encendido, regulación de la energía y limitación de la temperatura máxima. El sistema consta de un montaje electrónico común para las citadas funciones de gobierno y control y de elementos sensitivos desarrollados especialmente, que están dispuestos de modo apropiado en la cámara del quemador de chorro de gas.

Los quemadores de gas y los quemadores de chorro de gas que queman en una cámara cerrada con canal de gas perdido, trabajan con un ajuste de llama fijado, es decir que es constante la energía calorífica proporcionada por el quemador por unidad de tiempo. Para el gobierno de la energía se hace que trabaja a intervalos de tiempo el quemador. En esto la suma de los distintos impulsos de combustión corresponde a la respectiva cantidad de energía necesitada. El encendido y apagado se efectúa automáticamente, por ejemplo con ayuda de las señales de mando de termostatos. Un seguro de encendido vigila la llama del quemador e impide que pueda entrar incontroladamente a la cámara del quemador gas sin quemar. Este bloqueo la alimentación de gas cuando por cualquier motivo se apagan las llamas o cuando se perturba el proceso de encendido, por ejemplo al fallar la chispa de encendido.

Las placas de cocina de cerámica de vidrio que se calientan con quemadores de chorros de gas, imponen especiales exigencias al gobierno de la energía y al control de la temperatura de la cámara de combustión y de la placa de cocina: en este caso tiene que regularse la temperatura del quemador en dependencia de la carga de las placas de cocina, por ejemplo por ollas diferentemente grandes o ollas con buenas o malas propiedades de conductividad térmica y de absorción de radiación. En especial se han de reconocer y de evitar oportunamente por el limitador de temperatura del regulador de energía los sobrecalentamientos parciales del lado in-

ferior de las placas de cocina por encima de la temperatura máxima admisible de la cerámica de vidrio.

Los seguros de encendido y los aparatos para la limitación de la temperatura y la regulación de energía para quemadores de gas y quemadores de chorros de gas, son conocidos en múltiples ejecuciones. En éstos es usual utilizar aparatos por separada para cada uno de los citados cometidos de control y gobierno.

Para el seguro de encendido y el control de las llamas se emplean frecuentemente aparatos de conmutación electrónicos que controlan las llamas con fotocélulas o palpadores de innización. Otro grupo de aparatos para el seguro de encendido y para el control de las llamas trabaja en unión con una llama de reclamo y válvulas de gas gobernadas por bimetál o bien accionadas directamente por termoelementos.

La limitación de la temperatura máxima la llevan a cabo interruptores de varillas de dilatación e interruptores bimetál, utilizandose estos últimos también como reguladores de energía, (también termostatos).

Junto a la regulación de energía con tales son conocidos también aparatos de mando sobre base electrónica con sondas de termoelementos. Otros reguladores de energía trabajan con interruptores de fluido de dilatación o interruptores de gas de dilatación. También son conocidos aparatos que trabajan a intervalos de tiempo determinados por mecanismo de conmutación de tiempo independientemente de la temperatura de la cámara de combustión.

Correspondientemente a las deseadas funciones y control se han de seleccionar y conexionar entre sí de modo apropiado los tipos de aparato apropiados de la multiplicidad de aparatos conocidos.

Las cámaras de combustión de los quemadores de chorros de gas para calentar placas de cocina de cerámica de vidrio, tienen muy poco espacio, de manera que presentan grandes dificultades la incorporación de los elementos sensibles de los aparatos conocidos. El requerimiento de

espacio de los pertenecientes aparatos de conmutación es en general tan grande que no pueden ubicarse en las cajas de distribución de una cocina de dimensiones usuales.

5 Los elementos bimetál no pueden emplearse para el gobierno de la energía y la limitación de temperatura máxima de los quemadores de cho- rro de gas para calentar placas de cocina de cerámica de vidrio; ya que la temperatura en la cámara de combustión (hasta 900° C) es demasiado gran- de para estos elementos.

10 La limitación de la temperatura máxima con interruptores de varillas de dilatación como, el que se describe en la P 26 21 801.9, es insegura especialmente en atención a las sobrecalentamientos locales de la placa de cocina de cerámica de vidrio, ya que el interruptor de varilla de dilatación sólo puede reaccionar a la temperatura integral de la cámara de combustión. Por tanto, con interruptores de varilla de dilatación
15 tiene que limitarse la temperatura máxima de la cámara de combustión a un nivel de temperatura seguro, relativamente bajo. La desventaja de que el quemador se desconecta ya a temperaturas bajas y por tanto no puede aprove- charse completamente.

20 EL gobierno de la energía a través de interruptores de líquido de dilatación con interruptor de gas de dilatación sólo puede efectuar- se indirectamente, ya que estos aparatos sólo pueden obtenerse para tempe- raturas de servicio de hasta aproximadamente 300°. Por tanto un interrup- tor de líquido de dilatación, como el que se describe en la solicitud de patente P 26 21 801.9, se pone en una cámara de calor de remanso separada
25 de la cámara de combustión, que está en comunicación con la cámara de com- bustión a través de ranuras exáctamente dimensionadas. Los desventajoso en este tipo de gobierno de la energía es que las cámaras de remanso de calor dispuestas en el centro del quemador necesitan aproximadamente el 30% de la superficie de los radiadores, con lo cual se reduce correspon-
30 dientemente la potencia del quemador. La relativamente grande inercia tér

5 mica de las cámaras de remanso de calor origina además retardos de reacción indeseados del regulador de energía. Además el preciso ajuste mecánico las sondas de gas de limitación o de las sondas de líquido de dilatación en la cámara de remanso de calor y los canales de comunicación de estas cámaras de combustible, tiene que efectuarse individualmente por cada quemador y por tanto supone altos costes.

10 Los conocidos aparatos para el gobierno de la energía que trabajan con termoelementos o reguladores de tiempo no apropiados para su incorporación en cubetas de cocina calentadas con gas con placas de cerámica de vidrio. Esto mismo es válido para los conocidos aparatos de encendido y seguro de encendido, cuyos elementos sensibles se ubican muy difícilmente en las pequeñas cámaras de combustión. Los pertenecientes aparatos de conmutación son asimismo demasiado grandes y sensibles respecto a las altas temperaturas del entorno, para su incorporación en cocina y cubetas de cocina.

15 Otra desventaja al emplearse los conocidos aparatos de mando y control para quemadores de chorros de gas para calentar placas de cocina de cerámica de vidrio es el gran coste externo de cableado que requieren estos aparatos.

20 El cometido de la invención es un sistema de control y gobierno para quemadores de chorros de gas para calentar placas de cocina de cerámica de vidrio, que con un bajo requerimiento de espacio y mínimo de cableado externo con un montaje electrónico sencillo y elementos sensibles fáciles de manipular, asume las funciones de expuestas, de encendido aseguramiento de encendido o bien control de las llamas y gobierno de la energía, así como la limitación de la temperatura máxima, también al sobrecalentarse distintas zonas parciales de las placas de cocina calentadas.

25 Este cometido se soluciona con un circuito electrónico de nuevo tipo que consta de cuatro comparadores que están enlazados entre sí, de modo apropiado y que se gobierna con por lo menos dos termoelementos y en

30

casos especiales con cuatro o más termoelementos. En ésto se hacen por ejemplo tres elementos para el control de la temperatura máxima y para el gobierno simultáneo de la energía, mientras que el cuarto termoelemento controla el proceso de encendido y las llamas.

5 Como ejemplo se aclara el funcionamiento con tres termoelementos para el gobierno de la energía. Los tres elementos para el control de la energía máxima y para el gobierno de la energía están reunidos en un termoelemento múltiple, (representado en la figura 1) con disposición 1 en
10 estrella de los lugares de soldadura 2 que se sujeta en la cámara de combustión a través de un enchufe tres de cuatro polos en el fondo de la cámara mezcladora. La estrella 1 está desarrollada de manera que los tres
lugares de soldadura 2, se hallan en el centro de calentamiento de un sector que abarca aproximadamente 120° de la placa base circular calentada, tal y como está representado en la figura 2. La figura 2 muestra una
15 vista en plancha del quemador de chorros de gas con la disposición de los elementos significando:

1. Termoelemento múltiple.
2. Lugares de soldadura del elemento múltiple.
3. Estator del elemento múltiple.
- 20 4. Placas de toberas del quemador.
5. Canal de gas perdido.
6. Termoelemento para el seguro de encendido y el control de proceso de encendido.

25 El termoelemento 6 de la figura 2 para el seguro de encendido está puesto en el borde exterior de la cámara del quemador y está directamente bajo la acción de las llamas. El elemento múltiple 1 de la figura 2 está enlazado con el regulador de energía del montaje electrónico, a través de una línea de compensación de cuatro polos, según el esquema de la figura 3. La figura 3 significa:

- 30 11. Línea de comparación con polo de referencia común.

	12.)	
	13.)	Termoelementos.
	14.)	
	15.	Enchufes
5	16.	Montaje electrónico.
		Para aclarar el funcionamiento de los circuitos electrónicos se representa su esquema en la figura 4. Significando:
	21.)	
	22.)	
10	23.)	Amplificadores conectados como comparadores
	24.)	
	a	
	b	Termoelementos múltiples según las figuras 1 y 2
15	c	
	d	Termoelemento para el control de las llamas
	A ₁	
	A ₂	Salidas de los comparadores 1 y 2.
20	s ₁	Punto de suma del comparador 1
	S ₂	Punto se suma del comparador 2
	C	Condensador de elemento de tiempo
	R ₃	Resistencia del elemento de tiempo
	R	Resistencia de sumas
25	D	Diodo
	R ₁)	
	R ₂)	
	R ₄)	Divisores de tensión
	R ₅)	
30	R ₆)	
	R ₇)	

- 25 Potenciómetro de ajuste para ajustar la deseada temperatura de la placa de cocina.
- 26. Tránsistor de conmutación
- 27 Válvula de gás.

5 El comparador 21 trabaja como regulador de energía y limitador de la temperatura máxima. Este se gobierna por el termoelemento múltiple citado anteriormente. La deseada temperatura de la placa de cocina se ajusta con el potenciómetro 25. El comparador 22 controla en unión con el comparador 23 el proceso de encendido y vigila la llama. El comparador 24 origina un enlace-Y de las señales de salida de los comparadores 21 y 22 están conectados. Si se desconecta uno de estos comparadores se cierra la válvula de gás. El transistor de conmutación 26 acciona la válvula de gás 27.

15 A continuación se describe el funcionamiento de los cuatro comparadores a base del esquema de la figura 4:

a) Gobierno de la energía y limitación de la temperatura máxima.

20 Los tres termoelementos a, b, c del termoelemento múltiple están enlazados con el punto de suma S_1 del comparador 21 a través de las resistencias R idénticas. Este comparador teórica conectada con polos en sentido contrario con la tensión teórica conectada con polos en sentido contrario, que se toma en el potenciómetro 25, la cual fija la deseada temperatura de la placa de cocina. Si la tensión de suma de los termoelementos a, b, c es menor que el importe de la tensión teórica, la salida del comparador A_1 proporciona la señal "conectar". Si esta tensión es mayor que el importe de la tensión de suma, aparece en la salida del comparador A_1 la señal "desconectado". Las señales "conectar" y "desconectar" están fijadas mediante el nivel de tensión + 10 Voltios y - 10 Voltios y sirven generalmente también para los comparadores 22, 23 y 24.

Los termoelementos a, b, c están desacoplados mutuamente a través de las resistencias de suma R y trabajan independientemente unos de otros. En la cercanía del umbral de conexión elegido, el comparador se gobierna esencialmente por tanto por el termoelemento más caliente, de manera que la temperatura del segmento más caliente de la placa circular calentada, se limita a la temperatura ajustado. Mediante correspondiente elección de la tensión de valor teórico máxima ajustable se da el que no pueda sobrepasarse la temperatura máxima admisible de la cerámica de vidrio.

El regulador de energía descrito puede alimentarse en el punto de suma S_1 con una tensión de comparación constante en correspondiente conexión de polos, que sirve como potencial de comparación fijo, por ejemplo correspondientemente a 20°C , para la medición de la temperatura. Mediante esto con un divisor de tensión que está construido a partir de resistencias con coeficientes de temperatura idénticos, se deriva de las tensión de servicio la tensión de comparación necesitada y se lleva al punto S_1 del comparador 21 a través de una apropiada resistencia de suma.

La práctica ha mostrado que en general bastan tres termoelementos para realizar el gobierno de la energía y la limitación de la temperatura máxima en dependencia de la carga de las placas de cocina. La limitación de la temperatura máxima será sin embargo insegura si se enfrían mucho dos o tres termoelementos, por ejemplo debido a una olla sobrepuesta desfavorablemente. Tales casos extremos se dominan mejor si en lugar de tres termoelementos se emplea, según la figura 5, una conexión en serie de cuatro pequeños termoelementos dispuestos en círculos por la línea de la zona de combustión más caliente. Esta conexión en serie consta por ejemplo de trozos cortos de alambre de NiCr (X) y Ni-(Y), que están soldados alternativamente, como se representa en la figura 5. Este elemento gobierna el comparador 21, en lugar de hacerlo el termoelemento múltiple a través de una de las resistencias de suma R.

Las citadas ajecuciones de termoelementos se han manifestado

como convenientes. En principio es no obstante posible conectar una cantidad cualquiera de termoelementos o elementos sensibles similares, correspondientemente a las respectivas particularidades, al punto de suma S_1 del comparador 21 a través de correspondientes resistencias de suma, pudiendó efectuarse también una ponderación de las distintas señales de mando mediante apropiado dimensionamiento de las resistencias de suma.

b) Control del encendido y control de las llamas.

El comparador 22 de la figura 4 vigila la presencia de las llamas del quemador (seguro de encendido) y controla el proceso de encendido en unión con el comparador 23 que trabaja como circuito de retardo de tiempo. El comparador 22 se gobierna por un termoelemento D por separado, conexionado negativamente, cuya disposición en la cámara de combustión se representa en la figura 2, que esta directamente bajo la acción de las llamas del quemador.

Una señal positiva en la entrada de suma S_2 del comparador 22 origina la señal de salida "desconectar" (-10 Voltios). Al haber tensión de entrada negativa proporciona como señal de salida "conectar" (+ 10 Voltios). Con el divisor de tensión compuesto de las resistencias R_1 y R_2 , se produce una tensión de comparación positiva que al ser demasiado pequeña o al faltar la tensión del termoelemento D desconecta el comparador 22 y con ello bloquea la válvula de gas 27 a través del comparador 22 y del transistor de conmutación 26. Con ésto se realiza el seguro de encendido.

Para mantener el quemador es necesario que aún al faltar las llamas se abra momentaneamente la válvula de gas 27. Para ésto sirve el circuito de retardo de tiempo con el comparador 23, cuyo tiempo de retardo se determina por la conexión en serie de la resistencia R_3 y del condensador C . El condensador C está enlazado con la salida A_1 del comparador 21 está desconectado, el condensador C se hallan en potencial negativo, y la entrada del comparador 23 es así mismo positiva respecto al conductor neutro. En

este caso la tensión de salida del comparador 23 es negativa y compensa a través del diodo y del divisor de tensión compuesto de R_6 y R_7 la tensión de comparación positiva del comparador 22, que debido a ello se conecta. Si se conecta ahora el comparador 21, se abre la válvula de gas y al mismo tiempo cambia de carga según la constante de tiempo fijada por R_3 y C. Después de por ejemplo seis segundos se conmuta el comparador 23, y la tensión de salida ahora positiva se bloquea por el diodo D. Con esto se suprime la sobrecompensación de la tensión de comparación del comparador 22 y éste permanece ahora conectado cuando la cuantía de la tensión de termoelemento negativa de la sonda de las llamas D es mayor que la tensión de comparación. Si el importe de la tensión de termoelemento es menor que la tensión de comparación, se bloquea también la válvula de gas cuando el comparador 21 da todavía la orden "conectar".

Ya que el condensador C a cada desconexión del comparador 21 se cambia de carga rápidamente a través de su circuito de salida, se produce automáticamente para cada nuevo proceso de encendido la misma constante de tiempo, de por ejemplo seis segundos. En otra versión de circuito no representada, el comparador 23, en combinación con el comparador 24 abre por corto tiempo la válvula de gas durante el proceso de encendido. Para esto la salida del comparador 23 está acoplada, a través de una resistencia de suma, con la entrada de suma del comparador 24. En el elemento de tiempo están cambiados la resistencia R_3 y el condensador C, de manera que la resistencia de carga del elemento-RC está enlazada con la salida del comparador 21 mientras que el condensador C está conectado a la entrada del comparador 23 y a masa. El comparador 22 asume en este caso sólo la función de seguro de encendido. Allí donde los permitan las temperaturas del entorno, puede utilizarse como elemento sensible para el control de las llamas también una fotoresistencia o una fotocélula, en lugar del termoelemento.

Las entradas de termoelemento de los comparadores 21 y 22 están enlazadas con resistencias de alto chispeo con la tensión de servicio

positiva. Al romperse el termoelemento el correspondiente comparador se desconecta a través de estas resistencias. El circuito está ampliamente asegurado contra perturbaciones.

c) Enlace-Y con el comparador 24 y el amplificador de conmutación.

5 El enlace-Y con el comparador 24 se logra porque su tensión de comparación está fijada en su altura con el divisor de tensión compuesto de las resistencias R_4 y R_5 , de manera que sólo la suma de las tensiones de salida de los comparadores 21 y 22 puede conectar el comparador 24. Convenientemente para la tensión de comparación del comparador 24 se elige
10 un valor que corresponda a $2/3$ de la tensión de suma de la tensión de salida proporcionada por ambos comparadores 21 y 22.

El comparador 24 gobierna a un transistor de conmutación 26 cuya corriente de colector conmuta a la válvula magnética 27, o si es necesario en su lugar a un relé auxiliar.

15 d) Montaje de los circuitos y ejemplo de ejecución.

Convenientemente se montan cuatro comparadores con amplificadores múltiples integrados. Cuatro amplificadores en una carcasa Dual-in-line- de 16 polos pertenecen al estado de la técnica. Ya que en el circuito casi todas las resistencias son de la misma magnitud es conveniente emplear disposiciones de resistencias en técnica Dual-in-line. Con esto resulta para la construcción total del aparato para el gobierno de energía y para el control de las llamas descrito, un bajo requerimiento de espacio de sólo 60 x 60 x 50. La construcción mecánica y la disposición de las distintas partes del aparato, se desprenden de la figura 6, significando:

25 31 Platina de conexión

32 Potenciómetro

33 Disposiciones de resistencia en técnica Dual-in-line.

34 Resistencias

35 Condensadores

30 36 Transistor

37 Relé

38 Conexiones de enchufe

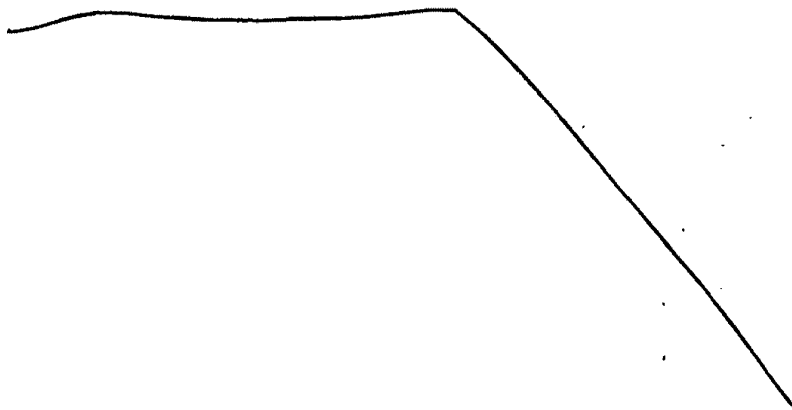
39 Amplificador múltiple.

5 La platina de conexión tiene dimensiones de 55 x 55. Este lle
va todos los elementos del circuito y está dotada de enchufes-AMP para la
conexión de la alimentación de corriente y de los termoelementos. El apa-
rato está ubicado en una carcasa de protección de dimensiones 60 x 60 x 50
mm. La alimentación de corriente se efectúa en común para cuatro aparatos
desde un alimentador con tensiones de alimentación estabilizadas. La esta-
10 bilización de las tensiones de alimentación la asumen diodos Zener.

La utilización del aparato de conmutación no está limitada
a calentadores de chorros de gas para placas de cocina de cerámica de vidrio
Puede funcionar igualmente bien, en unión con otros quemadores de gas o
de aceite y quemadores de chorros de gas, al disponerse correspondiente-
15 mente las termoelementos para el gobierno de estos aparatos.

En una ejecución sin seguro de encendido ni control de llamas,
el aparato puede utilizarse también para el gobierno del calentamiento de
cocinas eléctricas.

20 Descrita suficientemente la naturaleza del invento así como
la manera de realizarlo en la práctica debe hacerse constar que las dispo-
siciones anteriormente descritas son susceptibles de modificaciones en .
cuanto no alteren su principio fundamental



REIVINDICACIONES

1.- Perfeccionamientos en sistemas de gobierno y control para quemadores o bien radiadores eléctricos, especialmente para quemadores o radiadores que funcionan por gas o liquido, caracterizados, porque se dota a cada sistema, para el control del encendido, el seguro de encendido, así como para el gobierno de la energía y la limitación de la temperatura máxima, de un circuito electrónico que consta de cuatro comparadores, de los que uno asuma el gobierno de la energía y la limitación de la temperatura máxima y un segundo comparador en unión con un tercer comparador que trabaja como circuito de retardo de tiempo, controla el proceso de encendido y las llamas, mientras que el cuarto comparador realiza una función-Y la cual origina que la alimentación de energía al lugar de combustión sólo se conecte cuando están conectados simultáneamente los comparadores para el gobierno de la energía y el control del encendido y las llamas, gobernándose los dos comparadores últimamente mencionados mediante termoelementos apropiados o elementos sensitivos analogos para el control de la temperatura y la vigilancia de las llamas.

2.- Perfeccionamientos según la reivindicación 1, caracterizados porque para la limitación de la temperatura y el gobierno de la energía se emplea un unico termoelemento que está dispuesto en el centro de calentamiento de la cámara del quemador.

3.- Perfeccionamientos según la reivindicación 1, caracterizados porque cuando se utiliza para quemadores de chorros de gas para calentar placas de cocina de ceramica de vidrio, el termoelemento múltiple para el control de la temperatura, consta de tres termoelementos dispuestos en forma de estrella con polo negativo o polo positivo común, y de tres conexiones por separado con polos conectados en sentido contrario, que se sujetan por un montaje de material ceramico resistente a los cambios de temperatura, que está equipado con un enchufe de cuatro polos.

4.- Perfeccionamientos según la reivindicación 3, caracteriza-

dos porque el termoelemento múltiple está puesto en el centro del quemador de chorros de gas, y los lugares de soldadura de los termoelementos dispuestos en forma de estrella, están dispuestos de manera que abarcan las temperaturas de las zonas más calientes del quemador.

5 5.- Perfeccionamientos según la reivindicación 1 ó 3, caracterizados porque el termoelemento múltiple consta de una conexión en serie de una multiplicidad de pequeños termoelementos, que resultan cuando por ejemplo se sualdan entre sí alternativamente trozos de alambre de níquel-cromo y de níquel, y porque este elemento está doblado en forma de círculo ó está dispuesto en forma de varilla sobre la zona más caliente del quemador.

6.- Perfeccionamientos según la reivindicación 1 ó 3 ó 5, caracterizados porque el termoelemento para el control de las llamas se pone directamente bajo la acción de las llamas.

15 7.- Perfeccionamientos según la reivindicación 1 ó 3 ó 5, caracterizados porque el control de las llamas se efectúa con fotosensibilizadores o fotocélulas.

8.- Perfeccionamientos según la reivindicación 1 ó 3, caracterizados porque el condensador del elemento de tiempo para el gobierno del comparador está enlazado con la salida del comparador que trabaja como regulador de energía y se cambia de carga por éste en cada proceso de conmutación del comparador.

9.- Perfeccionamiento según la reivindicación 1 ó 3, caracterizados porque el comparador en el momento del encendido se conecta momentáneamente mediante por el comparador.

10.- Perfeccionamiento según la reivindicación 1 ó 3, caracterizados porque el comparador para el encendido conecta momentáneamente al comparador que realiza la función de conmutación, y el comparador asume sólo el control de las llamas o bien el seguro de encendido.

30 11.- Perfeccionamientos en sistemas de gobierno y control para

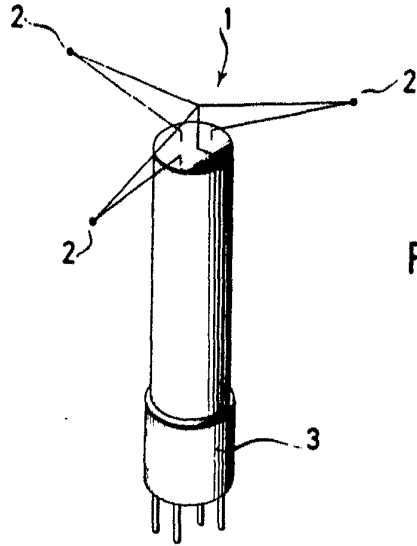


FIG. 1

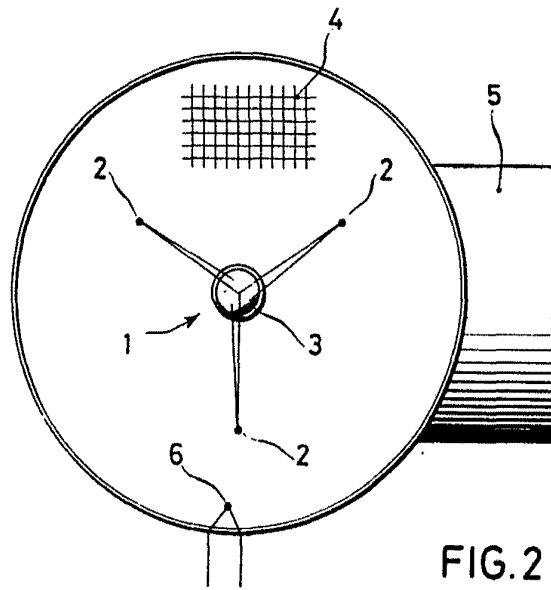


FIG. 2

1970
Schott & Gen.
Jena, Germany

