



10 A 1
11 ES 21 465493
19
Concedido el Registro de acuerdo con los artículos que figuran en la presente descripción y según el contenido de la Memoria adjunta.
FECHA DE PRESENTACION

5 DIC. 1978

PATENTE DE INVENCION

30 PRIORIDADES: 31 NUMERO			32 FECHA			33 PAIS		
21701 A/77			25 Marzo 1977			Italia		
47 FECHA DE PUBLICIDAD			51 CLASIFICACION INTERNACIONAL H01K 11/066F			62 PATENTE DE LA QUE ES DIVISIONARIA		
64 TITULO DE LA INVENCION "PERFECCIONAMIENTOS EN LOS DISPOSITIVOS DE ILUMINACION LINEAL PARTICULARMENTE PARA FOTOLECTORES"								
71 SOLICITANTE (S) OBSA S.p.A.								
DOMICILIO DEL SOLICITANTE 9, via Verdi, LOMAGNA (Como) Italia								
72 INVENTOR (ES) Arturo SANGALLI								
73 TITULAR (ES) OBSA S.p.A.								
74 REPRESENTANTE D. JAIME ISERN CUYAS, Agente Oficial de la Propiedad Industrial								

MEMORIA DESCRIPTIVA

El presente invento se refiere a un dispositivo de iluminación lineal indicado, particularmente, aunque no exclusivamente, para fotolectores continuos de bandas perforadas.

5.

En un fotolector del indicado tipo que, como es sabido, constituye generalmente un grupo o unidad periférica de, por ejemplo, una calculadora electrónica numérica, la banda perforada que ha de ser sometida a lectura es sostenida por una bobina de alimentación y por una bobina de recogida de la banda leída, mientras que del avance de dicha banda se encarga un mecanismo de arrastre constituido generalmente por una pequeña rueda o por una corredera con dientes que engranan con orificios correspondientes de una pieza perforada oportuna de la citada banda. La "lectura" de la banda es obtenida a través de una fuente luminosa lineal cuya luz se extiende, por un lado de la banda, en dirección transversal respecto al sentido de avance de la misma y con relación a una pluralidad predeterminada de células fotoeléctricas dispuestas en el otro lado de la mencionada banda.

10.

15.

20.

Generalmente la citada fuente luminosa está constituida por un cuerpo hueco en cuyo interior está soportada una o más lámparas de iguales características, cuyo cuerpo hueco está completamente cerrado y provisto de una rendija cuya longitud equivale a la anchura de la banda que se debe leer.

25.

Las fuentes luminosas lineales del tipo indicado, aun cuando son ampliamente empleadas, presentan inconvenientes técnicos importantes y hasta la fecha no superados. La o las lámparas dispuestas en el interior del cuerpo hueco generan calor que, además de perjudicar a dichas lámparas, li-

30.

- mitando considerablemente su duración, influyen negativamente en la eficiencia de las células fotoeléctricas y pueden determinar deformaciones en la banda que se ha de someter a lectura, cuyas deformaciones, aunque son pequeñas, pueden
5. alterar la precisión de la citada lectura. Los expresados inconvenientes pueden ser aminorados solo parcialmente con el empleo de medios o dispositivos de salida del calor de las lámparas y, simultáneamente, con un oportuno dimensionado del cuerpo hueco. Sin embargo, esto, además de no
10. garantizar la deseada eliminación de los citados inconvenientes, implica otros inconvenientes constructivos y de montaje, teniendo en cuenta también el hecho de que la banda perforada y las correspondientes bobinas de soporte, así como los mecanismos de avance de la banda y la fuente
15. luminosa lineal se soportan en una misma porción, relativamente limitada, de la misma cubierta o caja de soporte del conjunto del fotolector.

- Otro inconveniente está constituido por la posibilidad de que la fuente luminosa lineal no sea completamente uniforme en toda la longitud de la rendija, cuya
20. posibilidad puede producirse sobre todo después de un periodo prolongado de utilización del fotolector. Finalmente, otro inconveniente lo constituye lo antieconómico de la fabricación y de la puesta en servicio de la referida fuente luminosa, así
25. como la necesidad de efectuar controles periódicos para posibles intervenciones de conservación o sustitución.

- Con la presente invención se pretende afrontar el problema consistente en realizar un dispositivo de iluminación lineal indicado particularmente para fotolectores
30. continuos de bandas perforadas que presente tales características estructurales y funcionales que con el mismo resulten

superados por completo los antedichos inconvenientes con respecto a la técnica conocida.

- El indicado problema queda resuelto según la invención por el hecho de que dicho dispositivo comprende
5. un cable flexible constituido por un haz de fibras ópticas, provisto de un terminal destinado a ser expuesto a una fuente luminosa, cuyo cable, en el extremo opuesto a dicho terminal, presenta un tramo oculto de longitud predeterminada, un borde recto del cual está formado por la pluralidad de
10. terminales independientes de las fibras ópticas dispuestas coplanariamente, y un soporte rígido alargado en el que se halla oculto dicho tramo oculto con el citado borde dispuesto de manera que asoma longitudinalmente por una pared del referido soporte.
15. Ventajosamente, el espesor del mencionado tramo oculto del cable flexible equivale al diámetro de las indicadas fibras ópticas cuyos terminales independientes dispuestos colateralmente en forma coplanaria constituyen el citado borde recto aflorante por una pared del soporte rígido.
20. Las ventajas obtenidas con la invención están constituidas esencialmente por el hecho de que el referido soporte rígido con el borde lineal recto aflorante de los terminales de fibras ópticas constituye una fuente luminosa fría para el fotolector en el que se utiliza y por el hecho
25. de poder ser realizado con dimensiones de espacio necesario notablemente reducidas de manera que se facilita la conservación y la puesta en servicio. Otras ventajas consisten en la satisfactoria uniformidad de emisión de luz sobre toda la longitud de la citada fuente de luz fría, la vida útil
30. prácticamente indefinida del dispositivo y, por último los reducidos costes de fabricación.

A continuación se describe más detalladamente un ejemplo de realización del dispositivo objeto del presente invento, con cuya descripción se pondrán más de manifiesto otras ventajas y características del mismo con referencia a la única figura del dibujo en el que tal dispositivo se ha representado en perspectiva y en sección parcial.

De acuerdo con dicha figura, se designa en general con -1- un dispositivo de iluminación lineal indicado particularmente para fotolectores continuos de fichas perforadas. El dispositivo en cuestión comprende esencialmente un cable flexible -2- constituido, de manera de por sí conocida, por un haz -3- de fibras ópticas, indicadas esquemáticamente con -3a- y provisto de un terminal -4- destinado a ser expuesto a una fuente luminosa indicada con -5-.

En el extremo opuesto al terminal -4- el cable -3- de fibras -3a- forma un tramo -6- oculto de longitud predeterminada que presenta un borde recto -7- constituido por la pluralidad de terminales -8- de las fibras ópticas -3a-, dispuestos coplanariamente. En particular y según una forma preferida de realización, el espesor del tramo oculto -6- equivale al diámetro de las fibras ópticas -3a-, por lo que el borde recto -7- está formado por la pluralidad de los terminales -8- de dichas fibras, alineados coplanariamente en disposición adyacente.

El aludido tramo oculto -6- está ocluido o incorporado mediante técnicas convencionales en un soporte -9- rígido de forma alargada y de material apropiado en el que el tramo oculto -6- se extiende longitudinalmente en tal posición que su borde recto -7- asoma por una pared -9a- del indicado soporte.

El borde recto aflorante -7- constituye una fuente

465493

de luz fria cuando el terminal 4 es sometido a la fuente luminosa -5-.

5 Como es natural, las dimensiones del soporte rígido -9-, así como la longitud del cable flexible -2- se elegirán de acuerdo con las necesidades de aplicación.

= . =

N O T A

10 Descrito el objeto del presente invento, se declaran nuevas y de propia invención las siguientes reivindicaciones:

15 1.- Perfeccionamientos en los dispositivos de iluminación lineal, particularmente para fotolectores continuos de bandas perforadas, caracterizados por el hecho de comprender un cable flexible (2) constituido por un haz (3) de fibras ópticas (3a), provisto de un terminal (4) destinado a ser expuesto a una fuente luminosa (5), cuyo cable, en el extremo opuesto a dicho terminal (4), presenta un tramo (6) oculto de longitud predeterminada, un borde recto (7) del cual está formado por la pluralidad de terminales independientes (8) de las fibras ópticas (3a) dispuestas coplanariamente, y un soporte rígido alargado (9) en el que está oculto dicho tramo (6) oculto con el
20 citado borde (7) dispuesto de manera que asoma longitudinalmente por una pared (9a) del referido soporte (9).

25 2.- Perfeccionamientos según la reivindicación 1, caracterizados por el hecho de que el espesor de dicho tramo oculto (6) del haz (3) de fibras ópticas (3a) equivale al diámetro de las indicadas fibras (3a) con lo que
30 los terminales independientes (8), dispuestos en alineación

coplanaria, constituyen el citado borde (7) recto que aflora por la indicada pared (9a) del soporte rígido (9).

3.- Perfeccionamientos en los dispositivos de iluminación lineal particularmente para fotolectores.

Según se describe y reivindica en la presente memoria descriptiva que consta de 7 hojas foliadas y escritas a máquina por una sola cara.

Madrid, a

28 DIC. 1978

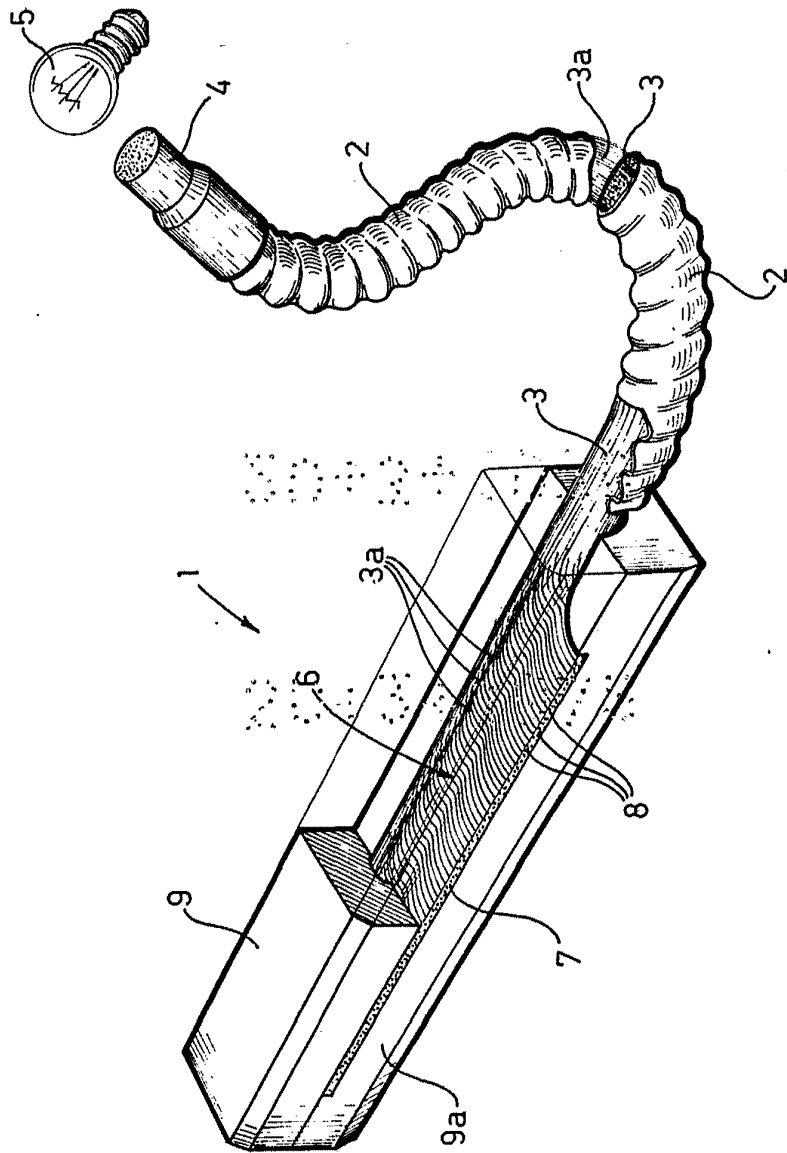
p.a.

JAIME ISERN

p. p.

Firmado: JOSE F. NIETO

mc.



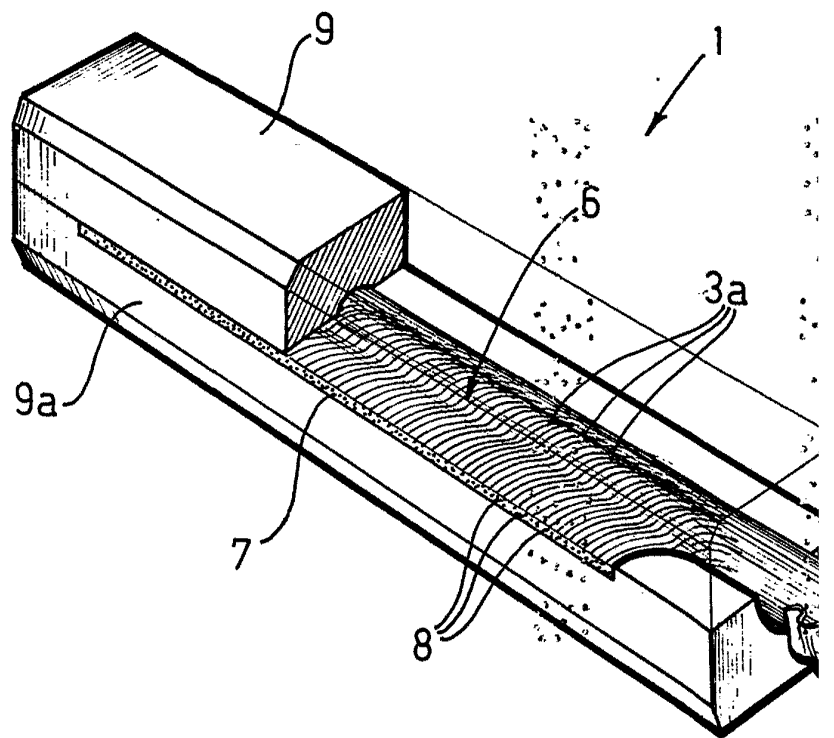
Madrid, a 29 DIC. 1977

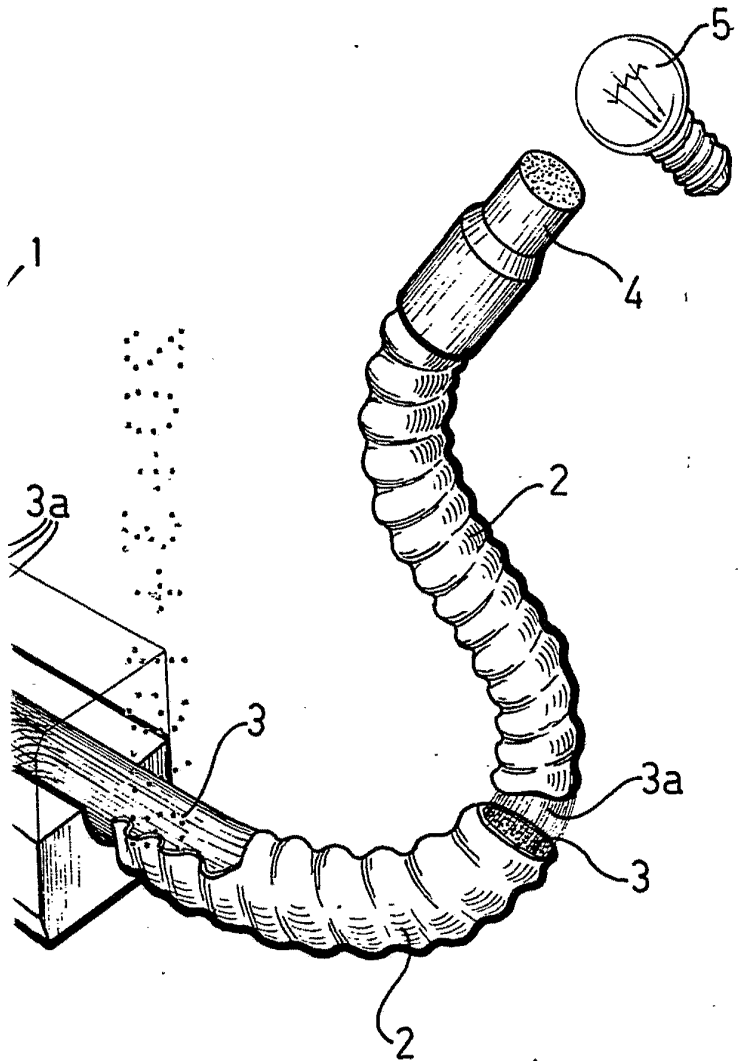
JAMÉ ISEÑE
P. P.

P. O.

Firmado: JOSE F. NIETO

R/s Obsa S.p.A.





Madrid, a 28 DIC. 1977

p.a.

JAME ISERN
p.p.

Firmado: JOSE F. NIETO