

MINISTERIO DE INDUSTRIA  
REGISTRO DE LA PROPIEDAD INDUSTRIAL



19 ES	11	NUMERO	10 A1
	21	464.777	
	22	FECHA DE PRESENTACION	
		6-12-1977	

PATENTE DE INVENCION

30 PRIORIDADES:	32 FECHA	33 PAIS
31 NUMERO		
76/36730	7-12-1976	Francia

47 FECHA DE PUBLICIDAD	51 CLASIFICACION INTERNACIONAL	62 PATENTE DE LA QUE ES DIVISIONARIA
	A47L	

54 TITULO DE LA INVENCION
"DISPOSITIVO SUCCIONADOR PARA ASPIRADOR DE POLVO"

71 SOLICITANTE (S)	(DB/232 GIR/RP- Sce Brevets)
MOULINEX S.A.	

DOMICILIO DEL SOLICITANTE
7 à 15, rue Jules-Ferry, 93170-Bagnolet, Francia

72 INVENTOR (ES)
Hubert, Raymond, Charles DERUMIGNY

73 TITULAR (ES)

74 REPRESENTANTE	(P.-67.518)
DON ALBERTO DE ELZABURU MARQUEZ	

1 La invención se refiere a los succionadores que equipan a los aspiradores de polvo, y que comprenden, en una caja, una platina horizontal fija, que lleva sobre su cara inferior un patín de deslizamiento sobre el suelo, y  
5 una platina horizontal móvil, que lleva un cepillo sobre su cara inferior, y que puede desplazarse entre una posición bajada, para la cual el cepillo forma saliente hacia abajo respecto al patín, y una posición levantada, para la cual el patín forma saliente hacia abajo respecto al cepillo.

10 La invención se refiere, más específicamente, a los succionadores de dicho tipo que comprenden, además, un cigüeñal de unión entre las platinas, formado por un árbol horizontal, montado rotativo sobre la platina fija, y al me-  
15 nos, un gorrón horizontal descentrado, montado rotativo sobre la platina móvil, y enlazado al citado árbol por un bra-  
zo transversal, así como un dispositivo de recuperación elástico, dispuesto entre las platinas, y susceptible de ocupar, a ambos lados de una posición intermedia inestable,  
20 dos posiciones útiles, para las que la platina móvil ocupa, respectivamente, sus posiciones bajada y levantada.

La invención tiene por finalidad permitir al usuario hacer pasar sin dificultad la platina móvil de su posición bajada a su posición levantada.

25 Un succionador según la invención comprende un dispositivo de levantamiento de la platina móvil, que lleva, al menos, una palanca que se apoya en su región central sobre la platina fija, y uno de cuyos extremos engrana con el gorrón del cigüeñal, mientras que su extremo libre constituye un botón de maniobra, cuyo descenso provoca el levanta-  
30 miento del citado gorrón.

1 De este modo, una simple presión hacia abajo, que  
puede ser ejercitada, por ejemplo, con el pie, inicia el mo-  
vimiento de levantamiento del cepillo, que prosigue enton-  
ces por sí mismo, bruscamente después de franquear la posi-  
5 ción intermedia inestable del dispositivo de recuperación  
elástico.

Las características y ventajas de la invención  
se deducirán, por lo demás, de la descripción que sigue, a  
título de ejemplo, haciendo referencia a los dibujos anejos,  
10 en los que:

la figura 1 es una sección transversal central  
de un succionador según la invención;

la figura 2 es una vista desde arriba de este  
succionador, a escala más pequeña;

15 la figura 3 es una vista desde arriba del succio-  
nador después de retirar la caja para dejar ver las plati-  
nas fija y móvil;

las figuras 4 a 7 son cortes parciales, respec-  
tivamente según las líneas IV-IV, V-V, VI-VI y VII-VII de  
20 la figura 3, con la platina móvil porta-cepillo en posición  
bajada;

las figuras 8 a 11 son, respectivamente, vistas  
en corte, análogas a las figuras 4 a 7, pero con la platina  
porta-cepillo en posición levantada;

25 la figura 12 es una vista en corte análoga a las  
figuras 4 y 8, que ilustra la posición del dispositivo de  
levantamiento al final del movimiento de presión ejercido  
hacia abajo;

la figura 13 es una vista desde abajo de un par  
30 de palancas que forman parte del dispositivo de levantamien

1 to.

5 Como se ve en las figuras 1 y 2, el succionador  
comprende una caja 10 de forma alargada, cuya cara superior  
lleva un manguito 12 de enlace con la tubuladura de aspira-  
ción de un aspirador de polvo. En esta caja está montada fi-  
ja una platina horizontal 14, que lleva sobre su cara infe-  
rior un patín metálico 16, de deslizamiento sobre el suelo,  
presentando, esta platina y este patín respectivamente, ori-  
ficios 18 y 20 de paso del polvo, que comunican con el man-  
guito 12. La caja 10 contiene, asimismo, en el espacio com-  
prendido entre sus paredes internas y la platina fija 14,  
una platina horizontal móvil 22, que presenta la forma gene-  
ral de un marco rectangular, y que lleva sobre su cara infe-  
rior, un cepillo 24 de rozamiento contra el suelo. Esta pla-  
tina móvil puede desplazarse en la caja, entre una posición  
bajada (fig. 1 y 4 a 7), para la cual el cepillo 24 forma  
saliente hacia abajo respecto al patín fijo 16, y una posi-  
ción levantada (fig. 8 a 11) para la cual es el patín 16 el  
que forma entonces saliente hacia abajo respecto al cepillo  
24.

20 Como se observa perfectamente en la figura 3, el  
succionador comprende, además, un cigüeñal 26 de guía y de  
enlace entre las platinas 14 y 22. Este cigüeñal lleva un  
árbol horizontal 28, montado rotativo en dos cojinetes 30  
de la platina fija 14, y dos gorriones horizontales alinea-  
dos 32 y 34 que se extienden sobre dos regiones opuestas de  
la platina 14. Estos gorriones están montados rotativos, res-  
pectivamente, en 36 y 38, y 40 y 42 en la platina móvil 22.  
Están unidos, respectivamente, al árbol 28, por dos brazos  
transversales 44 y 46.

30

07127

1                    Entre las platinas 14 y 22 se encuentra también  
dispuesto un dispositivo de recuperación elástico, que com-  
prende dos resortes de lámina 48 y 50, que se extienden  
transversalmente al eje del cigüeñal, y dispuestos en com-  
5                    presión, respectivamente, entre dos resaltos 52 y 54 de la  
platina 14 y los gorriones 32 y 34. Este dispositivo de recu-  
peración puede, de este modo, ocupar, a ambos lados de una  
posición intermedia inestable, dos posiciones útiles (mos-  
tradas, respectivamente, en las figuras 5 y 9), para las  
10                   que la platina móvil 22 ocupa, respectivamente, sus posicio-  
nes bajada (fig. 1, y 4 a 7) y levantada (fig. 8 a 11).

                  Según la presente invención, el succionador está  
equipado con un dispositivo de levantamiento de la platina  
22, accionado por un pedal de levantamiento 56. Este dispo-  
15                   sitivo lleva dos palancas 58 (fig. 4), que se apoyan, res-  
pectivamente, sobre dos resaltos 60 de la platina 14, si-  
tuados bajo sus regiones centrales, y que se hallan dispues-  
tos a ambos lados del gorrón 32 del cigüeñal. Estas palan-  
cas engranan con este gorrón 32 en uno de sus extremos 62,  
20                   mientras que sus extremos libres 64 constituyen, respectiva-  
mente, dos botones de maniobra, cuya bajada provoca el le-  
vantamiento del gorrón 32. Como se observa en la figura 13,  
los extremos 62 de estas palancas están articulados, uno  
junto a otro, sobre el gorrón 32, y son atraídos hacia su po-  
25                   sición horizontal por un resorte filiforme 66, que compren-  
de una parte central 68, enrollada alrededor de este gorrón,  
y dos brazos 70, que se extienden, respectivamente, bajo es-  
tas palancas. El pedal de levantamiento 56 está situado so-  
bre estas palancas; tiene la forma de un sombrero (fig. 4 a  
30                   12), cuyo borde se halla en contacto en dos puntos opuestos

1 72, con los extremos libres 64 de estas palancas; este bor-  
de presenta, respectivamente en dos regiones opuestas trans-  
versales al gorrón 32, dos escotaduras 74 atravesadas por  
este gorrón, y destinadas a permitir la subida de este go-  
5 rrrón en el espacio interno del sombrero en el curso de la  
bajada del pedal 56 (fig. 12); cada escotadura 74 está ce-  
rrada, en su extremo inferior, por un guardamonte 75, que  
aprisiona al gorrón 32 en esta escotadura.

10 El succionador se halla, asimismo, equipado con  
un pedal 76 de bajada de la platina 22. Este pedal de baja-  
da tiene, asimismo, la forma de un sombrero, que está situa-  
do sobre el segundo gorrón 34, y cuyo borde presenta, res-  
pectivamente, en dos regiones opuestas transversales a este  
gorrón, dos orificios 78 atravesados por este gorrón; el pe-  
15 dal 76 queda, de este modo, enganchado al gorrón 34, de tal  
modo que su bajada ocasiona la bajada de este gorrón.

Suponiendo que al principio la platina móvil 22  
se encuentra en posición bajada (fig. 1 y 4 a 7), el usua-  
rio obtiene la elevación de esta platina ejerciendo sobre  
20 el pedal de elevación 56, por ejemplo por medio del pie,  
una presión hacia abajo, siguiendo la flecha F de la figura  
4. Este pedal desciende, en efecto, en la caja 10, provocan-  
do, de este modo, el giro de dos palancas 58, simultáneamen-  
te, alrededor de ejes horizontales sobre los resaltos 60 si-  
25 guiendo las flechas G, y la elevación del gorrón 32 siguien-  
do la flecha H, hasta la posición mostrada en la figura 12.  
El cigüeñal 26, así como los resortes de recuperación elás-  
tica 48 y 50, pasan entonces brúscamente de la posición de  
la figura 5 a la posición de la figura 9 (flecha J de la fi-  
30 gura 5), después de franquear una posición inestable inter-

1 media. Los gorriones 32 y 34, y simultáneamente la platina  
móvil 22, suben entonces más allá de la posición mostrada  
en la figura 12, para alcanzar la posición elevada mostrada  
en la figura 8 y en las figuras 9, 10 y 11, con el pedal 76  
5 asimismo en posición elevada. Se observará entonces que,  
cuando el usuario suelta el pedal 56, éste sube automática-  
mente, respecto al gorrón 32, bajo el efecto del resorte 66,  
cuyos brazos 70 llevan las palancas 58 a la posición hori-  
zontal a distancia de los resaltos 60, llevando de este mo-  
do estas palancas por sí mismas al pedal 56, a la posición  
10 sobreelevada ilustrada en la figura 8.

A partir de la posición elevada de la platina 22  
(fig. 8 a 11), el usuario puede obtener la bajada de esta  
platina por presión hacia abajo sobre el pedal 76, siguien-  
do la flecha K de la figura 11. Este pedal se introduce en-  
tonces en la caja 10, ocasionando el giro del cigüeñal ha-  
cia abajo (flecha L de la figura 9), y el basculamiento brus-  
co de los resortes de recuperación 48 y 50, hacia la posi-  
ción ilustrada en las figuras 4 a 7. Al final de este movi-  
miento de introducción del pedal 76, el dispositivo de le-  
vantamiento llega a ocupar la posición de la figura 4, para  
15 la que las palancas 58 se hallan en contacto con los resal-  
tos 60: el pedal 56 queda así rearmado con la finalidad de  
una futura operación de levantamiento de la platina móvil.

25

30

07127

REIVINDICACIONES

1  
5  
Los puntos de invención propia y nueva que se presentan para que sean objeto de esta solicitud de Patente de Invención, en España, por VEINTE años, son los que se recogen en las reivindicaciones siguientes:

10  
15  
20  
25  
30  
07127  
1<sup>a</sup>.- Dispositivo succionador para aspirador de polvo, que comprende, en una caja, una platina horizontal fija, que lleva un patín sobre su cara inferior, una platina horizontal móvil, que lleva un cepillo sobre su cara inferior, y que puede desplazarse entre una posición bajada, para la que el cepillo forma saliente hacia abajo respecto al patín, y una posición levantada, para la que el patín forma saliente hacia abajo respecto al cepillo, un cigüeñal de enlace entre estas platinas, que comprende un árbol horizontal, montado rotativo sobre la platina fija y, al menos, un gorrón horizontal descentrado, montado rotativo sobre la platina móvil, y unido al citado árbol por un brazo transversal, y un dispositivo elástico de recuperación, dispuesto entre las platinas, y susceptible de ocupar, a ambos lados de una posición intermedia inestable, dos posiciones útiles, para las que la platina móvil ocupa, respectivamente, sus posiciones de bajada y levantada, caracterizado porque comprende un dispositivo de levantamiento de la platina móvil que lleva, al menos, una palanca que se apoya, en su región central, sobre la platina fija, y uno de cuyos extremos engrana con el gorrón del cigüeñal, mientras que su extremo libre constituye un botón de maniobra, cuya bajada provoca el levantamiento del citado gorrón.

2<sup>a</sup>.- Dispositivo según la reivindicación 1<sup>a</sup>, caracterizado porque, al extenderse el gorrón sobre la plati-

1 na fija, el dispositivo de levantamiento comprende dos pa-  
lancas, dispuestas a ambos lados de este gorrón, y que se  
apoyan, respectivamente, sobre dos resaltos de la platina  
fija, situados, respectivamente, bajo sus regiones centra-  
5 les, así como un pedal de levantamiento, situado sobre es-  
tas palancas, y en contacto con sus extremos libres, provo-  
cando la bajada de este pedal, de este modo, la maniobra si-  
multánea de las dos palancas.

10 3ª.- Dispositivo según la reivindicación 2ª,  
caracterizado porque las dos palancas están articuladas,  
una junto a otra, sobre el gorrón, y son atraídas hacia su  
posición horizontal por un resorte, que lleva una parte cen-  
tral enrollada alrededor del citado gorrón, y dos brazos  
que se extienden, respectivamente, bajo las palancas, te-  
15 niendo de este modo por efecto este resorte, en la posición  
levantada del gorrón y de la platina móvil, llevar las pa-  
lancas a la posición horizontal, a distancia de sus resal-  
tos de apoyo, y soportar, de este modo, el pedal de levanta-  
miento en posición sobreelevada en la caja del succionador.

20 4ª.- Dispositivo según la reivindicación 2ª ó  
la reivindicación 3ª, caracterizado porque el pedal de le-  
vantamiento tiene la forma de un sombrero, cuyo borde se en-  
cuentra en contacto en dos puntos opuestos con los extremos  
libres de las palancas y presenta, respectivamente, en dos  
25 regiones opuestas transversales al gorrón, dos escotaduras  
atravesadas por este gorrón y que permiten la subida de es-  
te gorrón en el espacio interno del sombrero en el curso de  
la bajada de este sombrero.

30 5ª.- Dispositivo según una cualquiera de las  
reivindicaciones anteriores, caracterizado porque, al com-

1 prender el cigüeñal un segundo gorrón alineado con el primero y, asimismo, montado rotativo sobre la platina móvil, el succionador comprende un pedal de bajada de la platina móvil, enganchado a este segundo gorrón.

5 6ª.- Dispositivo según la reivindicación 5ª, caracterizado porque el pedal de bajada tiene la forma de un sombrero, cuyo borde presenta, respectivamente, en dos regiones opuestas transversales al segundo gorrón, dos orificios atravesados por este gorrón.

10 7ª.- Dispositivo según una cualquiera de las reivindicaciones anteriores, caracterizado porque el dispositivo de recuperación elástico dispuesto entre las platinas comprende, al menos, un resorte dispuesto entre la platina fija y un gorrón del cigüeñal, y transversalmente al árbol del cigüeñal.

15 8ª.- Dispositivo según la reivindicación 7ª, caracterizado porque el resorte del dispositivo de recuperación es un resorte de lámina, dispuesto en compresión entre la platina fija y el gorrón.

20 9ª.- "DISPOSITIVO SUCCIONADOR PARA ASPIRADOR DE POLVO".

25

30

07127

1

Tal y como se ha descrito en la Memoria que antecede, representado en los dibujos que se acompañan y para los fines que se han especificado.

5

Esta Memoria consta de diez hojas escritas a máquina por una sola cara.

Madrid, 12.ENE.1978

P. A.

Alberto de Elzaburu  
For Power.



10

15

20

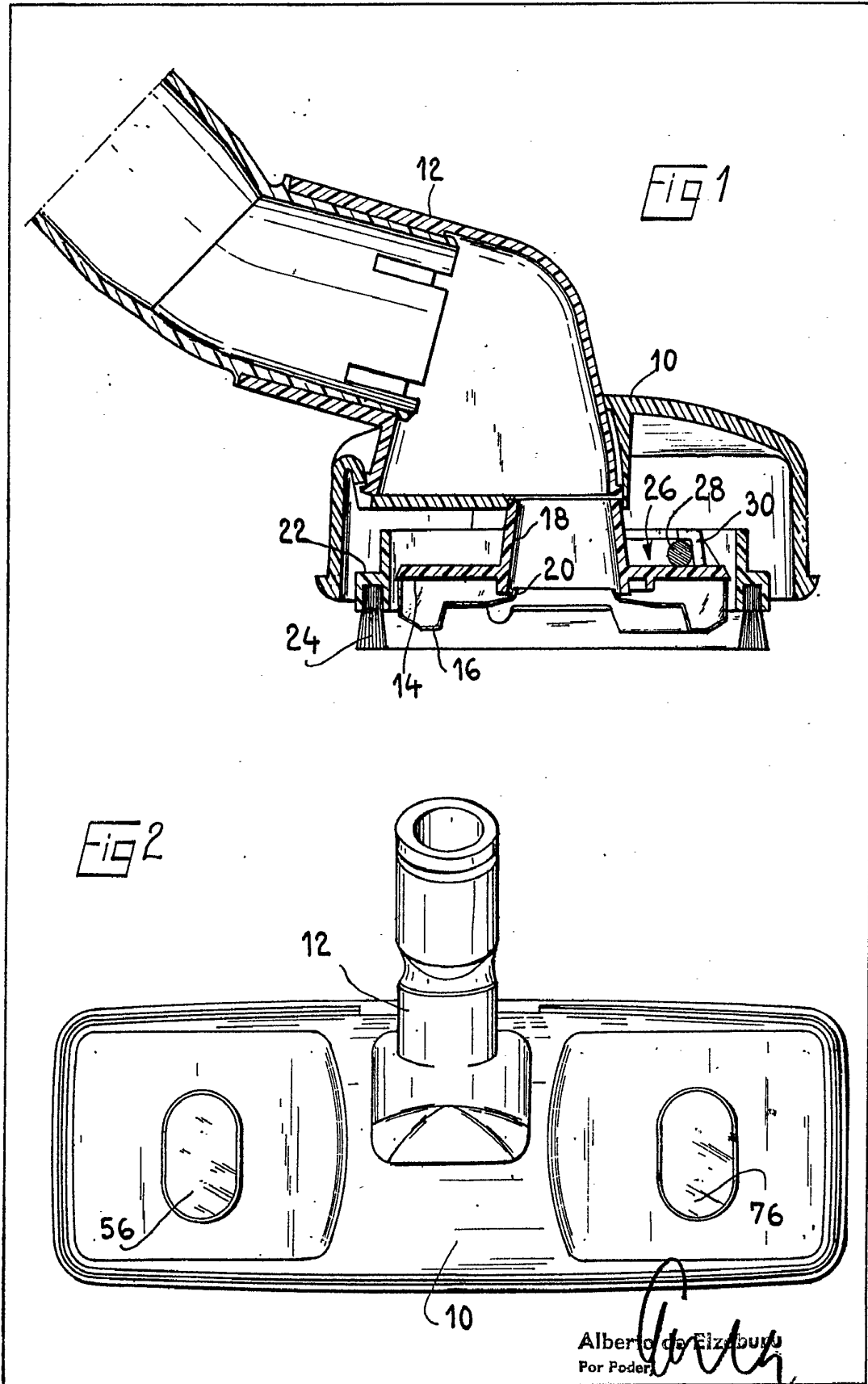
25

30

07127

LBG.





Alberio de Elizburu  
Por Poder

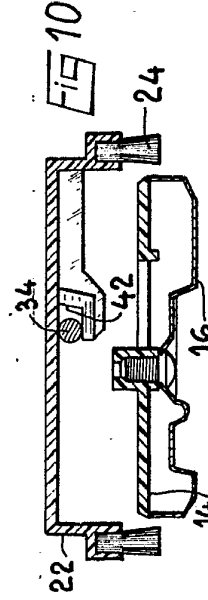
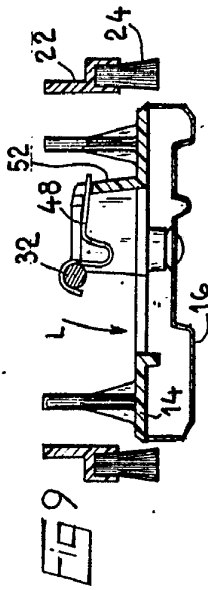
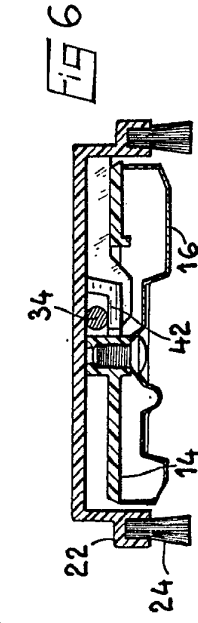
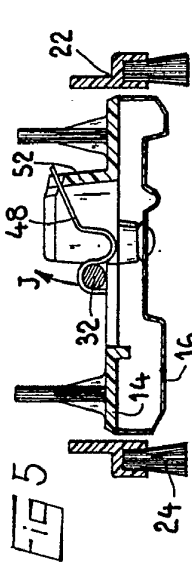
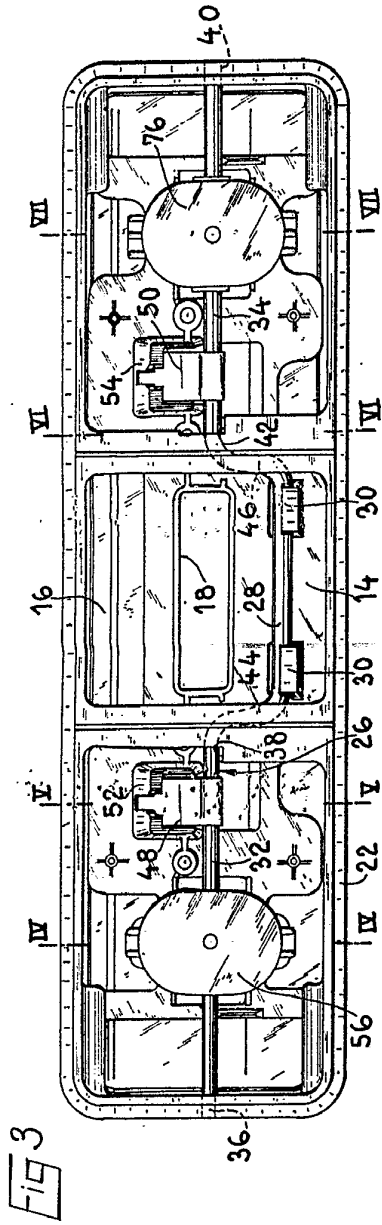


FIG 3

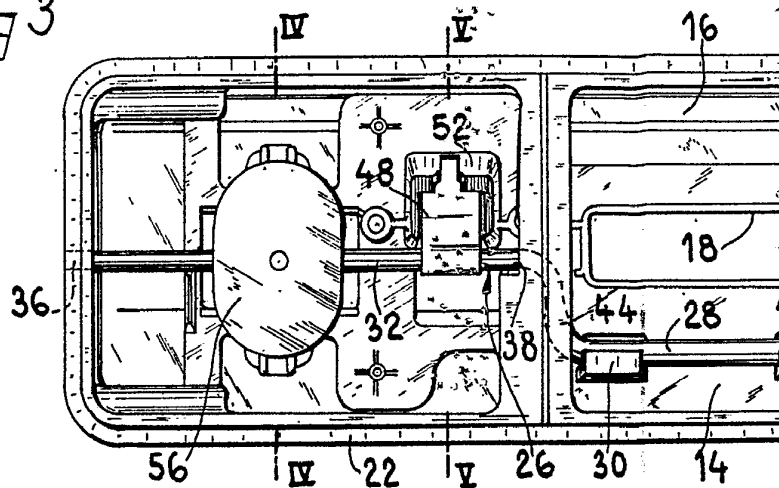


FIG 5

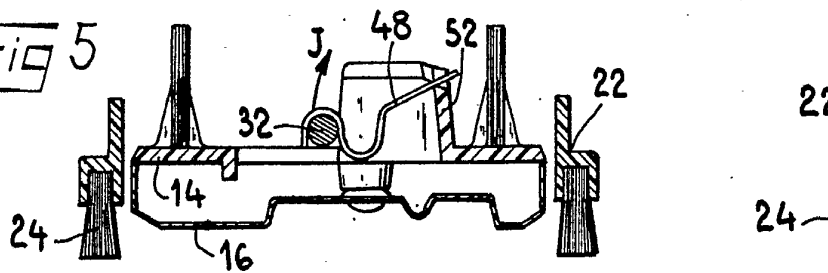
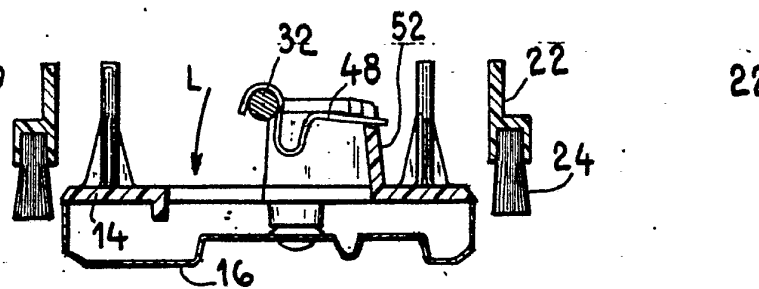
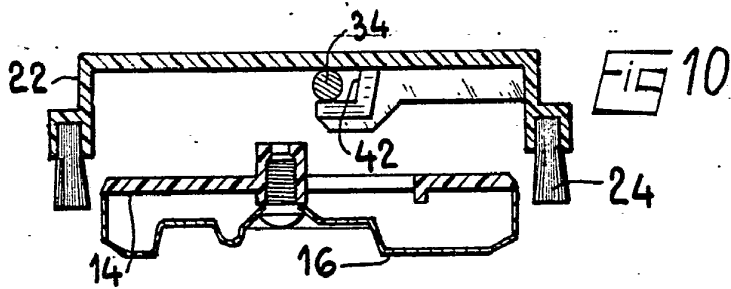
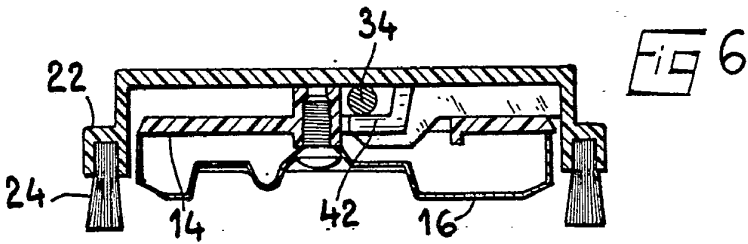
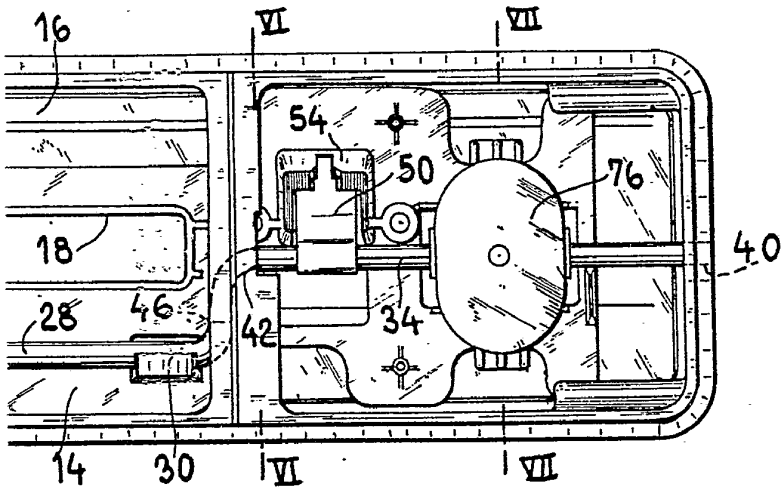
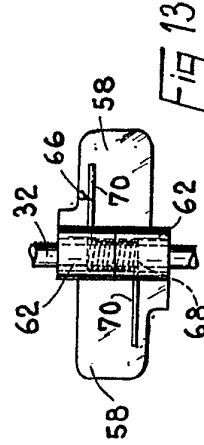
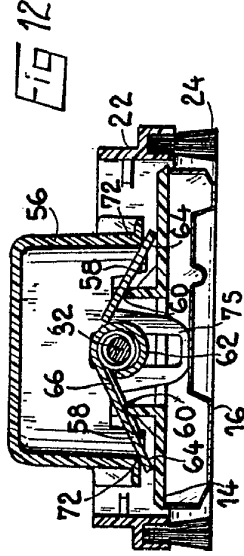
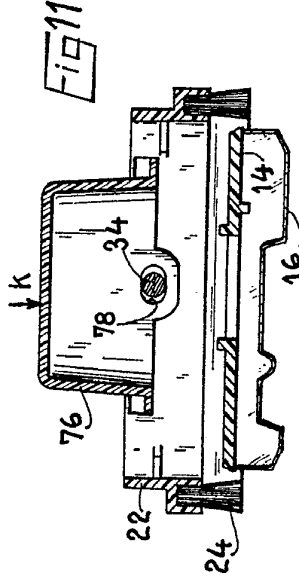
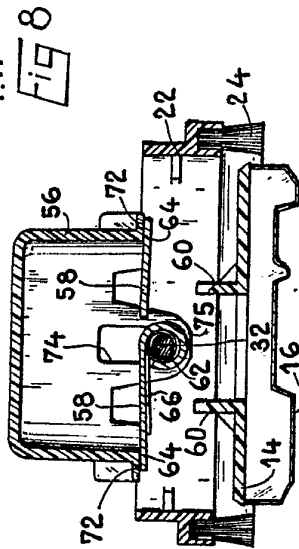
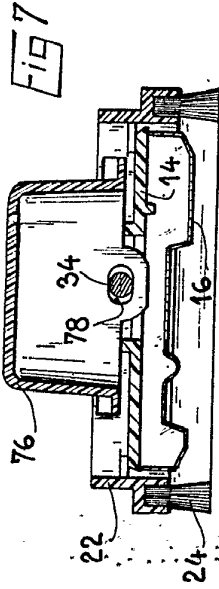
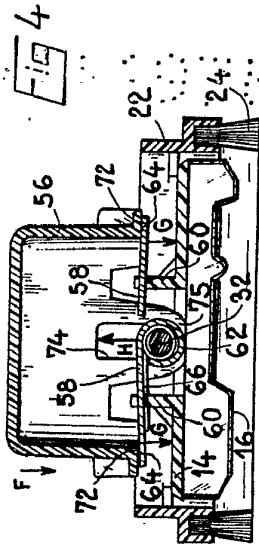


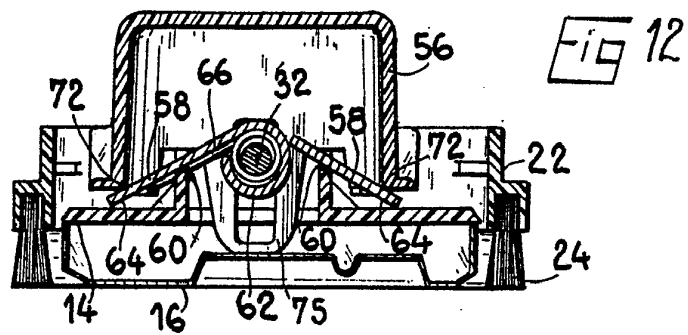
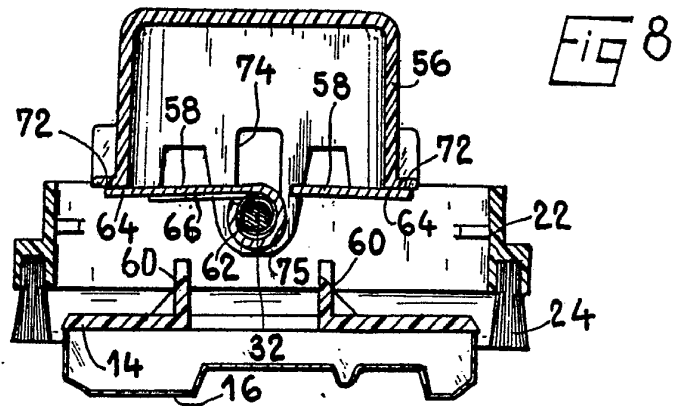
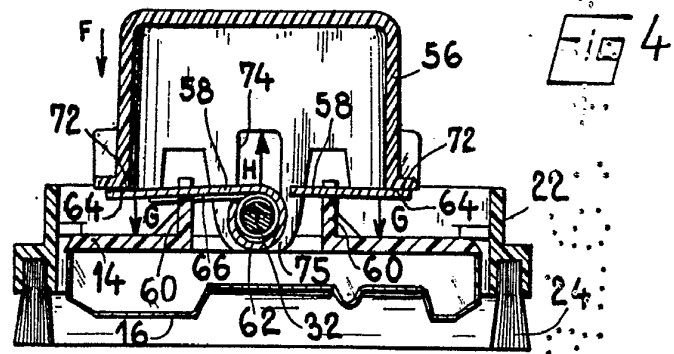
FIG 9

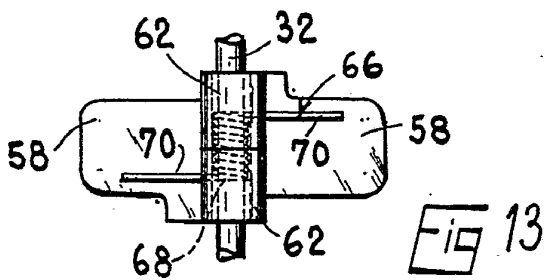
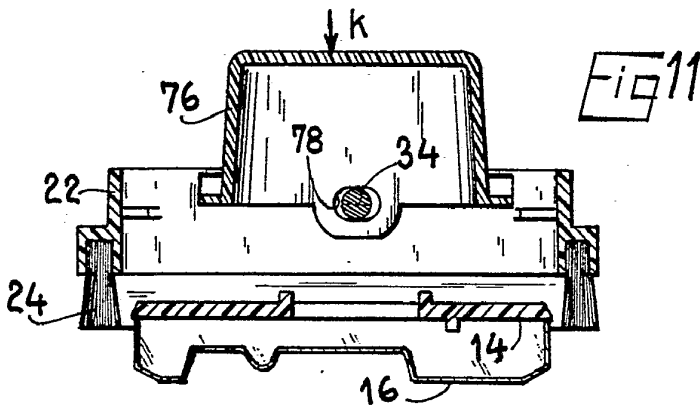
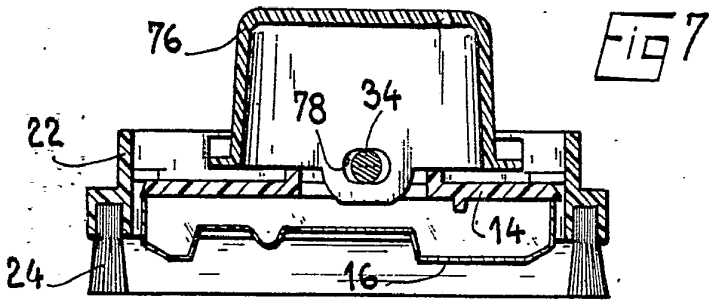




Alberro de Elizaburu  
Por Poder







Alberto de Elzaburu  
Por Poder,