

18	ES	11 21	NUMERO 464500	19	A1
		22	FECHA DE PRESENTACION		



CONCEDIDA

PATENTE DE INVENCION

50	PRIORIDADES:	52	FECHA	53	PAIS
31	NUMERO				

47	FECHA DE PUBLICIDAD	51	CLASIFICACION INTERNACIONAL	62	PATENTE DE LA QUE ES DIVISIONARIA
		77/78 A47J 43/04			

54	TITULO DE LA INVENCION
"MAQUINA PARA CORTAR REQUESON, SETAS Y HORTALIZAS VARIAS".	

71	SOLICITANTE (S)
D. Giuseppe MICHELETTI, de nacionalidad italiana.	

DOMICILIO DEL SOLICITANTE	
Viale Roma, 13 - MAGRE' DI SCHIO, VICENZA (Italia).	

72	INVENTOR (ES)
El solicitante.	

73	TITULAR (ES)

74	REPRESENTANTE	N/Ref.: O.G. 33.523/AV.
D. Francisco GARCIA CABRERIZO.		

20 JUL. 1978

Concedido el Registro de acuerdo con los datos que figuran en la presente descripción y según el contenido de la Memoria adjunta.

POOR QUALITY

El invento se refiere a una máquina para cortar en cubitos el requesón "mozzarella" que se dispone sobre las "pizzas" con tomate que han de cocerse al horno, y además para cortar setas y hortalizas consistentes, como zanahorias, patatas, apio y asimismo otros vegetales para los trituradores de verduras.

Actualmente por lo que se refiere en particular al corte del requesón y de los quesos frescos y blandos, no existe ninguna máquina apta específicamente para este fin, toda vez que las cortadoras y troceadoras corrientes someten a empuje los materiales elaborados, de modo que el requesón introducido es objeto de prensado y, por lo tanto, pierde el suero y las propiedades características.

Análogamente, en el caso de las setas, las máquinas de corte de su estructura esponjosa que se emplean en la industria conservera dan lugar a la obtención de lonchas de un espesor excesivo con relación a las necesidades.

Los fines de este invento son eliminar los inconvenientes y limitaciones indicados, obteniendo cubitos de requesón no estropeado ni privado del suero que contiene, y también setas y lonchas muy delgadas y verduras finamente trituradas.

Estos intentos se consiguen efectuando el corte de los materiales dirigidos hacia las hojas rotantes por efecto de la gravedad y sin ejercer ningún empuje o compresión; además, por la presencia de hojas intercambiables con perfiles y groesos diferenciados, es posible obtener cubitos y lonchas de diferentes groesos.

El invento consiste de una estructura para alojar un motor eléctrico cuyo eje de revolución sale verticalmente

fuera de tal estructura a través de un plano inclinado para la recogida de los materiales elaborados y conectado por medio de tornillos o dispositivos análogos a la citada estructura. Encima de dicho plano va fijado, mediante manoplas de rosca, un cilindro que puede cargarse desde arriba, provisto de aletas aptas para subdividir el volumen interno en varios compartimientos, además de una tapa.

Al eje central de dichas aletas sobre el fondo del cilindro pueden aplicarse dos tipos de discos portahojas, — que son rotantes pero solidarios con el eje vertical del motor.

Por último, en los discos está prevista la fijación y la fácil substitución de las hojas por medio de sencillos rodillos de fijación o material similar.

Por supuesto, las hojas pueden ser de diferentes tipos, o sea de segmentos para cortar cubitos de requesón y continuas para todos los demás casos. Estas últimas, sin embargo, van provistas de espaciadores diferentes y con distintas inclinaciones de las partes cortantes, para obtener ranuras de diferentes gruesos de setas y verduras, según las necesidades. En lo que sigue explicaremos con detalle una realización ilustrativa y no limitante, con referencia a los dibujos anexos. Las figuras muestran:

- Figura 1: vista anterolateral axonométrica;
- 25: figura 2: en corte axonométrico, el cilindro de carga con los detalles internos;
- figura 3: vista axonométrica de una hoja cortadora de queso en cubitos;
- figura 4: sección lateral de la hoja de la figura 3 montada en el disco;
- 30:

Figuras 5 y 6: sección lateral según un plano que pasa por el centro y vista superior, respectivamente, del disco portahojas para requesón y del disco portahojas para cortar setas y verduras. Por último, las

5. figuras 7 y 8 muestran la sección lateral y la vista superior de dos hojas para cortar setas y verduras de distintos grosores.

Con referencia a los detalles de las figuras, con 1 se indica la estructura de alojamiento del motor, que puede ser de 0.5 HP y capaz de desarrollar 800- 1400 revoluciones al minuto. Sobre esta armazón está fijado el plano inclinado 2 por medio de los tornillos 3; en correspondencia con el eje del motor vertical está encajado el cilindro o tubo de carga 4, solidario con la hoja 5, que puede fijarse mediante 15. las manoplas 6 al plano de trabajo de la estructura 1, provisto de la tapa 7. Dentro de dicho cilindro 4 están las aletas 8 que salen del eje común 9 del disco rotante 10, que 20. lleva las hojas 11 cortadoras de cubitos. Naturalmente como variante puede disponerse el disco 12, al cual pueden fijarse 20. se las hojas de tipo 13 y 14 o también otras de espesores intermedios, según las necesidades .

El funcionamiento de la máquina objeto de esta invención puede describirse de la manera siguiente: después de fijarse el plano inclinado 2 y el cilindro 4 a la estructura, 25. dicho cilindro 4 pueda cargarse cómodamente desde arriba y - el requesón, por su propio peso, se pone en contacto con las hojas cortadoras de cubitos 11 las cuales, girando junto con el disco 10 accionado por el motor interno - el cual puede tener una, dos o más velocidades - cortan el requesón sin de 30. formarlo, despedazarlo o exprimirlo, dirigiendo los cubitos

por efecto de la gravedad sobre el plano inclinado colector 2. O bien, en el caso de las setas y las verduras, los materiales confluyen por gravedad sobre las hojas 13 y 14 enroscadas con el disco rotante de tipo 12, siendo cortadas en lonchas de distintos gruesos.

Resulta claro que para el buen funcionamiento del invento las hojas deben ser de acero inoxidable o materiales de características semejantes y, en el caso del corte de las hortalizas para el triturado de verduras, las hojas han de ser templadas. Naturalmente, observando el principio del invento, los detalles de construcción y las formas de realización podrán variar ampliamente con respecto a cuanto aquí ha sido descrito e ilustrado, sin por esto salir del ámbito del presente invento.

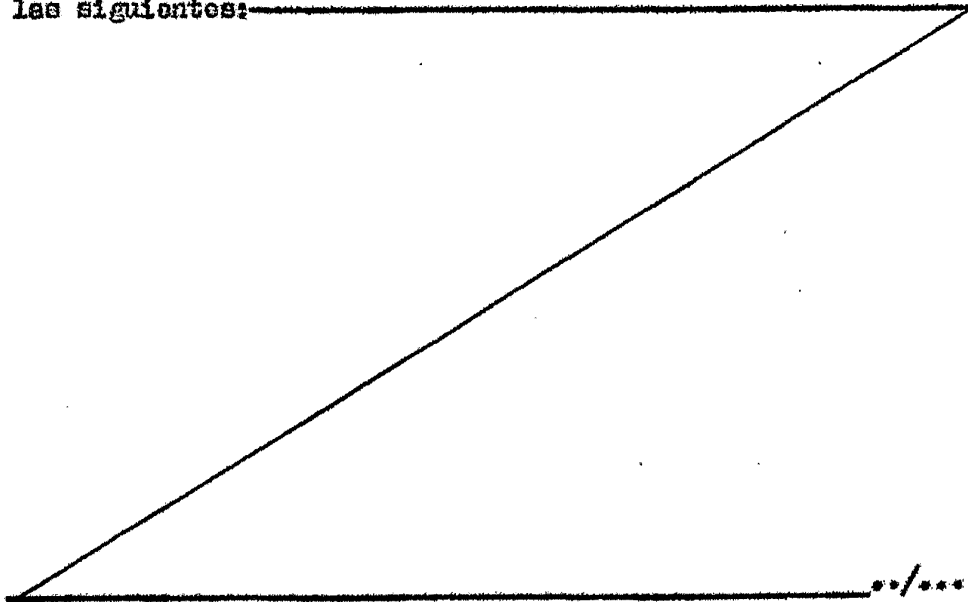
15.

N O T A

La Patente de Invención que se solicita por veinte años para España, de acuerdo con la vigente Legislación, deberá recaer sobre: "MAQUINA PARA CORTAR REQUESON, SETAS Y HORTALIZAS VARIAS", según las características esenciales de las siguientes:

25.

30.



/...

REIVINDICACIONES

18.- Máquina para cortar requesón, setas y hortalizas varias, caracterizada por el hecho de que los materiales que han de cortarse se encauzan hacia las hojas cortadoras -
5. por efecto de la gravedad y sin empuje ni compresión alguna.

28.- Máquina para cortar requesón, setas y hortalizas varias, según la reivindicación 1, caracterizada por una estructura de alojamiento de un motor eléctrico, cuyo eje de rotación sale verticalmente a través de un plano inclinado -
10. para la recogida de los materiales elaborados, sobre el cual se aplica un cilindro cargable desde arriba provisto de aletas de división del volumen interno y que lleva en el fondo un disco portahojas rotante, siendo solidario con el eje del motor.

38.- Máquina para cortar requesón, setas y hortalizas varias, según las precedentes reivindicaciones, caracterizada por hojas e segmentos aptas para cortar cubitos de requesón, hojas que son aplicables al disco rotante.
15.

48.- Máquina para cortar requesón, setas y hortalizas varias, según las reivindicaciones 1 y 2, caracterizada por hojas continuas de espesores diferenciados, que pueden --
20. ser fijadas al disco rotante para obtener lonchas de diferentes gruesos de setas y verduras.

58.- Máquina para cortar requesón, setas y hortalizas varias, según las reivindicaciones 1-2, caracterizada --
25. por hojas continuas de acero templado para el corte de verduras para triturar.

68.- Máquina para cortar requesón, setas y hortalizas varias, según las precedentes reivindicaciones, caracterizada por un motor de una, dos o más velocidades.
30.

7º.- "MAQUINA PARA CORTAR REQUESON, SETAS Y HORTALIZAS VARIAS".

Según queda sustancialmente descrito en la presente memoria que consta de seis hojas, escritas a máquina por una sola cara y acompañada de dibujos.

Madrid, 27 de Mayo 1977

D. Giuseppe NICHELETTI.

P.P.

FRANCISCO GARCIA CABRERIZO
P.P.

Firmado: M. Dolores Jorquera

RR

D. Giuseppe Micheletto

4 Hojas Hoja 1

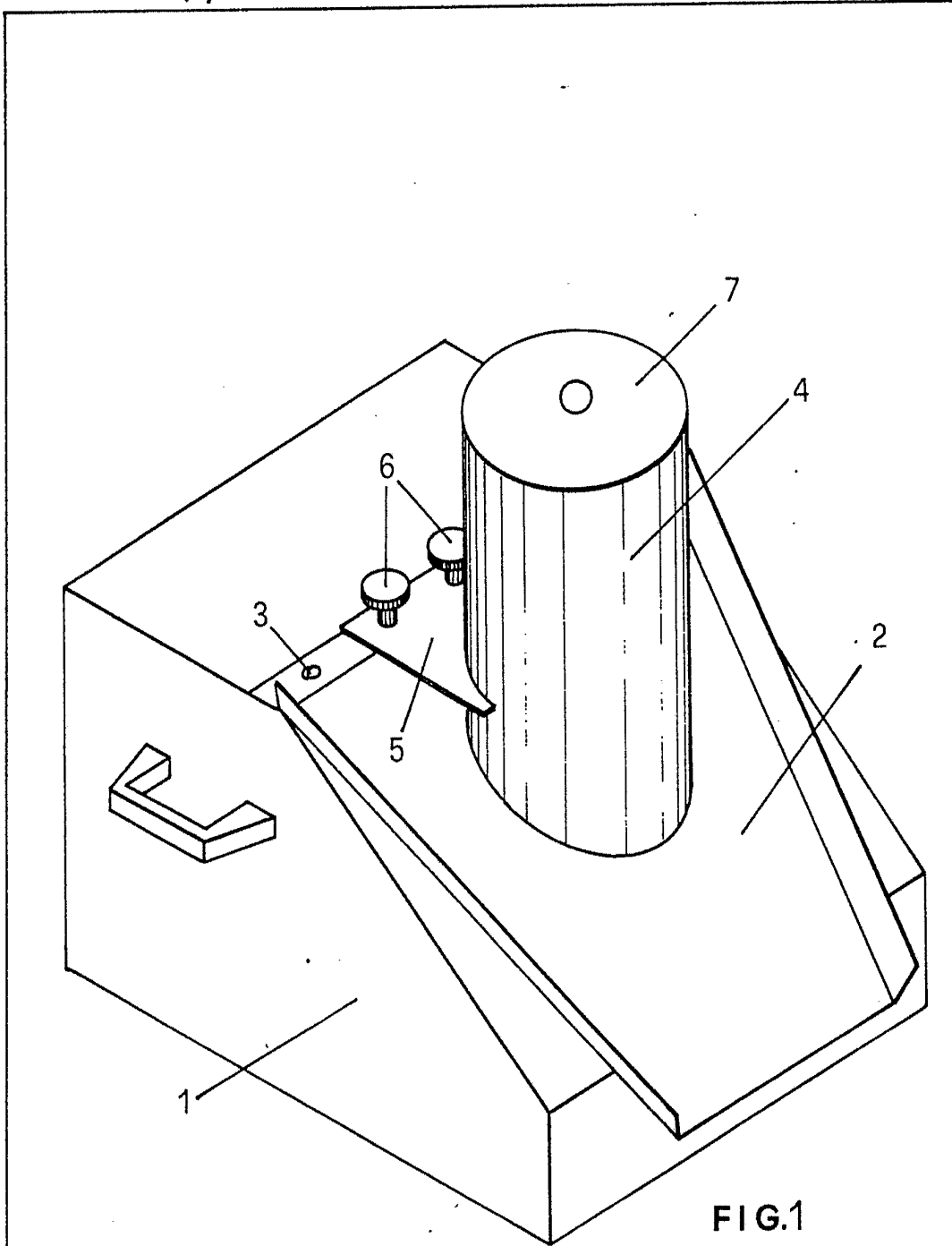


FIG. 1

Escala variable

Madrid 23 NOV 1977
P.P.

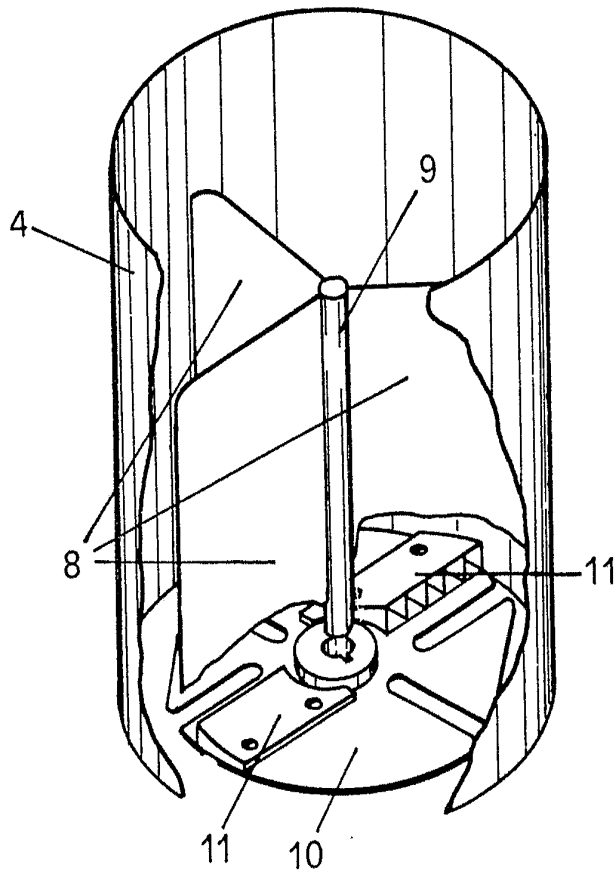
FRANCISCO GARCIA CABRERIZO
P.P.

Firmado: M.ª Dolores Carquera

D. Giuseppe Micheletto

4 Hojas Hoja 2

FIG.2



Escala variable

Madrid 25 NOV. 1977

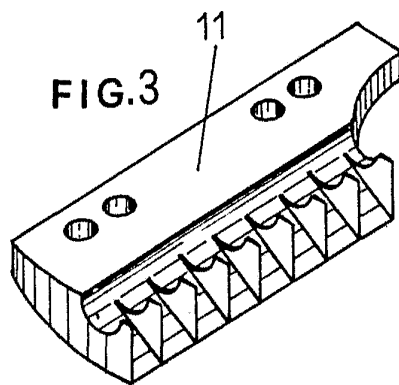
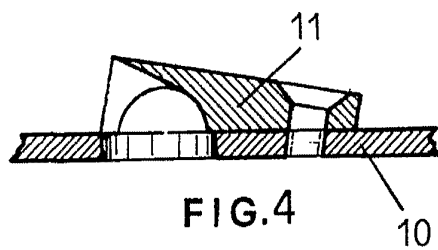
P.P.

FRANCISCO GARCIA CABRERIZO
P.P.

Firmado: M.ª Dolores Jorquera

Giuseppe Micheletto

4 Hojas Hoja 3



Escala variable

Madrid 25 NOV. 1977
P.P.

FRANCISCO GARCIA CABRERIZO
P.P.

Entidad: M.^a Delos Jorquera

FIG.5

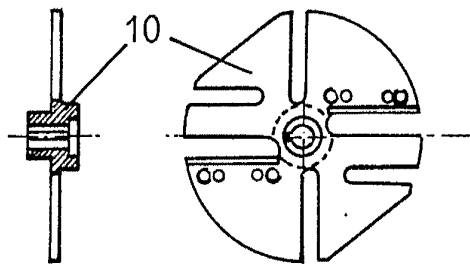


FIG.6

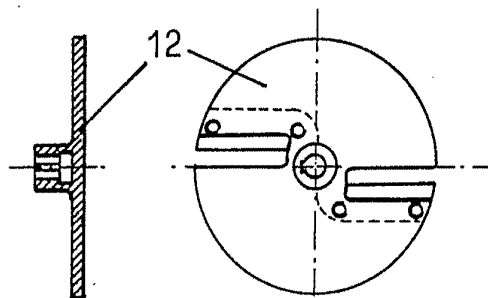


FIG.7

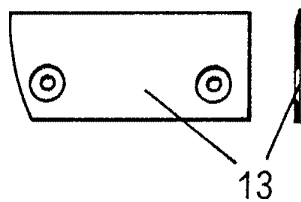
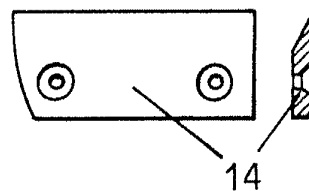


FIG.8



Escala variable

Madrid 25 NOV. 1977

P.P.

FRANCISCO GARCIA CABRERO
P. P.

Encuad: M. Esteban Jorquera