



Concedido el Registro de acuerdo con los datos que figuran en la presente descripción y según el contenido de la Memoria adjunta.

19 ES	11 NUMERO 464.406	10 A 1
21	22 FECHA DE PRESENTACION 23-11-1977	

PATENTE DE INVENCION

30 PRIORIDADES:		
31 NUMERO	32 FECHA	33 PAIS
47 FECHA DE PUBLICIDAD	51 CLASIFICACION INTERNACIONAL B05B	62 PATENTE DE LA QUE ES DIVISIONARIA
64 TITULO DE LA INVENCION "PERFECCIONAMIENTOS INTRODUCIDOS EN UNA CABEZA ROCIADORA"		
71 SOLICITANTE (S) NELSON IRRIGATION CORPORATION (Docket 59-SP)		
DOMICILIO DEL SOLICITANTE Route 4, Box 169 Airport Road, Walla Walla, Washington, EE.UU.		
72 INVENTOR (ES) Larry Paul Meyer		
73 TITULAR (ES)		
74 REPRESENTANTE DON ALBERTO DE ELZABURU MARQUEZ (P.-67.459)		

Este invento se refiere a rociadores de agua y más en particular a rociadores de agua del tipo de accionamiento interno.

5 Se acepta en general que una fuente dada de agua puede ser distribuida en un área máxima descargándola para ello hacia arriba y hacia fuera a través de una boquilla y efectuando un movimiento de rotación relativamente lento de la boquilla alrededor de un eje vertical. El rociador de más amplia aceptación que funciona basado
10 en este principio es el denominado rociador de impacto. Una cabeza rociadora de impacto incluye una cuchara de impulso montada exteriormente, la cual es hecha oscilar por aplicación con la corriente que sale de la boquilla de descarga de la cabeza rociadora. El impacto del brazo de
15 la cuchara con el cuerpo rociador al final de cada ciclo de oscilación sirve para comunicar un movimiento de rotación paso a paso a la boquilla, mientras que la aplicación de la cuchara con la corriente sirve para distribuir al agua alrededor a corta distancia. El patrón de distribución total de estos rociadores se acepta en general que
20 es superior al de las cabezas rociadoras estacionarias o al de las cabezas rociadoras de centrifugación.

Durante los muchos años en que los rociadores de impacto han gozado de una amplia aceptación, se
25 han hecho esfuerzos para proporcionar una cabeza de distribución del tipo de boquilla con un movimiento de rotación más suave y más lento mediante diversas disposiciones de accionamiento interno. Las unidades de este tipo que han llegado a estar disponibles comercialmente han
30 supuesto, en general, la utilización de una multiplicidad

de ruedas dentadas que aumentan sensiblemente los costes que intervienen. Existe todavía la necesidad de una cabeza rociadora del tipo de boquilla que tenga un accionamiento estructuralmente sencillo que pueda ser producida económicamente y que sin embargo pueda funcionar eficazmente para hacer girar la boquilla con una acción relativamente suave y a una velocidad relativamente lenta.

Un objeto del presente invento es proporcionar una cabeza rociadora que satisfaga la necesidad antes expresada. De acuerdo con los principios del presente invento, se logra este objeto utilizando para ello un conjunto del tipo de rótula esférica para conectar una estructura de distribución de agua del tipo de boquilla dentro de una estructura de cuerpo rociador para movimiento de rotación alrededor de un eje vertical y para movimiento orbital, en el cual el eje de rotación de la estructura de distribución de agua describe un par de conos cuyos vértices están unidos en un punto que coincide con el centro del conjunto de rótula esférica, sirviendo también este último como una obturación estanca a los líquidos para una cámara de agua dentro de la estructura del cuerpo rociador en comunicación con la entrada de la estructura de distribución de agua. Dispuesta dentro de la cámara, en relación de funcionamiento con la estructura de distribución de agua, hay una disposición estructural sencilla que puede ser hecha funcionar por el flujo interno de agua para efectuar el movimiento orbital del miembro de distribución de agua. La forma preferida de la disposición de movimiento orbital consiste en una placa de turbulencia dentro de la cámara y una parte similar a una copa in

vertida enteriza en el extremo inferior de un miembro de boquilla de distribución de agua tubular, el cual es movido orbitalmente por el movimiento de turbulencia del agua establecido por la placa de turbulencia. Finalmente, se ha previsto otra disposición estructural sencilla para efectuar un movimiento de rotación fraccionaria de la estructura de distribución del agua durante cada movimiento orbital del mismo. La forma preferida de esta última disposición consiste esencialmente en un disco fijado al miembro de boquilla antes citado, con su eje concéntrico con el eje de rotación y espaciado preferiblemente por debajo del punto de coincidencia de los vértices de los conos descritos en el movimiento orbital. El disco es de diámetro relativamente grande y tiene su periferia dispuesta en aplicación de rodadura con la estructura del cuerpo rociador estacionaria. La disposición preferida proporciona la simplicidad estructural de solamente tres conjuntos básicos: uno, el cuerpo rociador estacionario; dos, la estructura de distribución de agua movable con su parte de forma de copa invertida enteriza y el disco fijado; y tres, el conjunto de rótula esférica que conecta a los mismos en relación de obturados como antes se ha dicho. La disposición no solamente es estructuralmente sencilla (y por consiguiente de producción económica) sino bastante eficaz en funcionamiento, ya que el movimiento orbital simultáneo sirve para distribuir el agua a corta distancia así como en la parte más exterior del patrón de distribución circular durante el movimiento de rotación relativamente suave y lento de la boquilla de descarga.

Estos y otros objetos del presente invento se pondrán mejor de manifiesto en el curso de la descripción detallada que sigue y en las reivindicaciones que se acompañan.

5 El invento puede comprenderse mejor con referencia a los dibujos que se acompañan, en los que se ha representado una realización ilustrativa.

En los dibujos:

10 La Fig. 1 es una vista en alzado frontal de una cabeza rociadora que realiza los principios del presente invento;

La Fig. 2 es una vista en corte, a escala ampliada, tomada a lo largo de la línea 2-2 de la Fig. 1; y

15 La Fig. 3 es una vista en corte tomada a lo largo de la línea 3-3 de la Fig. 2.

Con referencia ahora más en particular a los dibujos, se ha ilustrado en ellos una cabeza rociadora, indicada en general en 10, la cual realiza los principios del presente invento. La cabeza rociadora 10 consiste esencialmente en una estructura de cuerpo rociador estacionaria, indicada en general en 12, una estructura de distribución de agua movable, indicada en general en 14, un conjunto de conexión de rótula esférica, indicado en general en 16, para montaje de la estructura 14 de distribución de agua en la estructura de cuerpo rociador para rotación alrededor de un eje en general vertical y para movimiento orbital en que el eje de rotación del miembro 14 de distribución de agua describe un par de conos que tienen sus vértices unidos en un punto que coincide

20
25
30

con el centro del conjunto de rótula esférica. La cabeza rociadora 10 incluye además medios de movimiento orbital, indicados en general en 18, para efectuar un movimiento orbital continuo de la estructura 14 de distribución de agua en respuesta al flujo de agua interiormente a través de la cabeza rociadora y una disposición de rotación fraccionaria, indicada en general en 20, para efectuar una rotación fraccionaria de la estructura 14 de distribución de agua durante cada movimiento orbital de la misma.

Como se aprecia mejor en la Fig. 2, la estructura 12 de cuerpo rociador incluye un miembro 22 de cuerpo principal el cual, como se ha ilustrado, es preferiblemente de forma exterior cilíndrica teniendo formada en el mismo una cavidad central, que tiene una configuración que incluye una parte 24 cilíndrica superior que abre hacia arriba, una parte 26 tronco-cónica invertida central y una parte 28 tronco-cónica inferior agrandada que abre hacia abajo. La parte 24 de cavidad superior está cerrada por un miembro 30 de tapa de cuerpo rociador superior que tiene una falda 32 roscada interiormente que engrana para cooperación con roscas exteriores en el extremo superior del miembro de cuerpo 22. Una junta 34 adecuada proporciona una obturación estanca al agua entre la conexión roscada.

La estructura 12 de cuerpo rociador incluye además un miembro 36 de entrada inferior que tiene una abertura de entrada 38 la cual está roscada interiormente para engrane para cooperación con una tubería 40 de entrada que proporciona una fuente de agua a presión. El miembro de entrada 36 está conectado de modo fijo al ex-

5 extremo inferior del miembro 22 de cuerpo rociador por una serie de pernos 42 espaciados anularmente, los cuales sirven también para sujetar de modo fijo un miembro 44 de placa de turbulencia entre el miembro de entrada 36 y el miembro de cuerpo 22.

10 La estructura 14 de distribución de agua movable está formada preferiblemente por un miembro tubular alargado 46, el cual incluye una parte inferior interna recta y una parte superior exterior angular. El miembro tubular 46 incluye una entrada 48 en su extremo inferior y una boquilla de descarga 50 en su extremo superior. Como se ha ilustrado, el eje de la parte recta del miembro tubular 46 constituye el eje de rotación de la estructura 14 de distribución de agua. Como se ha ilustrado, el

15 eje de la parte angular superior describe un ángulo incluido de aproximadamente 108° con el eje de rotación.

20 El conjunto 16 de rótula esférica incluye preferiblemente un receptáculo 52 en general semiesférico formado en la parte central del miembro de tapa 30 y que abre hacia abajo. Un miembro 54 de bola está montado con su superficie exterior en aplicación de obturación deslizante con el receptáculo 52. El miembro de bola 54 incluye un ánima cilíndrica 56 que se extiende a su través, la cual recibe para obturación a deslizamiento a la

25 periferia exterior del miembro tubular 46. Como se ha ilustrado, el extremo inferior del miembro de bola 54 está cortado para proporcionar una superficie anular que mira hacia abajo, la cual se aplica a la superficie superior de una arandela 58 dispuesta en relación de circundamiento con la periferia exterior del miembro tubular 46.

30

Los medios 18 que efectúan el movimiento orbital adoptan preferiblemente la forma de un miembro 60 de forma de copa invertida enterizo, aplicado de modo fijo en el extremo inferior del miembro tubular 46 para moverse con éste alrededor de una trayectoria orbital dentro de la parte 28 de cavidad inferior. El miembro 44 de placa de turbulencia constituye una parte de los medios de movimiento orbital y está provisto de una serie de aberturas 62 que se extienden tanto angularmente como longitudinalmente a su través, de modo que comuniquen un movimiento de turbulencia al agua que fluye interiormente dentro de la parte 28 de cavidad de la cámara definida por las superficies interiores del miembro de entrada 36, todas las partes de cavidad del miembro de cuerpo 22 y las superficies interiores del miembro de tapa 30. Se observará que el conjunto 16 de rótula esférica proporciona una obturación para esta cámara estanca al agua entre la estructura 12 de cuerpo rociador y la estructura 14 de distribución de agua.

Los medios 20 que efectúan el movimiento de rotación fraccionaria incluyen preferiblemente un disco plano 64 fijado concéntricamente a la periferia exterior del miembro tubular 46, en una posición tal que la superficie superior adyacente al miembro tubular 46 se aplica a la superficie inferior de la arandela 58. La periferia exterior del disco 64 está dispuesta en contacto de rodadura con la superficie inferior del miembro de tapa 30, como se ha indicado en 66.

FUNCIONAMIENTO

La cabeza rociadora 10 adoptará, cuando

está en reposo, una posición sustancialmente como la ilustrada en la Fig. 2. La cabeza rociadora 10, como se ha ilustrado, está montada en el extremo superior de una tubería vertical 40 del tipo usado en el riego por aspersión agrícola. Se comprenderá que la cabeza rociadora puede ser utilizada con una modificación de base adecuada como un rociador para riego por aspersión de prados o céspedes de jardines. Análogamente, puede ser realizada como parte de un conjunto rociador de riego por descargas bruscas para riego por aspersión de céspedes del tipo de los de pistas de hipódromos. A este respecto, el término "estacionaria", usado para describir la estructura de cuerpo rociador, se usa en un sentido relativo (con respecto a la estructura de distribución del agua) y no en un sentido absoluto. Por ejemplo, la propia cabeza rociadora podría ser llevada por un sistema de riego movible, haciendo por tanto movible la estructura de cuerpo en funcionamiento.

Se observará que cuando la presión de la fuente de agua dentro de la tubería de entrada 40 es puesta en comunicación con la entrada 38, el agua llenará la cámara interna. A este respecto, la obturación proporcionada por el conjunto 16 de rótula esférica es estanca al agua pero no obtura necesariamente contra el aire atrapado en la parte 24 de cavidad superior. Además, incluso si quedase atrapada una bolsa de aire en la parte 24 de cavidad superior, no se dificultaría el funcionamiento normal, como se pondrá aquí de manifiesto en lo que sigue. Tan pronto como la cámara interna esté llena, o sustancialmente llena, el agua que haya en la misma entra por la entrada 48 del miembro tubular 46 y fluye desde la misma a tra

vés del miembro tubular hacia fuera de la boquilla de des
carga 50. Con un flujo de agua así establecido desde la
entrada 38 del cuerpo rociador hacia fuera de la boquilla
50 de descarga de distribución del agua, la parte de ese
5 flujo que tiene lugar dentro de la parte 28 de cavidad in
ferior experimentará una acción de turbulencia comunicada
al mismo en virtud de la dirección del flujo tanto angu-
lar como longitudinalmente a través de las aberturas 62.
Se observará que la forma simétrica del miembro 60 de for
10 ma de copa invertida es tal que la dirección del flujo de
agua hacia fuera de las aberturas 62 y el movimiento de
turbulencia del agua dentro de la parte de cavidad 28 se
rán transmitidos al miembro tubular 46 como un movimien-
to orbital a lo largo de una trayectoria orbital dentro
15 de la parte de cavidad. Puesto que el miembro 60 de for-
ma de copa está fijado al miembro tubular 46, tendrá lu-
gar un movimiento orbital de este último en el que su eje
de rotación, indicado por el símbolo de referencia A en
la Fig. 2 de los dibujos, describe un par de conos C cu-
20 yos vértices coinciden en un punto P coincidente con el
centro del conjunto de rótula esférica 16. También se ob
servará que este movimiento orbital dentro de la parte 26
de cavidad tronco-cónica servirá para agitar el agua en
la misma de modo que su movimiento tienda a mantener el
25 movimiento orbital comunicado como resultado de la turby
lencia del agua establecida dentro de la parte 28 de ca-
vidad mediante las aberturas 62.

Puede verse así que la disposición de pla
ca de turbulencia y miembro de forma de copa invertida de
30 los medios de movimiento orbital servirá para comunicar

un movimiento orbital continuo al miembro tubular en tanto que agua a presión, procedente de la tubería 40 de fuente, fluya en la misma y salga de la boquilla de descarga 50. También se observará que la presión del agua que fluye a través de la cabeza rociadora tiende a empujar al miembro tubular 46 hacia arriba con respecto al miembro de tapa 30, a cuyo movimiento hacia arriba se opone la arandela 58, la cual puede ser de material de anti-fricción tal como de Teflón o similar. Este empuje hacia arriba, juntamente con el movimiento orbital, sirve para mantener la periferia exterior del disco 64 en contacto de rodadura con la superficie inferior del miembro de tapa. Este contacto de rodadura con la realización ilustrada es un contacto puntual que describe un círculo en la superficie inferior de la tapa, cuyo centro coincide sustancialmente con el centro del conjunto de rótula esférica 16 y cuyo radio es igual a la distancia horizontal entre tal centro y el punto 66, como se ha ilustrado en la Fig. 2. El radio del disco guarda una relación con el radio del círculo mayor descrito por el punto 66 que es igual a la función coseno del ángulo entre los dos radios. En la realización preferida ilustrada, ese ángulo es de aproximadamente 8° . La circunferencia del disco, la cual es función directa del radio (circunferencia = $2\pi r$) guardará por tanto una relación similar con la circunferencia del círculo descrito por el punto 66. Así, si se supone que la circunferencia grande tiene como valor uno, la circunferencia menor será igual a coseno de 8° (0,9903). Por consiguiente, durante cada movimiento orbital la periferia del disco rodará a lo largo del círculo en una distan

5 cia igual a uno, lo cual significa que se moverá angularmente o rotativamente alrededor de su eje de rotación en una distancia igual a uno menos el coseno del ángulo. Durante cada movimiento orbital, el miembro tubular experimentará por consiguiente un movimiento de rotación fraccionaria alrededor de su eje que es igual a uno menos el coseno del ángulo dividido por el coseno del ángulo. En la realización preferida descrita tiene lugar durante cada movimiento orbital una rotación fraccionaria de menos del 1% (aproximadamente el 0,98%) de una revolución completa del miembro tubular alrededor de su eje. Se verá que el movimiento de rotación es continuo y es lo suficientemente lento como para que se requieran más de un centenar de movimientos orbitales para efectuar una revolución completa del miembro tubular 46 alrededor de su eje. Las figuras específicas relativas a la realización preferida específica ilustrada, son únicamente ejemplos y pueden ser fácilmente modificadas según se desee, aunque sin salirse de los principios del presente invento.

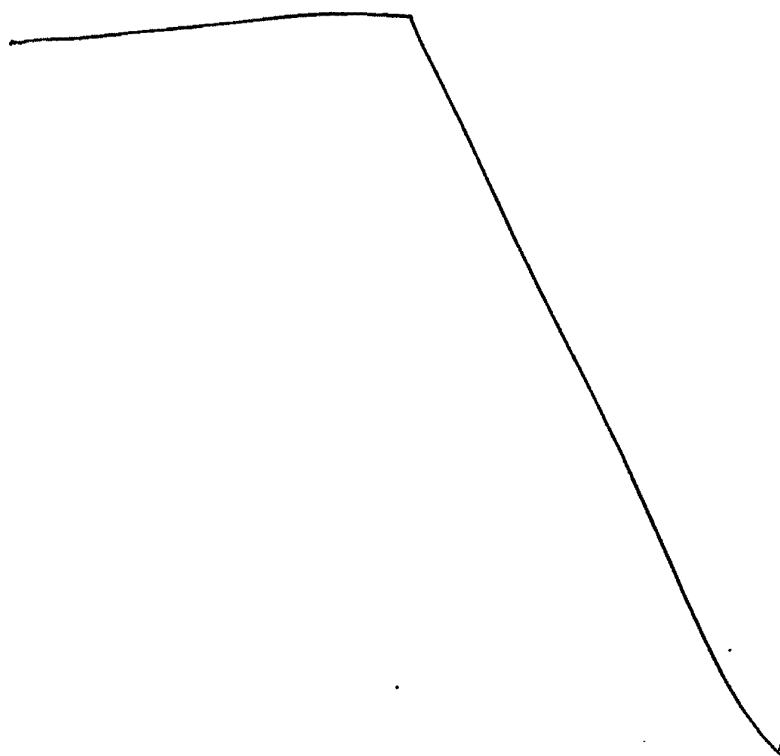
10
15
20 La combinación de los movimientos orbital y de rotación comunicados al miembro tubular 46 tiene dos efectos significativos en la boquilla de descarga, y por consiguiente en la corriente que sale desde la misma. En lo que se refiere a la rotación lenta, el efecto consiste en mover la corriente gradualmente en un círculo de manera similar al movimiento de rotación paso a paso de una cabeza rociadora de impacto, excepto en que con un movimiento continuo suave, lento, en vez de con un movimiento a sacudidas paso a paso. El efecto del movimiento orbital consiste en cambiar suavemente de modo periódico

el ángulo de inclinación del eje de la boquilla de descarga entre un ángulo máximo y un ángulo mínimo los cuales, en la realización preferida ilustrada, son desde un máximo de 26° al mínimo de 10° ilustrado en la Fig. 2. Este cambio periódico en cierto modo más rápido del ángulo de la corriente que sale de la boquilla produce el efecto de distribuir el agua a corta distancia, de manera equivalente al desmenuzamiento de la corriente de agua de un rociador de impacto. Cuando se desea más agua distribuida a corta distancia se puede disponer un tamiz alrededor del borde exterior del miembro de tapa, de modo que la corriente salte a través del tamiz cuando la boquilla está en sus posiciones de ángulo mínimo.

Puede verse así que la acción de distribución de agua de la presente cabeza rociadora es comparable a la de un rociador de impacto, excepto en que se proporciona un movimiento de rotación suave y lento en vez de un movimiento de rotación a sacudidas paso a paso. Esta eficaz distribución se obtiene mediante una disposición estructural que es más sencilla que la disposición estructural de una cabeza rociadora de impacto. En la presente disposición no se usan resortes, ni para hacer retornar un brazo de impacto ni para proporcionar control funcional para la magnitud de la rotación por fricción. Esencialmente hay solamente una parte móvil. Hay solamente dos áreas de apoyo, el conjunto de rótula esférica y el contacto puntual periférico del disco 64. Aunque se prefiere montar el disco 64 dentro de la cámara interior del cuerpo rociador, podría montarse el mismo exteriormente. Análogamente, aunque el miembro de bola 54 recibe a desliza

miento al miembro tubular para proporcionar la rotación de este último alrededor de su eje, el miembro de bola podría ser fijado en el miembro tubular, siendo el movimiento de la bola dentro del receptáculo el que proporcionase el movimiento de rotación.

Se ve así que los objetos de este invento han sido conseguidos plena y eficazmente. Se verá, sin embargo, que la realización específica preferida expuesta en lo que antecede ha sido ilustrada y escrita con la finalidad de ilustrar los principios funcionales y estructurales de este invento y que está sujeta a cambios sin desviarse de tales principios. Por consiguiente, este invento incluye todas las modificaciones abarcadas dentro del espíritu y del alcance de las siguientes reivindicaciones.



REIVINDICACIONES

5 Los puntos de invención propia y nueva, que se presentan para que sean objeto de esta solicitud de Patente de Invención en España, por VEINTE años, son los que se recogen en las reivindicaciones siguientes:

10 1ª.- Perfeccionamientos introducidos en una cabeza rociadora que comprende: una estructura de cuerpo rociador estacionaria que define una entrada destinada a ser conectada a una fuente de agua a presión y una cámara estanca al agua que comunica con dicha entrada; una estructura de distribución de agua movible que proporciona medios de entrada y medios de boquilla de descarga espaciados en relación de comunicación de flujo con ellos; medios para montar dicha estructura de distribución de agua en dicha estructura de cuerpo rociador con dichos medios de entrada dentro de dicha cámara y dichos medios de boquilla de descarga exteriormente a dicha cámara para (a) movimiento de rotación alrededor de un eje en general vertical y (b) movimiento orbital en el cual el eje de rotación de dicha estructura de distribución de agua describe un par de conos cuyos vértices se unen en un punto a lo largo de dicho eje; medios dentro de dicha cámara susceptibles de funcionar en respuesta al flujo de agua desde dicha entrada de la estructura de cuerpo rociador a dichos medios de boquilla de descarga para efectuar el antes citado movimiento orbital de dicha estructura de distribución del agua; y medios que actúan entre dicha estructura de distri

25

30
07128

bución de agua y dicha estructura de cuerpo rociador para efectuar un movimiento de rotación fraccionaria de dicha estructura de distribución de agua durante cada movimiento orbital de la misma.

5 2ª.- Perfeccionamientos de acuerdo con la reivindicación 1ª, según los cuales los medios para montar la estructura de distribución de agua proporcionan una obturación estanca al agua para dicha cámara entre la estructura de cuerpo rociador y la estructura de distribución de agua en cualquier posición de movimiento de la misma.

10 3ª.- Perfeccionamientos de acuerdo con las reivindicaciones 1ª o 2ª, según los cuales los medios para montar la estructura de distribución de agua comprenden unos medios de conexión de rótula esférica, y el movimiento orbital citado es tal que el eje de rotación de la estructura de distribución de agua describe un par de conos cuyos vértices se unen en un punto que coincide con el centro de dichos medios de conexión de rótula esférica.

15 4ª.- Perfeccionamientos de acuerdo con una cualquiera de las reivindicaciones 1ª a 3ª, según los cuales dicha estructura de distribución de agua comprende un miembro tubular que incluye una parte concéntrica con dicho eje de rotación.

20 5ª.- Perfeccionamientos de acuerdo con la reivindicación 4ª, en cuanto depende de la reivindicación 3ª, según los cuales la parte del miembro tubular concéntrica con el eje de rotación está dispuesta en relación de colgante con respecto a los medios de rótula esférica.

25 6ª.- Perfeccionamientos de acuerdo con la reivindicación 5ª, según los cuales dicha estructura de distri-

bución de agua incluye una continuación de dicho miembro tubular que se extiende concéntricamente hacia arriba desde dichos medios de conexión de rótula esférica y luego hacia arriba y hacia fuera con su eje formando un ángulo con dicho eje de rotación, y que tiene la boquilla de descarga en un extremo exterior.

7^a.- Perfeccionamientos de acuerdo con una cualquiera de las reivindicaciones precedentes según los cuales dichos medios que efectúan el movimiento orbital comprenden una parte de forma de copa invertida en el extremo inferior de dicha estructura de distribución de agua y movable con esta última en una trayectoria orbital dentro de dicha cámara, y medios para hacer que el agua que fluye en la parte de la cámara que define la trayectoria orbital de dicha parte de forma de copa invertida tenga turbulencia, con lo que el movimiento turbulento del agua actúa sobre dicha parte de forma de copa para efectuar el movimiento orbital de la estructura de distribución de agua.

8^a.- Perfeccionamientos de acuerdo con una cualquiera de las reivindicaciones precedentes, según los cuales los medios que efectúan la rotación fraccionaria comprenden un miembro anular fijado concéntricamente en dicha estructura de distribución de agua y que tiene una relación de rodadura periférica con dicha estructura de cuerpo rociador para efectuar dicho movimiento de rotación fraccionaria.

9^a.- Perfeccionamientos de acuerdo con una cualquiera de las reivindicaciones 1^a a 7^a, según los cuales dichos medios que efectúan la rotación fraccionaria comprenden un disco fijado a la estructura de distribución de

30

07128

agua en relación radial de concéntrico con el eje de rotación de la misma, teniendo dicho disco una periferia dispuesta en aplicación de rodadura con dicha estructura de cuerpo rociador.

5 10ª.- Perfeccionamientos de acuerdo con la reivindicación 9ª, según los cuales dicho disco es plano y está fijado a dicha estructura de distribución de agua en una posición espaciada por debajo del punto de coincidencia de los vértices de los conos antes citados, a una distancia sustancialmente menor que el radio de dicho disco.

10 11ª.- Perfeccionamientos de acuerdo con las reivindicaciones 9ª o 10ª, según los cuales dicha estructura de cuerpo rociador incluye un miembro superior de forma de disco en el cual está montada la estructura de distribución de agua, incluyendo la superficie inferior de dicho miembro de forma de disco una porción que define una parte de dicha cámara que se aplica a rodadura a la periferia de dicho disco.

15 12ª.- Perfeccionamientos de acuerdo con la reivindicación 11ª, en cuanto depende de la reivindicación 3ª, según los cuales dichos medios de conexión de rótula esférica incluyen una parte de receptáculo en general semiesférico formado en dicho miembro superior de forma de disco y un miembro de bola que tiene su periferia exterior aplicada para obturación a deslizamiento dentro de dicha parte de receptáculo.

20 13ª.- Perfeccionamientos de acuerdo con la reivindicación 12ª, en cuanto depende la reivindicación 2ª, según los cuales dicho miembro de bola está formado con un ánima cilíndrica que recibe a deslizamiento a dicho miem-

30

bro tubular.

14ª.- Perfeccionamientos de acuerdo con la reivindicación 13ª, según los cuales dichos medios de conexión de rótula esférica incluyen además una arandela elástica que rodea a dicho miembro tubular en aplicación para funcionamiento entre la parte inferior de dicho miembro de bola y la parte superior adyacente de dicho disco.

15ª.- Perfeccionamientos de acuerdo con una cualquiera de las reivindicaciones precedentes, según los cuales la posición de dichos medios de boquilla de descarga es tal que dirijan la corriente que sale de los mismos hacia arriba y hacia fuera con un ángulo con la vertical que cambia continuamente entre valores mínimo y máximo en virtud del movimiento orbital de dicha estructura de distribución de agua y que se mueve de modo gradual horizontalmente en virtud de los movimientos de rotación fraccionaria de dicha estructura de distribución de agua.

16ª.- Perfeccionamientos de acuerdo con la reivindicación 15ª, según los cuales dichos valores mínimo y máximo del ángulo son de 10° a 26°.

17ª.- Perfeccionamientos introducidos en una cabeza rociadora.

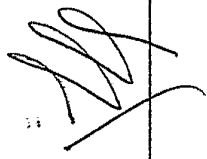
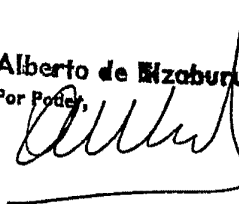
Tal y como se ha descrito en la Memoria que antecede, representado en los dibujos que se acompañan y para los fines que se han especificado.

Esta Memoria consta de diecinueve hojas escritas a máquina por una sola cara.

Madrid, 12. DIC. 1978

P.A.

Alberto de Ezaburu
Por Poder



07128
CDP/JAR.

Fig. 1

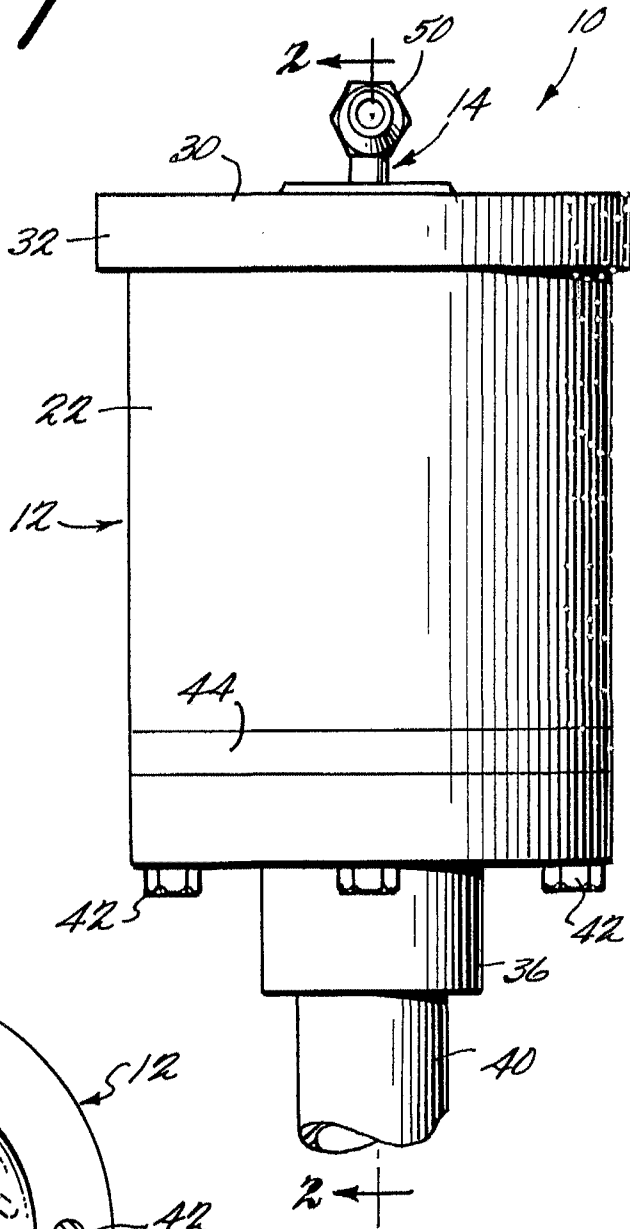
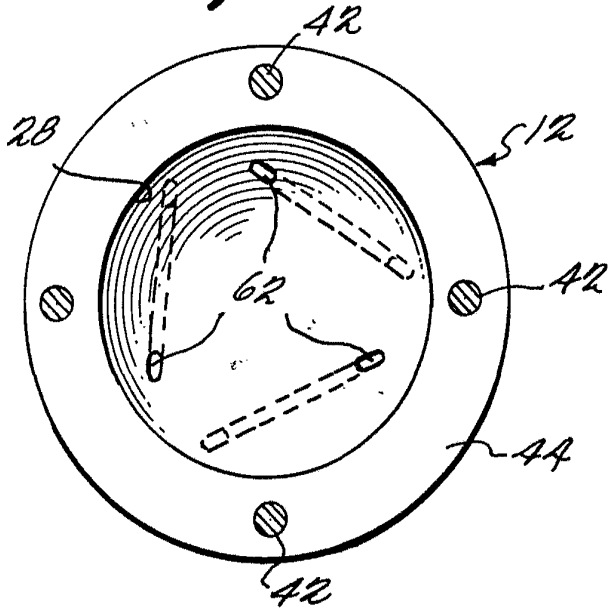


Fig. 3



Albert de...
Per Peder...

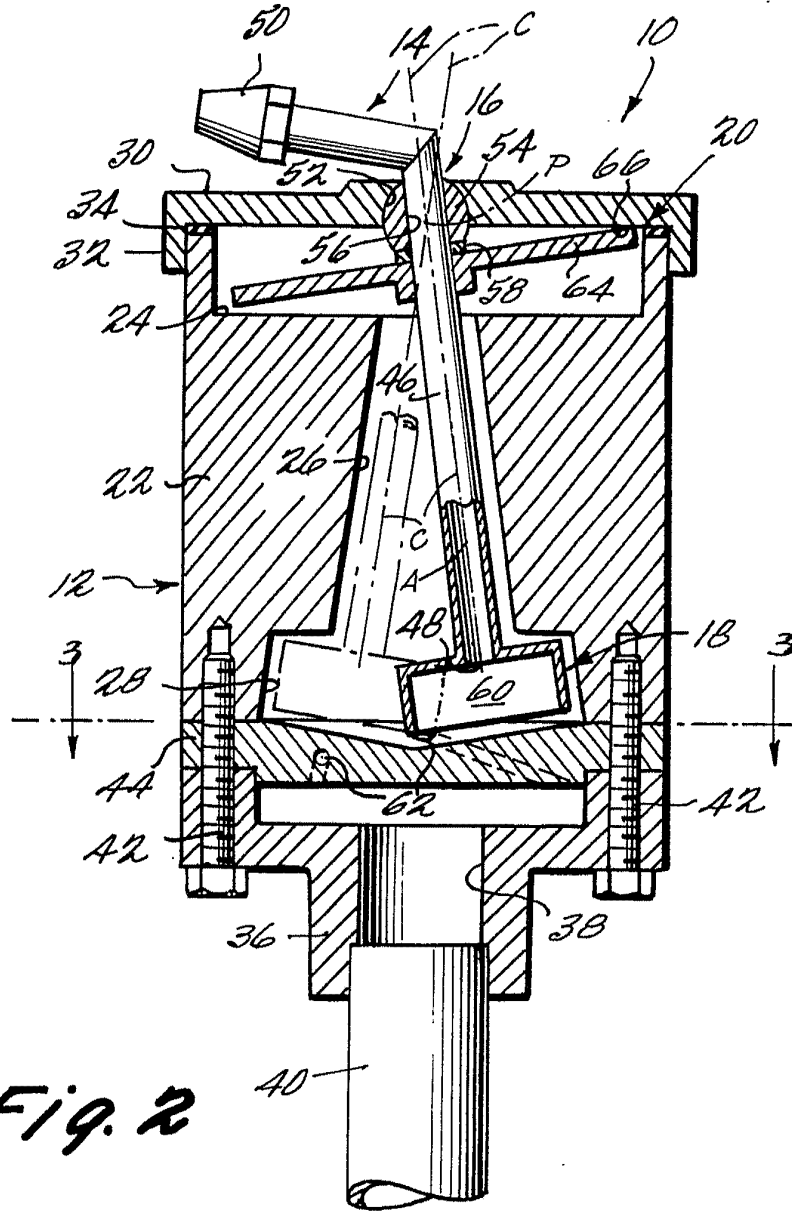


Fig. 2

Alberto de Elzaburu
For Patent

59