



PATENTE DE INVENCION

19 ES 11 21 22 10 A1
NUMERO 404233
FECHA DE PRESENTACION

30 PRIORIDADES:
31 NUMERO N^o 76.36059
32 FECHA 30.11.1976
33 PAIS Francia

47 FECHA DE PUBLICIDAD
51 CLASIFICACION INTERNACIONAL GOLF; CO2C
62 PATENTE DE LA QUE ES DIVISIONARIA

54 TITULO DE LA INVENCION
MEJORAS EN LOS DETECTORES DEL NIVEL DE INTERFAZ AGUA-BARRO EN EL TRATAMIENTO DE AGUAS RESIDUALES.

71 SOLICITANTE (S)
Omnium d'Assainissement Societé Anonyme Française

DOMICILIO DEL SOLICITANTE
Le Doublon - 11 Avenue Dubonnet - F 92 407 COURBEVOIE (Francia)

72 INVENTOR (ES)
D. Giovanni VECCHIO - 173 rue Colbert - 92700 Colombes (Francia)
D. Jean-Paul MALORON - 13 Rue des Touleuses Mauve - 95000 CERGY-PONTOISE (Francia)

73 TITULAR (ES)
Omnium d'Assainissement Societé Anonyme Française

74 REPRESENTANTE
D. CARMEN ALCONADA GARCIA

UNE A - 4 MOD. 3106

Concedido el Registro de acuerdo con los datos que figuran en la presente descripción según el contenido de la memoria adjunta.

UTILICÉSE COMO PRIMERA PAGINA DE LA MEMORIA

20 JUN. 1978

La presente invención se refiere al terreno del tratamiento de las aguas utilizadas, especialmente para la regulación de las estaciones depuradoras de aguas residuales.

5 De una manera más especial, se refiere a un nuevo dispositivo de detección o sonda que permite medir en todo momento y de una manera continua la posición exacta de la interfaz agua-barro en los estanques de decantación primaria y/o secundaria.

10 Se sabe que el "nivel de cobertura" del barro, línea o zona de separación entre un barro residual y el agua clarificada en un estanque de decantación constituye en parámetro importante y que es indispensable de determinar para asegurar la regulación del tratamiento de las aguas residuales.

15 Hasta el presente, los métodos más perfeccionados utilizados para efectuar ésta determinación, han recurrido - frecuentemente a dispositivos que permiten descubrir diferencias de densidad, tales como por ejemplo los detectores de ultrasonido.

20 Tales sistemas proporcionan a menudo satisfacción en el caso de los decantadores denominados primarios, es decir, aquellos en que se asegura la primera separación gruesa de los barros y deshechos en suspensión y del agua a clarificar; en efecto, las diferencias de densidad entre -
25 los dos medios a separar son, en éste caso, sumamente importantes para ser descubiertas por los ultrasonidos con una precisión conveniente. Sin embargo, en los decantadores secundarios a los que se envían las aguas que salen de

los estanques de decantación primarios, las diferencias de
30 densidad son mucho más débiles y no pueden ser detectadas
correctamente por medio de los dispositivos citados ante-
riormente. Así pues, se debe recurrir a otro tipo de medi-
ción. Se puede pensar, a priori, en la determinación de -
la opacidad pero tropieza teóricamente con una dificultad
35 por el hecho de que el desarrollo de las algas está favore-
cido en terreno ocupado por la luz blanca o espectro visi-
ble donde se sitúa normalmente a los decantadores expues-
tos al aire libre.

La invención ofrece una solución sencilla y eficaz a
40 éste problema de la medición de interfaz entre dos medios
líquidos que contienen materias en suspensión y cuyas dife-
rencias de densidad son débiles. Dicho invento permite -
efectuar una determinación precisa y continua de la cober-
tura de barro o de otras suspensiones sin contribuir al de-
45 sarrollo de algas u otros vegetales que sean susceptibles
de alterar la medición. Por otra parte, presenta la venta-
ja de proponer un dispositivo capaz de asegurar su auto-
limpieza en un medio particularmente ensuciante y propor-
cionar unos resultados fiables en todos los tipos de estan-
50 ques de decantación.

Según la invención, el nuevo dispositivo se basa en -
la medición de la opacidad de los medios a estudiar y está
constituido esencialmente por una sonda que comprende un -
cuerpo de tipo corona circular en el seno de la cual estan
55 dispuestos, dentro de cavidades instaladas en la parte lla-
na y diametralmente opuestos, un emisor y un receptor de -

ondas luminosas fuera del espectro visible ante las cuales circula permanentemente un chorro de agua limpia, estando los órganos de transmisión de mando de los emisores-receptores conectados a un tubo guía de suspensión de la sonda sumergida.

Aunque todo aparato que emita ondas cuyas longitudes esten situadas fuera del espectro visible (0,40 a 0,80 microns) puede convenir a la puesta en obra de la invención, se ha descubierto que resulta particularmente ventajoso utilizar parejas emisor-receptor de rayos infrarrojos, es decir correspondientes a las longitudes de onda de 0,80 a 25 microns o, más corrientemente, 0,90 a 15 microns. Bajo tales radiaciones, las algas y otros vegetales en suspensión en las aguas residuales a tratar son destruidos mientras que, por el contrario, los rayos del espectro visible favorecen el desarrollo de aquellos.

Según una característica de la invención, los sistemas de protección, del tipo placas de vidrio o análogos, del receptor y el emisor de ondas se limpian permanentemente mediante el envío de agua sometida a una ligera presión en los canales cavados en la parte llana de la corona y que, al desembocar ante dichas placas, se reúnen al tubo guía de suspensión de la sonda. Así, se evita todo ensuciamiento del sistema y se obtiene una plena garantía contra una eventual deriva del cero del dispositivo engendrador de ondas.

Según otra característica de la invención, el movimiento de descenso-inversión de la sonda en el estanque de

85 decantación y su ajuste automático al nivel correspondiente de la interfaz investigada, están sometidos a los coeficientes de absorción de los rayos luminosos en el medio en que se realiza la medición, siendo estos rayos enviados a un amplificador de umbral regulable.

90 En el curso de la descripción siguiente todavía aparecerán otras características, siendo dicha descripción relativa a un modo de realización no limitativo de un dispositivo según la invención con referencia a la Fig. 1, que -
95 representa una vista esquemática en corte y en proyección sobre un plano de la nueva sonda para medición de la cobertura de barros.

Tal como se representa, el detector tiene una forma circular y tiene un aspecto de una corona con una parte -
llena -1- y una parte vacía -2-. Se observará que la forma de corte de la parte vacía así como el aspecto esférico
100 de la sonda no son funcionales, pudiendo añadirse cualquier otra modificación conveniente; por ejemplo las gargantas -3- previstas en las dos extremidades del polígono -4- están destinadas aquí simplemente a la facilitación de
105 la fabricación de la corona, por ejemplo mediante corte - por sierra de un bloque de materia plástica.

En el seno de las cavidades diametralmente opuestas, previstas en la parte llena -1-, se dispone de un aparato emisor -5- y de un aparato receptor -6-, los cuales están
110 aquí equipados para enviar y recibir un flujo de rayos infrarrojos. Los órganos de transmisión y mando de éstos - aparatos están alojados en los finos canales -7- excavados en el seno de la parte llena -1- y se reúnen hacia arriba

115 a un tubo guía -8- al que está conectado el sistema de sus-
pensión de la sonda en el estanque de decantación (elemen-
tos no representados). Por otra parte, otra pareja de ca-
nales -9- está prevista en la parte llena -1- de forma que
se pueda hacer circular agua limpia (potable o no) bajo -
una presión de alrededor de 3 a 5 barías, desde el tubo-
120 guía -8- hasta las placas de vidrio -10- dispuestas ante -
los dispositivos emisor-receptor. El agua sigue el trayec-
to indicado por la flecha -11- volviendo a salir en la par-
te vacía -2- de la sonda y su chorro asegura una limpieza
permanente de las placas -10-, lo que evita que éstas últi-
125 mas estén en contacto con el medio ensuciante.

En funcionamiento, las radiaciones infrarrojas que -
emanan de -5- atraviesan la placa de vidrio -10- y el cho-
rro de agua -11- encontrándose más o menos absorbidas se-
gún que la sonda se encuentre en el barro o en el agua; és-
130 tos rayos son captados por el receptor -6-. La medición se
envía a un amplificador de umbral regulable que regula a -
voluntad, tanto en la alzada como en el descenso, el torno
al que está suspendida la sonda. Un potenciómetro repeti-
dor está fijo en el torno y traduce, en señales eléctricas
135 el nivel del barro en el estanque.

Series de sondas del tipo aquí descrito han sido expe-
rimentadas en los estanques de decantación primaria y se-
cundaria de una estación de depuración de aguas residua-
les. Han permitido obtener resultados fiables y precisos,
140 (con error de $\pm 5\%$), en la determinación del nivel de in-
terfaz entre los barros y el líquido supernatante. En par-

145 ticular, se ha comprobado, por medio de ensayos comparati-
vos (con y sin circulación de chorros de agua) que la cir-
culación del agua destinada a la limpieza y con unos cauda
les de 3 litros/minuto, no provocaba ninguna perturbación
en las mediciones.

150 Bien entendido que se puede sustituir el material -
plástico utilizado para la confección de una tal sonda por
todo otro material conveniente y es posible, sin salir del
cuadro de la invención, prever modos de realización equiva
lentes. Por otra parte, y según una variante en su utili-
zación, la nueva sonda aquí descrita puede ser puesta en -
obra, con un sistema emisor-receptor suficientemente sensi
ble, en un medio constituido únicamente por barro a fin -
155 de medir las variaciones de concentración de éstos últimos.

La invención se refiere a una nueva sonda que permite
medir en todo momento y con caracter continuo la posici-
ción de la interfaz agua-barro en los estanques de decanta
ción de las aguas residuales.

160 La sonda es del tipo de corona circular, provista de
un emisor -5- y de un receptor -6- de ondas luminosas fue-
ra del espectro visible (particularmente rayos infrarro-
jos) ante los cuales circula con caracter permanente un -
chorro de agua limpia -11- , enviado bajo presión en los -
165 canales -9-. Los órganos de transmisión de -5- y -6- es-
tán alojados igualmente en los canales -7-. El movimiento
de descenso-inmersión de la sonda en el estanque está some
tido a los coeficientes de absorción de los rayos lumino-
sos en el medio de medida.

170 Su aplicación corresponde a las estaciones de tratamiento de aguas residuales.

===ooo0ooo===

REIVINDICACIONES

NOTA. - Se reivindica la propiedad de ésta Patente de Invención:

- 175 1) - Mejoras en los detectores del nivel de interfaz agua-barro en el tratamiento de aguas residuales, que permita - determinar de manera continua el nivel de la interfaz agua-barro en estanques de decantación de aguas residuales, ca-
180 racterizadas porque están constituidas por un cuerpo de tipo corona circular en el seno de la cual están dispuestos, dentro de cavidades instaladas en la parte llena y diametralmente opuestas, un emisor y un receptor de ondas luminosas fuera del espectro visible ante las cuales permanentemente cirula un chorro de agua limpia, estando conectados los órganos de la transmisión de órdenes de los emisores-receptores a un tubo-guía de suspensión de la sonda su-
185 mergida.
- 2) - Mejoras en los detectores del nivel de interfaz agua-barro en el tratamiento de aguas residuales, según 1ª reivindicación, caracterizadas en que la pareja emisor-receptor es del tipo de radiación infrarroja.
- 190 3) - Mejoras en los detectores del nivel de interfaz agua-barro en el tratamiento de aguas residuales, según cualquiera de las 1ª ó 2ª reivindicaciones, caracterizadas en que la circulación del chorro de agua limpia destinado a -
195 la limpieza de las placas de vidrio situadas delante del emisor y del receptor de ondas, se hace bajo presión en dos canales cavados en la parte llena de dicha corona y - que, desembocando delante de dichas placas, se unen al tu-



200 bo-guía de suspensión, siendo así evacuada el agua de limpieza en el estanque de decantación por la parte vacía de la corona.

4) - Mejoras en los detectores del nivel de interfaz agua-barro en el tratamiento de aguas residuales, según 3ª reivindicación, caracterizadas en que los órganos de transmisión de mando del emisor-receptor están igualmente dispuestos en dos canales cavados en la parte llena de la corona y que se unen a dicho tubo-guía.

5) - Mejoras en los detectores del nivel de interfaz agua-barro en el tratamiento de aguas residuales, según 4ª reivindicación, caracterizadas en que su movimiento de descenso-inmersión en el estanque de decantación y su regulación están sometidos a los coeficientes de absorción de los rayos luminosos en el medio a medir, siendo enviados éstos - rayos a un amplificador de umbral regulable.

6) - Mejoras en los detectores del nivel de interfaz agua-barro en el tratamiento de aguas residuales, según 1ª a 5ª reivindicaciones, caracterizadas en que el cuerpo está realizado a partir de un bloque de material plástico en el que se ha cortado una parte central e instalado en la parte llena canales para la circulación del agua de lavado y los órganos de transmisión del sistema emisor-receptor de ondas.

7) - Mejoras en los detectores del nivel de interfaz agua-barro en el tratamiento de aguas residuales, según cualquiera de la reivindicaciones 1ª a 6ª, caracterizadas porque en la medición de variaciones de concentración en un -



medio constituido únicamente por barros.

8) - "MEJORAS EN LOS DETECTORES DEL NIVEL DE INTERFAZ AGUA-
230 BARRO EN EL TRATAMIENTO DE AGUAS RESIDUALES".

Esta Memoria Descriptiva consta de once hojas foliadas
y mecanografiadas por una sola cara y de una hoja de planos.

Madrid, 17. NOV. 1977

G. ALCONADA

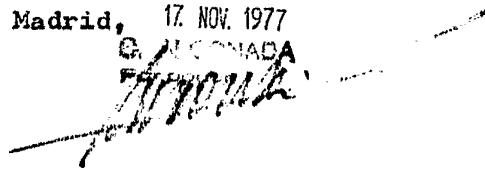
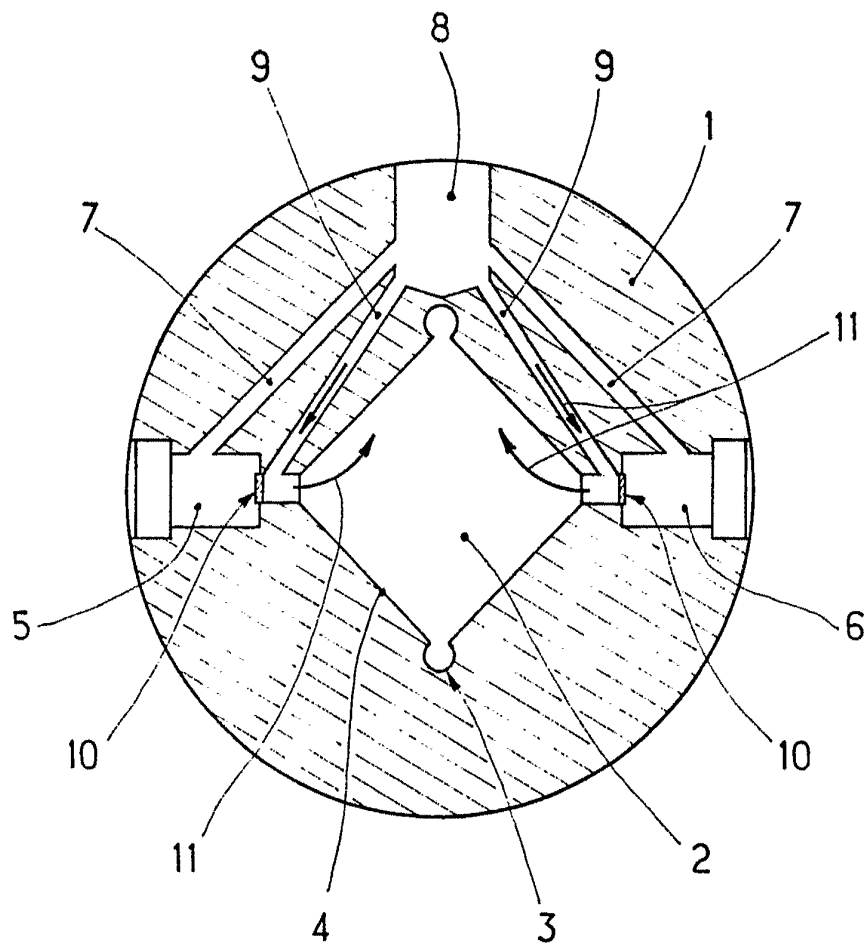


Fig: 1



ESCALA VARIABLE

MADRID 17. NOV. 1977

Alvarez
A