

MINISTERIO DE INDUSTRIA  
REGISTRO DE LA PROPIEDAD INDUSTRIAL



PATENTE DE INVENCION

⑩ ES	⑪	463909	⑩ A1
	⑫		
	⑬	FECHA DE PRESENTACION	
		5-XI-74	

463909  
1

⑨① PRIORIDADES:	⑨② FECHA	⑨③ PAIS
⑨① NUMERO		

④⑦ FECHA DE PUBLICIDAD	⑤① CLASIFICACION INTERNACIONAL	⑥② PATENTE DE LA QUE ES DIVISIONARIA
	E04G	

⑥④ TITULO DE LA INVENCION

SOPORTES ELASTICOS DE LOS CIELOS RASOS FLOTANTES.

⑦① SOLICITANTE (ES)

D. Francisco Espino Ramos

DOMICILIO DEL SOLICITANTE

c/ Europa num.12- BARCELONA

⑦② INVENTOR (ES)

el mismo.

⑦③ TITULAR (ES)

el mismo.

⑦④ REPRESENTANTE

D. Alejandro Ruiz Collier.

POOR  
QUALITY

La presente solicitud de patente de invención se refiere a unos soportes elásticos de los cielos rasos flotantes, con los que se consiguen varios resultados prácticos en combinación con unos cajetones abovedados elípticos especialmente concebidos.

5. Para facilitar la explicación más detallada, se acompaña una hoja de dibujos en los que se ha representado un caso práctico de realización de los perfeccionamientos que se cita tan sólo a título de ejemplo no limitativo del alcance de la presente invención.

10. En dichos dibujos, la figura 1 es un detalle en sección alzada de la nueva disposición; y la figura 2 muestra a menor escala y en sección alzada esquemática uno de los cajetones que intervienen en la formación de los cielos rasos flotantes.

15. De acuerdo con la invención, se emplean una láminas resistentes -1- atrevesadas en puntos oportunos por sendos tornillos -2- cada uno de los cuales se introduce en un tornillo elástico -3- dichos tacos van alojados sobre unos tetones de acero, empotrados en determinados puntos de la armadura del encofrado de hormigón, provistos de unas catrias -4- que se expansionan al atornillarlas dichos tornillos en el interior de otros tantos soportes elásticos -5- troncocónicos ocultos en el forjado del hormigón -6- obtenido después de extraídos unos cajetones elípticos abovedados -7-.

20. Los tornillos -2- son pasantes a través de sendos cilindros elásticos -8- que se interponen entre el forjado -6- y las láminas -1-. En virtud de la indicada disposición, se establecen unas cámaras de aire -9- que pueden rellenarse con un material aislante adecuado o utilizarse para el paso de cables, instalaciones de aire acondicionado u otras instalaciones.

30. Queda prevista la disposición de un cielo raso entre los cilindros -8- y el forjado y en el caso de no colocarse el cielo raso -10-, la cámara es mucho mayor gracias a los espacios que forman las bóvedas -11-.

Es interesante hacer constar que mediante los cielos rasos flotantes constituidos de acuerdo con los perfeccionamientos se reduce notablemente el coeficiente acústico y térmico.

35. Serán independientes del objeto de la invención los detalles que no alteren su esencialidad.

**REIVINDICACIONES.**

**PRIMERA.**- SOPORTES ELASTICOS DE LOS CIELOS RASOS FLOTANTES, caracterizado por el hecho de comprender una lámina atravesada en puntos oportunos por sendos tornillos cada uno de los cuales se introduce en un casquillo elástico dotado de unas estrías que se expansionan al atornillar dichos tornillos en el interior de otros tantos soportes troncocónicos elásticos; dichos tacos van alojados sobre unos tetones de acero, empotrados en determinados puntos de la armadura del encofrado de hormigón, obtenido después de extraídos unos cajetones elásticos abovedados cuyos tornillos son pasantes a través de sendos cilindros elásticos que se interponen entre el forjado y las antedichas láminas que quedan sujetas por los referidos tornillos, obteniéndose unas cámaras de aire rellenables de un material adecuado y utilizables para el paso de cables, instalaciones de aire acondicionado u otras instalaciones y reduciéndose con la disposición conjunta el coeficiente acústico y térmico.

**SEGUNDA.**- SOPORTES ELASTICOS DE LOS CIELOS RASOS FLOTANTES, según la reivindicación anterior, caracterizado además porque entre el forjado y los cilindros se interpone un segundo cielo raso que se forma con láminas similares.

**TERCERA.**- SOPORTES ELASTICOS DE LOS CIELOS RASOS FLOTANTES.

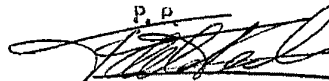
Todo ello tal y como se aprecia en la presente memoria descriptiva, que consta de dos hojas foliadas y mecanografiadas por una sola de sus caras y a la que se acompaña otra de planos para su mejor comprensión.

Madrid, a cinco de noviembre de mil novecientos setenta y siete.

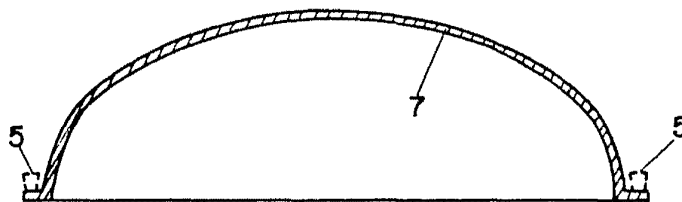
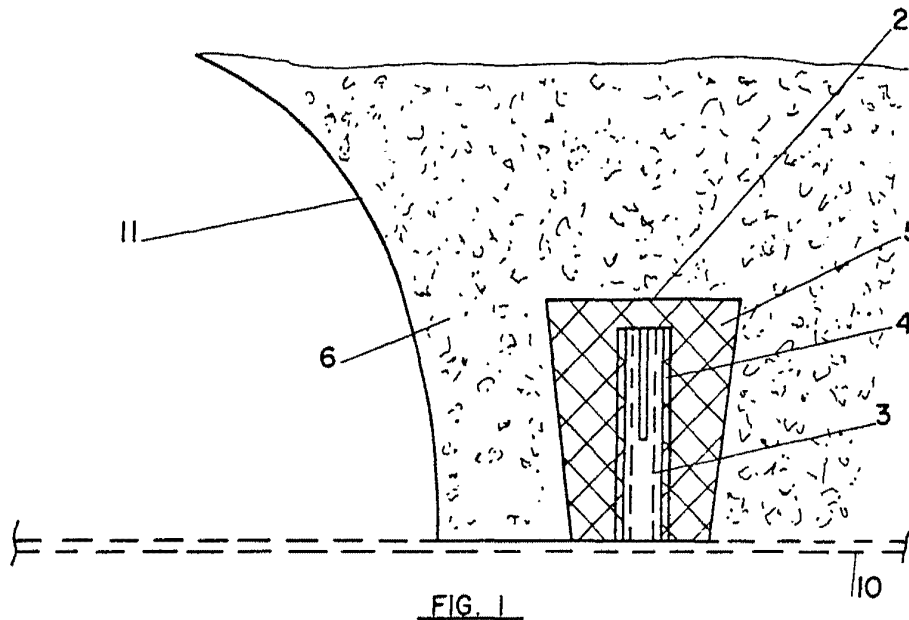
B.A.

ALEJANDRO RUIZ GÓMEZ

P. P.



6



Madrid, ...  
P. A.

A. ...  
*[Handwritten signature]*