



ESPAÑA

10 ES	11 NUMERO 463.902	10 A 1
21	22 FECHA DE PRESENTACION 5-11-1977	

463902

PATENTE DE INVENCION

30 PRIORIDADES: 31 NUMERO 741.403	32 FECHA 12-11-1976	33 PAIS EE.UU.
---	------------------------	-------------------

47 FECHA DE PUBLICIDAD	51 CLASIFICACION INTERNACIONAL H01J	62 PATENTE DE LA QUE ES DIVISIONARIA
------------------------	--	--------------------------------------

64 TITULO DE LA INVENCION "UN SISTEMA PARA CONSEGUIR UNIFORMIDAD DE BRILLO EN UN DISPOSITIVO DE PRESENTACION DE IMAGEN"
--

71 SOLICITANTE (S) RCA CORPORATION (RCA 70633)
--

DOMICILIO DEL SOLICITANTE 30 Rockefeller Plaza, Nueva York, N.Y. 10020, EE.UU.

72 INVENTOR (ES) Thomas Lloyd Credelle

73 TITULAR (ES)

74 REPRESENTANTE DON ALBERTO DE ELZABURU MARQUEZ (P.-67.303)
--

1

El presente invento se refiere a dispositivos de visualización o presentación de imagen de haces múltiples de electrones, y más en particular a medios para conseguir uniformidad de brillo de imagen en tales dispositivos.

5

10

Recientemente, han sido propuestos muchos dispositivos de visualización que utilizan una pluralidad de haces de electrones, cada uno de los cuales ilumina una región independiente del dispositivo de visualización completo. Una de las dificultades encontradas en la utilización de haces de electrones independientes para diferentes porciones del dispositivo de visualización es que cada haz variará en función de su corriente de electrones. Esta variación da lugar a falta de uniformidad en el brillo de la imagen visualizada. Con el fin de que tales dispositivos de visualización sean prácticos, la imagen debe tener un brillo uniforme.

15

20

De acuerdo con el invento, la corriente de electrones de cada haz de un dispositivo de visualización de haces múltiples de electrones es percibida por un colector. La información relativa al nivel de la corriente de electrones percibida por cada haz es almacenada en una memoria. Los haces son entonces modulados utilizando la información almacenada y la información de brillo de la señal de imagen.

25

En los dibujos:

La figura 1 es una vista en corte parcialmente arrancada de un dispositivo de visualización de haces múltiples de electrones.

30

La figura 2 es un diagrama de bloques de un circuito para igualar la intensidad de cada uno de los haces

1 de electrones en el dispositivo de visualización.

La figura 3 es un circuito variante para igualar los haces de electrones.

5 La figura 4 es otro circuito variante para igualar los haces de electrones.

Con referencia a la figura 1, está designada en general como 10 una forma de dispositivo de visualización plano de acuerdo con el presente invento.

10 El dispositivo 10 de visualización comprende una ampolla 12 con vacío interior, típicamente de vidrio, que tiene una sección 14 de visualización y una sección 16 de cañón de electrones. La sección 14 de visualización incluye una pared frontal rectangular 18 que soporta la pantalla de imagen y una pared trasera rectangular 20 en relación de paralelismo y separación con la pared frontal 18. La pared frontal 18 y la pared trasera 20 están unidas por paredes laterales o de costado 22. Las paredes frontal y trasera 18 y 20, respectivamente, están dimensionadas para proporcionar el tamaño de la pantalla de imagen deseada, por ejemplo 75 por 100 cm y están separadas aproximadamente 2,5 a 7,5 cm.

15 Están fijadas una pluralidad de paredes 24 de soporte paralelas, separadas, entre la pared frontal 18 y la pared trasera 20, extendiéndose desde la sección 16 de cañón de electrones hasta la pared 22 de costado opuesta. Las paredes 24 de soporte proporcionan el soporte interno deseado para la ampolla 12 con vacío interior contra la presión atmosférica externa y dividen la sección 14 de visualización en una pluralidad de canales 26. Sobre la superficie interna de la pared frontal 18 está dispuesta una

1 pantalla 28 de fósforo. La pantalla de fósforo puede ser
de cualquier tipo bien conocido utilizado actualmente en
tubos de rayos catódicos, por ejemplo en tubos de imagen
de televisión de blanco y negro o de color. En un dispositi-
5 vido de visualización en color, el fósforo en el canal 26
alterna entre fósforo de luminiscencia roja, verde y azul.

La sección 16 de cañón de electrones es una exten-
sión de la sección 14 de visualización y se extiende a lo
largo de un conjunto de extremos adyacentes de los canales
10 26. La sección 16 de cañón de electrones puede ser de cual-
quier forma adecuada para alojar la estructura de cañón
particular contenida en la misma. La estructura de cañón
de electrones contenida en la sección 16 de cañón de elec-
trones puede ser de cualquier disposición constructiva bien
15 conocida adecuada para dirigir selectivamente haces de elec-
trones a lo largo de cada uno de los canales 26. Por ejemplo,
una estructura de cañón de electrones puede comprender una
pluralidad de cañones individuales montados en los extre-
mos de los canales 26 para dirigir haces preparados de
20 electrones a lo largo de los canales. Alternativamente, la
estructura de cañón puede incluir un cátodo lineal que se
extiende a lo largo de la sección 16 de cañón de electro-
nes a través de los canales 26 adyacentes y destinado a
dirigir selectivamente haces individuales de electrones a
25 lo largo del canal. Está descrita una estructura de cañón
de electrones de este tipo en la Patente Norteamericana
Número 2.858.464, expedida a W.L. Roberts el 28 de octubre
de 1958.

Están dispuestas una pluralidad de guías 32 de
30 enfoque en cada uno de los canales 26 para confinar los

1 electrones procedentes del cañón en un haz, que recorre una
trayectoria a lo largo del canal. Cada guía incluye también
medios para desviar su haz fuera de la guía a través de una
pluralidad de pequeñas aberturas en las guías 32 de enfoque
5 y hacia la pantalla 28 de fósforo en diversos puntos a lo
largo de la longitud del canal 26. En el extremo de los ca-
nales 26 alejado de la sección 16 de cañón de electrones
está dispuesto un colector 34 de electrones entre las guías
32 de enfoque. El colector 34 es un electrodo en forma de
10 U que se extiende en todo el ancho del dispositivo 10 a tra-
vés de los extremos de los canales.

Como se representa en la figura 2, el colector
34 está conectado a un convertidor 40 analógico a digital
de colector. La salida del convertidor de analógico a digi-
15 tal de colector está conectada a la entrada de una memoria
42 digital, tal como una memoria de acceso aleatorio. La
memoria 42 tiene posiciones de memoria suficientes para al-
macenar una palabra de información para cada uno de los cana-
les 26 de electrones. La salida de la memoria está conectada
a uno de tres divisores digitales 44, 46 y 48. Son alimenta-
20 das tres señales que representan la información de brillo pa-
ra cada uno de los colores (rojo, verde y azul) de la presen-
tación visual a convertidores 56, 58 ó 60 de analógico a di-
gital de brillo, independientes, cuyas salidas están conec-
tadas a la entrada de uno de los tres divisores digitales 44,
25 46 ó 48. La salida de cada uno de los divisores digitales
está conectada a los circuitos de control de cañón de elec-
trones en la sección 16 de cañón.

Los circuitos de control de cañón de electrones
pueden variar dependiendo del sistema de visualización es-
30 pecífico utilizado. Por ejemplo, si ha de ser visualizada

1 simultáneamente una línea completa de la imagen, el circui-
to de control de cañón de electrones almacenaría las señales
de brillo correspondientes a todos los elementos de una lí-
nea. En este caso, las señales de brillo son alimentadas
5 a una primera memoria durante el intervalo de línea activo.
Entonces, durante el intervalo de retroceso horizontal, el
contenido de la primera memoria es transferido a una segunda
memoria. Durante el segundo intervalo de línea activa el
contenido de la segunda memoria es convertido en señales
10 analógicas que son aplicadas a los electrodos modulares de
cada uno de los cañones, mientras que la primera memoria es
actualizada con las señales de brillo correspondientes a la
línea siguiente. Está conectado a los circuitos de control
de cañón de electrones un generador 62 de señal de brillo de
15 referencia.

El dispositivo de visualización, como se represen-
ta en las figuras 1 y 2, puede ser utilizado para fines de
visualización de imagen, tal como en televisión utilizando,
(por ejemplo) la norma NTSC. Un haz de electrones indepen-
20 dientes para cada elemento de imagen en la línea de visua-
lización tiene una trayectoria dirigida desde la sección 16
de cañón de electrones hasta el canal 26 entre las guías 32
de enfoque. Cuando el haz ha alcanzado la altura del elemen-
to de imagen a iluminar sobre la pantalla 28, el haz es des-
25 viado a través de una abertura en una guía 32 de enfoque.
Esto se realiza polarizando negativamente un electrodo situa-
do sobre la pared trasera 20. El haz incide entonces sobre
la pantalla 28 de fósforo. El brillo de imagen se controla
variando el intervalo de tiempo en que el haz incide sobre
30 la pantalla. Los haces en todos los canales 26 pueden ser

1 activados secuencial y simultáneamente para visualizar una
línea de la imagen sobre la pantalla, dependiendo del tipo
de circuitos de control de cañón de electrones en la sec-
ción 16 de cañón del dispositivo de visualización,

5 De acuerdo con el presente invento, se crean me-
dios para compensar haces de electrones no uniformes de mo-
do que la imagen tendrá brillo uniforme. Esto se realiza,
en general, detectando la corriente para cada haz de elec-
trones y almacenando el nivel de corriente en una memoria.

10 Cuando va a ser utilizado un haz particular para excitar
un elemento de imagen, el nivel de corriente almacenado es
leído y dividido por la señal de brillo del elemento de
imagen. El cociente es entonces alimentado al circuito de
control de cañón de electrones para ese canal como señal de
15 brillo igualada.

 Cuando el dispositivo de visualización es activa-
do, pero antes de que sea visualizada información, cada uno
de los cañones de electrones es activado individualmente
aplicando una señal de brillo de imagen de prueba docente
20 del generador 62 a su correspondiente circuito de control
de cañón de electrones. Es generado un haz de electrones
en cada uno de los canales 26, recorre entonces la longi-
tud total del canal 26 e incide sobre el colector 34 sin
haber sido desviado hacia la pantalla 28 de fósforo. El haz
25 de electrones que incide sobre el colector 34 genera una
tensión eléctrica. La tensión es traducida en una palabra
digital de cinco o seis bits por el convertidor 40 de ana-
lógico a digital de colector. La palabra digital es almace-
nada entonces en la memoria 42 en una posición que corres-
ponde al cañón de electrones que ha sido activado. Se re-

1 pite entonces este proceso para todos los cañones de elec-
trones en el dispositivo de visualización.

Una vez que ha sido almacenada la información
de corriente de electrones para cada uno de los cañones
5 de electrones, el dispositivo de memoria está entonces dis-
puesto para visualizar una imagen. Cuando ha de visualizarse
una imagen, la señal de brillo compuesta es separada en
una señal para cada color, como en los sistemas de televi-
sión convencionales. Las señales independientes son simul-
10 táneamente alimentadas sobre líneas 50, 52 y 54 al respec-
tivo convertidor 56, 58 o 60 de analógico a digital de bri-
llo, donde son traducidas en una palabra digital y enviadas
a los divisores 44, 46 y 48. Al mismo tiempo, la informa-
ción de corriente de electrones almacenada en la memoria
15 42 es leída y alimentada a los tres divisores 44, 46 y 48.
Los divisores 44, 46 y 48 pueden ser memorias fijas utili-
zadas como tablas de búsqueda, donde la información de
corriente de electrones y la señal de brillo direccionan
una posición de memoria que contiene el cociente. El cocien-
20 te almacenado puede ya tener corrección gamma. La secuencia
de la lectura de memoria se adapta a cada una de las seña-
les de brillo de modo que la información de corriente de
electrones para un determinado canal 26 aparece en el divi-
sor en sincronismo con la señal de brillo para ese canal.
25 Los divisores dividen la señal de brillo por la informa-
ción de corriente de electrones para generar una señal de
brillo igualada, que es enviada a los diversos circuitos
de control de cañón de electrones. La señal de brillo igua-
lada compensa la falta de uniformidad de los cañones de
30 electrones.

1 Después que ha sido visualizada la última línea
de la información de video, el dispositivo de visualización
es desactivado durante el intervalo de retroceso vertical,
como en tubos de rayos catódicos convencionales. Durante es-
5 te intervalo, se aplican señales de prueba a los cañones de
electrones y la memoria 42 es actualizada con nueva informa-
ción de corriente de electrones para cada uno de los cañones
del dispositivo de visualización. Esta actualización de la
información de corriente de electrones puede producirse
10 menos frecuentemente que en cada intervalo de retroceso;
por ejemplo, solamente puede ser actualizada una porción de
la memoria 42 durante cada retroceso. La actualización de la
memoria compensa las variaciones debidas a la temperatura
del cañón de electrones con el tiempo y otras característi-
cas de envejecimiento.
15

La figura 3 representa un sistema variante para
hacer más uniforme una imagen del dispositivo de visualiza-
ción de haces múltiples de electrones. La salida del colec-
tor 34 es alimentada a una memoria 70 de dispositivo aco-
20 plado por carga (CCD). Deben estar dispuestos medios para
alimentar la información almacenada en retorno a la memo-
ria CCD de modo que la memoria no se borre a medida que es
leída la información. La salida de la memoria CCD 70 está
conectada a tres divisores analógicos 72, 74 y 76. La otra
25 entrada de cada uno de los divisores 72, 74 y 76 está co-
nectada a la información de brillo de imagen para el color
rojo, verde o azul adecuado. La salida de cada uno de los
divisores está conectada a un convertidor 78, 80 u 82 de
analógico a digital independiente, que tiene su salida aco-
plada a los cañones de electrones. El sistema variante re-

1 presentado en la figura 3 funciona sustancialmente del mis-
mo modo que el sistema anteriormente descrito en la figura
2 con la excepción de que la división es analógica en vez
de ser digital. La corriente de electrones para cada uno
5 de los cañones se almacena en la memoria 70. En el momento
correcto esta información de corriente de electrones es leí-
da de la memoria, dividida por la señal de brillo de imagen
entrante, y convertida entonces en una señal digital a tra-
tar por los circuitos de control de cañón de electrones.

10 En la figura 4 está representado otro sistema va-
riante. El colector 34 está conectado a un convertidor 84
de analógico a digital de colector. Una memoria 86 almacena
la señal convertida procedente del convertidor 84 de analó-
gico a digital de colector. La salida de la memoria 86 es
15 alimentada a tres convertidores 88, 90 y 92 de digital a ana-
lógico. Cada uno de los convertidores 88, 90 y 92 de digi-
tal en analógico está conectado a un circuito divisor ana-
lógico 94, 96 ó 98 independiente. Tres convertidores 100,
102 y 104 de analógico a digital de señal de brillo tienen
20 sus entradas conectadas a un divisor 94, 96 o 98 diferente
y sus salidas conectadas a los circuitos de control de ca-
ñón de electrones. Está también conectado un generador 62
de señal de referencia a los circuitos de control de cañón
de electrones. Este sistema funciona esencialmente del mis-
mo modo que el de la figura 2, con la excepción de que com-
25 bina una memoria digital con división de señal analógica.

Partiendo de la presente descripción, son obvias
otras variaciones del sistema de acuerdo con el presente in-
vento. En un dispositivo de visualización monocromático en
30 donde existe solamente una señal de brillo, es evidente que

1 solamente se requiere un convertidor de analógico a digital
y solamente un divisor. Pueden también utilizarse otras con-
figuraciones de colector. Por ejemplo, pueden utilizarse
5 para actualizar la memoria 42 en modo de transmisión en pa-
ralelo colectores múltiples, cada uno de los cuales se ex-
tiende sobre una porción del dispositivo de visualización.
Una variante adicional consistiría en conectar un divisor
entre el colector y la memoria para dividir por la unidad
la información de corriente de haz percibida, es decir para
10 formar la inversa eléctrica de la información percibida.
Puede también utilizarse un multiplicador en vez del divi-
sor para combinar la información almacenada con la informa-
ción de señal de brillo de imagen.

15

20

25

30

16127

1

REIVINDICACIONES

5

Los puntos de invención propia y nueva que se presentan para que sean objeto de esta solicitud de Patente de Invención en España por VEINTE años, son los que se recogen en las reivindicaciones siguientes:

10

1ª.- Un sistema para conseguir uniformidad de brillo en un dispositivo de presentación de imagen que tiene una pluralidad de haces de electrones que responden a una señal de brillo de imagen de entrada; caracterizado por medio para detectar o percibir la corriente de electrones de cada uno de los haces de electrones, medios para almacenar la información de corriente de haz detectada, y medios para modificar la señal de brillo con la información almacenada a fin de compensar corrientes de haz de electrones no uniformes.

15

20

2ª.- El sistema de acuerdo con la reivindicación 1ª, caracterizado porque los medios de percepción o detección comprenden un colector de electrones sobre el cual inciden los haces de electrones.

25

3ª.- El sistema de acuerdo con la reivindicación 2ª, caracterizado porque los medios de almacenamiento comprenden una memoria digital de acceso aleatorio, y un primer convertidor de analógico a digital entre el colector y la memoria.

30
16127

4ª.- El sistema de acuerdo con la reivindicación 3ª, caracterizado porque los medios modificadores comprenden un segundo convertidor de analógico a digital en cada

1 línea de la señal de brillo entrante y un divisor conectado a cada uno de los convertidores de analógico a digital para dividir la señal de brillo digitalizada por la información de corriente de electrones digitalizada almacenada.

5 5ª.- El sistema de acuerdo con la reivindicación 2ª, caracterizado porque la memoria comprende una memoria de dispositivo acoplado por carga.

10 6ª.- El sistema de acuerdo con la reivindicación 5ª, caracterizado porque los medios modificadores comprenden un divisor analógico para dividir la información de corriente de electrones almacenada por la información de señal de brillo entrante.

15 7ª.- El sistema de acuerdo con la reivindicación 6ª, caracterizado adicionalmente por un convertidor de analógico a digital conectado a la salida del divisor.

20 8ª.- El sistema de acuerdo con la reivindicación 1ª, caracterizado porque los medios modificadores comprenden un divisor dispuesto entre los medios de detección y la memoria, y un multiplicador para multiplicar la señal de brillo de imagen entrante por la información de corriente de haz de electrones almacenada.

9ª.- Un sistema para conseguir uniformidad de brillo en un dispositivo de presentación de imagen.

25 Tal y como se ha descrito en la Memoria que antecede, representado en los dibujos que se acompañan y con los fines que se han especificado.

Esta Memoria consta de DOCE hojas escritas a máquina por una sola cara.

Madrid,

26 DIC 1977

P.A.

Alberto de Elizaburu
Por Fedat

30

15127

Fig. 1.

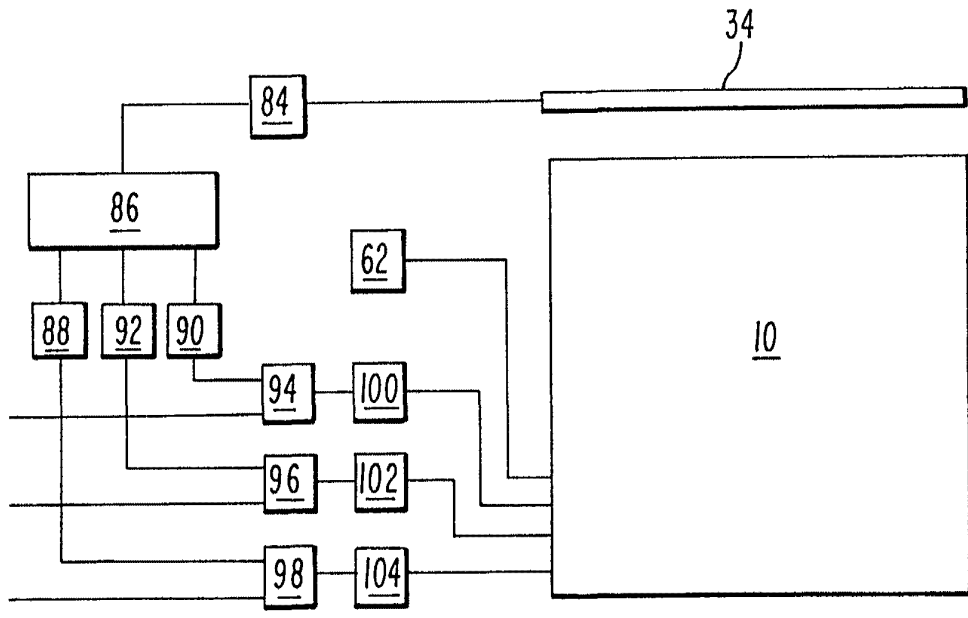
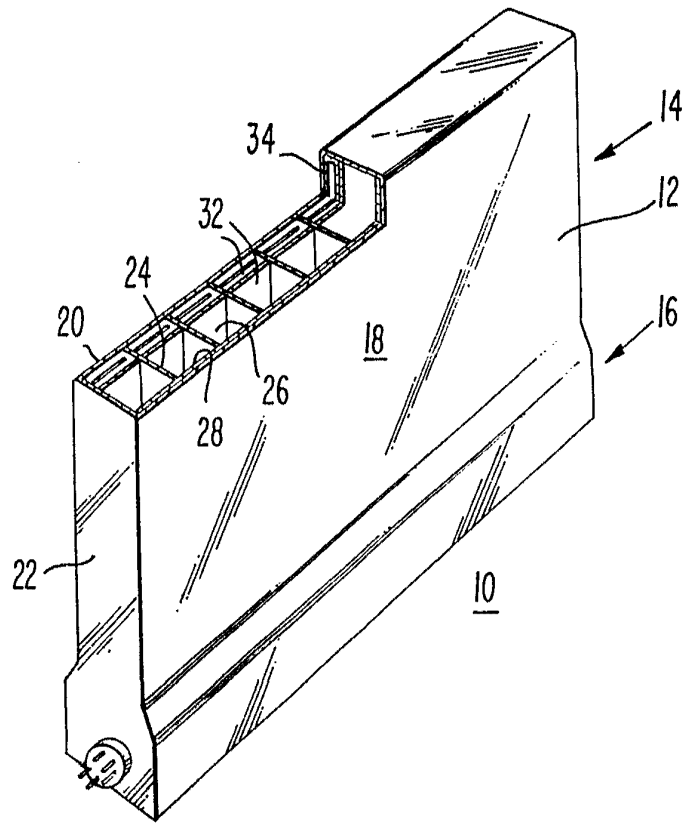


Fig. 4.

Albert S. ...
For Patent

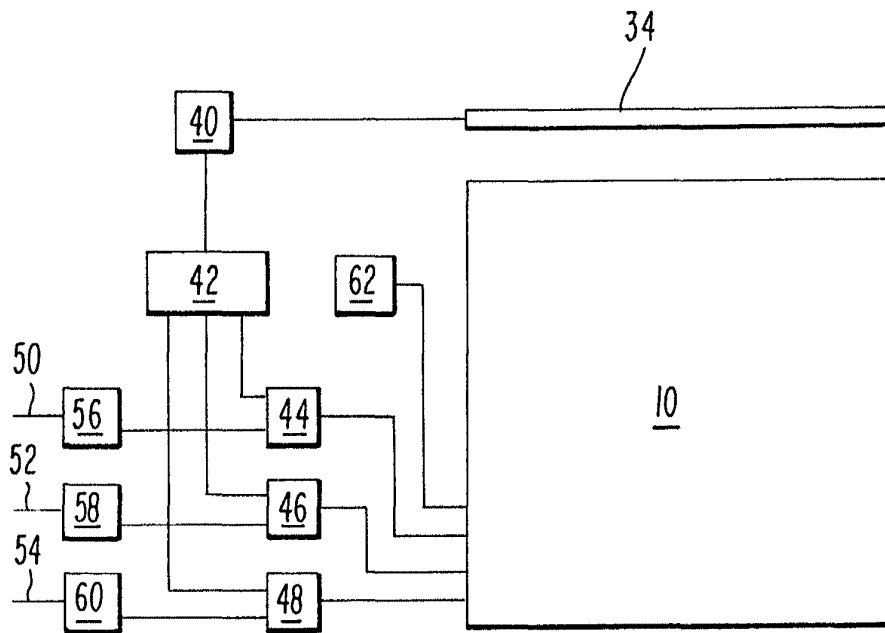


Fig. 2.

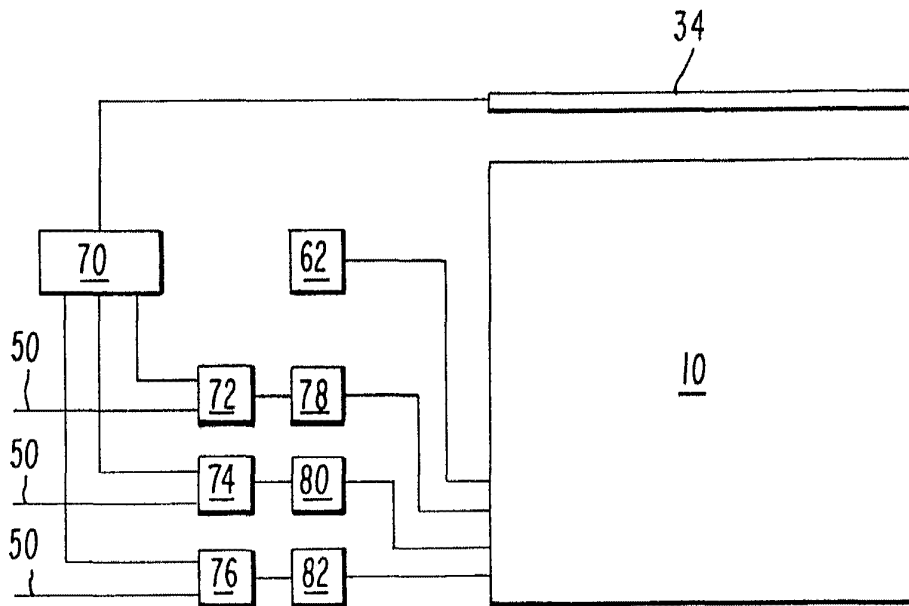


Fig. 3.

Alberto de Elizaburu
For Patent